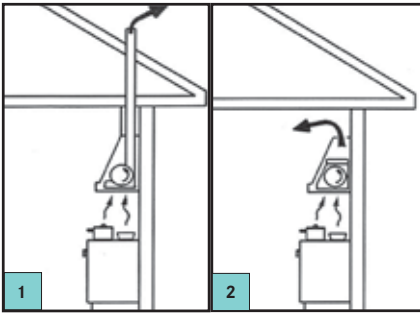


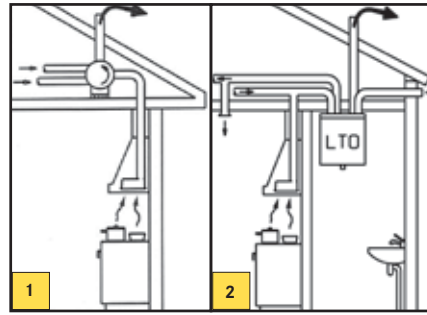
Liesikuvut – Ilmanvaihtojärjestelmät

VAIHTOEHTOISET KÄYTTÖKOHTEET ON NUMEROITU JÄRJESTELMÄN KOHDALLA (1, 2, 3)



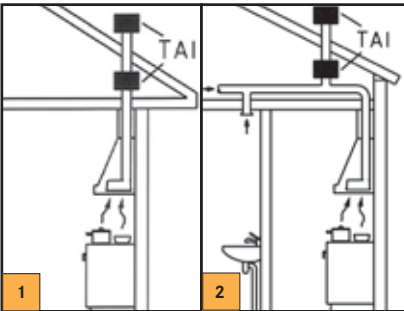
A, C – LIESITUULETIN OMALLA MOOTTORILLA

- Liesituuletin liitetään omaan hormiin
 - Vedonestoläppä (perhospeltti)
- Asennettaessa liesituuletin huoneilmaan palauttavaksi varustetaan aktiivihiihisuodattimella (mahdollinen lisävaruste)
 - Ei kanavaliitäntä mahdollisuutta, huoneilmaan palauttava



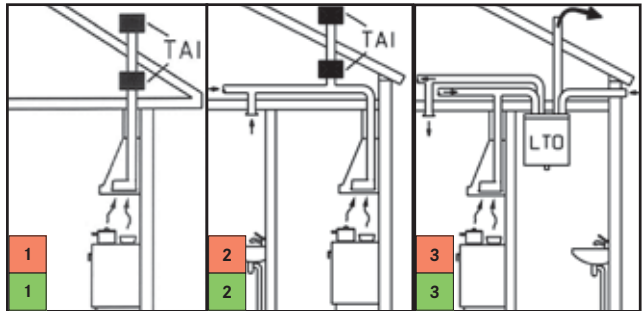
B2 – LIESIKUPU ILMAN OHJAIMIA

- Liesikupu on kytketty keskitettyyn ilmanvaihtoon, jossa ei ole erillistä säädintä ilmanvaihdolle
- Liesikupu on kytketty ilmanvaihtokoneeseen, jossa ilmanvaihtoa ja poistoa ohjataan omalla erillisellä seinäsäätimellä
 - Liesikupu ei sisällä moottoria
 - Liesikuvussa sulkuläppä ajastimella
 - Liesikuvusta saatavilla kärkitieto
 - Käytetään usein kerrostaloissa ja pienkerrostaloissa, joissa ilmanvaihtoa ei ohjata liesikuvusta



B3 – LIESIKUPU HUIPPUMURILLE AC

- Liesikupu poistaa ainoastaan keittiöstä suoraan omaan kanavaan
- Liesikupu poistaa keittiön lisäksi kosteat tilat ja saunatilat
 - Liesikuvussa 3-portainen tehonsäätö puhaltimelle
 - 0-tila ohjelmoitavissa (virran pakkosyötön katkaisu)
 - Liesikuvussa on sulkuläppä jolla käyttäjä voi tehostaa keittiön lisäksi kosteantilan poistoa näiden ollessa liitettynä samaan kanavaan



B4 – LIESIKUPU ILMANVAIHTOKONEELLE JA HUIPPUMURILLE AC

- Liesikupu poistaa ainoastaan keittiöstä suoraan omaan kanavaan
- Liesikupu poistaa keittiön lisäksi kosteat tilat ja saunatilat
- Liesikupu poistaa keittiön ja kostean tilan ilmanvaihtokoneeseen liitetyssä järjestelmässä. Jälkilämmittimen vastuksen kytkentä maks. 2000W
 - Liesikuvussa 3-portainen tehonsäätö puhaltimelle
 - 0-tila ohjelmoitavissa (virran pakkosyötön katkaisu)
 - Liesikuvussa on sulkuläppä jolla käyttäjä voi tehostaa keittiön lisäksi kosteantilan poistoa näiden ollessa liitettynä samaan kanavaan

B4 – LIESIKUPU ILMANVAIHTOKONEELLE JA HUIPPUMURILLE EC 1–10V

- Liesikupu poistaa ainoastaan keittiöstä suoraan omaan kanavaan
- Liesikupu poistaa keittiön lisäksi kosteat tilat ja saunatilat
- Liesikupu poistaa keittiön ja kostean tilan ilmanvaihtokoneeseen liitetyssä järjestelmässä. Jälkilämmittimen vastuksen kytkentä maks. 2000W
 - Liesikuvussa 3-portainen tehonsäätö puhaltimelle
 - 0-tila ohjelmoitavissa (virran pakkosyötön katkaisu)
 - Liesikuvussa on sulkuläppä jolla käyttäjä voi tehostaa keittiön lisäksi kosteantilan poistoa näiden ollessa liitettynä samaan kanavaan

TILAUSMENETTELY

Kupuja tilattaessa on mainittava:

- mallinumero
- leveys ja korkeus
- materiaali/väri
- koneisto/ilmanvaihtojärjestelmä

Takuu aika kotitalouskäytössä 2 vuotta.

EC-kupu ohjaa DC-tasavirtapuhallinta AC-Kupu ohjaa AC-vaihtovirtapuhallinta

LIESIKUVUT EC-OHJAUKSEN ERILLISPUHALTIMILLE

Nykyaikaiset EC-huippumurit ja ilmanvaihtokoneet (LTO) hyödyntävät energiatehokkaita tasavirtamoottoreita. Moottorin paremman hyötysuhteen ja optimoitavan ohjauksen ansiosta EC-moottori kuluttaa vähemmän energiaa, kuin perinteisempi vaihtovirtamoottorillinen huippumuri, kanavapuhallin tai ilmanvaihtokone (LTO). EC-huippumurin, kanavapuhaltimen tai ilmanvaihtokoneen poistopuhaltimen ohjaus tapahtuu 0–10V (VDC) jänniteviestillä 3-portaisesti.

Tasavirtamoottoreiden pitkäikäisyys tuotekehityshistoriasta huolimatta, selkeä valtaosa asuntorakentamisessa vuosien 1970–2015 välisenä aikana käytetyistä puhaltimista edustaa verkkovirralla toimivaa ja ohjattavaa AC-vaihtovirtapuhallintekniikkaa.

LIESIKUVUT AC-OHJAUKSEN ERILLISPUHALTIMILLE

Perinteisemmällä vaihtovirtapuhaltimella varustetut huippumurit, kanavapuhaltimet ja ilmanvaihtokoneet (LTO) säätyvät suoralla verkkovirtaa porrastavalla (230V AC) muuntajaohjauksella. Ohjaus on esiasennettuna kolmi-(3)portaiseksi mahdollistaen perusilmanpoiston, ruuanlaittotehon ja tehostuksen. Puhaltimien yhteensopivuus Franken Design liesikupujen kanssa on ollut taattuna jo vuosikymmeniä, mahdollistaen tulevaisuudessakin huolto-, kunnossapito ja peruskorjaus kohteiden keittiökuvun päivittämisen moderniin ja laadukkaaseen vaihtoehtoon.

MIKSI FRANKE?

Yhden maailman johtavan allas- ja Design-liesituuletin valmistajan valikoimasta löytyy yhdenmukainen ratkaisu niin teräksisenä, kuin moderneissa väreissä. Järjestelmä liesikupujen runkorakenne, ohjainpainikkeet ja tehostusläppä ovat yhdenmukaisia AC- ja EC- Design-kupu sarjoissa, tarjoten laajan ja laadukkaan valikoiman niin seinälle, kaapistoon integroitavaksi, kuin saarekkeisiin.

KÄRKITIETO -12 LIESIKUVUISSA

B2-järjestelmän liesikuvuissa on vakiovarusteena potentiaali-vapaa rele, joka mahdollistaa kärkitiedon lähetyksen (1V–230V) ilmanvaihtokoneelle tai ilmansäätöventtiilille (IMS) sulkuläpän avautuessa. Tarpeellinen ominaisuus erityisesti käytettäessä huonekohtaista ilmanvaihtokonetta (LTO), joka on varustettu omalla seinään asennettavalla säätimellä.