

*Astianpesukone*  
*Käyttöohjet*

**OM 6330-90 RT/1**  
**OM 6330-90 RT X/1**

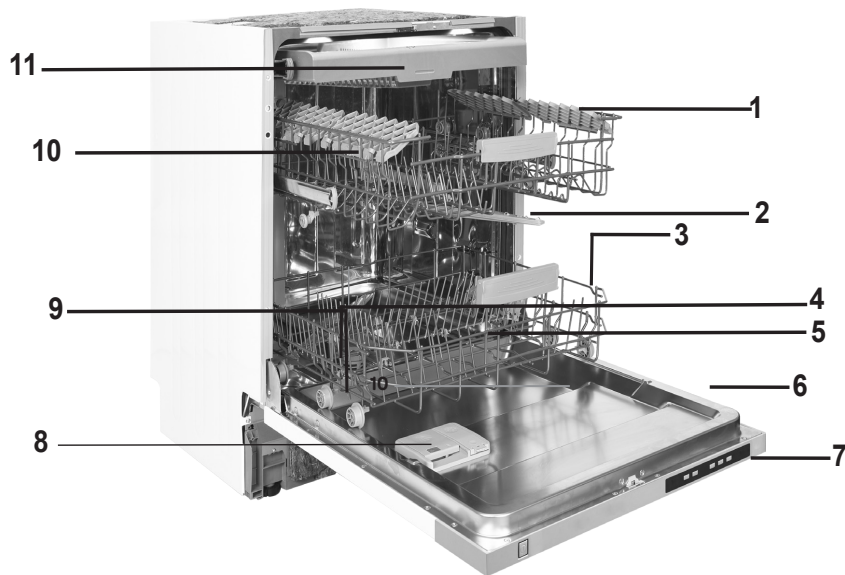


**GRAM**

## SISÄLTÖ

• Tekniset tiedot .....	4
• Yhdenmukaisuus standardeihin ja testituloksiin .....	4
<b><i>Turvallisuusohjeita ja suosituksia.....</i></b>	<b>5</b>
• Kierrätys .....	5
• Turvallisuusohjeita .....	5
• Suosituksia .....	8
• Astianpesukoneeseen sopimattomia aineita ja esineitä .....	8
<b><i>Koneen asentaminen .....</i></b>	<b>10</b>
• Koneen sijoittaminen .....	10
• Vesiliitännät .....	11
• Tulovesiletku .....	11
• Poistovesiletku .....	12
• Sähkökytkentä.....	14
• Koneen asentaminen työtason alle .....	15
• Ennen ensimmäistä käyttökertaa .....	18
<b><i>Käyttöönoton valmistelu .....</i></b>	<b>18</b>
• Veden pehmennyksen merkitys .....	18
• Elvytysuolalokeron täyttäminen .....	18
• Testiliuska .....	19
• Suolankulutuksen säätö .....	19
• Pesuaineen käyttö .....	20
• Pesuainelokeron täyttäminen .....	20
• Yhdistelmäpesuaineet .....	20
• Huuhtelukirkasteen lisääminen ja säätö .....	21

<b>Astioiden asettelu koneeseen .....</b>	<b>2&amp;</b>
• Astiateline.....	22
• Esimerkkejä astioiden asettelusta .....	26
<b>Ohjelmien kuvaukset .....</b>	<b>"" 2+</b>
• Ohjelmatiedot .....	27
<b>Ohjelman valinta ja koneen käynnistäminen .....</b>	<b>2,</b>
<b>Kunnossapito ja puhdistus .....</b>	<b>"""" \$</b>
• Suodattimet .....	30
• Suihkugarret .....	31
• Tulovesisihti .....	31
<b>Virhekoodit ja ongelmatilanteiden selvittäminen .....</b>	<b>' &amp;</b>
<b>Käytännöllisiä ja hyödyllisiä ohjeita .....</b>	<b>' (</b>



- |                       |   |
|-----------------------|---|
| 1. Yläkori telineillä | 7. Ohjauspaneeli                                |
| 2. Ylempi suihkuvarsi | 8. Annostelija pesuaineelle ja huuhteluaineelle |
| 3. Alakori            | 9. Suolasäiliö                                  |
| 4. Alempi suihkuvarsi | 10. Yläkorin lukitus                            |
| 5. Suodattimet        | 11. Ylä ruokailuvälinekori                      |
| 6. Tyypikilpi         |   |



**Kuivausyksikkö 12:**  
Tämä järjestelmä antaa paremmat kuivatustulos astioille.

**Katto Spray Arm 13:** Se tarjoaa paremman pesemiseen ruokia yläkori.





## Tekniset tiedot

Kapasiteetti	15 hengen astiasto
Korkeus	820 mm-870mm/870mm-920mm
Leveys	598 mm
Syvyys	570 mm
Nettopaino	53,6 kg
Käyttöjännite	220-240 V, 50 Hz
Kokonaisteho	1900 W
Lämmitysteho	1800 W
Pumpun teho	100 W
Poistopumpun teho	30 W
Tuloveden paine	0,03 MPa (0,3 bar)-1 MPa (10 bar)
Virrankulutus	10 A

### **Yhteensopivuus standardien ja tesθdatan kanssa / EU vaatimustenmukaisuusvakuutus**

Tämä tuote on yhteensopiva kaikkien EU direktiivien harmonisoitujen vastaavien standardien kanssa, minkä vuoksi tälle tuotteelle on annettu CE-merkintä.

**Tärkeä huomautus käyttäjälle:** Jos haluat tämän käyttöohjeen painetussa muodossa, lähetä sähköpostia osoitteeseen:

**"dishwasher@standardtest.info"**. Mainitse sähköpostissasi mallinimi ja sarjanumero (20 numeroa), jotka löydät laitteen luukusta.

# TURVALLISUUSOHJEITA JA SUOSITUKSIA

## Pakkauksen kierrätys

- Koneen tietyt osat ja pakkausmateriaalit on valmistettu kierrätettävistä materiaaleista.
- Muoviosat on merkitty kansainvälisillä lyhenteillä: (>PE<, >PS<, >POM<, >PP< jne.)
- Pahviosat on valmistettu kierrätyspaperista ja ne tulisi toimittaa edelleen kierrätettäviksi.
- Näitä materiaaleja ei tule hävittää sekajätteenä, vaan ne on toimitettava kierrätyskeskukseen.
- Kysy tarvittaessa tarkempia ohjeita asuinkuntasi kierrätyskeskuksesta.

## Turvallisuusohjeita

### ***Ottaessasi koneen vastaan***

- Tarkista, ettei kone tai sen pakkaus ei ole vaurioitunut kuljetuksen aikana. Älä käynnistä vioittunutta konetta, vaan ota yhteys valtuutettuun huoltoliikkeeseen.
- Pura pakkausmateriaalit ohjeiden mukaisesti ja hävitä ne jätemääräyksiä noudattaen.

### ***Koneen asennuksessa huomioitavia asioita***

- Sijoita ja asenna kone sopivaan ja turvalliseen paikkaan vaakasuoralle alustalle.
- Tee koneen asennukset ja kytkennät ohjeita noudattaen.
- Tämän laitteen saa asentaa ja sitä saa huoltaa vain valtuutettu huoltoliike.
- Konetta huollettaessa tulee käyttää vain alkuperäisiä varaosia.
- Varmista ennen asentamista, että koneen verkkopistoke on

irrotettu pistorasiasta.

- Varmista että sijoituspaikan sähköjärjestelmään on kytketty asetusten mukaiset sulakkeet.
- Kytkenäpaikan sähköliitännöiden tulee vastata koneen arvokilvessä olevia arvoja.
- Kiinnitä erityistä huomiota siihen, ettei kone ole sähköjohdon päällä.
- Koneita kytkettäessä ei saa koskaan käyttää jatkojohtoa tai haaroitusrasiaa. Pistorasiaan on päästävä helposti käsiksi koneen kytkemisen jälkeen.
- Koneen on oltava ensimmäisellä käyttökerralla kytkemisen jälkeen tyhjä.

### **Päivittäinen käyttö**

- Tämä kone on tarkoitettu kotitalouskäyttöön, älä käytä sitä muuhun tarkoitukseen. Koneen kaupallinen käyttö mitätöi takuun.
- Älä seiso, istu tai laita raskasta esinettä astianpesukoneen avoimen luukun päälle, sillä kone voi kaatua.
- Älä koskaan laita pesuaine- tai huuhteluainelokeroon mitään muuta ainetta kuin erityisesti astianpesukoneisiin tarkoitettua pesu- tai huuhteluainetta. Valmistaja ei ota mitään vastuuta tämän ohjeen noudattamatta jättämisen aiheuttamista vahingoista.
- Koneen pesuosassa oleva vesi ei ole juomavettä, älä juo sitä.
- Räjähdyksvaaran takia koneen pesutilaan ei saa koskaan laittaa mitään kemiallista puhdistusainetta kuten liuotinta.
- Varmista muoviesineiden lämmönkestävyys ennen niiden tiskaamista astianpesukoneessa.

- Yli 8-vuotiaat lapset ja fysiikaltaan, tuntoaisteiltaan tai henkisesti kunnoltaan heikentyneet henkilöt saavat käyttää tätä laitetta, kun he ovat saaneet ohjauksen tai opastuksen laitteen käytöstä käyttäjän turvallisuudesta vastaavalta henkilöltä. Lapset eivät saa leikkiä laitteella. Lapset eivät saa puhdistaa tai huoltaa laitetta ilman valvontaa.
- Älä koskaan laita koneeseen esineitä, jotka eivät sovellu astianpesukoneeseen. Älä myöskään täytä koreja liian täyteen. Valmistaja ei ota vastuuta korien liikkumisen koneen sisäosiin aiheuttamista naarmuista tai ruosteesta tai muista vahingoista.
- Koneen luukkua ei saa koskaan avata koneen ollessa käynnissä, sillä koneen sisällä on kuumaa vettä, joka voi virrata ulos. Laitteessa on kuitenkin suojausmekanismi, joka pysäyttää koneen, mikäli luukku avataan.
- Älä jätä koneen luukkua auki. Auki oleva luukku voi aiheuttaa henkilövahinkoja.
- Aseta veitset ja muut teräväkärkiset esineet ruokailuvälinekoriin teräpuoli alaspäin.
- Jos virtajohto vahingoittaa, valmistajan, sen huoltoedustajan tai vastaavan pätevän henkilön on vaihdettava se vaaratilanteiden välttämiseksi.
- Konetta ei ole suunniteltu henkilöille (mukaan lukien lapset), joilla on alentunut fyysinen, sensorinen tai henkinen toimintakyky tai joilla ei ole riittävästä kokemuksesta ja osaamisesta, eikä heidän näin ollen tulisi käyttää konetta, mikäli heidän turvallisuudestaan vastuullinen henkilö ei heitä valvo tai anna riittävästä opastusta.
- Jos EnergySave-asetuksen valinta on "Kyllä", luukku avautuu ohjelman päättyessä. Älä paina luukkua väkisin kiinni 1 minuutin aikana, jotta vältetään automaattisen mekanismin rikkoutuminen. Luukun on annettava olla avoinna 30 minuutin

ajan, jotta kuivaus toimii.(mallit, joissa on automaattisesti avautuva luukku)

**Varoitus:** Älä seiso luukun edessä, kun signaali ilmoittaa luukun automaattisesta avautumisesta.

## **Lasten turvallisuus**

- Purettuasi koneen pakkauksesta sinun on varmistettava, että lapset eivät pääse käsiksi pakkausmateriaaliin.
- Älä anna lasten leikkiä koneella tai käynnistää sitä.
- Pidä pesu- ja huuhteluaineet lasten ulottumattomissa.
- Älä päästä lapsia koneen lähelle sen luukun ollessa auki, koska koneen sisällä saattaa olla vielä puhdistusainejäämiä.
- Varmista että vanha astianpesukoneesi ei aiheuta vaaraa lapsille. Tiedossa on tapauksia, joissa lapset ovat lukinneet itsensä vanhoihin koneisiin. Voit estää tällaiset tilanteet rikkomalla vanhan astianpesukoneen luukun lukitusmekanismin ja katkaisemalla sen verkkojohdon.

## **Toimintahäiriön sattuessa**

- Koneen toimintahäiriön saa korjata vain valtuutettu huoltohenkilö. Mikäli konetta korjaa muu kuin valtuutettu huoltohenkilö koneen takuu lakkaa olemasta voimassa.
- Varmista ennen huoltotoimenpiteen aloittamista, että kone on irrotettu verkkovirrasta. Irrota sulake tai vedä pistoke pistorasiasta. Älä vedä johdosta vaan pistokkeesta. Muista myös kiertää tulovesihana kiinni.

## **Suosituksia**

- Poista astioista irtoruoantähteet ennen astioiden laittamista koneeseen, sillä näin säästät energiaa ja vettä. Käynnistä kone vasta sitten, kun se on täynnä.
- Käytä esipesutoimintoa vain silloin, kun se todella on tarpeellista.

- Aseta ontot esineet, kuten kulhot, lasit ja kattilat, koneeseen pohjapuoli ylöspäin.
- Koneeseen suositellaan laitettavaksi vain suositeltava määrä konepesun kestäviä aterimia ja astioita.

### **Astianpesukoneessa pestäväksi sopimattomat astiat:**

- Tupakantuhka, kynttiläjäämät, kiillotusaineet, maali, kemialliset aineet, rautaseosmateriaalit.
- Haarukat, lusikat ja veitset, joiden kahva on puuta tai luuta, tai kahvojen pinnoite on norsunluuta tai helmiäistä: liimatut esineet esineet, joissa on jäämiä hionta-aineista tai happamista tai emäksisistä kemikaaleista.
- Lämpöä kestäättömät muoviesineet, kupariset tai tinatut astiat.
- Alumiiniset ja hopeiset esineet (ne voivat värjäytyä tai harmaantua).
- Tietyt arat lasityypit, painokoristellut posliiniastiat, joiden koristeet haalistuvat jo ensimmäisellä pesukerralla, eräät kristalliesineet, sillä ne tummuvat ajan oloon, lämpöä kestäättömät ruokailuvälineet, lyijykristallilasit, leikkuulaudat, synteettisistä kuiduista valmistetut esineet.
- Nestettä imevät esineet, kuten pesusienet tai keittiöliinat, eivät sovellu konepesuun.

**Varoitus:** Tarkista tästä lähtien astioita ostaessasi, että ne ovat konepesun kestäviä.

# KONEEN ASENTAMINEN

## Koneen sijoittaminen

Koneen sijoituspaikka kannattaa valita siten, että astioiden laittaminen koneeseen ja ottaminen sieltä pois on mahdollisimman helppoa.

Älä sijoita konetta paikkaan, jossa huonelämpötila voi laskea alle 0°C.

Ennen koneen sijoittamisen aloittamista, ota kone pois pakkauksestaan ja poista kaikki pakkausmateriaalit pakkauksen varoituksia noudattaen.

Sijoita kone lähelle vesi- tai viemäriiitintää. Konetta sijoitettaessa on otettava huomioon, että se on pysyvästi paikallaan eikä paikkaa asennuksen jälkeen vaihdeta.

Älä konetta siirtäessäsi tartu sen luukkuun tai käyttöpaneeliin.

Jätä koneen joka puolelle sen verran vapaata tilaa, että voit helposti siirtää konetta eteen- ja taaksepäin siivouksen aikana.

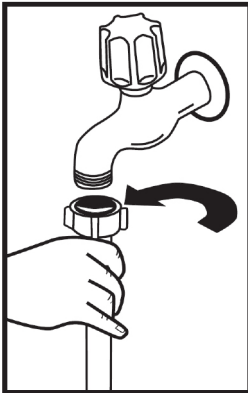
Varmista että tulo- ja poistovesiletkut eivät jää puristuksiin koneen sijoituksen aikana. Varmista myös, että kone ei ole sähköjohdon päällä.

Säädä kone vaakasuoraan säätöjaloilla. Koneen kunnollinen sijoittaminen takaa ongelmattoman toiminnan ja luukun kunnollisen avautumisen ja sulkeutumisen.

Mikäli koneen luukku ei sulkeudu kunnolla on tarkistettava, seisooko kone vakaasti paikallaan. Jos näin ei ole, säädä kone vakaaseen vaakasuoraan asentoon säätöjaloilla.

## Vesiliitäntä

Varmista että sijoituspaikan vesiputkisto soveltuu astianpesukoneen kytkemiseen. Suosittelemme myös suodattimen asentamista putkistoon estämään mahdollisten epäpuhtauksien (hiekkä, savi, ruoste, tms.) pääseminen koneeseen, sillä ne voivat aiheuttaa koneen vioittumisen tai koneessa pestyt astiat voivat kellastua ja niihin voi jäädä sakkaa.

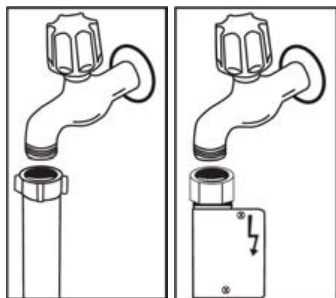


### Tulovesiletku

Älä käytä vanhan astianpesukoneesi tulovesiletkua, vaan käytä uuden koneesi mukana tullutta uutta tulovesiletkua. Jos aiot kytkeä koneeseen uuden tai pitkään käyttämättä olleen tulovesiletkun, niin juoksuta sen läpi vettä jonkin aikaa ennen kuin kytket letkun koneeseen. Liitä tulovesiletku suoraan vesihanaan. Putkiston paineen tulee olla vähintään 0,03 Mpa ja enintään 1 Mpa. Mikäli paine on korkeampi kuin 1 Mpa, -on väliin kytkettävä paineenalennusventtiili.

Letkun kytkemisen jälkeen hana on kierrettävä täysin auki ja tarkistettava liitäntöjen vesitiiviys. Koneen turvallisuuden takia sinun on pidettävä huolta siitä, että suljet hanan jokaisen käyttökerran jälkeen.





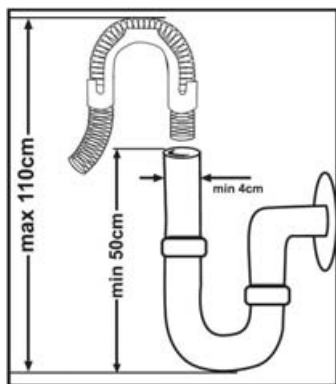
on käytössä Aquastop-vesiturvajärjestelmä. Jos Aquastop-vesiturvajärjestelmää käytetään, muodostuu vaarallinen jännite. Älä katkaise Aquastop-vesiturvajärjestelmää. Älä anna sen päästä taipumaan tai kierteelle.

### Vesiliitäntä:

Huomioi veden sisääntuloletkussa oleva painatus! Jos malleissa on merkintä 25°, veden lämpötila saa olla kork. 25 °C (kylmä vesi).

Kaikki muut mallit:

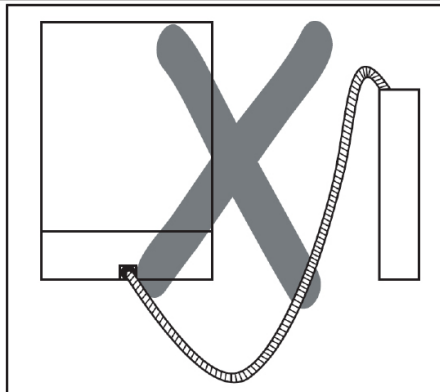
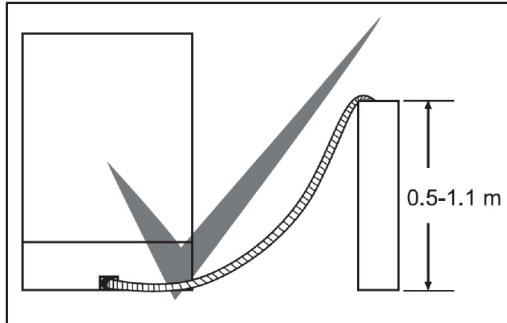
Kylmää vettä suositellaan; kuuman veden lämpötila saa olla kork. 60 °C.



### Poistovesiletku

Poistovesiletku voidaan kytkeä joko suoraan viemäriputkeen tai tiskialtaan poistoputken liitäntään. Jos käytettävissä on erityinen taivutettu putki niin poistovesi voidaan valuttaa suoraan tiskialtaaseen kiinnittämällä taivutettu putki tiskialtaan reunaan. Tämän liitännän pituuden tulisi olla vähintään 50 cm ja enintään 110 cm korkeudella lattiatasosta.

**Varoitus:** Käytettäessä pidempää kuin 4 m poistovesiletkua saattavat astiat jäädä likaisiksi. Valmistaja ei ota vastuuta tällaisesta tilanteesta.



## Sähköliitännät

Koneen maadoitetun verkkopistokkeen saa kytkeä vain sellaiseen maadoitettuun pistorasiaan jossa on saatavissa koneen arvokilvessä mainittu jännite ja virta. Mikäli pistorasiassa ei ole maadoitusta, teetätä sellainen ammattitaitoisella sähköasentajalla. Valmistaja ei ota vastuuta maadoittamattomasta käytöstä mahdollisesti aiheutuvista vahingoista tai ongelmista. Tämän koneen pistorasiassa saattaa olla 13A:n sulake myyntimaasta riippuen (esim. Yhdistynyt kuningaskunta). (esim. Yhdistynyt kuningaskunta, Saudi-Arabia)

Koneen toimintajännite on 220-240 V. Mikäli käyttöpaikan jännite on 110 V, tulee koneen ja pistorasian väliin kytkeä 110/220 V muuntaja, jonka teho 3000 W. Pistokkeen on oltava irrotettuna koneen sijoituksen ja asennuksen aikana.

Käytä vain alkuperäistä verkkojohtoa ja pistoketta.


Käyttöjännitteen lasiessa koneen pesuteho laskee.

Koneen verkkojohdon saa vaihtaa vain valtuutettu huoltoliike tai huoltohenkilö. Tämän ohjeen noudattamatta jättäminen voi johtaa henkilö- tai muihin vahinkoihin.






Turvallisuuden takia verkkopistoke on irrotettava pistorasiasta jokaisen käyttökerran jälkeen.

Sähköiskuvaaran välttämiseksi pistokkeeseen ei saa koskea, mikäli kädet ovat kosteat.

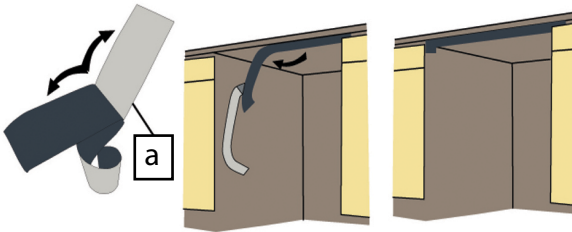
Turvallisuuden kannalta on tärkeää, että irrottaessasi verkkopistoketta pistorasiasta vedät aina pistokkeesta. Älä vedä johdosta.

 Liitä tuote maadoitettuun pistorasiaan, joka on varmistettu "Tekniset tiedot" -osion luettelossa annettujen arvojen mukaisella sulakkeella.

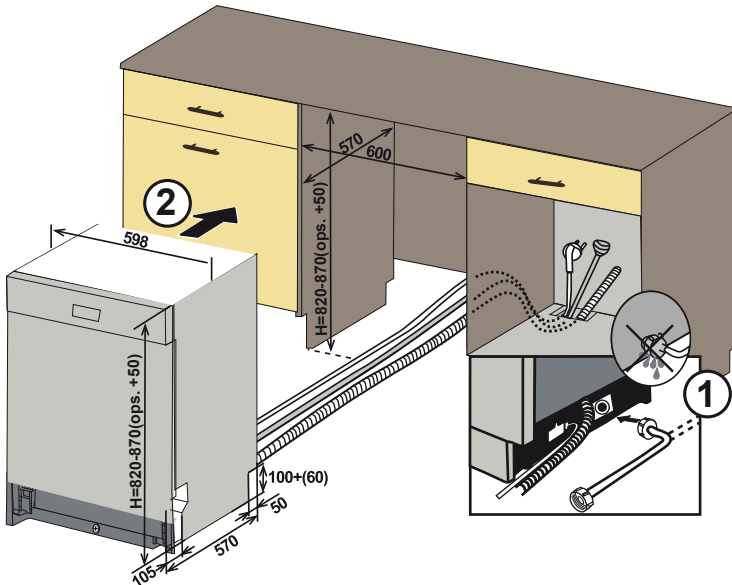
# Koneen asentaminen työtason alle

a		700x75
b		
c		
d		
e	<b>ops.(+50) H= 870-920 mm</b>	
		

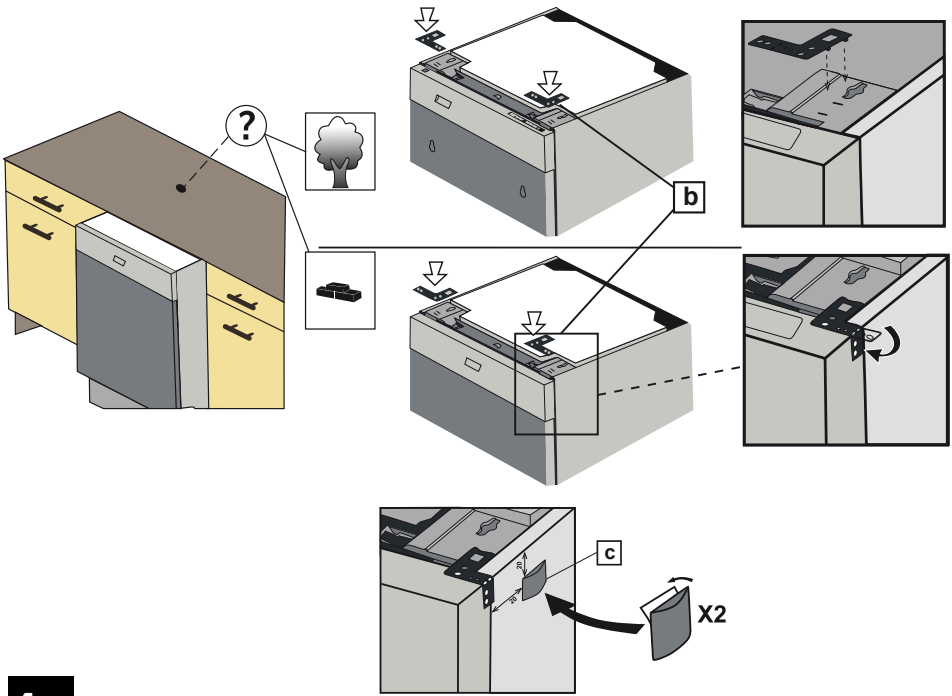
1



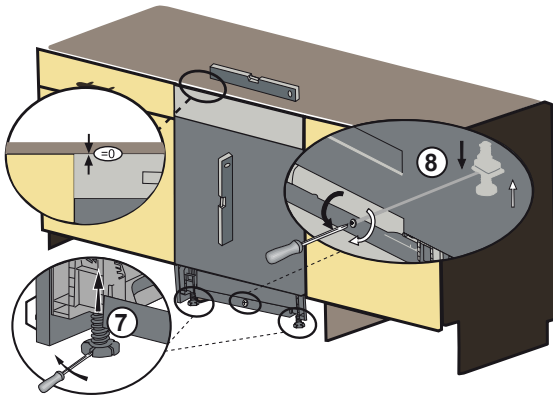
2



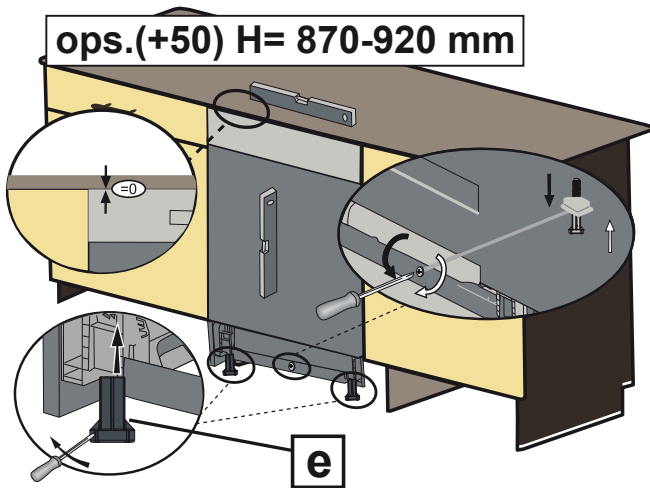
**3**



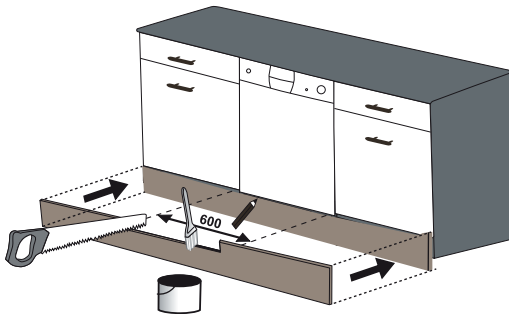
**4-a**



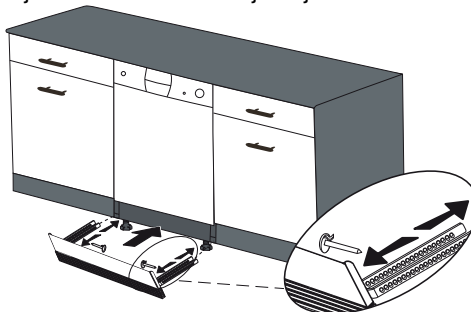
**4-b** Noudata listasarjan mukana toimitettuja ohjeita.



**5** Vaihtoehto / : KalustesMonter ng av mask nen undercounterokkelin asentaminen.



**6** Vaihtoehto 0 : Listasarjan asentaminen.  
Noudata listasarjan mukana toimitettuja ohjeita.



### Ennen koneen ensimmäistä käyttöä

- Tarkista, sopivatko sähkö ja syöttöveden tekniset tiedot arvoihin, jotka löytyvät koneen asennusohjeissa.
- Poista kaikki pakkausmateriaalit koneen sisältä.
- Aseta veden pehmennin.
- Lisää 1 kg suolaa suolan suolalokeroon ja lisää vesi siihen tasoon, jossa se melkein valuu reunan yli.
- Täytä huuhteluavun lokero.

## KONEEN VALMISTAMINEN KÄYTTÖÖN

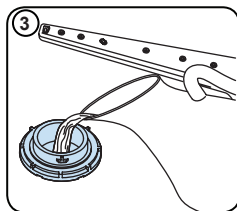
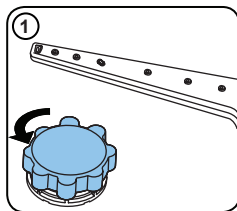
### Täytä suola-astia (JOS SAATAVILLA)

Hyvän pesutuloksen saavuttamiseksi astianpesukoneessa on käytettävä pehmeää, eli vähemmän kalkkipitoista vettä. Muussa tapauksessa astioihin ja koneen sisäpintoihin jää kalkkijäämiä. Se heikentää koneesi pesu-, kuivaus- ja kiillotustoimintoja. Kovuuden aiheuttavat ionit poistetaan vedestä sen virratessa pehennysjärjestelmän läpi, ja vesi saavuttaa parhaan pesutuloksen antavan pehmeysasteen. Tuloveden kovuusasteesta riippuen kovuutta aiheuttavat ionit kertyvät nopeasti pehennysjärjestelmään. Pehennysjärjestelmää on siksi raikastettava, jotta se toimisi yhtä tehokkaasti myös seuraavalla pesukerralla. Tähän tarkoitukseen käytetään astianpesukonesuolaa.

Veden pehmentämiseen voi käyttää vain erityistä astianpesukonesuolaa. Älä käytä helposti liukenevaa hienorakeista tai jauhomuotoista suolaa. Kaikkien muiden suolatyyppien käyttö saattaa vaurioittaa konettasi.

### Suolalla täyttäminen

Käytä sellaista pehennys-suolaa,



joka valmistettu astianpesukoneissa käytettäväksi. Pehennys-suolan laittamiseksi poista ensin alahylly ja avaa sitten suolalokeron korkki kiertämällä sitä vastapäivään. 1 2 Ensin täytä lokero 1 kg suolalla ja vedellä 3 ylivuotatasoon asti. Jos mahdollista, suppiloa käyttämällä 4 joka helpottaa täytön.

Sijoita korkki uudelleen takaisin ja sulje se. Jos suolan varoituslamppu ohjauspaneelilla on päällä, täytä suolan lokero uudelleen suolalla. Täytä suolalokero vedellä vain ensimmäisen käytön yhteydessä.

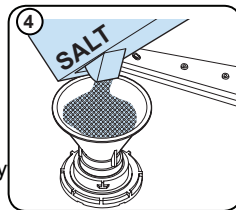
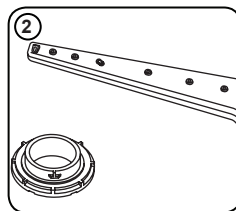
Jos laitat tabletin suolalokeroon, älä täytä

lokeroa täysin. Suosittelemme, että käytät pienirakeista tai pulveri pehennys-suolaa.

Älä laita pöytä suolaa koneeseesi.

Muuten pehenninlokeroon toiminto voi ajan myötä huonontua. Kun käynnistät astianpesukoneesi, suolalokero täyttyy vedellä. Näin ollen laita pehennys-suolaa lokeroon ennen koneesi käynnistämistä.

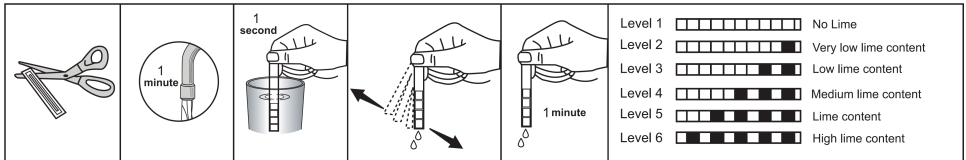
Näin ylivalkuva suola voidaan heti siivota pesutoiminnon aikana. Jos et pese mitään astioita heti suolan laitton jälkeen, aja lyhyt pesuohjelma tyhjällä koneella, voidaksesi välttää koneesi vahinkoja (välttää korroosiota) suolan ylivuodon vuoksi, kun täytät suolalokeroa.



## Testiliuska

Koneen pesuteho riippuu vesijohtoveden pehmydestä. Tästä syystä koneessa on järjestelmä, joka vähentää vesijohtoveden kovuutta. Pesuteho paranee kun järjestelmä on oikein säädetty. Voit määritellä käyttämäsi veden kovuuden ottamalla yhteyttä paikalliseen vesilaitokseen tai tutkia itse veden kovuutta erikseen hankittavissa olevalla testiliuskalla.

Avaa testiliuska.	Anna veden juosta hanasta 1 min. ajan.	Pidä testiliuska vedessä 1 sekunnin ajan.	Ravista liuskaa nostettuasi sen vedestä.	Odota 1 minuutti.	Säädä koneen pehennysjärjestelmä testiliuskan osoittaman kovuuden edellyttämälle tasolle. (Testiliuskan lukeminen: Level 1 = erittäin pehmeä vesi; Level 6 = erittäin kova vesi).
-------------------	--	---	--	-------------------	---



## Suolankulutuksen säätö

Veden kovuustaso	Saksan kovuus dH	Ranskan kovuus dF	Brittien kovuus dE	Kovuustason osoitin
1	0-5	0-9	0-6	L1 näkyy näytöllä
2	6-11	10-20	7-14	L2 näkyy näytöllä
3	12-17	21-30	15-21	L3 näkyy näytöllä
4	18-22	31-40	22-28	L4 näkyy näytöllä
5	23-31	41-55	29-39	L5 näkyy näytöllä
6	32-50	56-90	40-63	L6 näkyy näytöllä

## Asetus

- Käynnistä kone painamalla virtapainiketta
- Paina ohjelmointipainiketta vähintään 3 "heti, kun kone käynnistetään
- Vapauta ohjelmapainike, kun "SL" näkyy näytössä. Seuraavaksi katsotaan viimeistä asetustasoa
- Aseta haluttu taso painamalla ohjelmapainiketta. Jokainen ohjelmapainikkeen painallus nosta tasoa. Kun taso 6 on saavutettu, seuraava painallus palauttaa tason tasolle 1.
- Viimeksi valittu veden kovuusaste tallennetaan muistiin sammuttamalla kone virta On / Off painikkeella.

**Taulukko:** Veden kovuustasot ja ilmaisimen lukemat

**HUOM:** Veden kovuuden tehdasasetus on 3.

Jos käyttämäsi veden kovuus on korkeampi kuin 90 dF (ranskalainen kovuuslukema) tai jos käytät kaivovettä, suosittelemme suodattimen ja vedenpuhdistusjärjestelmän käyttämistä.



## Pesuaineen käyttö

Käytä vain kotitalouksien astianpesukoneille suunniteltuja pesuaineita. Säilytä pesuaineet viileässä, kuivassa paikassa lasten ulottumattomissa.

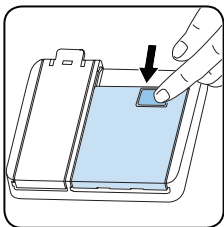
Lisää valitulle ohjelmalle suositeltu määrä pesuainetta, niin saat parhaan pesutuloksen. Pesuaineen määrä riippuu jaksosta, täytöstä ja astioiden likaantumistasesta.

Älä lisää pesuainekammioon vaadittua enempää pesuainetta; jos sitä on liikaa, näet lasseissa ja astioissa vaaleita tai sinertäviä raitoja, ja pesuaine saattaa syövyttää lasia. Jatkuva liian suuren pesuainemäärän käyttö saattaa vaurioittaa konetta.

Liian vähäisen pesuainemäärän käyttö heikentää puhdistumista, ja näet kovassa vedessä vaaleita raitoja.

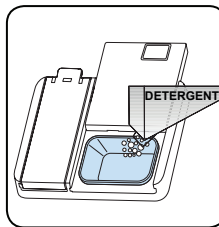
Katso lisätietoja pesuaineen valmistajan ohjeista.

## Pesuainelokeron täyttäminen



Avaa pesuainelokero painamalla salpaa kuvan osoittamalla tavalla. **1** Lokeron sisäpuolella on tasoviivoitus. Oikean pesuainemäärän annostelu voidaan suorittaa näitä tasoja hyödyntäen. Pesuainelokeron kokonaistilavuus on 40 cm<sup>3</sup>.

Avaa pesuaineastia ja kaada suurempaan lokeroon **b** 25 cm<sup>3</sup> jos astiat ovat erittäin likaisia tai 15 cm<sup>3</sup> jos ne ovat vähemmän likaisia. **2** Jos astiat ovat olleet likaisina pesemättöminä pidemmän aikaa ja niissä on kuivuneita ruokajäämiä tai jos astianpesukone on erittäin täynnä, niin kaada 5cm<sup>3</sup>



pesuainetta esipesulokeroon **a** ja käynnistä kone. Pesuaineen lisääminen koneeseen saattaa olla tarpeen riippuen astioiden likaantumisesta ja käytettävän veden kovuudesta.

## Yhdistelmäpesuaineet

Pesuainevalmistajat valmistavat yhdistelmäpesuaineita, joiden nimitykset ovat tyyppiä "2 in 1" (kaksitoiminen), "3 in 1" (kolmitoiminen) ja niin edelleen.

Yhdistelmäpesuaineet tyyppiä "2 in 1" sisältävät pesuainetta ja suolaa **tai** huuhtelukirkastetta. Yhdistelmäpesuaineita käytettäessä on niiden käyttöohjeet luettava huolellisesti oikean käyttötavan ja annostelun varmistamiseksi.

Muissa tablettimuotoisissa yhdistelmäpesuaineissa on yleensä pesuainetta ja huuhtelukirkastetta ja suolaa ja muita erityisaineita.

Yleisesti ottaen yhdistelmäpesuaineet tuottavat hyvän pesutuloksen vain tietyissä käyttötilanteissa. Näissä pesuaineissa huuhtelukirkastetta ja/tai suolaa on kiinteä määrä.

## Pesuaineita käytettäessä huomioitavia seikkoja:

- Lue aina käyttämäsi pesuaineen käyttöohjeet huolellisesti ja varmista onko se mahdollisesti yhdistelmäpesuaine.
- Varmista, että käyttämäsi pesuaine soveltuu käyttämäsi veden kovuudelle.
- Noudata pakkauksessa olevia käyttö- ja annosteluohjeita.
- Jos pesuaine on tablettimuodossa, älä laita sitä koneen sisäosiin tai ruokailuvälinekoriin. Laita tabletit aina koneen pesuainelokeroon.

- Tablettipesuaineet ja yhdistelmäpesuaineet tuottavat hyvän pesutuloksen vain tietyin tyyppisessä käytössä. Jos käytät tällaisia pesuaineita sinun on varmistettava oikea käyttötapa pesuaineen valmistajalta.
- Kun käyttöolosuhteet ja koneen asetukset ovat sopivat nämä aineet vähentävät suolan ja huuhtelukirkasteen kulutusta.
- Ota yhteys pesuaineen valmistajaan, mikäli et saavuta hyvää pesutulosta (jos astiat ovat pesun jälkeen kalkkiraitaisia ja kosteita) käytettyäsi yhdistelmäpesuaineita ("2 in 1" tai "3 in 1" tai vastaava). Tämän astianpesukoneen takuu ei kata tämän tyyppisiä pesuaineita koskevia valituksia tai niistä johtuvien ongelmien selvittämistä.

**Suosittelua käyttö:** Jos käytät yhdistelmäpesuainetta, lisää huuhteluaine koneeseen, kytke huuhteluaineen asetukset sen alimpaan (1) asentoon ja aktivoi tablettipesuaine-painike parhaan tuloksen saavuttamiseksi. Jos veden kovuustaso on 4 tason yläpuolella, täytyy suolan lokero täyttää suolalla. Ei ole suositeltua käyttää yhdistettyjä pesuaineita nopeissa ohjelmissa.



Eri valmistajien pesuainetablettien liukenemisaika voi vaihdella lämpötilan ja ajan mukaan. Tästä syystä niiden käyttämisestä ei suositella lyhyissä ohjelmissa. Lyhyissä ohjelmissa on parempi käyttää pulverityyppistä pesuainetta.

**Varoitus:** Jos tällaista pesuainetta käytettäessä ilmenee ongelma, jota et ole aikaisemmin havainnut, ota välittömästi suoraan yhteyttä pesuaineen valmistajaan.

#### **Kun lopetat yhdistelmäpesuaineiden käytön**

- Täytä suola- ja huuhtelukirkastelokerot.
- Säädä veden kovuussäätö korkeimpaan asentoon ja aja yksi pesukerta tyhjällä koneella.
- Säädä veden kovuus sopivalle tasolle.
- Säädä huuhtelukirkasteen määrä sopivaksi.

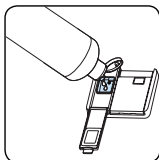
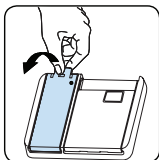
#### **Huuhtelukirkasteen lisääminen ja asetukset**

Täytä huuhtelukirkastelokero avaamalla huuhtelukirkasteen lokeron kansi. Täytä lokero huuhtelukirkasteella MAX-tasolle ja sulje kansi. Ole varovainen, ettet täytä lokeroa liian täyteen ja pyyhi pois mahdollisesti ylivuotaneet huuhtelukirkasteet.

**Ennen kuin käynnistät koneen, aseta huuhtelukirkasteen taso seuraavalla tavalla:**

- Laite menee päälle painamalla On/Off -nappulaa.
- Paina Ohjelma-painiketta ainakin 5 sekunnin ajan heti, kun laite on laitettu päälle.
- Päästä irti Ohjelmapainikkeesta, kun näytölle tulee näkyviin "rA". Huuhtelukirkasteen asetus noudattaa veden kovuuden asetusta. Sen jälkeen näytetään viimeinen asetus.
- Aseta taso painamalla ohjelmapainiketta.
- Tallenna asetus kytkemällä kone pois päältä.
- Tehdasasetus on 4.

Jos astiat eivät kuivu kunnolla tai niissä on tahroja, lisää asetusta. Jos astioihin muodostuu sinisiä tahroja, vähennä asetusta.



Taso	Kirkasteannos	Ilmainen
1	Huuhtelukirkastetta ei ole annosteltu	Näytöllä näkyy r1.
2	1 annos on annosteltu	Näytöllä näkyy r2.
3	2 annosta on annosteltu	Näytöllä näkyy r3.
4	3 annosta on annosteltu	Näytöllä näkyy r4.
5	4 annosta on annosteltu	Näytöllä näkyy r5.

## ASTIOIDEN ASETTELU KONEESEEN

Jos asettelet astiat kunnolla koneeseen, niin käytät sitä parhaalla mahdollisella tavalla sekä energian kulutuksen että pesu- ja kuivaustehon suhteen.

Koneessa on kaksi erillistä koria, joihin astiat voidaan sijoittaa. Alakoriin voit laittaa sellaisia pyöreitä ja syviä astioita, kuten pitkävartiset kasarit, kattilan kannet, lautaset, salaattikulhot ja ruokailuvälineet.

Yläkori on suunniteltu teelautasille, jälkiruokalautasille, salaattikulhoille, kupeille ja lasille.

Pitkäjalkaiset lasit ja pikarit kannattaa asettaa siten, että ne nojaavat korin reunaan tai telineeseen eivätkä muihin astioihin. Älä aseta pitkiä lasia nojalleen toisiaan vasten, sillä ne voivat liikkua ja rikkoutua.

Oluet ja kapeat osat kannattaa asettaa korien keskiosiin.

Voit asettaa lusikat muiden ruokailuvälineiden joukkoon estääksesi niiden juuttumisen toisiaan vasten.

Suosittelomme ruokailuvälinetelineen käyttämistä parhaan pesutuloksen saavuttamiseksi.

Mahdollisten vammojen välttämiseksi sellaiset pitkävartiset ja teräväkärkiset esineet, kuten tarjoiluhaarukka, leipäveitsi, jne. tulee asettaa koreihin teräpuoli alaspäin tai vaakasuoraan.

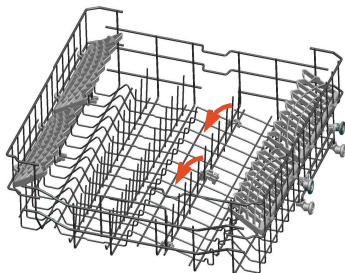
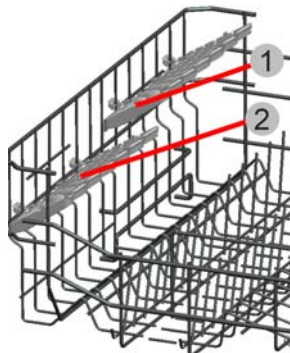
**Varoitus:** Asettele astiat koneeseen siten, että ne eivät estä ylä- ja alasuokuvarren pyörimistä

### **Yläkori** **Korkeussäädettävä teline**

Nämä telineet on suunniteltu lisäämään yläkorin kapasiteettia.

Voit asettaa lasia ja kuppeja telineille. Telineiden korkeus on säädettävissä. Tämän ominaisuuden ansiosta voit asettaa erikokoisia lasia näiden telineiden alle.

Koriin on asennettu korkeudensäätömuoveja ja voit siksi käyttää telineet 2 eri korkeudella. Lisäksi on mahdollista asettaa pitkät haarukat, veitset ja lusikat sivusuunnassa telineille, siten että ne eivät estä potkurin pyörimistä.

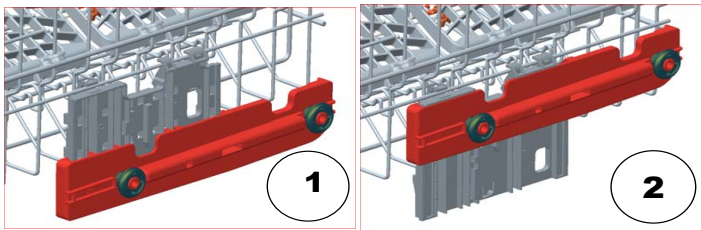
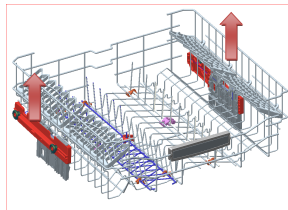


Yläkorin kokoontaitettavat ritilät on muotoiltu siten, että voit helpommin asettaa pesuun suuria astioita, kuten kattiloita, kasareita jne. Tarvittaessa jokainen osa voidaan taittaa kokoon erikseen tai ne kaikki voi taittaa kokoon ja siten saada aikaan suurempia tiloja. Voit käyttää kokoontaitettavia ritilöitä nostamalla niitä ylöspäin tai taittamalla ne alaspäin.

## Ylähyllyn korkeudensäätö

Tämä tiskikone on varustettu yläkorin säätömekanismilla. Voit säätää yläkoria ylös- tai alaspäin ilman että sinun tarvitsee tyhjentää koria astioista. Näin ollen tiskikone voidaan aina täyttää optimaalisesti. Kori on tehtaan jäljiltä asetettu yläasentoon.

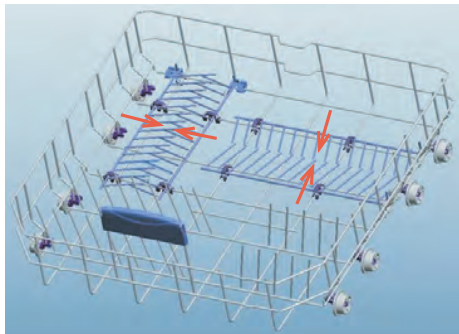
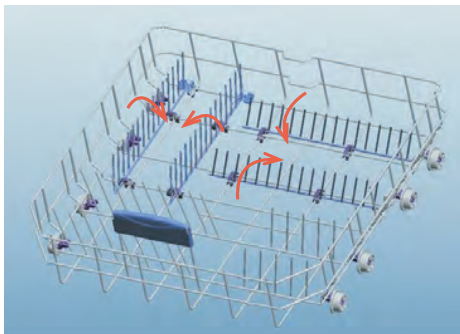
Kun haluat säätää korin korkeutta, pidä kiinni korin sivuista vedä koria ylöspäin. Tämän jälkeen aseta kori haluttuun kohtaan. Varmista, että korin molemmat reunat ovat samassa asennossa.



## Ala-Basket Folding telineet

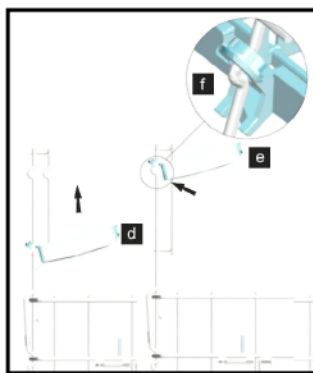
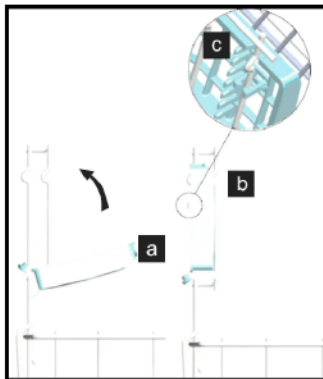
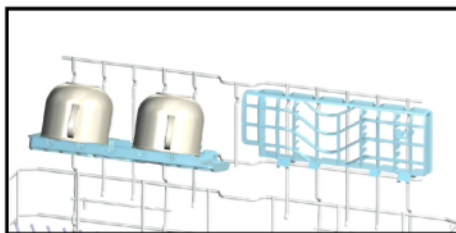
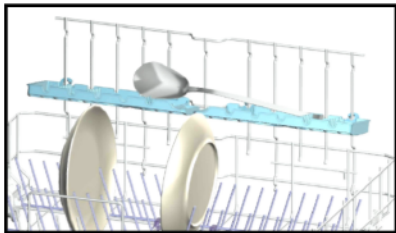
Taitto telineet koostuu neljästä osasta, jotka sijaitsevat alakori koneesi on suunniteltu, jotta voit sijoittaa suuria kohteita helpompaa kuten kattilat, pannut, jne. Jos pyydetään, kukin osa voidaan taittaa erikseen, tai ne kaikki voivat taittaa ja suuremmat tilat voidaan saada.

Voit käyttää taitto telineet nostamalla niitä ylöspäin tai taittamalla.



### Monitoiminen ritiläjärjestelmä

Monitoiminen ritiläjärjestelmä sijaitsee astianpesukoneesi alakorissa. Voit helposti pestä pitkäjalkaisia lasia tai pitkäkahvaisia aterimia, kuten leipäveitsen, tämän lisävarusteen ansiosta.



Taita ritilät kokoon asettamalla ne asennosta **a** asentoon **b**, jolloin monitoimisen ritiläjärjestelmän ritilät ovat suljetussa asennossa. Varmista, että ritilän koukut ovat kiinni kohoumassa **c**. Voit avata ritilän noudattamalla vaiheita käänteisessä järjestyksessä.

Monitoimisen ritiläjärjestelmän ritilöillä on kaksi asentoa, ala-asento **d** ja yläasento **e**. Tällä tavoin saat enemmän tilaa astianpesukoneen alaosaan. Aseta ritilät **e**-asentoon asennosta **d** asentoon **e** asettaaksesi ritilät yläasentoon. Kiinnitä ritilät paikoilleen **f** kohoumaan. Varmista, ettei uloke kosketa ritilöille asetettaviin astioihin.

## Ylä ruokailuvälinekori

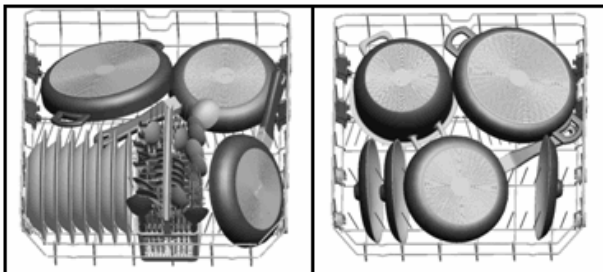
Ylempi Ruokailuvälinekori on suunniteltu voit sijoittaa haarukat, lusikat ja veitset, pitkät dippers ja pikkutavaroille.



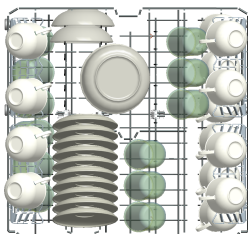
Varoitus: veitset ja muut terävät esineet on sijoitettava vaakasuoraan ruokailuvälinekoriin.

## **Esimerkkejä astioiden asettelusta**

### **Alakori**



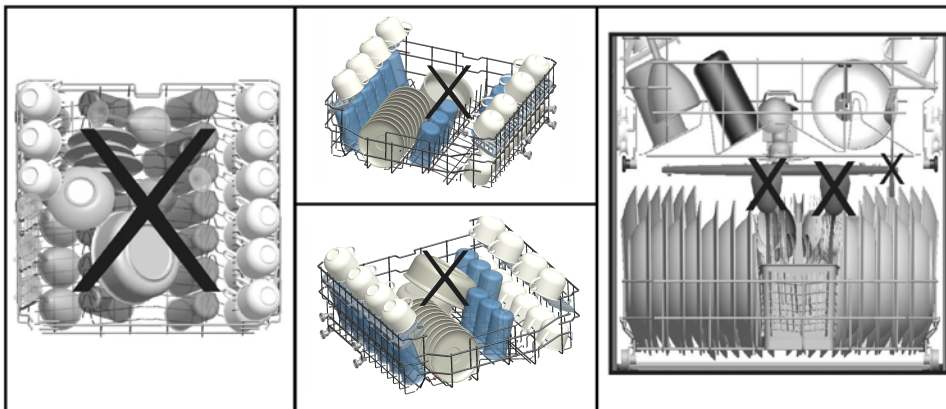
### **Yläkori**



### **Virheelliset täytöt**

**Virheelliset täytöt saattavat aiheuttaa huonon pesun ja kuivauksen. Varmista paras suorituskyky noudattamalla valmistajan suosituksia.**

### **Virheellisiä asettelutapoja**



### **Tärkeää testilaboratioille**


Yksityiskohtaisia tietoja testeissä, ota yhteyttä seuraavaan osoitteeseen: "dishwasher@standardtest.info". Vuonna sähköpostiviesti, antakaa mallin nimi ja sarjanumero (20 numeroa), jotka löydät luukku.

# OHJELMATAULUKKO

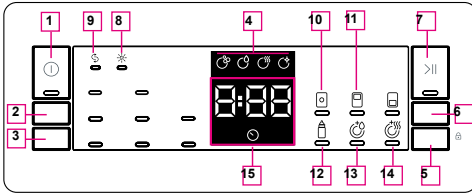
	P1	P2	P3	P4	P5	P6	P7	P8
Ohjelman nimi:	Esipesu	Pika 30'	Eco	Helppoprofiinin 80°C	Quick & Clean	Älykäs 30°C - 50°C	Älykäs 50°C - 60°C	Älykäs 60°C - 70°C
Ruokajäämätyyppi:	Huuhtele tiskit, jotka aiot pestä vasta myöhemmin.	Pikaohjelma kevyesti likaantuneiden astioiden nopeaan pesuun.	Energiaa ja vettä säästävä vako-ohjelma normaalisti likaantuneiden, päivittäisessä käytössä olevien astioiden pesuun.	Normaalisti likaantuneiden, päivittäisessä käytössä olevien astioiden pesuun.	Nopea pesuohjelma normaalisti likaantuneiden, päivittäisessä käytössä olevien astioiden pesuun.	Automaattinen ohjelma normaalisti likaantuneiden hauraiden astioiden pesuun.	Automaattinen ohjelma normaalisti likaantuneiden astioiden pesuun.	Automaattinen ohjelma erityisen likaisille tiskikelle.
Likaantumistaso:	Keyyt	Keyyt	Keskitaso	Keskitaso	Keskitaso	Keskitaso	Keskitaso	Raskas
*Pesuaineen määrä: A: 25 cm <sup>3</sup> B: 15 cm <sup>3</sup>	-	A	A	A	A	A	A	A
Ohjelman kesto (tmin.)	00:15	00:30	03:42	01:34	00:50	01:09 - 01:32	01:29 - 02:01	01:37 - 02:58
Sähkökulutus (KWh / jaksso):	0.020	0.670	0.965	1.320	1.000	0.700 - 0.900	1.100 - 1.300	1.300 - 2.000
Vedenkulutus (L / jaksso)	4.2	10.9	9.0	14.4	9.5	10.6 - 17.7	10.9 - 18.5	11.8 - 24.0



- Ohjelman kesto voi muuttua riippuen astioiden määrästä, veden lämpötilasta, ympäristön lämpötilasta ja valituista lisätoiminnoista.
- Muiden kuin eko-ohjelman arvot ovat ainoastaan suuntaa antavia.
- Eco-ohjelma soveltuu normaalisti likaantuneiden ruokailuvälineiden puhdistamiseen. Se on siihen käyttöön tehokkain ohjelma, kun katsotaan yhdistettyä energian ja veden käyttöä, ja perusteella arvioidaan, täyttyvätkö EU:n ekosuunnitteluvaatimukset.
- Ruokailuvälineiden pesu kotikäyttöön tarkoitetulla astianpesukoneella kuluttaa yleensä vähemmän energiaa ja vettä kuin käsinpesu, kun astianpesukonetta käytetään valmistajan ohjeiden mukaisesti.
- Käytä lyhyissä ohjelmissa vain jauhemaista pesuainetta.
- Lyhyet ohjelmat eivät sisällä kuivausvaihetta.
- Kuivumista voi nopeuttaa avaamalla laitteen luukun raolleen, kun pesuohjelma on päättynyt.
- Saat pääsyn tuotteen tiedot sisältävään tietokantaan lukemalla energiakyltissä olevan QR-koodin.

 **HUOMAUTUS:** Eco-ohjelman energiankulutus saattaa vaihdella säädösten 1016/2010 ja 1059/2010 mukaisesti. Tämä taulukko on yhdenmukainen säädösten 2019/2022 ja 2017/2022 kanssa.

# OHJAUSPANEELI



1. Virtapainike
2. Ohjelmanvalintapainike
3. Viivepainike
4. Pesujakson etenemisen merkkivalot
  - a- Pesujakson symboli
  - b- Huuhtelujakson symboli
  - c- Kuivausjakson symboli
  - d- Loppujakson symboli
5. Valintapainike
6. Vaihtoehtopainike
7. Käynnistys-/keskeytyspainike
8. Huuhtelukirkasteen merkkivalo
9. Suolan merkkivalo
10. Pesuainetabletin merkkivalo
11. Puolitäytön merkkivalo
12. Lisähygieniatoiminnon merkkivalo
13. Ylimääräinen huuhtelu -valinta
14. Lisäkuivauksen merkkivalo
15. Jäljellä olevan ajan merkkivalo

## 1. Koneen käynnistäminen ja ohjelman valitseminen

- a. Paina virtapainiketta.
- b. Valitse näytön vasemmalla puolella olevilla painikkeilla haluamasi ohjelma.
- c. Käynnistä ohjelma painamalla käynnistys-/keskeytyspainiketta.

## 2. Ohjelmanvalintapainike

Valitse sopiva ohjelma painamalla ohjelmapainiketta.

## 3. Viivepainike

Voit viivästyttää ohjelman käynnistystä 1–2...24 tuntia painamalla viivepainiketta (3) ennen ohjelman alkua. Jos haluat muuttaa viiveaikaa, paina käynnistys-/keskeytyspainiketta ja valitse sitten uusi viiveaika painamalla viivepainiketta. Aktivoi uusi viiveaika painamalla käynnistys-/keskeytyspainiketta. Voit peruuttaa viiveen asettamalla sen ajak-

si 0 tuntia viivepainikkeella, kun ohjelma on keskeytettynä.

## 4. Pesujakson etenemisen merkkivalot

Ohjelman ollessa käynnissä voit seurata sen etenemistä ja tilaa laitteen näytöstä. Kuivaussymbolin ollessa näkyvissä näytössä ei näy ohjelmavalinnan merkkivaloa 15–100 minuuttia.

## 5. Valintapainike

Vaihtoehtoja voidaan valita painamalla vaihtoehtopainiketta toistuvasti. Valittu vaihtoehto ilmaistään vilkkuvalla LED-valolla. Valitse vaihtoehto painamalla valintapainiketta. Valittu vaihtoehto LED-valo jää palamaan.

## 6. Vaihtoehtopainike

Jos olet käyttänyt viimeisimmässä pesuohjelmassa lisätoimintoa, toiminto on aktiivinen myös seuraavassa pesuohjelmassa. Jos haluat peruuttaa toiminnon uudessa pesuohjelmassa, selaa vaihtoehtoja vaihtoehtopainikkeella ja kytke haluamasi vaihtoehto pois valintapainikkeella tai sammuta kone virtapainikkeesta. Jos haluat käyttää lisätoimintoa uudessa pesuohjelmassa, valitse haluttu toiminto.

## 7. Käynnistys-/keskeytyspainike

Aloita ohjelma painamalla käynnistys-/keskeytyspainiketta. Tämän jälkeen pesun merkkivalo syttyy ja jäljellä olevan ajan ilmaisin näyttää ohjelman keston. Se näyttää myös ohjelman jäljellä olevan ajan. Jos avaat laitteen luukun ohjelman ollessa käynnissä, ohjelman keston näyttö pysähtyy ja käynnistys-/keskeytys-LED vilkkuu.

## 8. Huuhtelukirkasteen merkkivalo

Kun huuhteluaineen taso on alhainen, huuhteluaineen vähäisen määrän varoitusvalo syttyy ja huuhteluainesäiliö tulee täyttää.

## 9. Suolan merkkivalo

Kun pehmenyysuolaa ei ole tarpeeksi, suolan puutteen merkkivalo syttyy ja suolasäiliö tulee täyttää.

## 10. Pesuainetabletin merkkivalo

Valitse pesuainetablettitoiminto aina, kun käytät suolaa, huuhtelukirkastetta ja/tai muita lisäaineita sisältävää yhdistelmäpesuainetta. Pesuainetabletin merkkivalo palaa aina pesuainetablettitoiminnon ollessa päällä. Tämä toiminto muuttaa pesulämpötilaa ja aikaa.

### **11. Puolitäytön merkkivalo**

Puolitäyttötoiminnon avulla voit valita, mikä astianpesukoneen osa sisältää pestävät astiat. Voit valita molemmat korit, vain ylemmän korin tai vain alemman korin. Paina painiketta, kunnes haluamasi korin merkkivalo syttyy. Puolitäytön merkkivalo on päällä aina puolitäyttötoimintoa käytettäessä. Puolitäyttötoimintoa käytettäessä astianpesukone pesee vain valittuun koriin/koreihin asetetut astiat.

### **12. Lisähygieniatoiminnon merkkivalo**

Lisähygieniatoiminto nostaa pesuveden lämpötilaa, minkä myötä kone poistaa epäpuhtaudet tavanomaista tehokkaammin. Lisähygieniatoiminnon merkkivalo syttyy.

Tämän toiminnon voi valita kaikkiin ohjelmiin paitsi Espesu-, Mini 14- ja Pika 30 -ohjelmiin.

### **13. Ylimääräinen huuhtelu -valinta**

Jos ylimääräinen huuhtelu on valittuna, valittuun ohjelmaan lisätään pesu- ja huuhteluvaiheet, jolloin voit varmistua siitä, että astiat puhdistuvat paremmin ja kiiltävämmiksi.

### **14. Lisäkuivauksen merkkivalo**

Jos lisäkuivaus on valittuna, valittuun ohjelmaan lisätään ylimääräisiä lämmitys- ja kuivausvaiheita, jotta astiat kuivuvat paremmin.

### **15. Jäljellä olevan ajan merkkivalo**

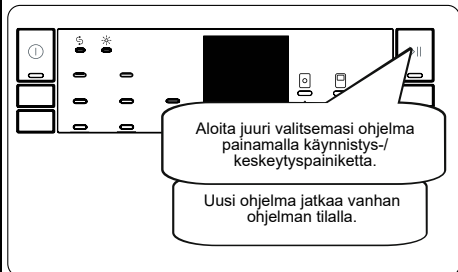
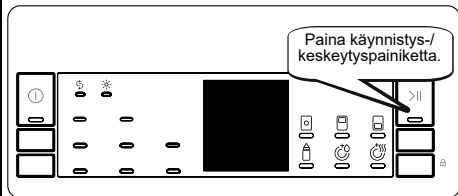
Näytön tietorivillä näkyy aika '0:00' ja vilkkuva viivesymboli. Näytössä näkyy valitun ohjelman kesto ja viiveaika.

**HUOMAA:** Lapsilukon voi aktivoida/deaktivoida painamalla valintapainiketta (5) noin 3 sekunnin ajan. Kun lapsilukko aktivoidaan, kaikki led-valot vilkkuvat ja Jäljellä olevan ajan osoitin (15) näyttää merkin "CL" kerran. Kun lapsilukko deaktivoidaan, kaikki LED-merkkivalot ja "CL" vilkkuvat kaksi kertaa.

**HUOM:** Jos kone sammutetaan viive-ajan valinnan jälkeen ja ohjelma on alkanut, viiveaika peruutetaan.

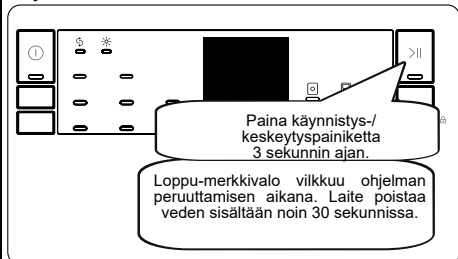
## Ohjelman vaihtaminen

Jos haluat vaihtaa ohjelmaa, kun laite on jo päällä:

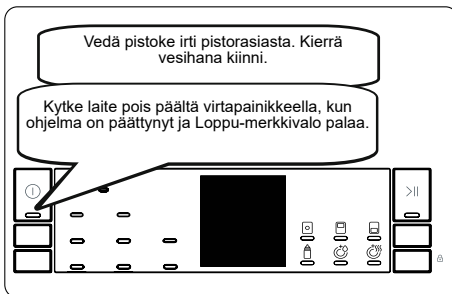


## Ohjelman peruuttaminen

Jos haluat peruuttaa ohjelman, kun se on käynnissä:



## Koneen kytkeminen pois päältä



**HUOMAUTUS:** Älä avaa luukkuja ennen kuin ohjelma on loppunut.

**HUOMAA:** Pesuohjelman lopussa voit jättää pesukoneen luukun raolleen nopeuttaaksesi kuivumista.

**HUOMAA:** Jos pesukoneen luukku avataan tai sähkövirta katkeaa kesken pesun, pesuohjelma jatkuu, kun luukku suljetaan tai sähkövirta palaa.

## KUNNOSSAPITO JA PUHDISTUS

**Koneen säännöllinen puhdistaminen pidentää sen käyttöikä.**

**Koneen pesutilaan voi kerääntyä öljyä ja kalkkia. Mikäli näin tapahtuu;**

- Täytä pesuainelokero, mutta älä laita koneeseen astioita, valitse korkeaa lämpötilaa käyttävä pesuohjelma ja käynnistä kone. Mikäli kone ei tule puhtaaksi niin käytä erityistä kaupallisesti saatavilla olevaa puhdistusainetta. (Pesuainevalmistajat valmistavat myös astianpesukoneisiin tarkoitettuja puhdistusaineita.)

**Luukun tiivisteiden puhdistaminen,**

- Pyyhi luukun tiiviste puhtaaksi kostella liinalla säännöllisin väliajoin.

**Koneen puhdistaminen,**

Puhdista suodattimet ja suihkuvarret vähintään kerran viikossa.

Irrota koneen verkkopistoke ja sulje vesihana ennen puhdistamisen aloittamista.

Älä käytä koneen puhdistamiseen kovia materiaaleja. Pyyhi miedolla puhdistusaineella ja kostella liinalla.

### Suodattimet

Tarkista onko karkea- tai hienosuodattimeen jäänyt ruoantähteitä.

Jos suodattimissa on ruoantähteitä niin poista suodattimet ja puhdista ne huolellisesti juoksevilla vedellä.

- a. Hienosuodatin
- b. Karkeasuodatin
- c. Metalli/Muovi -suodatin

Suodatinyhdistelmän irrottaminen puhdistusta varten: kierrä vastapäivään ja nosta sitten ylöspäin. **1**

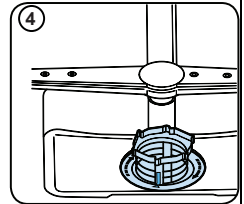
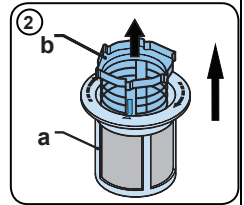
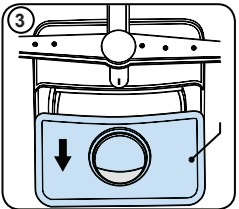
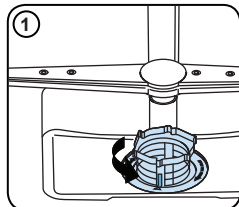
Vedä metalli/muovi -suodatin irti. **3**

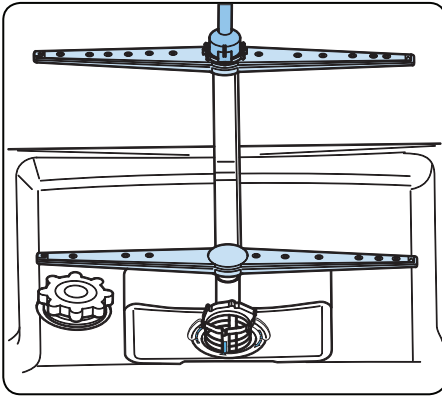
Vedä sitten karkeasuodatin irti hienosuodattimesta. **2** Huuhtelee ne runsaalla juoksevilla vedellä. Aseta metalli/muovi -suodatin paikalleen. Aseta karkeasuodatin

hienosuodattimen sisään siten, että niiden merkinnät ovat vastakkain. Kiinnitä hienosuodatin metalli/muovi -suodattimeen ja kierrä yhdistelmää nuolen suuntaan, yhdistelmä on lukittu silloin, kun

hienosuodattimen nuoli on näkyvässä vastapäätä. **4**

- Älä koskaan käytä astianpesukonetta ilman suodattimia.
- Pesutulos heikkenee, mikäli suodattimet eivät ole kunnolla paikallaan.
- Suodattimien puhtaus on tärkeää koneen kunnollisen toiminnan kannalta.





### **Suihkuvarret**

Tarkista ovatko ylä- ja alasuihkuvarren reiät tukkeutuneet. Mikäli niissä on pieniäkin tukkeumia, niin irrota suihkuvarret ja puhdista ne juoksevalla vedellä.

Alempi suihkuvarsi irrotetaan nostamalla sitä ylöspäin ja ylempi suihkuvarsi irrotetaan avaamalla ensin sen kiinnitysmutteri kiertämällä sitä vasemmalle (vastapäivään). Kiristä mutteri kunnolla laittaessasi suihkuvarrtä takaisin paikalleen.

### **Tulovesisihti**

Tulovesisihdin tarkoituksena on suodattaa tulovedessä mahdollisesti olevat epäpuhtaudet (hiekkä, savi, ruoste, tms.) ja näin estää koneen vaurioituminen ja epäkelvon pesutuloksen, kuten kellastuminen ja sakan muodostuminen astioiden pinnalle, syntyminen. Tarkista sihti ja tulovesiletku säännöllisin väliajoin ja puhdista ne tarvittaessa. Ennen sihdin puhdistamista vesihana on suljettava ja irrotettava letku. Puhdista sihti juoksevalla vedellä irrotettuasi sen letkusta. Työnnä puhdistettu sihti takaisin letkun sisään ja kiinnitä letku takaisin paikalleen.

## VIRHEKOODIT JA ONGELMATILANTEIDEN SELVITTÄMINEN

VIRHEKOODI	VIRHEEN KUVAUS	OHJAUS
F5	Riittämätön vedensyöttö	<ul style="list-style-type: none"> <li>• Varmista, että veden syöttöhana on täysin auki ja ettei ole veden katkoa.</li> <li>• Sulje veden syöttöhana, erota veden syöttöletku hanasta ja puhdista suodatim leikun liitoksen päässä.</li> <li>• Käynnistä koneesi uudelleen, ota yhteys huoltoon, jos vika palaa.</li> </ul>
F3	Jaikuva vedensyöttövirhe	<ul style="list-style-type: none"> <li>• Sulje hana.</li> <li>• Ota yhteys vaiutettuun huoltoon tai myyjäliikkeeseen</li> </ul>
F2	Jätevettä ei pystytä päästämään koneesta.	<ul style="list-style-type: none"> <li>• Vedenpäästöletku on tukossa.</li> <li>• Koneesi suodatintimet saattavat olla tukossa.</li> <li>• Kyrke virta pois koneesta ja aktivoi ohjelman peruutuskäsky.</li> <li>• Jos virhe jatkuu, ota yhteys huoltoon.</li> </ul>
F8	Lämmitysvirhe	Ota yhteys vaiutettuun huoltoon tai myyjäliikkeeseen
F1	Hälytys on aktiivinen veden ylivirtausta vastaan	<ul style="list-style-type: none"> <li>• Kyrke virta pois koneesta ja sulje hana.</li> <li>• Ota yhteys vaiutettuun huoltoon tai myyjäliikkeeseen</li> </ul>
FE	Virhe sähkökortissa	Ota yhteys vaiutettuun huoltoon tai myyjäliikkeeseen
F7	Yliämpenemisvirhe (koneen lämpötila on liian suuri)	Ota yhteys vaiutettuun huoltoon tai myyjäliikkeeseen
F9	Jakajan asemavirhe	Ota yhteys vaiutettuun huoltoon tai myyjäliikkeeseen
F6	Virheellinen lämmityssensori	Ota yhteys vaiutettuun huoltoon tai myyjäliikkeeseen

**Jos jokin ohjelman valvonnan valoista palaa ja Start/Pause (Käynnistys/tauko) -merkkivalo vilkkuu, niin luukku on auki ja se pitää sulkea.**

**Ohjelma ei käynnisty**

- Tarkista että pistoke on kytketty.
- Tarkista sisätilojen sulakkeet.
- Varmista että vesihana on auki.
- Varmista että asianpesukoneen luukku on suljettu.
- Varmista että virta on kytketty pois painamalla Power On/Off (Virta päälle/pois) –painiketta.
- Varmista että vedentulosuodatin ja koneen suodattimet eivät ole tukossa.

**Ohjauspaneelin merkkivalot eivät sammu pesuohjelman päätyttyä**

Power On/Off (Virta päälle/pois) –painiketta ei ole vapautettu.

**Pesuainejäämiä jäävät pesuainelokeroon**

Pesuainetta on lisätty pesuainelokeron ollessa märkä.

**Ohjelman päätyttyä koneen sisälle jää vettä**

- Vedenpoistoletku on tukossa tai mutkalla.
- Suodattimet ovat tukossa.
- Ohjelma ei ole vielä päättynyt.

**Kone pysähtyy kesken pesuohjelman**

- Sähkökatkos.
- Vedensaantikatkos.
- Ohjelma saattaa olla valmiutilassa.

**Koneen sisältä kuuluu tärinää ja kohinaa pesuohjelman aikana**

- Astiat ovat väärin asetettu.
- Suihkuvarret osuvat astioihin.

**Astioihin jää ruoantähteitä**

- Astiat ovat väärin asetettu tai vesisuihku ei ole osunut niihin.
- Kori on ylitäytetty.
- Astiat nojaavat toistensa päälle.
- Pesuainetta on lisätty liian vähän.
- Sopimaton, melko heikko pesuohjelma on valittu.
- Suihkuvarsi on tukkeutunut ruoantähteistä.
- Suodattimet ovat tukossa.
- Suodattimet eivät ole oikein asennettu.
- Vedenpoistopumppu on tukossa.

**Astioihin jää valkoisia tahroja**

- Pesuainetta ei ole lisätty riittävästi.
- Huuhteluainesäätö on liian pieni.
- Vedenpehmenysuolaa ei ole käytetty korkeasta veden kovuudesta huolimatta.
- Vedenpehmenysjärjestelmä ei ole säädetty oikealle tasolle.
- Suolasäiliön kansi ei ole suljettu kunnolla.



**Astiat eivät kuivu**

- Ohjelma ilman kuivaustoimintoa on valittu.
- "Huuhteluainesäätö on liian alhainen
- Astiat on otettu koneesta liian aikaisin.

**Astioissa on ruostetahroja**

- Ruostumattomasta teräksestä valmistettujen astioiden laatu on huono.
- Pesuvedessä on paljon suolaa.
- Suolasäiliön kansi ei ole suljettu kunnolla.
- Suolan täytön yhteydessä on liikaa suolaa joutunut koneen sisälle.
- Vika sähköverkon maadoituksessa.

**Jos laitteessa vielä tämän jälkeen ilmenee ongelmia, ota yhteyttä lähimpään valtuutettuun huoltoliikkeeseen.**

**NO:**  
**Gram A/S**  
Tel.: 22 07 26 30  
[www.gram.no](http://www.gram.no)

**SE:**  
**Gram A/S**  
Tel.: 040 38 08 40  
[www.gram.se](http://www.gram.se)

**FI:**  
**Gram A/S**  
Tel.: 020 7756 350  
[www.gram.fi](http://www.gram.fi)

Gram A/S . Gejlhavegård 2B . DK-6000 Kolding . +45 73 20 10 00 . [www.gram.dk](http://www.gram.dk)



52314664 R60

