

TUOTETIEDOT



Termostaatti Grotherm 800 juoksuputkella

Tuote nro : 34754000 Korvaa tuotteen : 34567000
LVI nro : 6325106

TEKNOLOGIAT

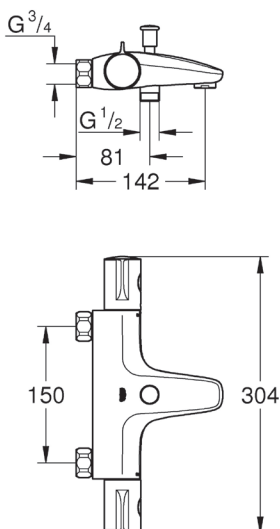


HYVÄKSYNNÄT



EUFI29-19003894-TH7

MITTAPIIRUSTUS



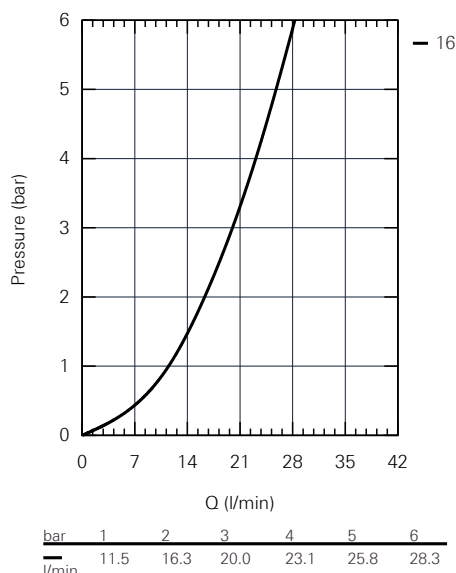
KUVAUS

- Seinäasennus
- Poresuutin
- GROHE SafeStop lämpötilan rajoitus
- GROHE SafeStop Plus vaihtoehtoinen rajoitin
- Automaattinen vaihdin: amme/suihku
- GROHE EcoJoy teknologiaa - EcoButton ja yksilöllinen virtaamansäätö
- Integroitu sekoittajan sulk
- Keraaminen sulk 1/2", 180°
- Suihkuliitettä 1/2", alapuolella
- Sisältää takaiskuventiili 3 kpl
- Roskasiivilät

TEKNISET TIEDOT

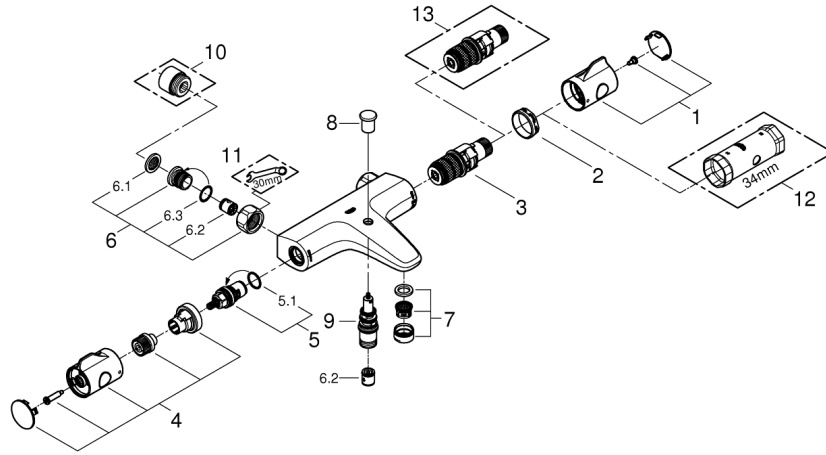
Virtaama 3 Bar	20 l/min
Painehäviö (0.2 l/sek)	109 kPa
Lämmin vesi	max. +70°C
Käyttöpaine	50-1000 KPa, (suositeltu 150-500 KPa)
Liitännätkoko	G 3/4
Materiaali	DZR messinki
Ääniluokka	1*

VIRTAUSKAAVIO



* Käyttöpaineen ollessa suositeltujen rajojen sisällä

VARAOSAT



Tuoteseloste

Tilausnumero

1	Temperature control handle	47981000
2	Fitting ring	47743000
3	Thermostatic compact cartridge 1/2"	47439000
4	Shut-off handle	47980000
5	Ceramic headpart 1/2"	45346000
5.1	O-ring Ø 18.2 x Ø 1.7	0392400M
6	Non-return valve	47189000
6.1	Dirt strainer	0726400M
6.2	Non-return valve	8565000
6.3	O-ring ø 17 x ø 2	0305500M
7	Mousseur	13952000
8	Diverter knob	65648000
9	Diverter	65655000
10	Extension 3/4", 20 mm	0713000M*
11	Special spanner	19377000*
12	Socket spanner	19332000*
13	GROHE TurboStat cartridge 1/2"	47175000*

*Valinnaiset lisätarvikkeet