

TUOTETIEDOT



Termostaatti Grotherm 1000 juoksuputkella

Tuote nro : 34761000 Korvaa tuotteen : 34156003

LVI nro : 6325113

TEKNOLOGIAT

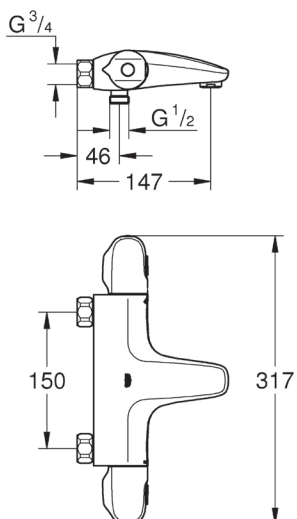


HYVÄKSYNNÄT



EUF129-19003894-TH7

MITTAPIIRUSTUS



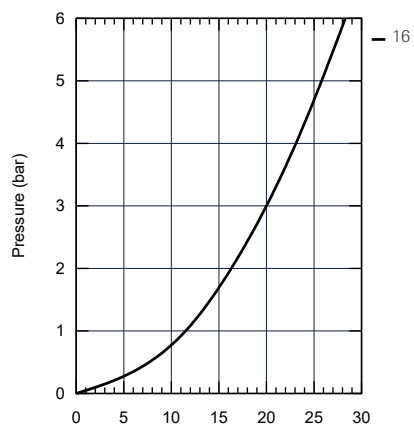
KUVAUS

- Seinäasennus
- GROHE MetalGrip ergonomiset metallikahvat
- GROHE SafeStop lämpötilan rajoitus
- GROHE SafeStop Plus vaihtoehtoinen rajoitin
- GROHE AquaDimmer Eco
 - virtauksen määrän hallinta
 - vaihdin: amme/suihku
- GROHE EcoJoy teknologiaa - EcoButton ja yksilöllinen virtaamansäätö
- Integroitu sekoittajan sulk
- Suihkuliitettä 1/2", alapuolella
- Poresuutin
- Sisältää takaiskuventtiili 3kpl
- Roskasiivilät

TEKNISET TIEDOT

Virtaama 3 Bar	20 l/min
Painehäviö (0.2 l/sek)	133 kPa
Lämmin vesi	max. +70°C
Käyttöpaine	50-1000 KPa, (suositeltu 150-500 KPa)
Liitännäkoko	G 3/4
Materiaali	DZR messinki
Ääniluokka	1*

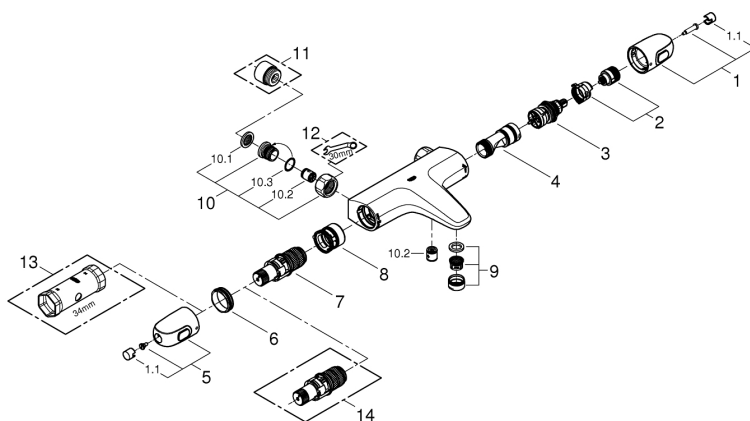
VIRTAUSKAAVIO



bar	1	2	3	4	5	6
l/min	11.5	16.3	20.0	23.1	25.8	28.3

* Käyttöpaineen ollessa suositeltujen rajojen sisällä

VARAOSAT



Tuoteseloste

Tilausnumero

1	Shut-off handle	47976000
1.1	Cover cap	4797400M
2	Stop	47977000
3	Aquadimmer	12433000
4	Water flow	47751000
5	Temperature control handle	47973000
5.1	Cover cap	4797400M
6	Fitting ring	47743000
7	Thermostatic compact cartridge 1/2"	47439000
8	Race	47975000
9	Mousseur	13952000
10	Non-return valve	47189000
10.1	Dirt strainer	0726400M
10.2	Non-return valve	8565000
10.3	O-ring \varnothing 17 x \varnothing 2	0305500M
11	Extension 3/4", 20 mm	0713000M*
12	Special spanner	19377000*
13	Socket spanner	19332000*
14	GROHE TurboStat cartridge 1/2"	47175000*

*Valinnaiset lisätarvikkeet