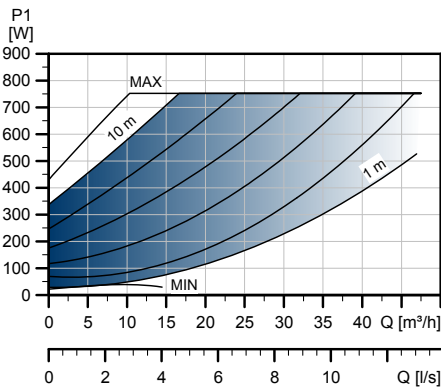
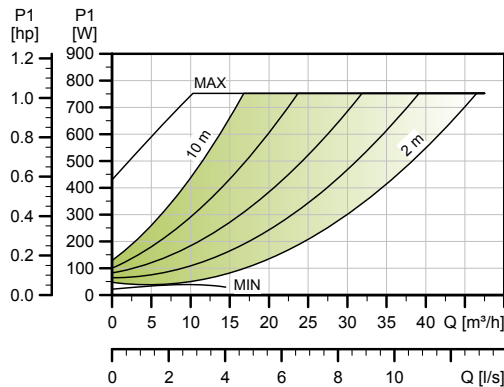
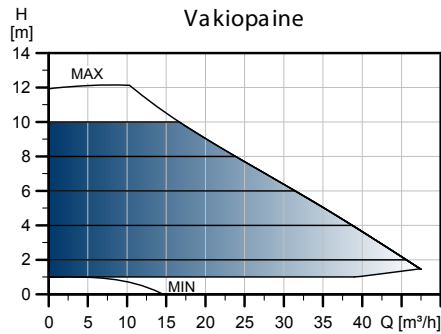
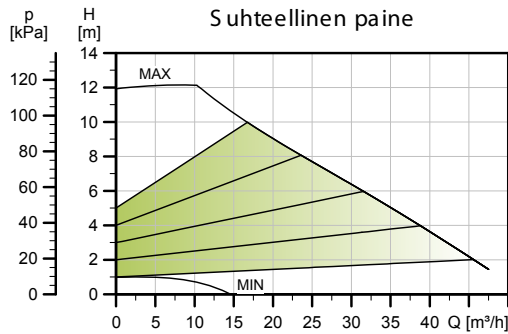


MAGNA3 65-120 F (N)

1 x 230 V, 50/60 Hz



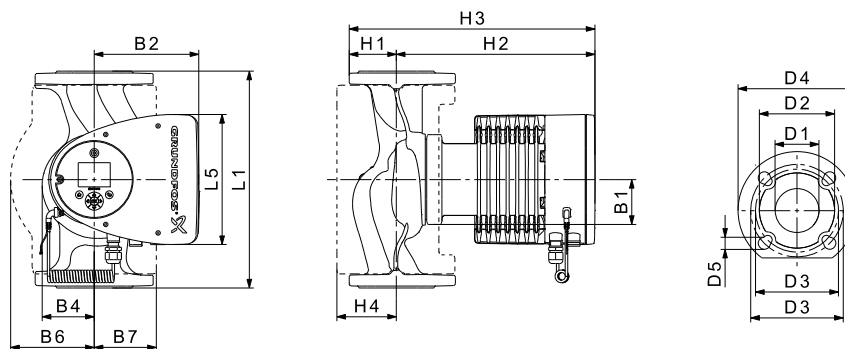
TM05 3750 1912

Nopeus	P1 [W]	I _{1/1} [A]
Min.	16	0,18
Maks.	769	3,38

Pumppu on varustettu ylikuormitusuojalla.

Nettopaino [kg]	Bruttopaino [kg]	Pakk. tilav. [m ³]
21,0	24,7	0,06

Liitännät: Katso *Vastalaipat*, sivu 39.
 Käyttöpaine: Maks. 1,0 MPa (10 bar).
 Saatuva myös maks. 1,6 MPa (16 bar).
 Nesteen lämpötila: -10 °C ... +110 °C (TF 110).
 Saatuva myös: Pumppupesä ruostumatonta terästä, tyyppi N.
 EEI-ominaisarvo: 0,17.



TM05 2204 3612

Pumpputyyppi	Mitat [mm]															
	L1	L5	B1	B2	B4	B6	B7	H1	H2	H3	H4	D1	D2	D3	D4	D5
MAGNA3 65-120 F (N)	340	204	84	164	73	133	133	74	312	386	94	65	119	130/145	185	14/19

Katso tuotenumerot sivulta 106.