

Uusi Nautic -keittiöhana - matala juoksuputki

Energialuokka C

GUSTAVSBERG /
FIKSUMPI KYLPYHUONE



Tuotteen ominaisuudet

Eco-flow

Cold-start

Eco-stopp

Pika-
asennus



- Helppokäyttöinen kahva, jossa on selkeä värimerkintä kuumaa ja kylmää vettä varten
- Soft move -teknologia saa vivun kääntymään pehmeästi ja tarkasti
- Kääntyvä juoksuputki 110° (rajoitin 0° ja 80°)

Artikkelien numero jne.

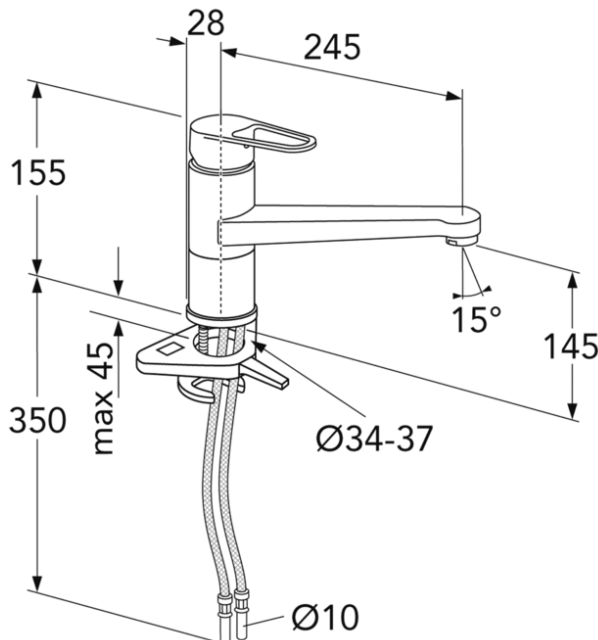
LVI-numero:
6270873

ART-nr:
GB41206055

EAN-nr:
7393792235310

Pakkaus
L: 290,00 x W: 290,00 x H: 75,00 mm.
Paino: 2,48 kg

Suosittelu vähittäishinta
234 EUR (189 EUR ilman veroa)



Energiamerkintä ja -sertifiointi



Denna produkt är anpassad till
Branschregler Säker Vatteninstallation
2021:1. Leverantören garanterar
produktens funktion om branschreglerna
och monteringsanvisningarna följs.



Kokoaminen & hoito

Ennen asennusta putket tulee huuhdella puhtaiksi hanaan asti. Hana liitetään kylmävesiputkeen oikealta ja lämminvesiputkeen vasemmalta. Vedenpaine: max 1000 kPa. Lämpimän veden lämpötila: max 80°C.

