

# Uusi Nautic -keittiöhana - matala juoksuputki

Energialuokka C, sisältää astianpesukoneen sulkuventtiilin

GUSTAVSBERG /  
FIKSUMPI KYLPYHUONE



## Tuotteen ominaisuudet

Eco-flow



Cold-start



Eco-stopp



Pika-  
asennus



- Helppokäyttöinen kahva, jossa on selkeä värimerkintä kuumaa ja kylmää vettä varten
- Soft move -teknologia saa vivun kääntymään pehmeästi ja tarkasti
- Kääntyvä juoksuputki 110° (rajoitin 0° ja 80°)

## Artikkelien numero jne.

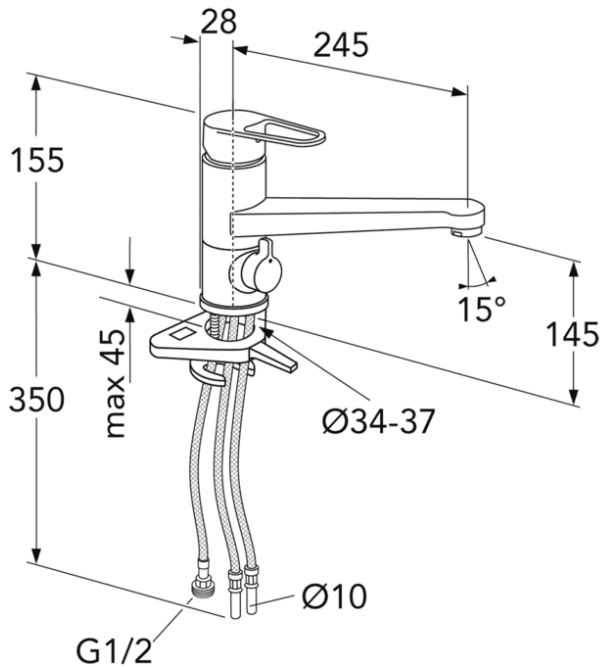
LVI-numero:  
6270874

ART-nr:  
GB41206095

EAN-nr:  
7393792235297

Pakkaus  
L: 290,00 x W: 290,00 x H: 75,00 mm.  
Paino: 2,98 kg

Suosittelu vähittäishinta  
321 EUR (259 EUR ilman veroa)



## Energiamerkintä ja -sertifiointi



Denna produkt är anpassad till  
Branschregler Säker Vatteninstallation  
2021:1. Leverantören garanterar  
produktens funktion om branschreglerna  
och monteringsanvisningarna följs.



## Kokoaminen & hoito

Ennen asennusta putket tulee huuhdella puhtaiksi hanaan asti. Hana liitetään kylmävesiputkeen oikealta ja lämminvesiputkeen vasemmalta. Vedenpaine: max 1000 kPa. Lämpimän veden lämpötila: max 80°C.

