



ASENNUSOHJEET / KÄYTTÖOPAS
7918 TRAMPOLIINI 3x4,5m

Malli	Trampoliinin korkeus (cm)	Suojaverkon korkeus (cm)	Trampoliinin koko (cm)	Kokonaiskorkeus (cm)
7918	89	180	305x457	269

VAROITUS! Ei sovellu alle 6-vuotiaille lapsille
VAROITUS! Ainoastaan kotikäyttöön

LUE KÄYTTÖOHJEET HUOLELLISESTI ENNEN KUIN ALOITAT TUOTTEEN ASENTAMISEN JA KÄYTÖN

SISÄLLYS:	sivu
JOHDANTO	3
TRAMPOLIININ TURVALLISUUSOHJEET	4
TRAMPOLIINIA KOSKEVAT OHJEET	4
Käyttötarkoitus	5
Lapsille aiheutuva vaara	5
Huomio- mahdollisia tuotevaurioita	5
Kuluvat osat	5
Kokoamisneuvoja	5
TRAMPOLIINIEN TURVAOHJEET	6
Nouseminen ja laskeutuminen	7
Onnettomuuksien ehkäisy	7
TÄRKEITÄ KÄYTTÖOHJEITA	8
Trampoliinin kokoaminen	8
Kunnossapito-ohjeet	8
Puhdistaminen	8
Pakkaus	8
Takuu	8
ASENNUSOHJEET	9
Trampoliinin osaluettelo	10
Pääkehikon kokoaminen	11
Jalkojen kiinnittäminen	13
Trampoliinimaton valmistelu	15
Jousien kiinnittäminen	16
Turvallisuskortin kiinnittäminen	16
Reunapehmusteen kiinnittäminen	17
Suojaverkon kokoaminen ja asennus	18
TRAMPOLIININ TESTAUS	23
PERUSHYPPYTEKNIIKAT	24

JOHDANTO

Kiitos tuotteen ostamisesta. Toivomme, että sinulle on paljon iloa siitä. Sen kokoamiseen menee hetki aikaa. Tuotteen kokoaminen on hyvää liikuntaa. Ei ole epätavallista, että tuotteen kokoamiseen menee yli tunti. Ole siis kärsivällinen ja kokoa tuote yhdessä toisen henkilön kanssa.

Ennen kuin ryhdyt käyttämään tätä trampoliinia, sinun on luettava kaikki tässä oppaassa annetut ohjeet. Kaikenlaisen liikunnallisen vapaa-ajan toiminnan tavoin käyttäjät voivat loukkaantua.

Loukkaantumisriskin vähentämiseksi on ehdottomasti noudatettava asianmukaisia turvallisuussääntöjä ja suosituksia.

Trampoliinin väärinkäyttö tai virheellinen käyttö on vaarallista ja voi aiheuttaa vakavan vamman!

Trampoliinit ovat ponnahdusvälineitä, jotka sinkoavat käyttäjänsä epätavallisen korkealle erilaisten liikkeiden avulla. Ole aina varovainen trampoliinilla leikkiessäsi.

Tarkasta trampoliini ennen jokaista käyttökertaa.

Tämä opas sisältää kaikki tuotteen oikeaa kokoamista, hoitoa ja huoltoa koskevat ohjeet, turvallisuutta koskevat suositukset ja varoitukset sekä oikeat hyppy- ja pompputekniikat. Kaikkien käyttäjien ja valvojien on luettava nämä ohjeet ja muistettava ne. Trampoliinin käyttäjän on oltava selvillä omista rajoitteistaan trampoliinin avulla suoritettavien hyppyjen ja pomppujen suhteen.

TRAMPOLIININ TURVALLISUUSOHJEET

Noudattamalla näitä ohjeita, vähennät loukkaantumisriskejä.

1. Asenna trampoliini aina tasaiselle alustalle siten, että sen ympärillä on riittävästi vapaata, vähintään 2 m. Kokoa trampoliini huolellisesti.
2. Muista asentaa turvaverkko. Turvaverkko on tärkeä trampoliinin turvallisuusvaruste.
3. Tarkasta trampoliinin kunto aina ennen sen käyttöä. Trampoliinia ei tule käyttää, jos se on märkä, likainen tai jollain tavalla vahingoittunut.
4. Noudata varovaisuutta trampoliinille noustessa tai siitä poistuttaessa.
5. Trampoliinilla saa hyppiä vain yksi ihminen kerrallaan, **max. 150 kg**.
6. Valvo lasten hyppimistä trampoliinilla.
7. Älä käytä trampoliinia alkoholin vaikutuksen alaisena.
8. Kun trampoliini ei ole käytössä, varastoi se valvomattoman käytön ja onnettomuuksien estämiseksi.

VAROITUS:

1. Älä koskaan laskeudu pää tai niska edellä.
2. Alastulo pää tai niska edellä voi aiheuttaa vakavia vammoja, halvaantumisen tai kuoleman, myös silloin kun alastulo tapahtuu trampoliinin keskustan kohdalla.
3. Kuperkeikkojen tekeminen kielletty
4. Älä istu rungon pehmusteen päällä, kun trampoliinilla on hyppijä, tämä estää jouston.
5. Pehmustetta ei saa käyttää nousukahvana.
6. Vain yksi hyppijä kerrallaan. Törmäysvaara.
7. Trampoliinia tulee käyttää vain aikuisen valvonnassa.
8. Trampoliinia ei suositella alle 6-vuotiaille lapsille.

Totuttele aluksi trampoliinin temppuominaisuuksiin ja opi tuntemaan ne. Keskity oman kehosi asentoon. Harjoittele jokaista perustemppua niin kauan, että osaat sen varmasti. Siirry vasta sen jälkeen vaikeampiin ja monimutkaisempiin temppuihin. Älä pompi trampoliinilla hallitsemattomasti, sinun on keskityttävä kurinalaisuuteen ja erilaisten pompputekniikoiden hallintaan.

TÄMÄN TRAMPOLIININ KÄYTTÖ ON OMALLA VASTUULLA!

TRAMPOLIININ ASENTANUT ON VASTUUSSA VAIN SEN MOITTEETTOMASTA KUNNOSTA!



VAROITUS. VAIN YKSI KÄYTTÄJÄ KERRALLAAN

Trampoliinilla saa olla kerrallaan vain yksi henkilö!

Useampi hyppijä lisää ilmatörmäyksestä johtuvien vammojen vaaraa.



HYPPIMISTÄ KOSKEVA OHJE.

Älä tee kuperkeikkoja (voltteja), koska silloin olet vaarassa tulla alas pää tai niska edellä. Tästä voi seurata jopa halvaantuminen tai kuolema.

TRAMPOLIINIA KOSKEVAT OHJEET

VAROITUS!

Sulje aina turvaverkon kulkuaukko ennen kuin alat hyppiä.

Riisu kengät tai käytä ohutpohjaisia lenkki-/voimistelutossuja.

Älä käytä hyppyalustaa, jos se on märkä.

Tyhjennä taskut ennen kuin alat hyppiä äläkä pidä mitään käsissä hyppiessäsi.

Hypi aina keskellä hyppyalustaa.

Pidä tauko 20 minuutin välein (rajoita yhtäjaksoista käyttöaika).

Käyttötarkoitus

- Tuote on tarkoitettu pelkästään kotikäyttöön, eikä se sovellu ammattilais- tai hoitokäyttöön.
- Suurin sallittu käyttäjän paino on 150 kg. Trampoliinin ylikuormittaminen sallittua käyttäjän painoa suuremmalla kuormalla aiheuttaa trampoliinin vahingoittumisen, jota takuu ei korvaa.

Lapsille aiheutuva vaara

- Älä päästä lapsia tuotteen lähelle ilman valvontaa. Tee tarvittavat turvallisuutta koskevat varotoimet ja valvo kaikkea trampoliinin käyttöä. Muista, ettei pakkausmateriaali sovi lasten leikkeihin. Tukehtumisvaara!
- Lapset eivät tunnista tästä tuotteesta mahdollisesti aiheutuvia vaaroja. Pidä lapset loitolla tuotteesta. Se ei ole lelu. Tuote on säilytettävä lasten ja lemmikkieläinten ulottumattomissa.
- Trampoliinit, joiden korkeus on yli 51 cm, eivät sovellu alle 6-vuotiaille lapsille.

Huomio!

- Älä muuta tuotetta. Käytä ainoastaan alkuperäisiä varaosia. Korjaukset saa tehdä vain pätevä teknikko. Virheelliset korjaukset voivat heikentää trampoliinin turvallisuutta. Käytä tuotetta vain tässä oppaassa kuvatulla tavalla.
 - Suojaa tuote kosteudelta ja korkeilta lämpötiloilta.
- VAROITUS! Talvisin lumikuorma ja erittäin alhainen lämpötila voivat vaurioittaa trampoliinia.
- VAROITUS! Auringon valo, sade, lumi ja ääriämpötilat heikentävät näiden osien lujuutta ajan kuluessa.

Kuluvat osat

Huomaa, että trampoliinin kuntoa on jatkuvasti seurattava, esimerkiksi kuluvat osat:

- Jouset
- Pingotuskappaleet
- Reunapehmusteen kiinnikkeet
- Hyppyalusta
- Turvaverkko

Turvaverkko tulee vaihtaa uuteen 1 vuoden välein

Kokoamisneuvoja

- Tuotteen kokoamiseen tarvitaan ainakin kaksi täyskuntoista aikuista. Kokoaminen on tehtävä huolellisesti. Jos olet epävarma jostain, tiedustele teknisesti pätevältä henkilöltä.
- Lue kaikki tämän oppaan sisältämät ohjeet, ennen kuin ryhdyt kokoamaan trampoliinia.
- Irrota kaikki pakkausmateriaalit ja aseta kaikki osat avoimeen tilaan. Näin saat kokonaiskuvan, joka yksinkertaistaa kokoamista.
- Tarkista osaluettelon avulla, ettei mitään osia puutu. Hävitä pakkausmateriaali, kun kokoaminen on valmis.
- Muista, että työkaluja käytettäessä ja teknisissä töissä on aina loukkaantumisriski. Kokoaa tuote siksi huolellisesti.
- Järjestä turvallinen työympäristö: älä esimerkiksi jätä työkaluja lojumaan ympäriinsä.
- Kun olet asentanut tuotteen ohjekirjan mukaisesti, varmistu, että kaikki ruuvit, pultit ja mutterit on asennettu oikein ja kiristetty tiukkaan.
- Trampoliinin yläpuolella on oltava vapaata tilaa vähintään 8 metriä. Trampoliinin ja mahdollisten vaaran lähteiden, kuten sähkölankojen, puiden ja oksien, lelujen, uima-aldaiden ja aitojen, on sijaittava riittävän kaukana trampoliinista.
- Trampoliini on pystytettävä asianmukaisesti ennen käyttöä.
- Älä pystytä trampoliinia sateisella, tuulisella tai myrskyisellä säällä, tämä koskee erityisesti ukonilmaa. Huonoilla ilmoilla trampoliini on suositeltavaa purkaa ja viedä säilöön.
- Trampoliinin metallikehikko johtaa sähköä. Salama, jatkojohdot ja kaikki sähkölaitteet on pidettävä niin loitolla trampoliinista, etteivät ne voi koskettaa sitä.
- Trampoliinin käyttöpaikan on oltava valoisa.
- Älä sijoita tavaroita trampoliinin alle.
- Trampoliinia ei saa käyttää muiden vapaa-ajan välineiden tai rakennusten läheisyydessä.
- Kun kokoat tai purat laitetta, käytä suojakäsineitä.

KOKOAMISEEN TARVITAAN VÄHINTÄÄN 2 AIKUISTA!

TRAMPOLIINIEN TURVAOHJEET

- Kaikki trampoliinin käyttäjät tarvitsevat valvojan, käyttäjän iästä ja kokemuksesta riippumatta.
 - Trampoliinin turvaohjeita on aina seurattava ja noudatettava.
 - Trampoliini on tarkastettava vahingoittuneiden, kuluneiden tai viallisten osien varalta ennen jokaista käyttökertaa, koska ne voivat vaarantaa trampoliinin yleisen turvallisuuden. Vahingoittuneet, kuluneet tai vialliset osat on vaihdettava välittömästi. Sillä välin pääsy trampoliiniin on estettävä.
 - Vältä kootun trampoliinin siirtämistä, koska se voi taipua kuljetuksen aikana. Mikäli trampoliinia joudutaan siirtämään, ota huomioon seuraavat: kehikon ympärille tarvitaan tasaisin välein vähintään neljä henkeä, jotta nostaminen onnistuu. Trampoliinia on kannettava vaakatasossa, ja jos kehikko liukuu pois paikaltaan, trampoliinin muodon palauttamiseen tarvitaan ainakin neljä henkeä.
 - Trampoliinit ovat hyppylaitteita, joiden avulla käyttäjä pystyy hyppäämään epätavallisen korkealle ja tekemään erilaisia temppuja. Trampoliinille hyppääminen. Osuminen kehikkoon tai reunasuojiin tai väärä laskeutuminen trampoliinille voi aiheuttaa vamman.
 - Käyttäjien on tutustuttava tähän käyttöoppaaseen. Tämä opaskirja sisältää kokoamisohjeet ja valikoituja varotoimia sekä suosituksia trampoliinin huoltoa ja kunnossapitoa varten. Trampoliinin turvallisen ja hauskan käytön varmistamiseksi.
 - Omistajan tai valvojan vastuulla on varmistaa, että kaikki trampoliinin käyttäjät ovat tietoisia trampoliinia ympäröivän vapaan tilan vaatimuksesta erityisenä varotoimena.
 - Älä koskaan käytä trampoliinia veden lähellä ja varaa ympärille riittävästi tilaa varotoimena.
 - Älä kiinnitä tai liimaa trampoliiniin vieraita esineitä.
 - Älä päästä ketään äläkä mitään trampoliinin alle, kun joku hyppii hyppyalustalla. Hyppyalusta on taipuisa, ja hyppääjästä aiheutuva alaspäin suuntautuva voima voi aiheuttaa vakavan vamman.
 - Trampoliinia saa käyttää vain, kun hyppyalusta on puhdas ja kuiva. Kulunut tai vahingoittunut hyppyalusta on vaihdettava välittömästi.
 - Kaikki käyttäjälle vaaralliset esineet on poistettava alueelta.
 - Opettele perushyppytekniikat perusteellisesti, ennen kuin kokeilet vaikeampia temppuja. Katso lisätiedot perushyppytekniikoita koskevasta kohdasta.
 - Jos tarvitset lisätietoja tai harjoitusohjeita, käänny koulutetun trampoliiniopettajan puoleen
- Voit parantaa trampoliinin vakautta asettamalla hiekkasäkkejä sen jalkojen päälle. Se estää trampoliinia kallistumasta, jos siihen kohdistuu sivusuuntaisia voimia.
- Älä käytä trampoliinia raskaana ollessasi.
 - Älä käytä trampoliinia, mikäli sinulla on korkea verenpaine.
 - Älä tupakoi.
 - Älä päästä lemmikkieläimiä trampoliinille äläkä laita sille savukkeita, teräviä esineitä tai muita esineitä.
 - Älä istu reunapehmusteilla tai nojaa niihin. Niiden on oltava löysällä, jotta ne liikkuvat hyppyalustan mukana.
 - Aseta trampoliini tasaiselle alustalle, mieluiten nurmikolle. Trampoliinin sijoittaminen kovalle pinnalle lisää jännitettä kehikkoon aiheuttaen vaurioita, joita takuu ei korvaa. Trampoliinin asettaminen epätasaiselle pinnalle voi aiheuttaa sen kallistumisen.
 - Älä päästä trampoliinia suoraan kosketukseen avotulen kanssa.
 - Estä trampoliinin luvaton käyttö.
 - Trampoliini on ankkuroitava maahan kiinnikkein tuulisella säällä tai purettava ja vietävä säilöön. - Trampoliinia ei saa käyttää voimakkailla tuulenpuuskillä ja myrskyillä. Trampoliinin kiinnittämiseksi maahan tarvitaan ainakin 3 ankkurointia. Tappien upottaminen maahan ei sinällään riitä, koska tuuli voi vetää narut irti.
- Trampoliinin valmistaja ja myyjä eivät ole vastuussa mistään suorista tai välillisistä vahingoista, joita aiheutuu trampoliinin käytöstä.
- Kaikki selviin valmistusvirheisiin liittyvät vaatimukset on esitettävä välittömästi valmistajalle tai myyjälle, ja trampoliinin käyttö on heti lopetettava.
 - Älä hyppää tarkoituksellisesti turvaverkkoa vasten, se on tarkoitettu ainoastaan estämään putoamisen trampoliinilta. Tarkoituksellinen hyppäminen turvaverkkoon voi aiheuttaa trampoliinin kaatumisen tai verkon vaurioitumisen. Turvallisuuden vaarantaminen katsotaan huolimattomaksi

käytöksi, jota takuu ei korvaa.

Mahdolliset onnettomuuksien syyt

- Kuperkeikat: Kuperkeikkoja ei saa tehdä. Virheellinen laskeutuminen trampoliinille voi aiheuttaa vammoja, erityisesti selkään, niskaan ja päähän, myös halvaantumisen tai jopa kuoleman. Käyttäjät voi loukkaantua laskeutuessaan trampoliinille hallitsemattomasti.
- Monta käyttäjää trampoliinilla: Loukkaantumisvaara on suurempi, jos trampoliinilla hyppii monta henkilöä samaan aikaan, ja hyppyjen hallinta menetetään. Hyppijät voivat törmätä toisiinsa, laskeutua virheellisesti tai pudota trampoliinilta. Usein pienikokoisin tai kevyin loukkaantuu helpommin kuin pidempi tai painavampi.

Nouseminen ja laskeutuminen

Nouse trampoliinille ja laskeudu siltä aina varovaisesti. Älä vedä itseäsi reunapehmusteille, älä kävele jousien päällä äläkä hyppää trampoliinille korkeammalta, kuten tikkailta, katolta tai terassilta. Älä hyppää pois trampoliinilta riippumatta sitä ympäröivästä maaperästä. Pienet lapset saattavat tarvita apua trampoliinille nousemisessa ja siltä laskeutumisessa. Pidä trampoliinilta laskeutuessasi aina kiinni kehikosta. Älä seiso reunapehmusteilla. Laskeutuessasi trampoliinilta siirry hyppyalustan reunaan ja kumarru eteenpäin kehikosta kiinni pidellen. Astu sitten maahan tai tikkaille.

Kehikko ja jouset:

Trampoliinilla hyppiessäsi pysyttele keskellä hyppyalustaa vähentääksesi loukkaantumisvaaraa, joka aiheutuu laskeutumisesta kehikon tai josten päälle. Josten ja kehikon on aina jäätävä kokonaan reunapehmusteiden alle. Vältä astumasta reunapehmusteille, sillä niitä ei ole suunniteltu siten, että niiden päälle astuttaisiin.

Hallinnan menetys:

Hypyn hallinnan menetys voi aiheuttaa loukkaantumisen, jos laskeudutaan väärin hyppyalustalle tai kehikon tai josten päälle tai pudotaan trampoliinilta. Hallitulle hypylle ominaista on, että hyppääjä laskeutuu samaan paikkaan, josta hyppy lähti. Opettele perushyppytekniikat perusteellisesti ennen kuin kokeilet vaikeampia temppuja. Loukkaantumisvaara kasvaa hyppijän väsyessä tai menettäessä hypynsä hallinnan. Hallinnan voi palauttaa vetämällä polvet vartaloa vasten laskeutuessa.

Lääkkeet, huumeet ja alkoholi:

Loukkaantumisvaara kasvaa lääkkeiden, huumeiden ja alkoholin vaikutuksen alaisena, sillä ne heikentävät reaktioaikaa, arviointikykyä, syvyyntäköä, yleistä koordinaatiokykyä ja motoriikkaa.

Vieraat esineet: Älä käytä trampoliinia, jos trampoliinin alla on ihmisiä, lemmikkieläimiä tai esineitä. Älä pidä kädessäsi mitään hyppiessäsi trampoliinilla äläkä laita mitään esineitä trampoliinille, kun sillä hypitään. Varmista, ettei trampoliinin yläpuolella ole oksia, sähkölankoja jne.

Puutteellinen huolto: Puutteellisesti huollettu trampoliini lisää loukkaantumisvaaraa. Tarkista, etteivät trampoliinin reunapehmusteet ja hyppyalusta ole rispaantuneet tai kuluneet, ettei kehikko ole taipunut, ettei osia puutu ja etteivät jouset ole löystyneet tai rikki. Tarkista trampoliinin yleinen vakaus. Tarkista trampoliini ennen jokaista käyttökertaa ja korvaa kaikki puuttuvat osat heti. Trampoliinia ei saa käyttää ennen kuin se on kokonaan korjattu.

Huonot sääolosuhteet: Käytä trampoliinia vain hyvissä sääolosuhteissa. Märkä hyppyalusta on liukas.

Hyppijä voi menettää hallintansa hyppiessään voimakkailla tuulilla.

Esteetön pääsy trampoliinille: Aseta tikkaat säilöön varmaan paikkaan, kun trampoliinia ei käytetä, jotta lapset eivät pääse trampoliinille valvomatta.

Onnettomuuksien ehkäisy

Käyttäjän vastuu onnettomuuksien ehkäisyssä:

Käyttäjällä on oltava perustiedot trampoliinista turvallisuuden vuoksi. Kaikkien trampoliinia käyttävien on tutustuttava perushyppy- ja laskeutumistekniikoihin ennen siirtymistään vaativampiin hyppyihin. Hyppy on hallittu, kun hyppääjä laskeutuu samaan paikkaan, josta hyppy lähti. Katso lisätietoa kohdasta "Perushyppytekniikat". Kysy tarkemmat tiedot kokoneelta trampoliinivoimisteluvallmentajalta.

Valvojan vastuu: Valvojan on tiedettävä kaikki turvallisuusohjeet ja hän on vastuussa niiden noudattamisesta. Jos asianmukaista valvontaa ei voida järjestää, trampoliini on purettava ja asetettava säilöön varmaan paikkaan. Se on peitettävä suojapeitteellä, jonka paikallaan pysyminen on varmistettava ketjulla ja lukolla. Valvojan on varmistettava, että käyttäjät noudattavat turvallisuusohjeita ja että trampoliiniin on kiinnitetty ohjamerkki.

TÄRKEITÄ KÄYTTÖOHJEITA

Trampoliinia saa käyttää vain valvottuna käyttäjän hyppytaidoista ja iästä riippumatta.

Hyppijän on osattava kaikki perushyppytekniikat (katso kohta "Perushyppytekniikat").

Hallitun hyppäämisen merkitystä on korostettava. Hyppijöiden välillä ei saa vallita kilpailua.

Älä hypi liian pitkään. Väsymys lisää loukkaantumisvaaraa.

Käyttäjän on pidettävä asianmukaisia vaatteita, kuten T-paitoja, shortseja ja pehmeäpohjaisia lenkki-/tennistossuja tai hypittävä paljain jaloin. Suosittelemme, että vasta-alkajat pitävät pitkiä housuja ja pitkähihaisia paitoja hankaumien välttämiseksi.

Älä yritä vaikeita hyppyjä ilman kokeneen trampoliinivoimisteluvälimentajan valvontaa. Aloita helppoista hyppyistä keskittyen mieluummin hyppytekniikkaan kuin hyppykorkeuteen. Älä hypi trampoliinilla yksin valvomatta.

Trampoliinin kokoaminen

Trampoliinin ja mahdollisten vaaran lähteiden, kuten sähkölankojen, puiden ja oksien, lelujen, uimalaitaiden ja aitojen, on sijaittava riittävän kaukana trampoliinista. Varmista, että:

- Trampoliini on sijoitettu tasaiselle, kiinteälle ja luistamattomalle pinnalle.
- Paikka on hyvin valaistua.
- Trampoliinin lähellä ei ole häiritseviä esineitä.

Kunnossapito-ohjeet

Ota huomioon seuraavat suositukset. E erityisen tärkeää niitä on noudattaa ennen jokaista käyttökertaa ja ajoittain kauden aikana.

-Säännöllinen huolto. Säännöllisen huollon laiminlyönti voi saattaa käyttäjät vaaraan.

-Tarkista, että kaikki mutterit ja pultit ovat kireällä, ja kiristä tarvittaessa.

-Tarkista, että kaikki jousikuormitteiset liitokset (sokkatapit) ovat kunnossa eivätkä pääse irtomaahan hyppimisen aikana.

-Tarkista kaikki pulttien ja terävien reunojen suojukset ja vaihda ne tarvittaessa.

-Trampoliinia ei saa käyttää talvella, vaan se on purettava ja asetettava säilöön talveksi.

-Jos käytetään itsekiinnittyviä muttereita tai ruuveja, niitä voi käyttää kokoamiseen vain kerran, ja kun trampoliini seuraavan kerran kootaan, ne on vaihdettava.

-Turvaverkko on vaihdettava uuteen 1 vuoden välein

Puhdistaminen

Pyyhi trampoliini pehmeällä liinalla. Älä käytä hankaavia tai kemiallisia puhdistusaineita.

Pakkaus

Tämä trampoliini on suojattu kuljetusvaurioilta asianmukaisella pakkauksella. Suurimman osan pakkausmateriaaleista voi kierrättää. Hävitä ne asianmukaisesti.

-Säilytä trampoliinia kuivassa ja puhtaassa paikassa, kunnes se otetaan käyttöön, ja pidä se valvomatta olevien lasten ulottumattomissa.

-Tarkista trampoliinin kunto säännöllisesti. Tarkista trampoliini säännöllisesti kulumisen varalta.

Takuu

Tuotteen takuu on voimassa 1 vuoden ostopäivästä.

Takuu ei ole voimassa, jos tuotetta käytetään muihin tarkoituksiin kuin sen alkuperäiseen tarkoitukseen tai jos tuotetta käytetään kaupalliseen / ammatilliseen tai vuokrauskäyttöön.

Takuu ei kata luonnonolosuhteista aiheutuvia vahinkoja eikä vaurioita, jotka johtuvat virheellisestä säilytyksestä. Takuuasioissa ota yhteys jälleenmyyjään.

ASENNUSOHJEET

Tarvitset trampoliinin kokoamiseen vain tuotteen mukana tulevan jousityökalun. Trampoliini on helppo purkaa ja varastoida silloin, kun sitä ei käytetä. Lue kokoamisohjeet ennen tuotteen kokoamista.

ENNEN KOKOAMISTA

Katso tältä sivulta osien kuvaukset ja numerot. Käytä kokoamisvaiheissa näitä kuvauksia ja numeroita apuna.

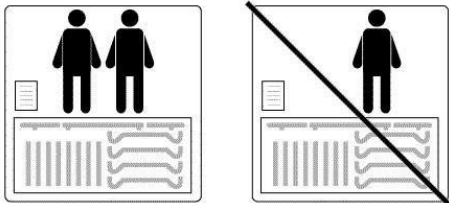
Varmista, että sinulla on kaikki luettelossa olevat osat. Jos sinulta puuttuu osia, katso tältä sivulta ohjeet osien hankkimiseksi.

Käytä käsineitä kokoamisen aikana estämään puristuksiin jäämisen aiheuttamat käsivammat.

Osaluettelo

Viitenumero	Kuvaus	Määrä 10 x 15FT
0	Trampoliinimatto V-renkailla	1
1	Kehikon pehmuste	1
2	Kehikon kulmaputki	4
3	Yläputki	4
4	Yläputki jalkasokkeilla	4
5	Jalkaosa	4
6	Jalan jatkokappale	8
7	Kaareva kappale	12
8	Kaareva kappale jalkasokkeilla	8
9	Jouset	74
10	Turvallisuusohjekyltti	1
11	Jousityökalu	1
12	M10 ruuvit	22
13	M10 mutterit	22
14	M10 aluslevyt	44
15	M10 avain	1
16	M10 ristipääruuvitaltta	1
17	Suora putki (sisemmät jalat)	2
18	Kaareva putki (sisemmät jalat)	4
19	Liitosputki (sisemmät jalat)	4
20	M8 x 55 ruuvit	4
21	M8 x 75 ruuvit	8
22	M8 mutterit	12
23	M8 aluslevyt	24

Tämän oppaan liitteinä ovat nykyiset tekniset tiedot ja tuotteen ominaisuudet, jotka ovat käytettävissä painatushetkellä. Laitteisiin, saatavuuteen, teknisiin tietoihin ja ominaisuuksiin voidaan kuitenkin tehdä muutoksia ilman erillistä ilmoitusta.

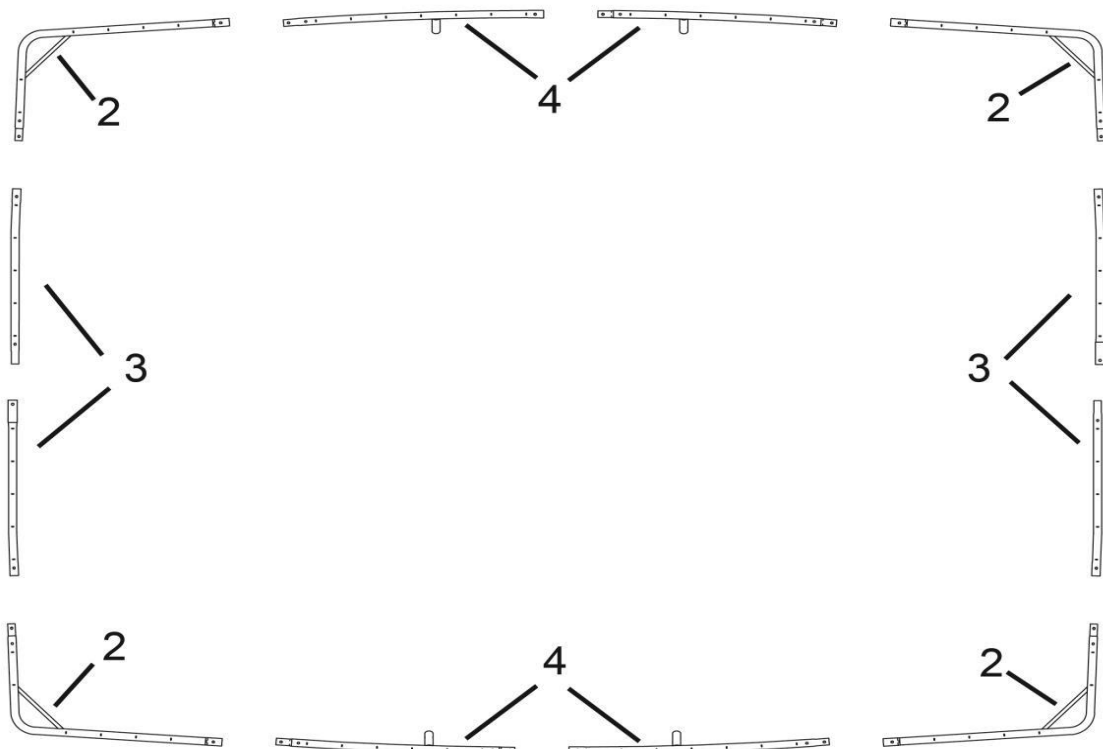
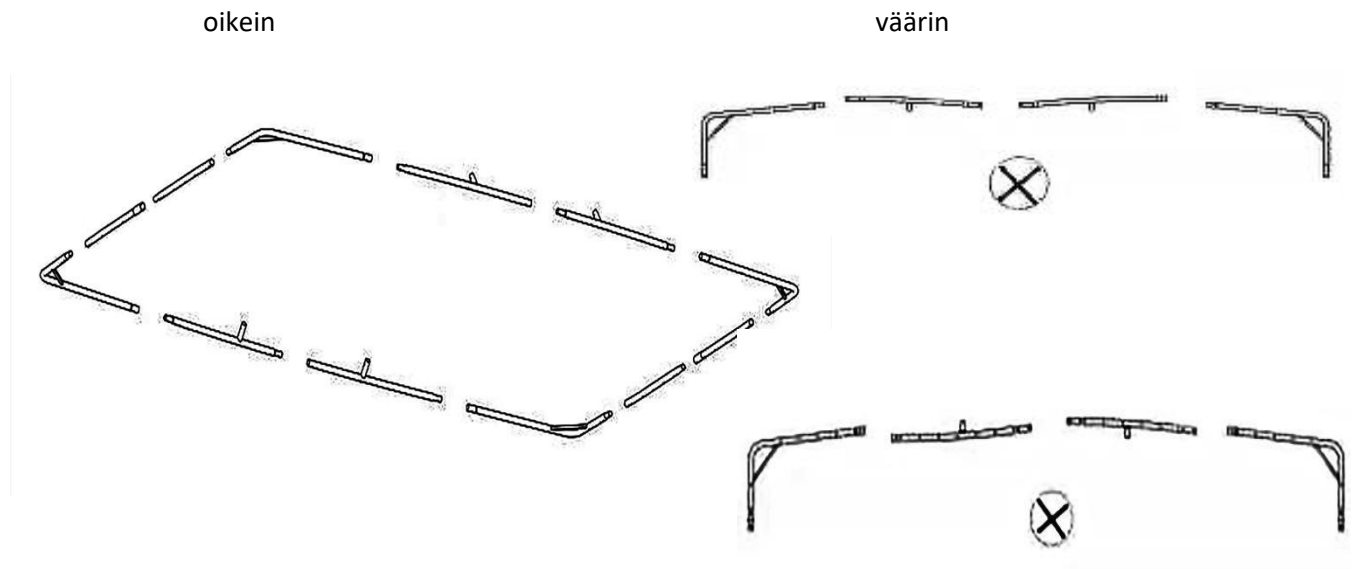


TRAMPOLIININ KOKOAMINEN VAATII KAKSI HENKILÖÄ. MUISTA KÄYTTÄÄ KÄSINEITÄ KOKOAMISEN AIKANA PURISTUSVAMMOJEN VÄLTTÄMISEKSI

Vaihe 1: Pääkehikon kokoaminen

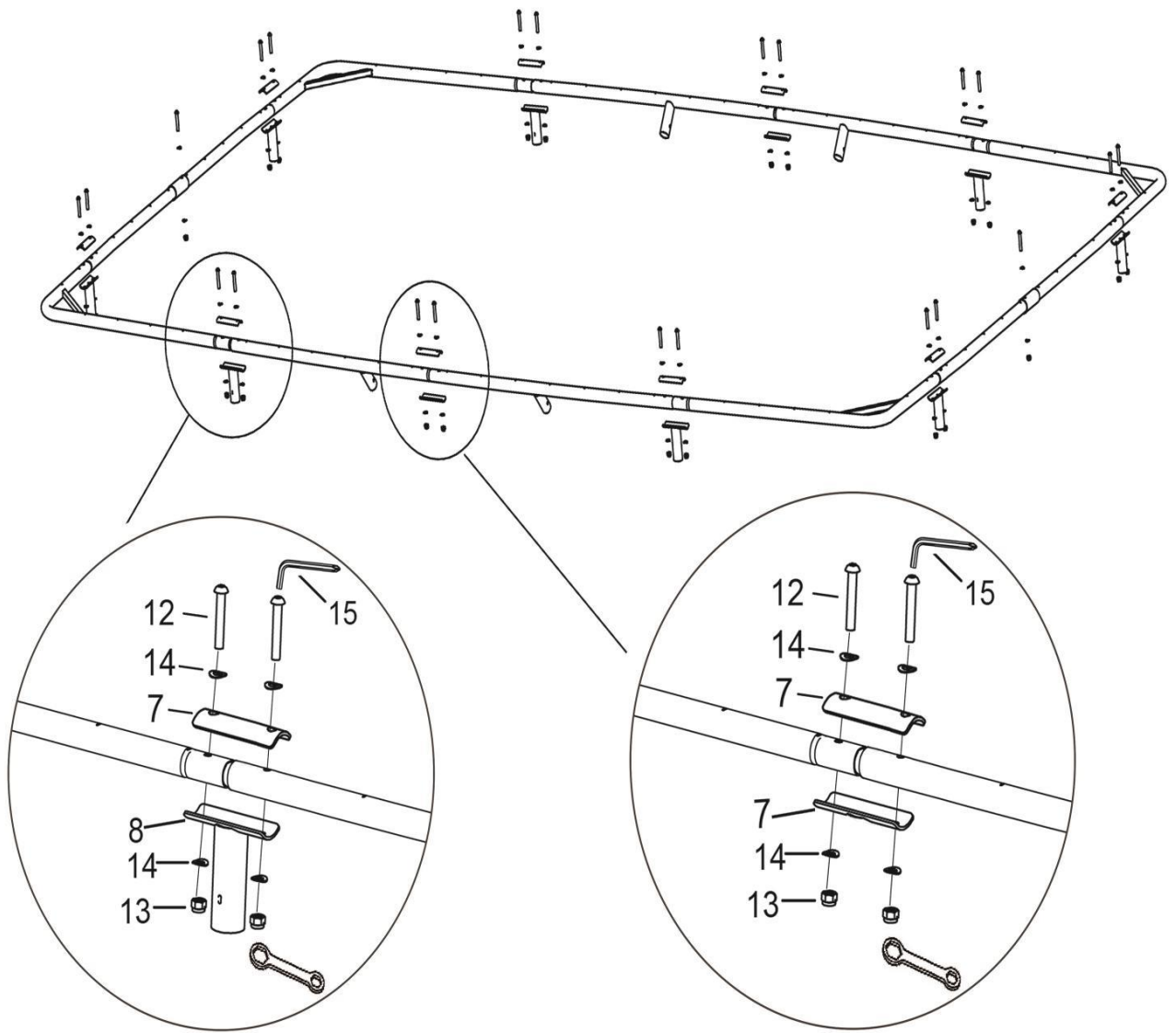
Aseta trampoliinin osat maahan, jotta voit muodostaa suorakulmion yläputkiosista.

Asenna kaikki L-muotoiset kehon kulmaputket (osa 2) I-muotoisiin kehon putkiin (osa 3) kuvassa esitetyllä tavalla. Säilytä oikea kaarevuus. Varmista, että jousien reiät ovat ylöspäin.



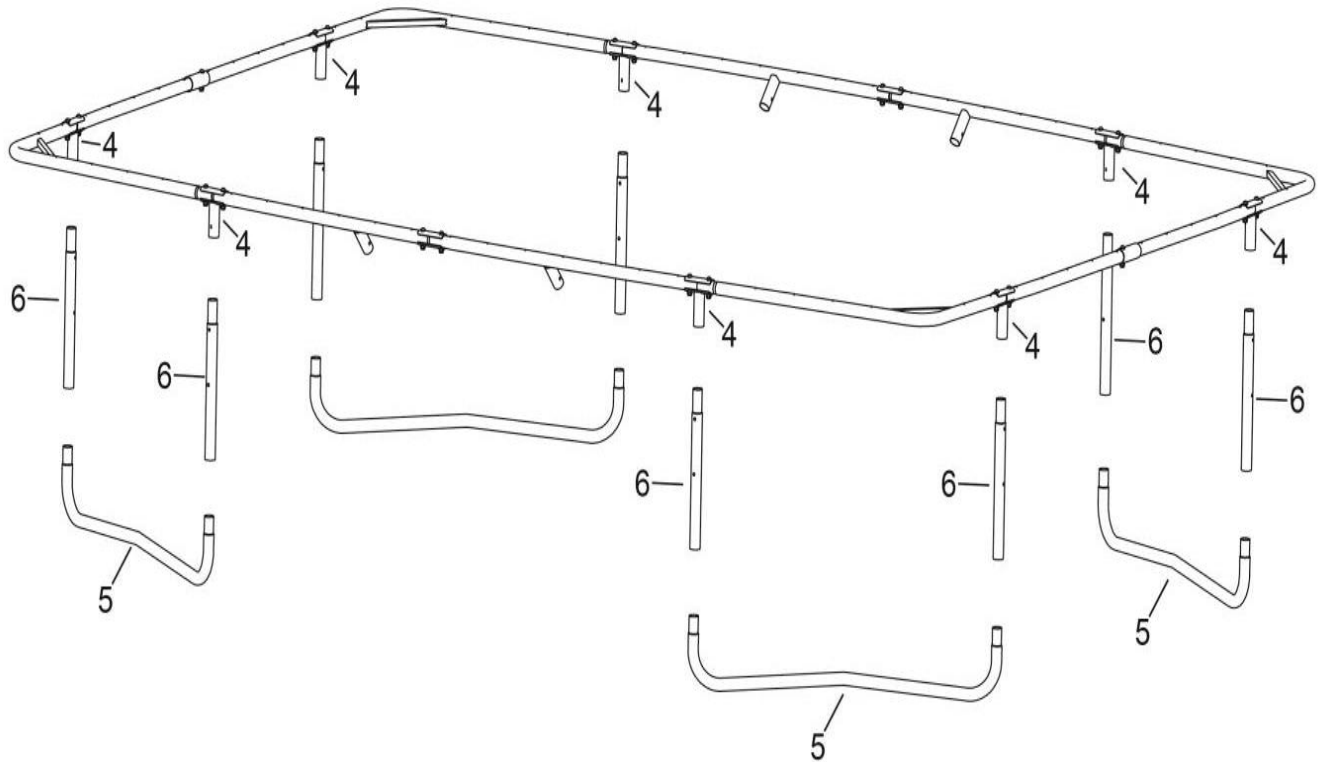
Käytä kaarevia kappaleita (osa 7), kaarevaa kappaletta jalkasokkeleilla (osa 8), M10 ruuveja (osa 12), M10 aluslevyjä (osa 14), M10 muttereita (osa 13), kun kiinnität kehon putket yhteen alla olevan kuvan esittämällä tavalla.

Kokoa kehon yläputki kiinnittämällä kappaleet ruuveilla ja muttereilla tiukasti yhteen.

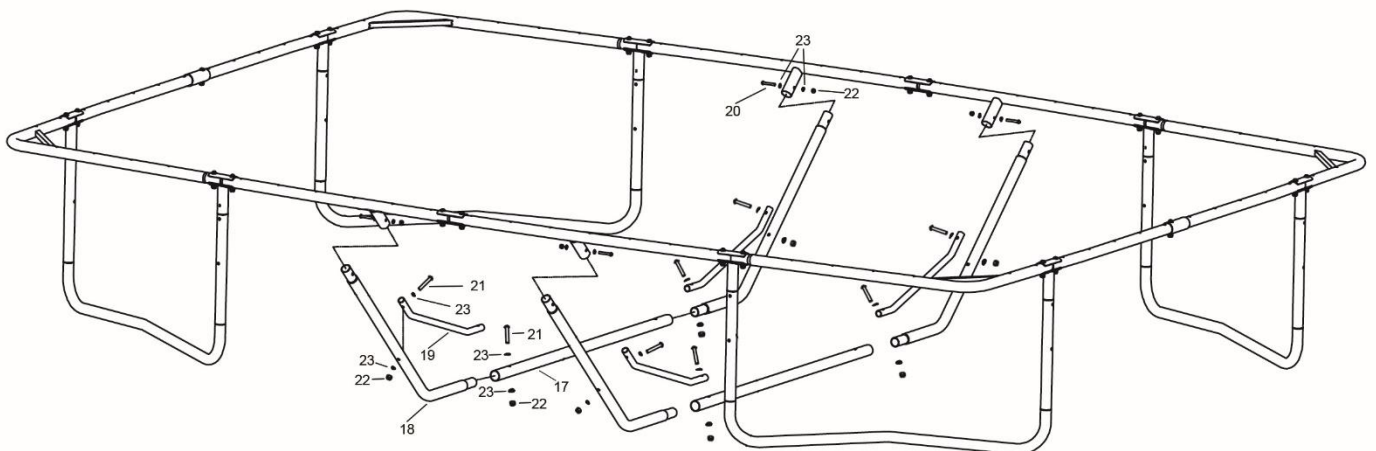


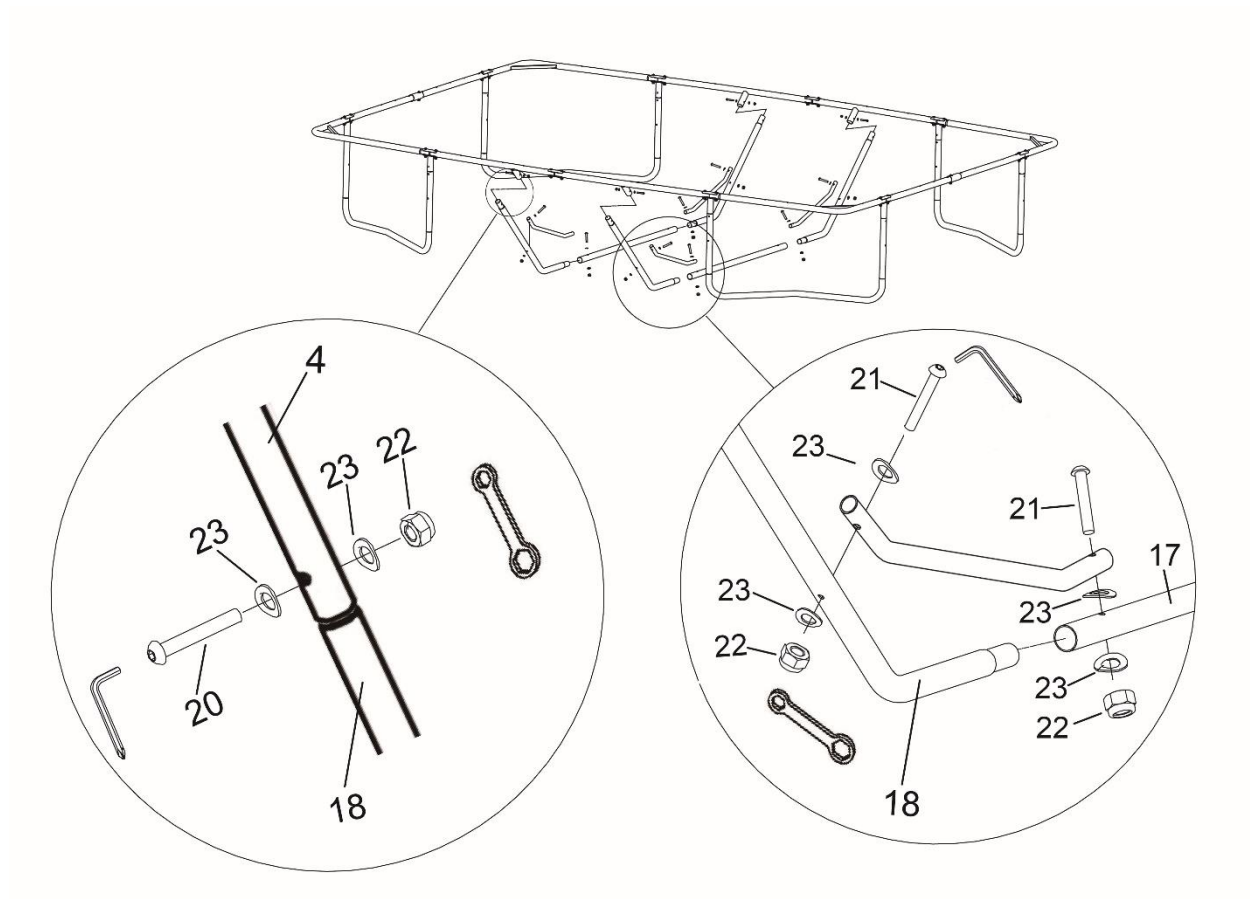
Vaihe 2: Jalkojen kiinnittäminen

Kiinnitä jokainen jalkaosia (5) jalkojen jatkokappaleisiin (osa 6). Sen jälkeen asenna ne kehikon jalkasokkeleihin (osa 4). Tämä voi vaatia hieman edestakaisin siirtelyä, koska kappaleet on suunniteltu tiukoiksi. Jos tämä vaihe on sinulle vaikea, voitele osat WD-40-tuotteella.



Kiinnitä trampoliinin ”sisemmät jalat” M8 ruuveilla (osa 20), muttereilla (osa 22), aluslevyillä (osa 23). Kiinnitä kaareva putki (osa 18) yläkehikon putken jalkasokkeliin (osa 4) tiukasti. Yhdistä suora putkiosa (osa 17) kaarevaan putkeen (osa 18). Yhdistä sitten yhdistävä putki (osa 19) suoraan putkeen (osa 17) ja kaarevaan putkeen (osa 18). Kiristä ne kaikki tiukalle.





Valmiina sen pitäisi näyttää samalta kuin yläpuolella oleva kuva. **On tärkeää kiinnittää ruuvit ja mutterit ohjeen mukaisesti!**

VAROITUS

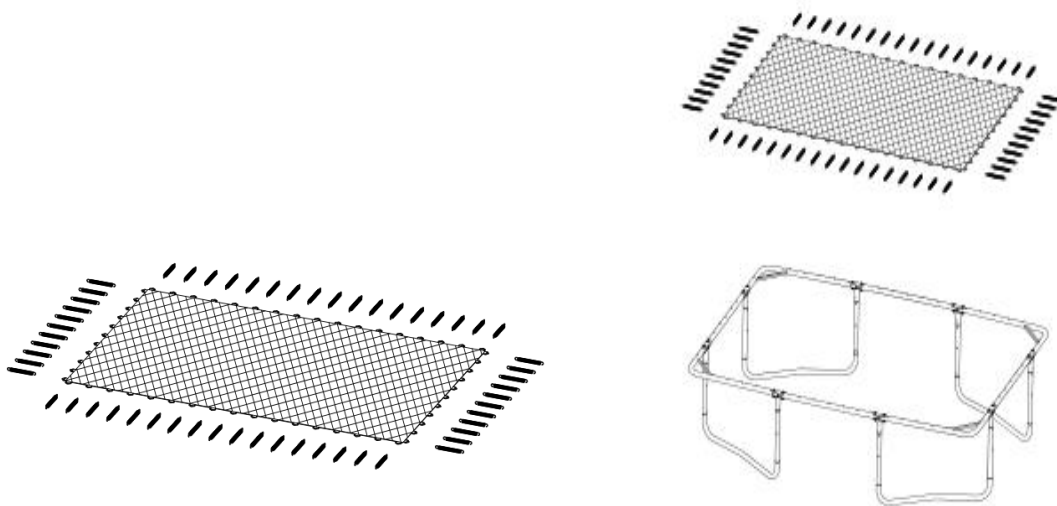
On tärkeää, että trampoliinille suunniteltu alusta on täysin tasainen ja vaakasuora. Jos alusta ei ole vaakasuora, kehikko liikkuu ja liitososiin kohdistuu räsitusta.

Vaihe 3: Maton valmistelu

Ole varovainen kiinnittäessäsi trampoliinimaton jousia. Tämän vaiheen suorittaminen vaatii 2 henkilöä.

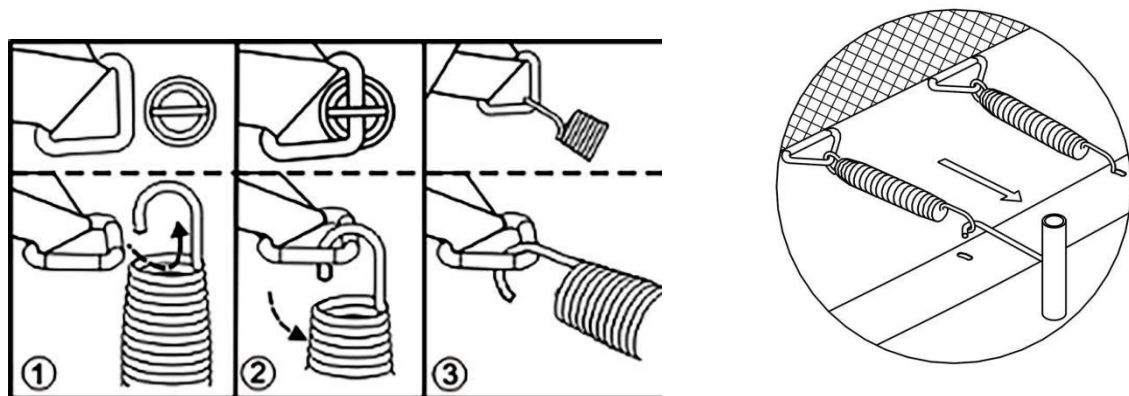
Jousien kiinnityskohdat voivat aiheuttaa puristumisvammoja, kun trampoliinimatto kiristää jousia.

Aseta trampoliinimatto valmiiksi kootun kehikon sisälle (valkoinen risti ja turvatarrat ylöspäin).



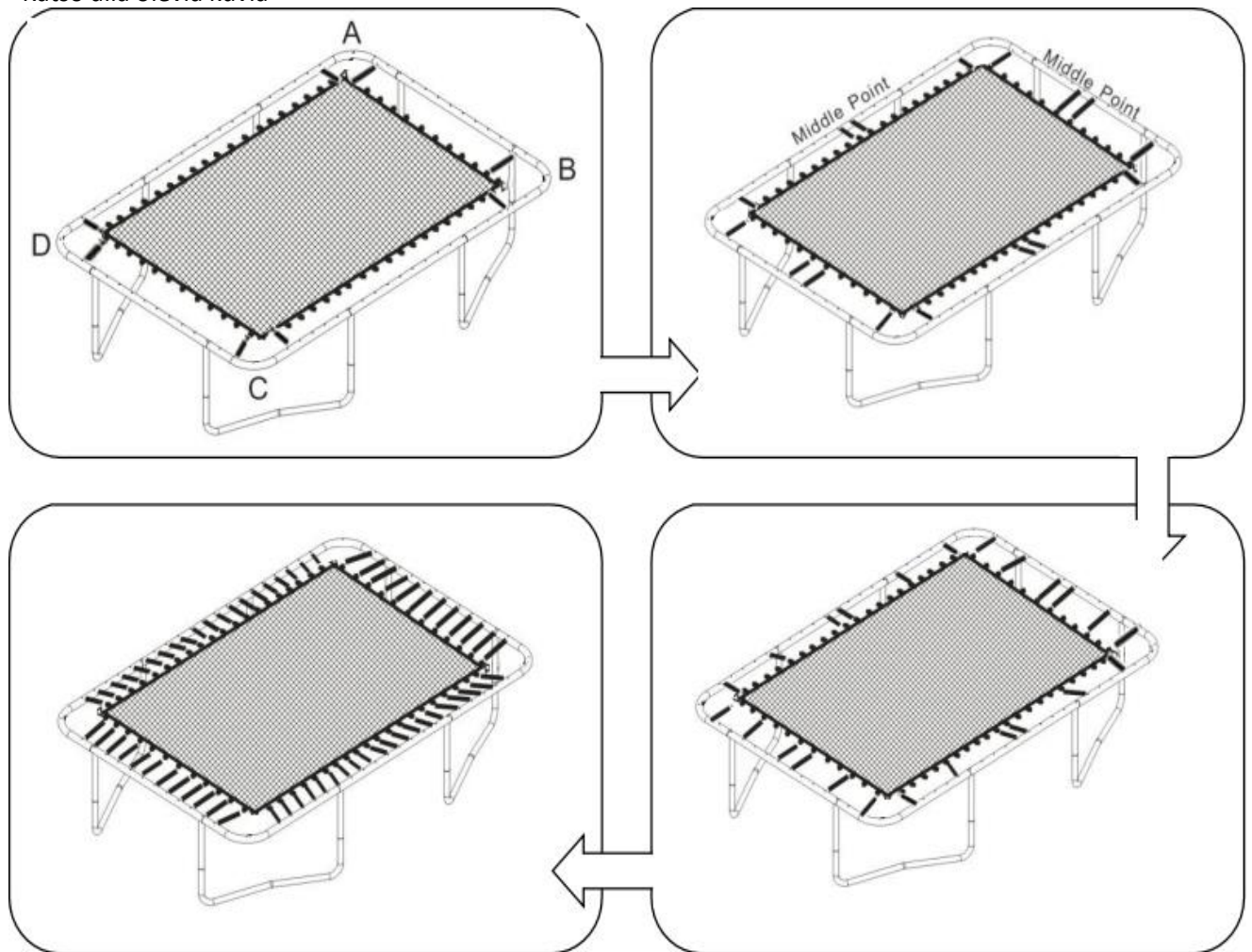
Josityökalun käyttäminen:

Yhdistä jousen koukku hyppelymaton reunan V-renkaaseen. Vedä työkalulla ja kiinnitä jousen koukku kehikkoon. (katso alta)



Vaihe 4: Jousien kiinnittäminen

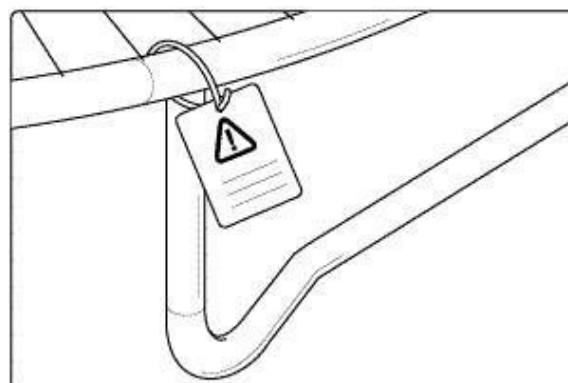
Katso alla olevia kuvia



Jos huomaat, että olet jättänyt väliin yhden reiän ja V-renkaan, laske uudestaan ja siirrä jousia tai kiinnitä puuttuvat jouset paikoilleen.

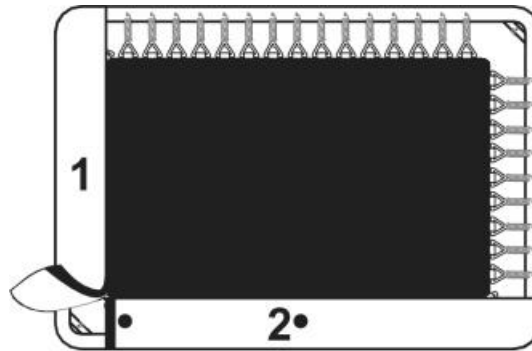
Vaihe 5: Turvallisuuskortin kiinnittäminen

Käytä nippusidettä ja kiinnitä turvallisuusohjekyltti trampoliiniin. Sidonta täytyy tehdä pystysuoran kehikon liitoksen ja kehikon yläputken ympärille, jotta varmistetaan kiinnityksen pysyvyys. Varmista, että turvallisuusohjekyltti näkyy käyttäjille. Laita se suojaverkon sisäänmenokohtaan.

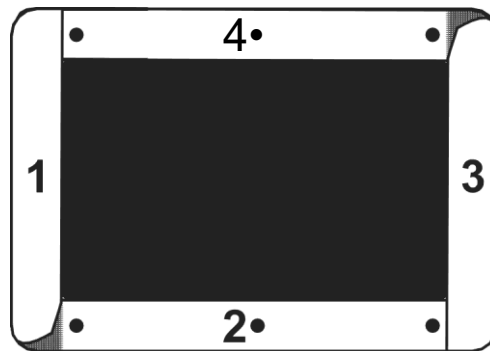


Vaihe 6: Reunapehmusteen kiinnittäminen

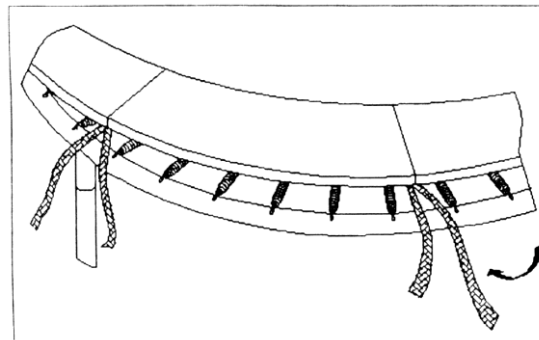
Aseta trampoliiniin yksi pitkä kehikon pehmuste ja yksi lyhyt pehmuste. Yhdistä ne tarranauhalla



Aseta toiset kaksi pehmustetta ja yhdistä tarranauhalla



Sido kehikon alapuolella olevan kehikon pehmusteen narut kehikkoon.



Suojaverkko

Viitenumero	Kuvaus	Määrä
A	Pehmustettu ylätanko	8
B	Pehmustettu keskitanko	8
C	Pehmustettu alatanko	8
D1	Lasikuitusauva (lyhyt)	2
D2	Lasikuitusauva (pitkä)	2
E	Verkko	1
F	Naru	11
G	Avain	1
H	Muovitulppa	8
I	Pultti	16
J	Muovialuslevy	16
K	Aluslevy	16
L	Lukkomutteri	16
M	Kierteytysruuvi	24
N	Ristipääruuvitaltta	1
O	Suojaverkon suojus	8

Varoitus: Lue ohjeet ja noudata niitä ennen kokoamista



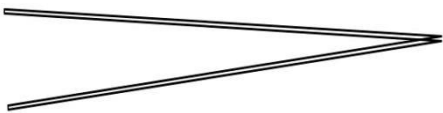
A. Pehmustettu ylätanko



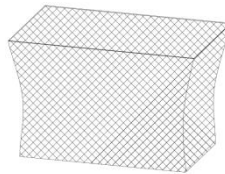
B. Pehmustettu keskitanko



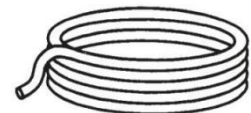
C. Pehmustettu alatanko



D1 ja D2. Lasikuitusauva



E. Verkko



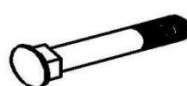
F. Naru



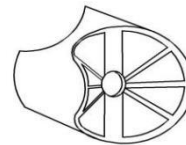
G. Avain



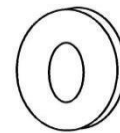
H. Muovitulppa



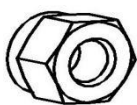
I. Pultti



J. Muovialuslevy



K. Aluslevy



L. Lukkomutteri



M. Kierteytysruuvi



N. Ristipääruuvitaltta

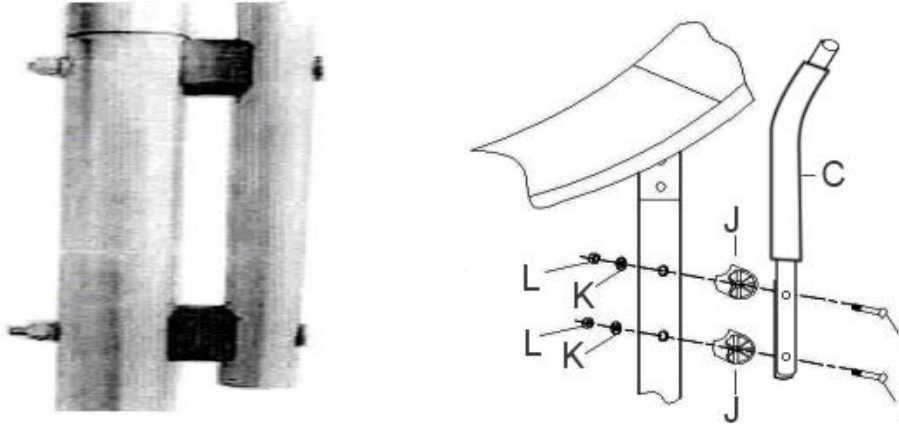


O. Suojaverkons suojus

Tankojen kokoaminen

Vaihe 1:

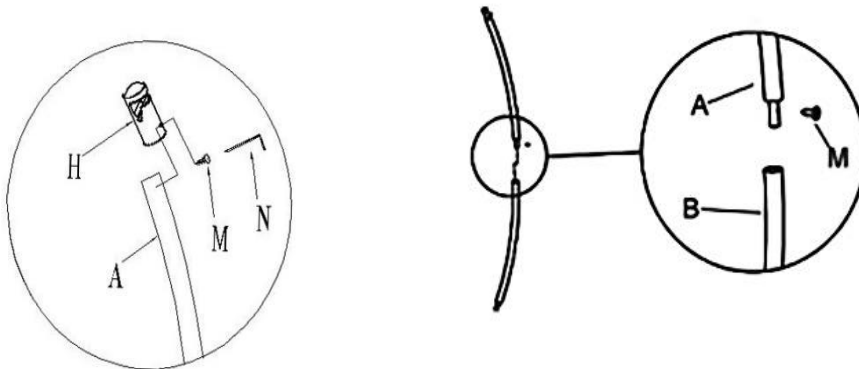
Yhdistä yksi pehmustettu alatanko C trampoliinin jalkaan, kuten alla olevassa kuvassa. Kiinnitä ne kahdella pultilla I, kahdella lukkomutterilla L, kahdella aluslevyllä K ja kahdella muovialuslevyllä J. Toista



tämä vaihe kaikille alatangoille, käyttäen avainta G ja ristipääruuvitalttaa N.

Vaihe 2:

Yhdistä muovitulppa H pehmustettuun yläputkeen A, kuten alla olevassa kuvassa. Kiinnitä kierteytysruuveilla M ja ristipääruuvitaltalla N. Toista tämä vaihe kaikille ylätangoille.

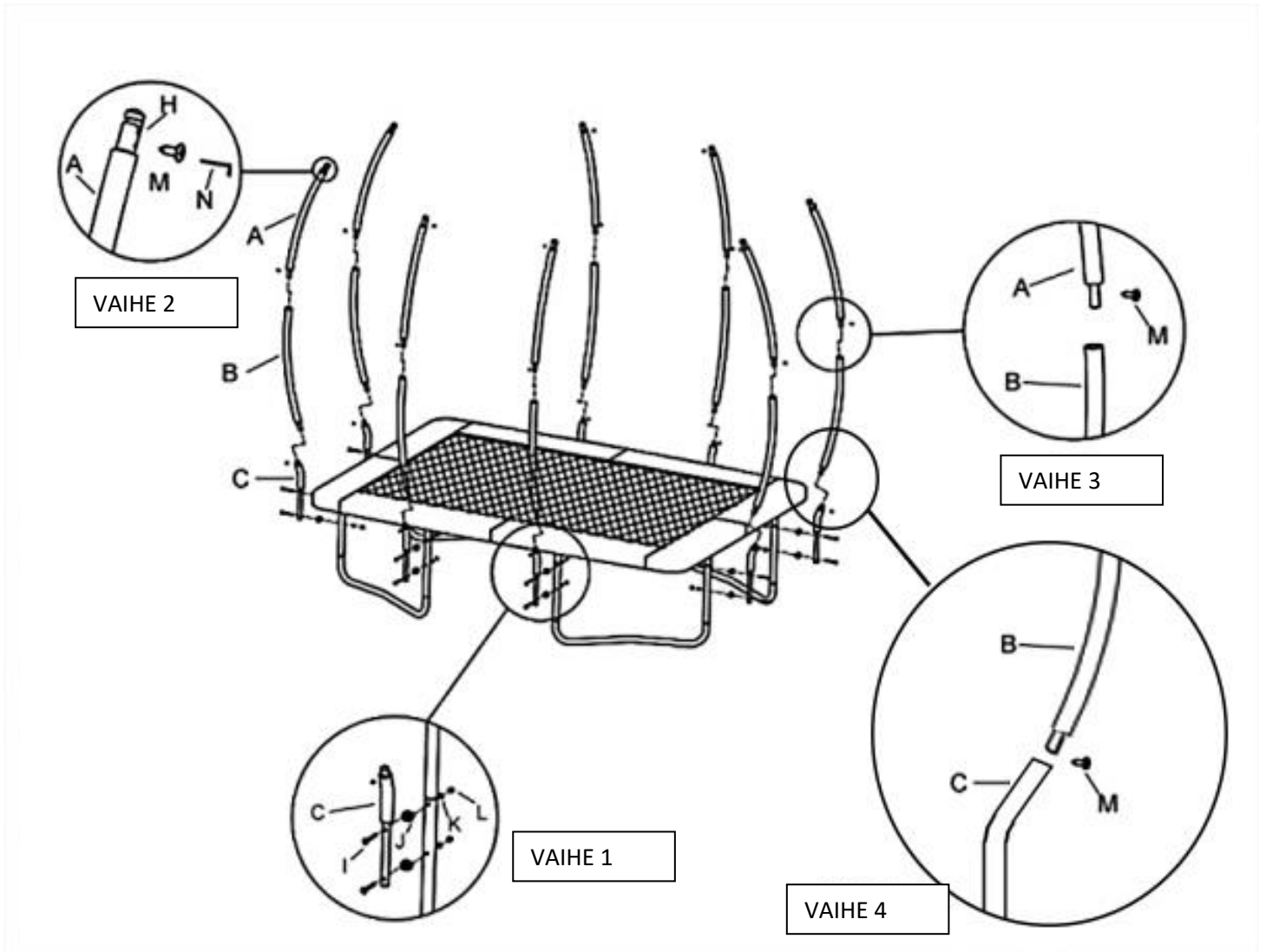


Vaihe 3:

Yhdistä pehmustetut keskitangot B pehmustettuihin ylätankoihin A, kuten oikealla olevassa kuvassa. Kiinnitä kierteytysruuveilla M ja ristipääruuvitaltalla N. Toista tämä vaihe kaikille ylä- ja keskitangoille.

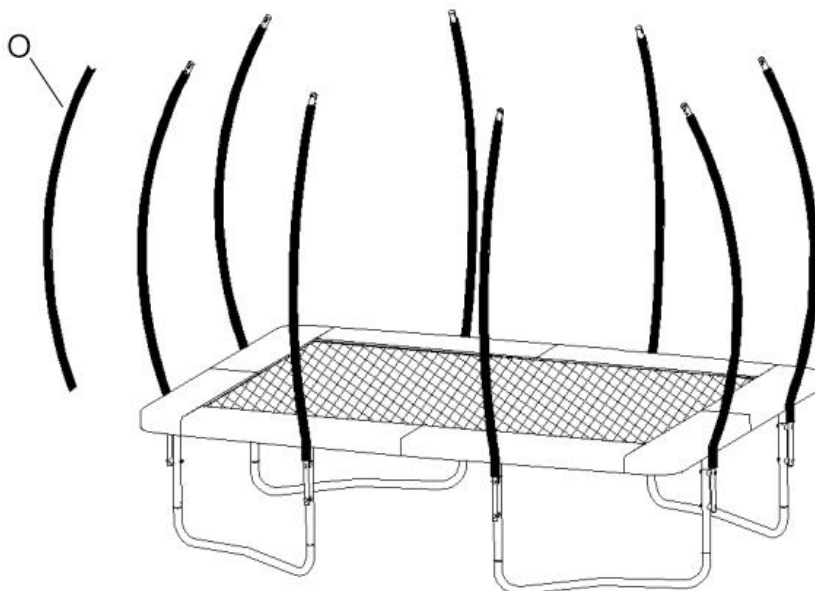
Vaihe 4:

Yhdistä pehmustetut keskitangot B pehmustettuihin alatankoihin C. Kiinnitä kierteytysruuveilla M ja ristipääruuvitaltalla N. Toista tämä vaihe kaikille ala- ja keskitangoille.



Vaihe 5:

Yhdistä suojukset O valmiisiin tankoihin. Kiinnitä tarroilla.

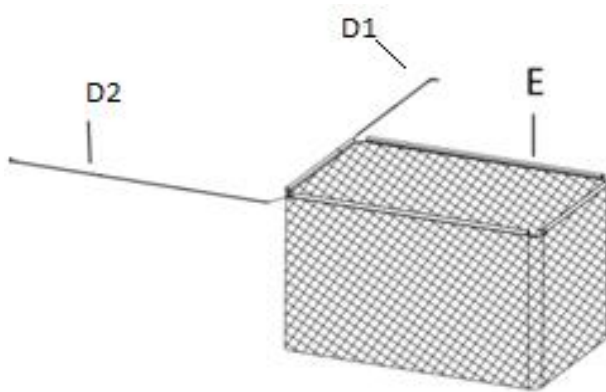


Vaihe 6: Lasikuitusauvojen asentaminen

Mukana tulee neljä lasikuitusauvasarjaa: kaksi trampoliinin pitkille sivuille (kolme erillistä putkea) ja kaksi lyhyille sivuille (kaksi erillistä putkea).

Työnnä erilliset sauvat yhteen kummassakin neljän sauvan setissä.

Työnnä sitten lasikuitusauva PVC-suojukseen verkon yläreunassa.



Aloita lyhyestä lasikuitusauvasta (D1) ja työnnä se lyhyeen suojukseen ja sitten seuraaviin kolmeen, kuten kuvassa alla näytetään. Varmista, että lasikuitusauvan suora osa menee suojukseen ja kulma jää ulkopuolelle.



Lyhyen sivun verkko

Jatka pitkällä lasikuitusauvalla (D2). Siirry verkon pitkälle sivulle ja toista edellä kuvattu vaihe. Työnnä pitkä lasikuitusauva kolmeen isoon suojukseen. Yhdistä lyhyet ja pitkät lasikuitusauvat kulmissa.



Pitkän sivun verkko

Toista tämä menettely toisella lyhyellä ja toisella pitkällä lasikuitusauvasarjalla. Ole varovainen, kun yhdistät kulmat. Älä aiheuta liikaa painetta suojukselle.

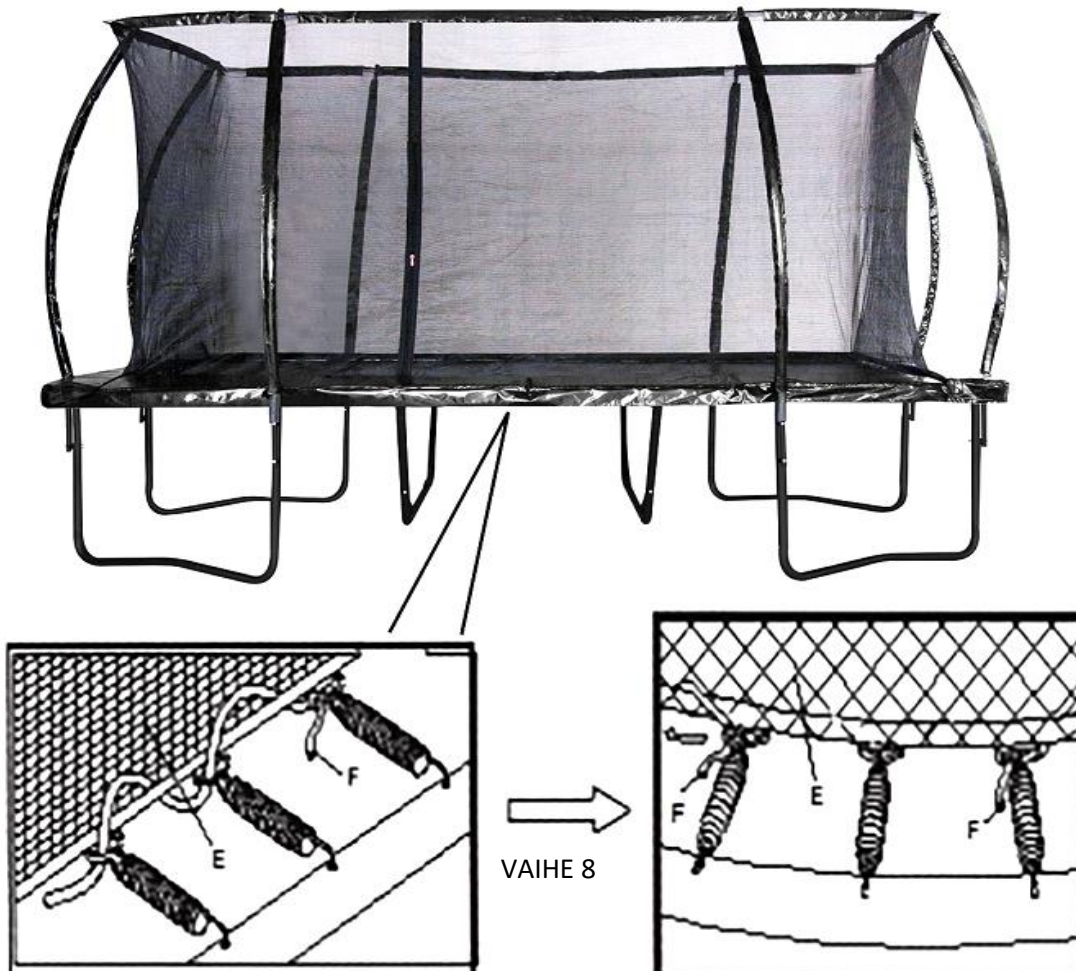
Vaihe 7: Lasikuitusauvan yhdistäminen tangon ylämuovitulppiin

Yhdistä lasikuitusauvat ylätankoihin napsauttamalla ne tankojen tulppiin. Tee tämä vaihe kaikille tangoille.



Vaihe 8: Kiinnitä suojaverkon (E) alareuna trampoliinimaton V-renkaisiin käyttäen narua (F). Sido narun toinen pää yhteen V-renkaaseen, pujota naru suojaverkon alareunan läpi ja seuraavaan trampoliinimaton V-renkaaseen. Pujota naru verkkoon joka 3. tai 4. kolmioreiän läpi ja kaikkiin trampoliinimaton V-renkaisiin. Katso alla olevia kuvia.

Sido nyt narun päät yhteen kunnolla.



TRAMPOLIININ TESTAUS

Kun olet koonnut trampoliinin, on tärkeää tehdä seuraavat turvatarkastukset:

- 1) Tarkista ruuvitaltan avulla, että kaikki ruuvit ovat tiukalla.
- 2) Katso trampoliinin alle ja tarkista, että kaikki jouset on kiinnitetty turvallisesti kehikkoon ja kolmiorenkaisiin.
- 3) Siirrä trampoliinia ja tarkista kehikon jäykkyys.
- 4) Kohdista painoa molemmin käsin trampoliinin yhteen kohtaan ja poista paino, niin näet, onko lattia tasainen.
- 6) Tarkasta sivupehmusteet ja että ne peittävät jouset ja kehikon kokonaan.
- 7) Varmista, että pehmusteen narut on sidottu tiukalle.

Turvaverkon turvatarkastukset:

- 1) Tartu turvaverkon varteen ja tarkista sen vakaus. Käy läpi kaikki varret.
- 2) Tarkista turvaverkko, etteivät ompeleet ja materiaali ole repeytyneet.
- 3) Tarkista turvaverkon vetoketjun ja oviaukon koukkujen asianmukainen toiminta.
- 4) Tarkista, että kaikki turvaverkon koukut ovat kiinnitettyinä kolmiorenkaiseen trampoliinin alla.
- 5) Kun kaikki tarkistukset on tehty ja trampoliini on läpäissyt kaikki alkutestit (edellä), testaa trampoliinia antamalla yhden henkilön hyppiä sen keskellä keskeytyksettä 5 minuutin ajan. Jos trampoliini tuntuu jämäkältä, se on läpäissyt testin. Onneksi olkoon, trampoliinisi on valmis!

PERUSHYPPYTEKNIIKAT

Kaikille trampoliinin käyttäjille suositellaan näiden perushyppyjen hallintaa ja hiomista.

PERUSHYPPY

Lähde liikkeelle seisoma-asennosta, jalat olkapäiden verran haara-asennossa, pää ja silmät alustaan suunnattuina.

Heilauta käsiäsi eteenpäin ja ylös ympäri pyörivällä liikkeellä.

Vie jalat kiinni toisiinsa, kun olen ilmalennon keskivaiheessa ja suuntaa varpaat alaspäin. Pidä jalat olkapäiden verran harallaan, kun laskeudut takaisin alustalle.



HIDASTAMINEN

Joskus hypyn hallinta pettää ja hyppy "lähtee käsistä". Hidastamalla käyttäjä pystyy saattamaan hyppimisen ja tasapainon takaisin hallintaan.

Aloita perushypyllä.

Kun laskeudut, taita polvia nopeasti, jolloin hyppy vaimenee.



KONTTAUSHYPPY

Aloita matalalla hallitulla perushypyllä.

Laskeudu kontallesi, pidä selkä suorana.

Keskity hyvään neljän pisteen laskeutumiseen ja kosketukseen. Korkeus ei ole tärkeää.



POLVIHYPPY

Aloita matalalla hallitulla perushypyllä.

Laskeudu polvillesi pitäen selkä suorana ja vartalo jäykkänä. Pidä tasapainosi käsivarsiesi avulla.

Hypähdä takaisin perushyppyyn heilauttamalla käsivartesi ylöspäin

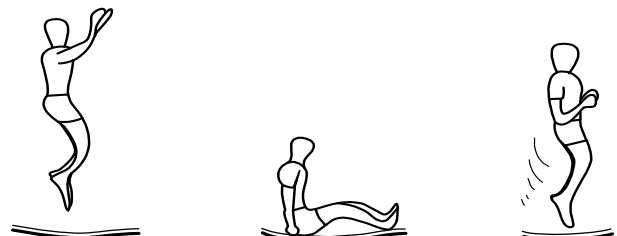


ISTUMAHYPPY

Laskeudu tasaiseen istuma-asentoon.

Aseta kädet alustalle lantiosi sivuille.

Palaa pystyasentoon työntämällä käsilläsi.





MONTERINGSANVISNINGAR / BRUKSANVISNING
7918 TRAMPOLIN 3x4,5 m

Modell	Studs mattans höjd (cm)	Skyddsnätets höjd (cm)	Studs mattans storlek (cm)	Total höjd (cm)
7918	89	180	305 x 457	269

VARNING! Inte lämplig för barn under 6 år

VARNING! Endast för hemmabruk

LÄS BRUKSANVISNINGEN NOGGRANT INNAN DU BÖRJAR MONTERING OCH ANVÄNDNING AV PRODUKTEN

INNEHÅLL:

INLEDNING	27
SÄKERHETSANVISNINGAR FÖR TRAMPOLINEN	28
ANVISNINGAR BETRÄFFANDE TRAMPOLINEN	28
Användningsändamål	29
Fara för barn	29
Observera - möjliga produktskador	29
Slitagedelar	29
Monteringstips	29
SÄKERHETSANVISNINGAR FÖR TRAMPOLINEN	30
Uppstigning och nedstigning	31
Förhindra olyckor	31
VIKTIGA ANVISNINGAR	
Montering av trampolinen	32
Underhållsanvisningar	32
Rengöring	32
Förpackning	32
Garanti	32
MONTERINGSANVISNINGAR	33
Lista över delar	34
Montering av huvudramen	35
Montering av benen	37
Förbereda mattan	39
fästning av fjädrarna	40
Säkerhetsskyltets installation	40
Installation av säkerhetsskydd	41
Installation av säkerhetsnätet	42
TESTNING AV TRAMPOLINEN	47
GRUNDLÄGGANDE HOPPTEKNIKER	48

INLEDNING

Tack för att du köpte produkten. Vi hoppas att du får stor glädje av den. Det tar lite tid att montera den. Montering av produkten är bra motion. Det är inte ovanligt, att det tar över en timme att montera produkten. Ha lite tålamod och montera produkten tillsammans med en annan person.

Innan du tar i bruk trampolinen, bör du läsa samtliga anvisningar som anges i den här handboken. Såsom med alla fysiska fritidsaktiviteter, kan användarna av denna produkt skadas. För att minska skaderisken är det av yttersta vikt att vederbörliga säkerhetsregler och -rekommendationer följs.

Missbruk eller felaktig användning av trampolinen är farligt och kan leda till allvarliga skador!

Trampoliner är studsredskap, som kastar upp användaren ovanligt högt upp med olika rörelser. Iaktta alltid försiktighet när du leker på en trampolin.

Inspektera trampolinen före varje användning.

Den här användarhandboken innehåller alla anvisningar för montering, skötsel och underhåll av produkten samt säkerhetsrekommendationer och -varningar och information om korrekta hopp- och studstekniker. Samtliga användare och personer som övervakar ska läsa dessa anvisningar och lägga dem på minnet. Trampolinanvändaren ska vara medveten om sina egna begränsningar i förhållande till hopp och studs som utförs på trampolinen.

TRAMPOLINENS SÄKERHETSANVISNINGAR

Genom att följa dessa anvisningar minskar du risken för skador.

1. Montera alltid trampolinen på ett jämnt underlag så att det finns tillräckligt fritt utrymme runt trampolinen, minst 2 meter. Montera trampolinen noggrant.
2. Kom ihåg att montera säkerhetsnätet. Säkerhetsnätet är en viktig del av trampolinen säkerhetsutrustning.
3. Kontrollera alltid trampolinen skick innan du använder den. Trampolinen får inte användas om den är våt, smutsig eller skadad på något sätt.
4. Iaktta försiktighet när du kliver upp på eller ned från trampolinen.
5. Endast en person åt gången får hoppa på trampolinen, max. **150 kg**.
6. Övervaka barn som hoppar på trampolinen.
7. Använd inte trampolinen när du är påverkad av alkohol.
8. När trampolinen inte används, ska du förvara den undanplockad för att förhindra oövervakad användning och olyckor.

VARNING:

1. Landa aldrig med huvudet eller nacken före.
2. Nedslag med huvudet eller nacken före kan leda till allvarliga skador, förlamning eller dödsolycka, även då nedslaget sker i mitten av trampolinen.
3. Det är förbjudet att göra kullerbyttor
4. Sitt inte på ramens stoppning då någon hoppar på trampolinen, eftersom detta förhindrar fjädrande.
5. Stoppningen får inte användas som hävhandtag.
6. Bara en hoppare åt gången. Varning för kollisioner.
7. Trampolinen får endast användas under övervakning av en vuxen person.
8. Trampolinen rekommenderas inte för barn under 6 år.

Vänj dig först vid trampolinen konstegenskaper och lär känna dem. Fokusera på din egen kropps placering. Öva på varje grundkonst så länge att du säkert kan den. Gå först därefter vidare till svårare och mer komplexa konst. Hoppa inte okontrollerat på trampolinen, du måste fokusera på disciplin och bemästrande av olika studstekniker.

ANVÄNDNING AV DEN HÄR TRAMPOLINEN ÄR PÅ DITT EGET ANSVAR!

MONTÖR AV TRAMPOLIN ÄR BARA ANSVARIG FÖR DESS FELFRIA SKICK!



VARNING. BARA EN ANVÄNDARE ÅT GÅNGEN

Bara en person åt gången får använda trampolinen!

Flera hoppare åt gången ökar risken för skador som orsakas av kollisioner i luften.



ANVISNING SOM RÖR HOPPANDE.

Gör inga kullerbyttor (volter), eftersom det då finns risk för att du faller ned med huvudet eller nacken före. Detta kan till och med leda till förlamning eller dödsolycka.

ANVISNINGAR BETRÄFFANDE TRAMPOLINEN

VARNING!

Stäng alltid säkerhetsnätets ingångsöppning innan du börjar hoppa.

Ta av dig skorna eller använd tunnbottnade löp-/gymnastisk skor.

Använd inte hoppytan om den är blöt.

Töm fickorna innan du börjar hoppa eller håll ingenting i händerna när du hoppar.

Hoppa alltid i mitten av hoppytan.

Håll en paus med 20 minuters mellanrum (begränsa oavbruten användningstid).

Användningsändamål

- Produkten är avsedd för hemmabruk och lämpar sig inte för professionellt eller behandlingsbruk.
- Den högsta tillåtna vikten för användare är 150 kg. Överbelastning av trampolinen med en vikt som överskrider den högsta tillåtna vikten för användare leder till att trampolinen går sönder, vilket garantin inte täcker.

Fara för barn

- Låt inte barn vistas i närheten av produkten utan övervakning. Vidta nödvändiga säkerhetsåtgärder och övervaka all användning av trampolinen. Kom ihåg att förpackningsmaterialet inte lämpar sig för barn att leka med. Kvävningsrisk!
- Barn förstår inte de eventuella risker som denna produkt ger upphov till. Håll barn på avstånd från produkten. Den är ingen leksak. Produkten ska förvaras utom räckhåll för barn och husdjur.
- Trampoliner, vars höjd är över 51 cm lämpar sig inte för barn under 6 år.

Observera!

- Ändra inte produkten. Använd endast originalreservdelar. Reparationer får endast utföras av en auktoriserad tekniker. Felaktiga reparationer kan försämra trampolinen säkerhet. Använd produkten endast på det sätt som beskrivs i den här handboken.
 - Skydda produkten från fukt och höga temperaturer.
- VARNING! Under vintern kan snölast och mycket låga temperaturer skada trampolinen.
VARNING! Solljus, regn, snö och extremtemperaturer försvagar dess delars hållbarhet med tiden.

Slitagedelar

Observera, att trampolinen skick ska granskas kontinuerligt, som exempel för dessa delar:

- Fjädringar
- Spännningar
- Kantstopplings fästordningar
- Hoppyta
- Säkerhetsnät

Säkerhetsnätet ska bytas ut mot ett nytt med 1 års mellanrum

Monteringsråd

- Monteringen av produkten kräver minst två fullt friska vuxna personer. Monteringen ska göras omsorgsfullt. Om du känner dig osäker på någonting, ska du rådfråga en tekniskt kunnig person.
 - Läs samtliga anvisningar i den här handboken innan du börjar monteringen av trampolinen.
 - Avlägsna allt förpackningsmaterial och placera samtliga delar i ett öppet utrymme. På det här sättet får du en helhetsbild, vilket underlättar monteringen.
 - Läs delförteckningen och kontrollera att inga delar saknas. Kassera förpackningsmaterialet när du är klar med monteringen.
 - Kom ihåg, att det alltid finns en skaderisk när du använder verktyg och utför tekniska arbeten. Montera därför produkten noggrant.
 - Anordna en säker arbetsmiljö: låt till exempel inga verktyg ligga omkring på marken.
 - När du har placerat produkten i enlighet med handboken, ska du säkerställa att alla skruvar, bultar och muttrar har monterats korrekt och dragits åt ordentligt.
 - Ovanför trampolinen måste det finnas minst 8 meter fritt utrymme. Trampolinen och eventuella källor till faror, såsom elkablar, träd och grenar, leksaker, pooler och staket måste ligga tillräckligt långt ifrån trampolinen.
 - Trampolinen måste monteras på erforderligt sätt innan den tas i bruk.
 - Montera inte trampolinen vid regnigt, blåsigt eller stormigt väder, detta rör speciellt åskväder. Vid dåligt väder är det rekommenderbart att ta isär trampolinen och sätta i förvar.
 - Trampolinen metallram leder el. Blixtar, förlängningssladdar och alla elektriska apparater ska hållas på så långt avstånd från trampolinen att de inte vidrör den.
 - Trampolinen användningsplats måste vara väl upplyst.
 - Placera inga föremål under trampolinen.
 - Trampolinen får inte användas med annan fritidsutrustning eller i närheten av byggnader.
 - När du monterar eller demonterar produkten, ska du använda skyddshandskar.
- MONTERING KRÄVER MINST 2 VUXNA PERSONER!**

SÄKERHETSANVISNINGAR FÖR TRAMPOLINEN

- Alla användare av trampolinen måste övervakas oberoende av ålder och erfarenhet.
- Trampolinens säkerhetsanvisningar måste alltid följas och uppfyllas.
- Trampolinen måste inspekteras före varje användning för att säkerställa att det inte finns några skadade, slitna eller trasiga delar, eftersom dessa kan äventyra trampolinens allmänna säkerhet. Skadade, slitna och trasiga delar ska genast bytas ut. Under den tiden ska åtkomst till trampolinen förhindras.
- Undvik att flytta den monterade trampolinen, eftersom dess ram kan böjas under transporten. Om du måste flytta trampolinen, uppmärksamma följande: det behövs minst fyra personer med jämna mellanrum runt ramen, för att lyftandet ska lyckas. Trampolinen måste bäras i horisontellt läge och om ramen glider ut ur position, krävs det minst fyra personer till att återställa trampolinens form.
- Trampoliner är studs mattor med vars hjälp användaren kan hoppa ovanligt högt och göra olika slags konst. Hopp på trampolinen. Om du träffar ramen eller kantskydden eller om du faller ned på trampolinen på fel sätt när du hoppar, kan detta orsaka skador.
- Användare måste bekanta sig med den här användarhandboken. Den här användarhandboken innehåller monteringsanvisningar och utvalda säkerhetsåtgärder samt rekommendationer för service och underhåll av trampolinen. Säkerställ säker och rolig användning av trampolinen.
- Det är ägarens eller övervakarens ansvar att säkerställa att alla användare av trampolinen är medvetna om kravet på fritt utrymme runt trampolinen som en särskild försiktighetsåtgärd.
- Använd aldrig trampolinen i närheten av vatten och säkra tillräckligt med fritt utrymme runt den som försiktighetsåtgärd.
- Fäst eller limma inte fast främmande föremål på trampolinen.
- Låt inte någon vistas under trampolinen och förvara inga föremål där, när någon hoppar på hoppytan. Hoppytan är böjlig och den nedåtgående kraft som orsakas av den som hoppar kan orsaka allvarliga skador.
- Trampolinen får endast användas när hoppytan är ren och torr. En sliten eller skadad hoppyta måste genast bytas ut.
- Alla föremål som är farliga för användaren måste avlägsnas från området.
- Lär dig de grundläggande hopptechnikerna ordentligt, innan du provar de svårare konsterna. Läs mer om detta i punkten om grundläggande hopptechniker.
- Om du behöver mer information eller övningsanvisningar, vänd dig till en utbildad trampolinlärare.

- Du kan förbättra trampolinens stabilitet genom att placera sandsäckar på dess fötter. Det förhindrar att trampolinen lutar om den utsätts för belastning från sidorna.
- Använd inte trampolinen om du är gravid.
- Använd inte trampolinen om du har högt blodtryck.
- Rök inte.
- Låt inte husdjur komma upp på trampolinen eller lägg inte cigaretter, vassa föremål eller andra föremål på den.
- Sitt inte på eller luta inte mot kantstopppningen. De måste vara lösa, så att de rör sig i takt med hoppytan.
- Placera trampolinen på ett horisontellt underlag, helst på gräsmattan. Placering av trampolinen på en hård yta ökar spänningen på ramen och orsakar skador som garantin inte täcker. Placering av trampolinen på ett ojämnt underlag kan göra att den lutar.
- Håll trampolinen på erforderligt avstånd från öppna lågor.
- Förhindra otillåten användning av trampolinen.
- Vid blåsig väder ska trampolinen antingen förankras med fästen i marken eller demonteras och sättas i förvaring. - Trampolinen får inte användas vid kraftiga vindbyar och stormar. För att sätta fast trampolinen i marken behövs minst 3 ankringar. Det räcker inte att bara trycka ned tapparna i marken, eftersom vinden kan dra loss repen.

- Trampolinens tillverkare och försäljare är inte ansvarig för några direkta eller indirekta skador som orsakas av användning av trampolinen.
- Alla krav på tydliga tillverkningsfel ska omedelbart meddelas till tillverkaren eller försäljaren, och

användningen av trampolinen ska genast avslutas.

- Hoppa inte avsiktligt mot skyddsnetet, det är endast avsett till att förhindra fall från trampolinen. Avsiktliga hopp emot skyddsnetet kan orsaka att trampolinen välter eller att nätet skadas. Äventyrande av säkerheten anses vara vårdslös användning, vilket garanterat inte täcker.

Eventuella orsaker till olyckor

- Kullerbyttor: Det är förbjudet att göra kullerbyttor. Felaktigt nedslag på trampolinen kan ge upphov till skador, särskilt i ryggen, nacken och huvudet, men också förlamning eller till och med dödsfall. Användaren kan skada sig när denne landar okontrollerat på trampolinen.
- Många användare på trampolinen: Skaderisken är större, om många personer hoppar på trampolinen samtidigt, och man förlorar kontrollen över hoppet. Hopparna kan kollidera med varandra, landa felaktigt eller falla ned från trampolinen. Oftast är det småväxta eller lättbyggda personer som skadar sig lättare än längre eller tyngre personer.

Uppstigning och nedstigning

Gå alltid försiktigt upp på och ned från trampolinen. Dra inte dig själv till kantstoppningen, gå inte över fjädringarna eller hoppa inte ned på trampolinen från hög höjd, som från en stege, tak eller terrass. Hoppa inte bort från trampolinen oavsett omliggande mark. Små barn kan behöva hjälp att gå upp på trampolinen och att stiga ned från den. Håll alltid fast i trampolinen när du stiger ned från trampolinen. Stå inte på kantstoppningen. När du stiger ned från trampolinen gå över till hoppytan och böj dig framåt medan du håller fast i ramen. Stig sedan ned på marken eller stegen.

Ramen och fjädringarna:

När du hoppar på trampolinen så håll dig i mitten av hoppytan för att minska skaderisken, som orsakas av att man landar på ramen eller fjädringarna. Fjädringarna och ramen ska alltid vara under kantstoppningarna. Undvik att gå på kantstoppningar, därför att de är inte utformade till att man ska gå på dem.

Förlora kontrollen:

Förlora kontrollen över hoppet kan orsaka skada, om man landar fel på hoppytan eller på fjädringarna eller faller från trampolinen. Utmärkande för ett kontrollerat hopp är att hopparen landar på samma ställe som hoppet utgick från. Lär dig de grundläggande hopptechnikerna ordentligt innan du provar de svårare konsterna. Skaderisken växer när hopparen blir trött eller förlorar kontrollen över sitt hopp. Kontrollen kan fås tillbaka genom att man drar knäna mot kroppen när man landar.

Läkemedel, droger och alkohol:

Skaderisken växer när man är påverkad av läkemedel, droger och alkohol, då de försvagar reaktionstiden, bedömningsförmågan, djupseendet, allmän koordinationsförmågan och motoriken. Främmande föremål: Använd inte trampolinen, om det finns människor, husdjur eller föremål under trampolinen. Håll ingenting i handen när du hoppar på trampolinen eller lägg inga föremål på trampolinen, när man hoppar på den. Försäkra att det inte finns grenar, elsladdar osv. ovanför trampolinen.

Bristfälligt underhåll: En bristfälligt underhållen trampolin ökar skaderisken. Kontrollera, att trampolinens kantstoppningar och hoppyta inte har rispats eller förslitits, att ramen inte är böjd, att några delar inte fattas och att fjädringarna inte är lösa eller sönder. Kontrollera trampolinens allmänna stabilitet. Kontrollera trampolinen innan varje användningsgång och ersätt omedelbart alla fattande delar. Trampolinen får inte användas innan den är helt reparerad.

Dåliga väderförhållanden: Använd trampolinen bara vid bra väder. En våt hoppyta är hal. Hopparen kan förlora kontrollen när denne hoppar vid hård vind.

Öppen åtkomst till trampolinen: Sätt stegen i förvar på säker plats när trampolinen inte används, så att barn inte får oövervakad åtkomst till trampolinen.

Förhindra olyckor

Användarens ansvar vid förhindrande av olyckor:

Användaren ska ha grundinformation om trampolinen för säkerhetens skull. Alla som använder trampolinen ska bekanta sig med grundläggande hopp- och landningstekniker innan de övergår till mer krävande hopp. Hoppet är kontrollerat, när hopparen landar på samma ställe som hoppet utgick från. Se mer information i punkt "Grundläggande hopptechniker". Fråga om mer utförligare information av

erfaren trampolintränare.

Övervakarens ansvar: Övervakaren ska känna till alla säkerhetsinstruktioner och denne är ansvarig för att de följs. Om korrekt övervakning inte kan ordnas, ska trampolinen plockas ned och sättas i förvar på säker plats. Den ska täckas med presenning, som ska hållas på plats med kedja och lås. Övervakaren ska försäkra, att användarna följer säkerhetsanvisningar och att ett anvisningsmärke är fastsatt på trampolinen.

VIKTIGA ANVÄNDNINGSANVISNINGAR

Trampolinen får endast användas övervakad oberoende av hopparens hoppförmåga och ålder.

Hopparen ska kunna alla grundläggande hopptechniker (se punkt "Grundläggande hopptechniker").

Betydelsen av ett kontrollerat hopp ska betonas. Det får inte vara någon tävling mellan hopparna.

Hoppa inte för länge. Trötthet ökar skaderisken.

Användaren måste använda lämpliga kläder, som T-shirt, shorts och mjukbottnade löp-/tenniskor eller hoppa barfota. Vi rekommenderar att nybörjare har långa byxor och långärmade tröjor för att undvika skrubbsår.

Försök inga svåra hopp utan övervakning av erfaren trampolintränare. Börja med lätta hopp och koncentrera mer på hopptechniken än hopphöjden. Hoppa inte själv på trampolinen utan övervakning.

Montering av trampolinen

Trampolinens och eventuella källor till risker, såsom elkablar, träd och grenar, leksaker, pooler och staket måste ligga tillräckligt långt ifrån trampolinen. Säkerställ att:

- Trampolinen har placerats på en jämn, fast och halkfri yta.
- Platsen är väl belyst.
- Det inte finns några vassa föremål nära trampolinen.

Underhållsanvisningar

Ta i beaktande följande rekommendationer. Det är särskilt viktigt att följa dem innan varje användningsgång och periodvis under säsongen.

- Regelbundet underhåll. - Försummelsen av regelbundet underhåll kan försätta användarna i fara.
- Kontrollera, att alla muttrar och bultar är åtdragna, och dra åt vid behov.
- Kontrollera, att alla fjäderbelastade kopplingar (låssprintar) är i gott skick och inte kan lossna under hoppandet.
- Kontrollera skydden för alla bultar och vassa kanter och byt vid behov ut dem.
- Trampolinen får inte användas på vintern, utan den ska nedmonteras och sättas i förvar för vintern.
- Om man använder självlåsand muttrar eller skruvar, kan de bara användas en gång, och när trampolinen följande gång monteras, ska de bytas ut.
- Säkerhetsnätet ska bytas ut mot ett nytt med 1 års mellanrum.

Rengöring

Torka trampolinen med mjuk trasa. Använd inte slipande eller kemiska rengöringsmedel.

Förpackning

Denna trampolin är skyddad mot transportskadorna med lämplig förpackning. Den största delen av förpackningsmaterialet kan återförbrukas. Kassera dem på lämpligt sätt.

- Förvara trampolinen på torr och ren plats, tills den tas i bruk, och håll den utom räckhåll för oönskade barn.
- Kontrollera trampolinens skick regelbundet. Kontrollera trampolinen regelbundet för förslitningar.

Garanti

Produktens garanti gäller i 1 år från inköpsdatum.

Garantin gäller inte om produkten används för andra ändamål än vad den ursprungligen är avsedd för eller om produkten används för kommersiellt/yrkesmässigt bruk eller för uthyrning.

Garantin täcker inte skador till följd av naturförhållanden, inte heller skador till följd av felaktig förvaring.

Kontakta din återförsäljare i frågor som rör garantin.

MONTERINGSANVISNINGAR

För att montera denna studsatta behöver du bara vårt speciella fjäderspänningsverktyg som levereras med denna produkt. När studsattan inte används kan den enkelt demonteras och förvaras. Läs monteringsanvisningarna innan du börjar montera produkten.

FÖRE MONTERING

Se denna sida för beskrivning av delar och delnummer. Monteringsstegen använder dessa beskrivningar och nummer som referens för din bekvämlighet.

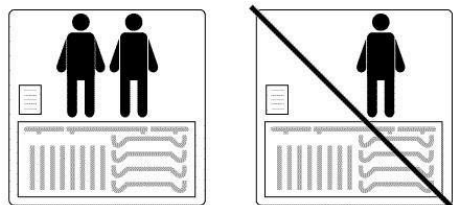
Se till att du har alla delar som finns i förteckningen. Om du saknar några delar, se denna sida för anvisningar om hur du skaffar dessa delar.

Använd handskar för att skydda händerna mot skador på grund av klämmande punkter under monteringen.

Lista över delar

Referensnummer	Beskrivning	Antal 10*15 FT
0	Studsmatteduk med påsydda v-ringar	1
1	Kantskydd	1
2	Hörnramrör	4
3	Toppskenrör	4
4	Toppskenrör med benhylsor	4
5	Benunderdel	4
6	Benförlängning	8
7	Böjd del	12
8	Böjd del med benhylsor	8
9	Fjädrar	74
10	Säkerhetsskylt	1
11	Fjäderspänningsverktyg	1
12	M10 skruvar	22
13	M10 muttrar	22
14	M10 bricka	44
15	M10 skruvnyckel	1
16	M10 korskrummejsel	1
17	Rakt rör (inre ben)	2
18	Böjt rör (inre ben)	4
19	Anslutningsrör (inre ben)	4
20	M8*55 skruvar	4
21	M8*75 skruvar	8
22	M8 muttrar	12
23	M8 bricka	24

I denna bruksanvisning finns aktuella specifikationer och produkttegenskaper tillgängliga vid tidpunkten för utskriften, men det kan göras ändringar i utrustning, tillgänglighet, specifikationer och funktioner utan föregående meddelande.

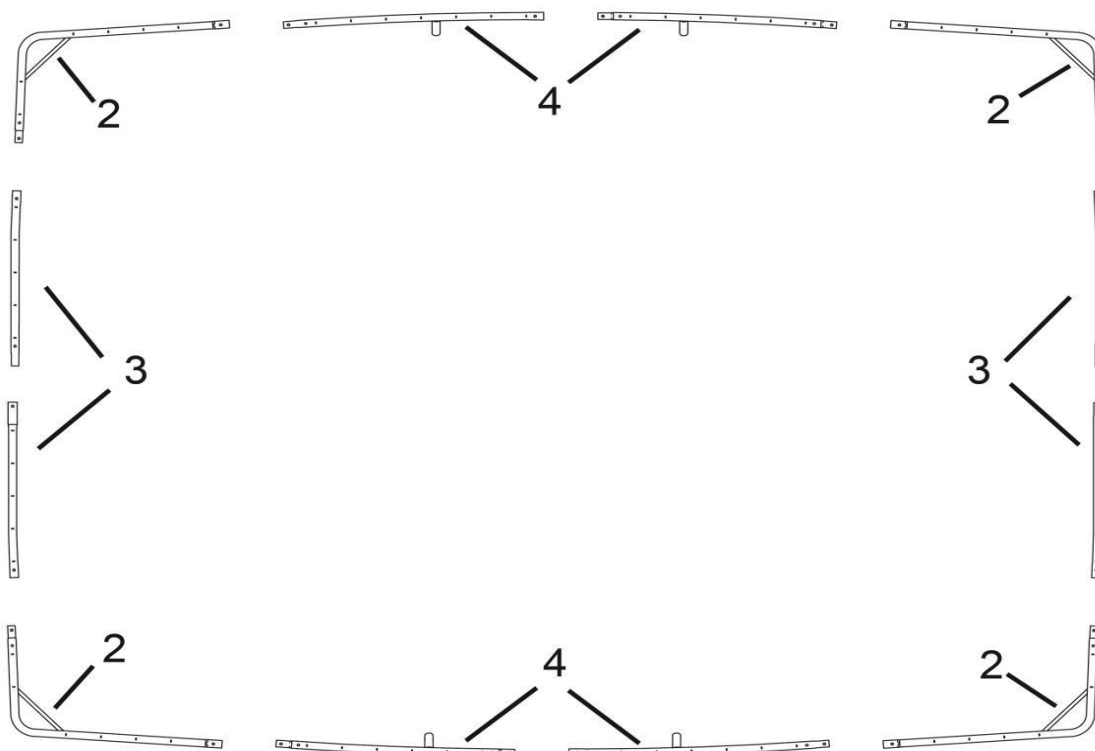
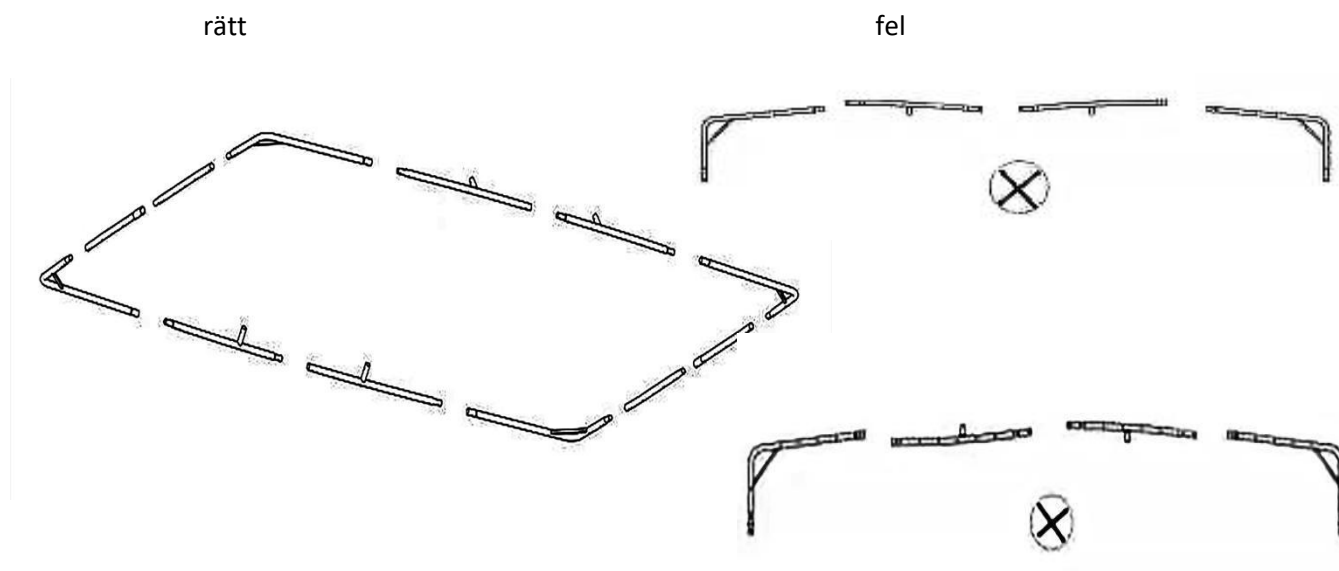


DET KRÄVS TVÅ PERSONER FÖR ATT MONTERA DENNA STUDSMATTA. KOM IHÅG ATT BÄRA HANDSKAR VID MONTERING FÖR ATT UNDVIKA KLÄMSKADOR

Steg 1: Montering av huvudramen

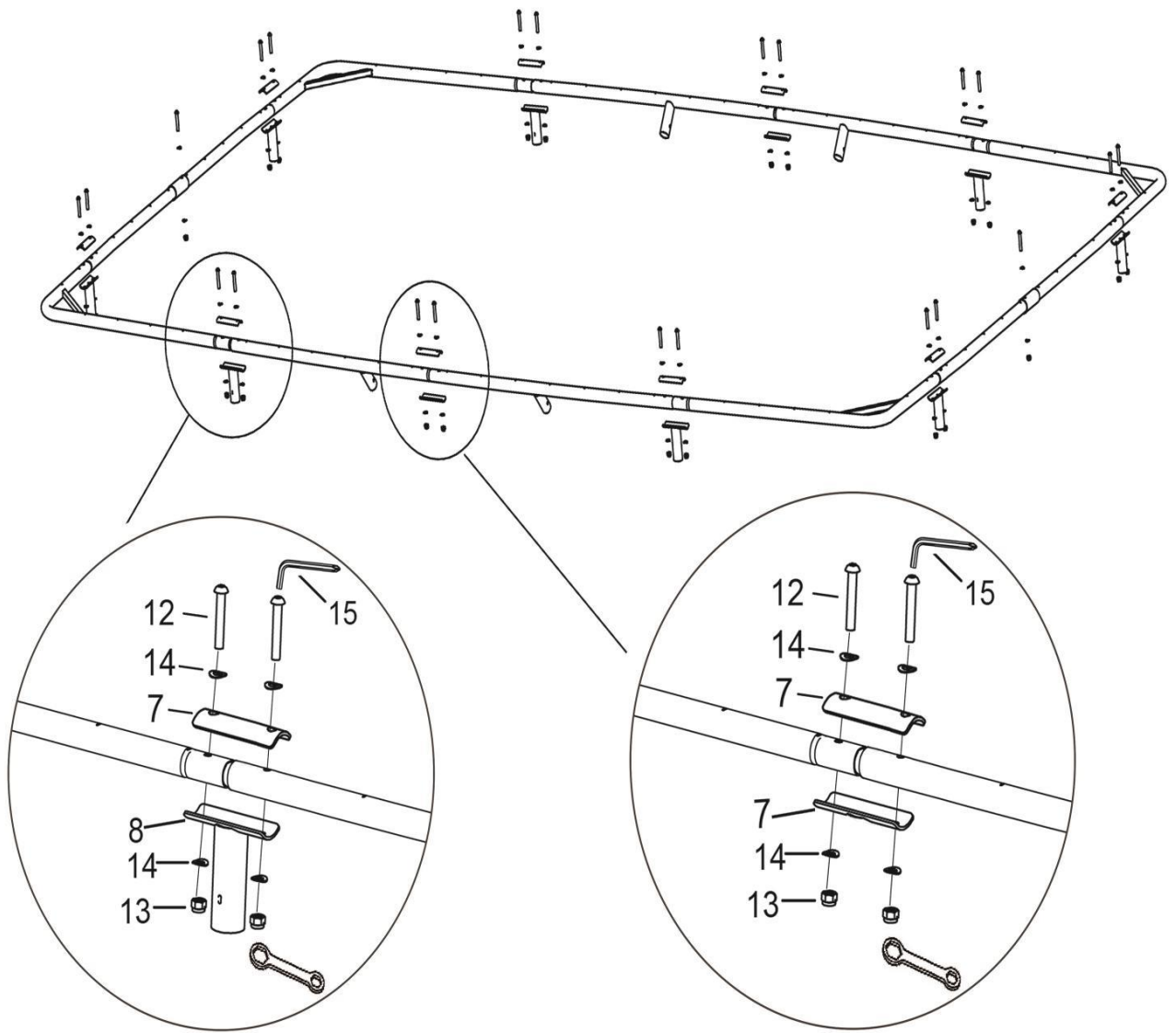
Lägg ut studs mattans delar på marken så att du börjar bilda en rektangel med toppskenor delar.

Installera alla "L"-formade hörnramrör (del 2) i "I"-formade ramrör (del 3) enligt bilden nedan. Gör detta med korrekt böjning. Se till att fjäderhålen är vända uppåt.



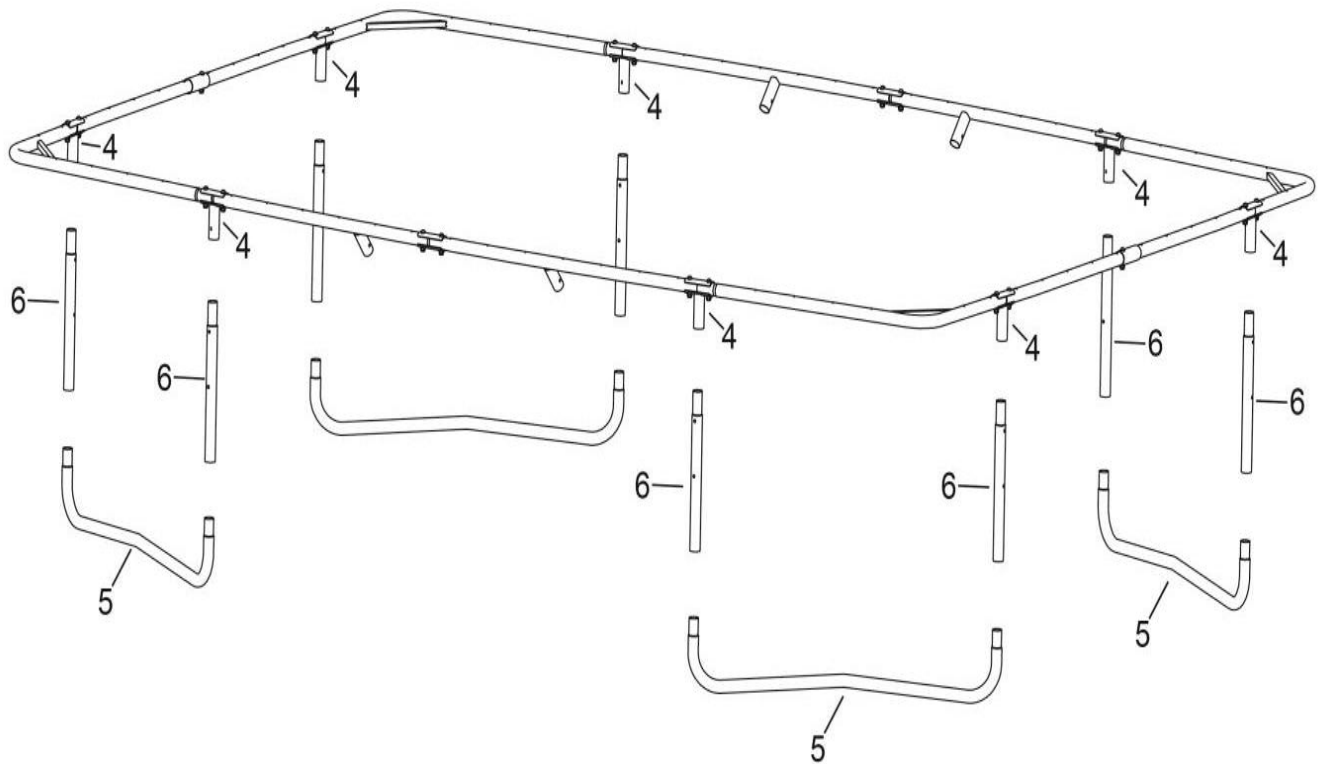
Använd böjda delar (del 7), böjd del med benhylsor (del 8), M10 skruvar (del 12), M10 brickor (del 14), M10 muttrar (delar 13) för att fästa ihop ramröret enligt bilden nedan.

Fäst delarna ordentligt med skruvar och muttrar för att sätta ihop toppskenan.

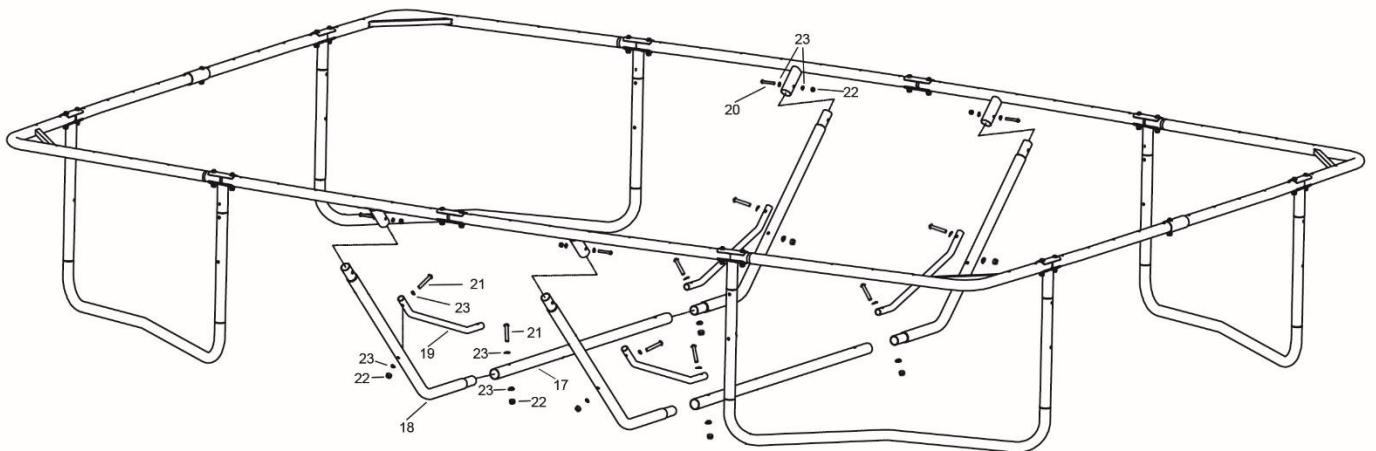


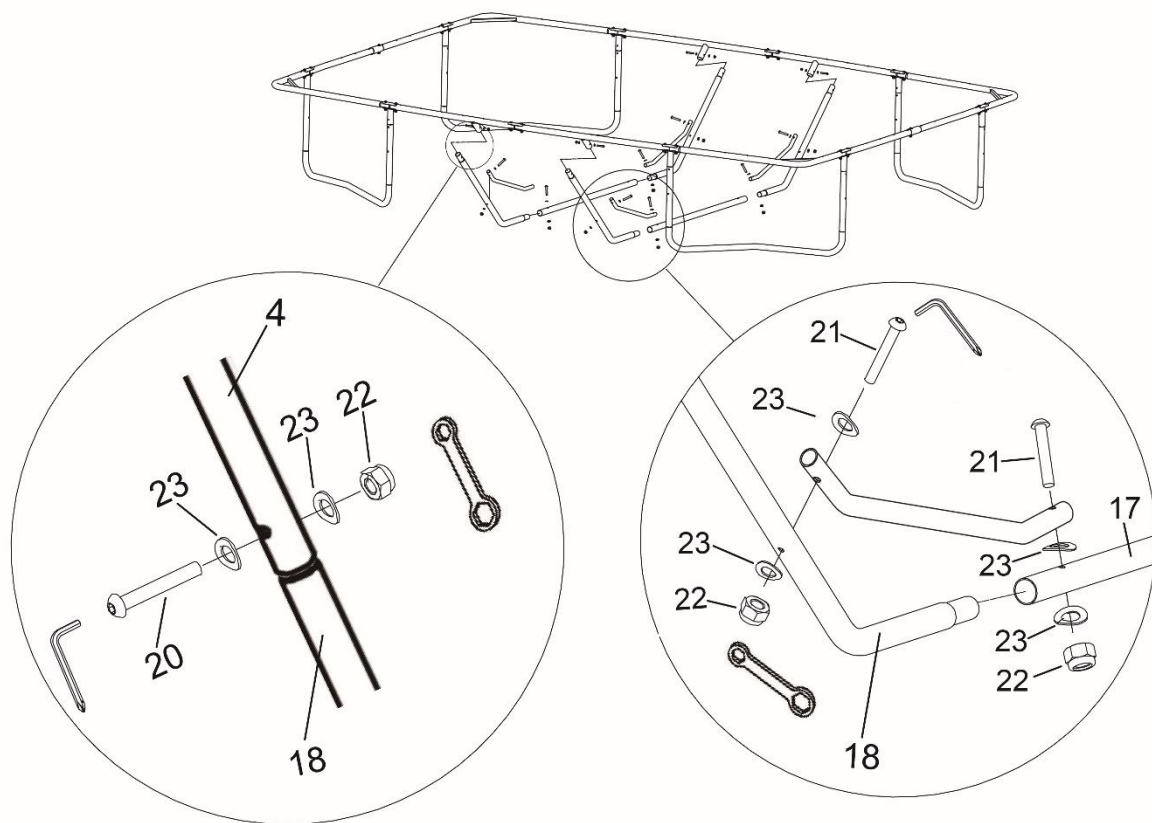
Steg 2: Fästa benen

Montera var och en av benunderdelarna (del 5) på benförlängningarna (del 6). Och montera sedan dem i ramen med benhylsorna (del 4). Detta kan kräva att du rör den fram och tillbaka eftersom delarna är utformade för en tät och säker passform. Om detta steg är svårt, smörj delarna med WD-40.



Montera "inre benen" på studs mattan med M8 skruvarna (del 20), muttrar (del 22), brickor (del 23). Fäst ordentligt det böjda röret (del 18) på benhylsan på toppskenans rör (del 4). Anslut det raka röret (del 17) till det böjda röret (del 18). Och anslut sedan anslutningsröret (del 19) till det raka röret (del 17) och det böjda röret (del 18). Sätt fast dem ordentligt.





Det bör se ut som på bilden ovan när du är klar. **Det är viktigt att dra åt skruvarna och muttrarna enligt anvisningarna!**

VARNING

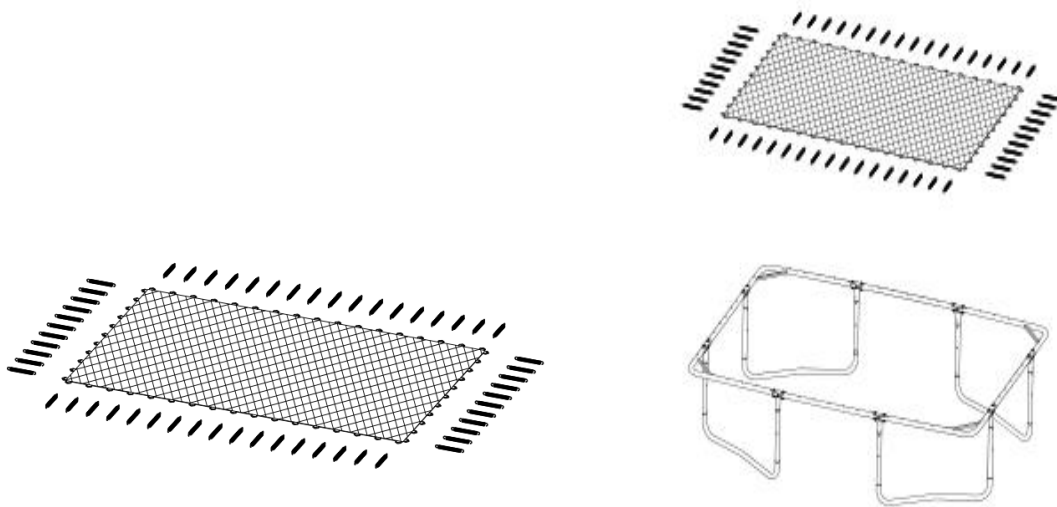
Det är viktigt att den avsedda platsen för denna studsatta är helt plan och jämn. Om marken inte är jämn orsakar detta rörelse i ramen vilket kan orsaka spänning på de sammanfogade sektionerna.

Steg 3: Förbereda duken

Var försiktig när du fäster fjädrarna på studsmeddeduken. Det krävs två personer för att montera denna del.

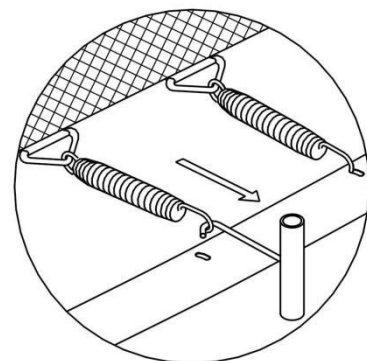
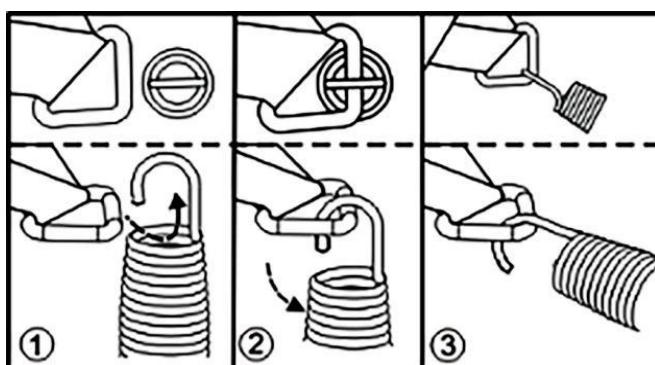
När fjädrarna fästs kan anslutningspunkterna klämma när studsmeddeduken sträcker fjädrarna och drar åt.

Lägg ut studsmeddeduken inne i den färdigbyggda ramen (det vita korset och säkerhetsetiketterna ska vara vända uppåt).



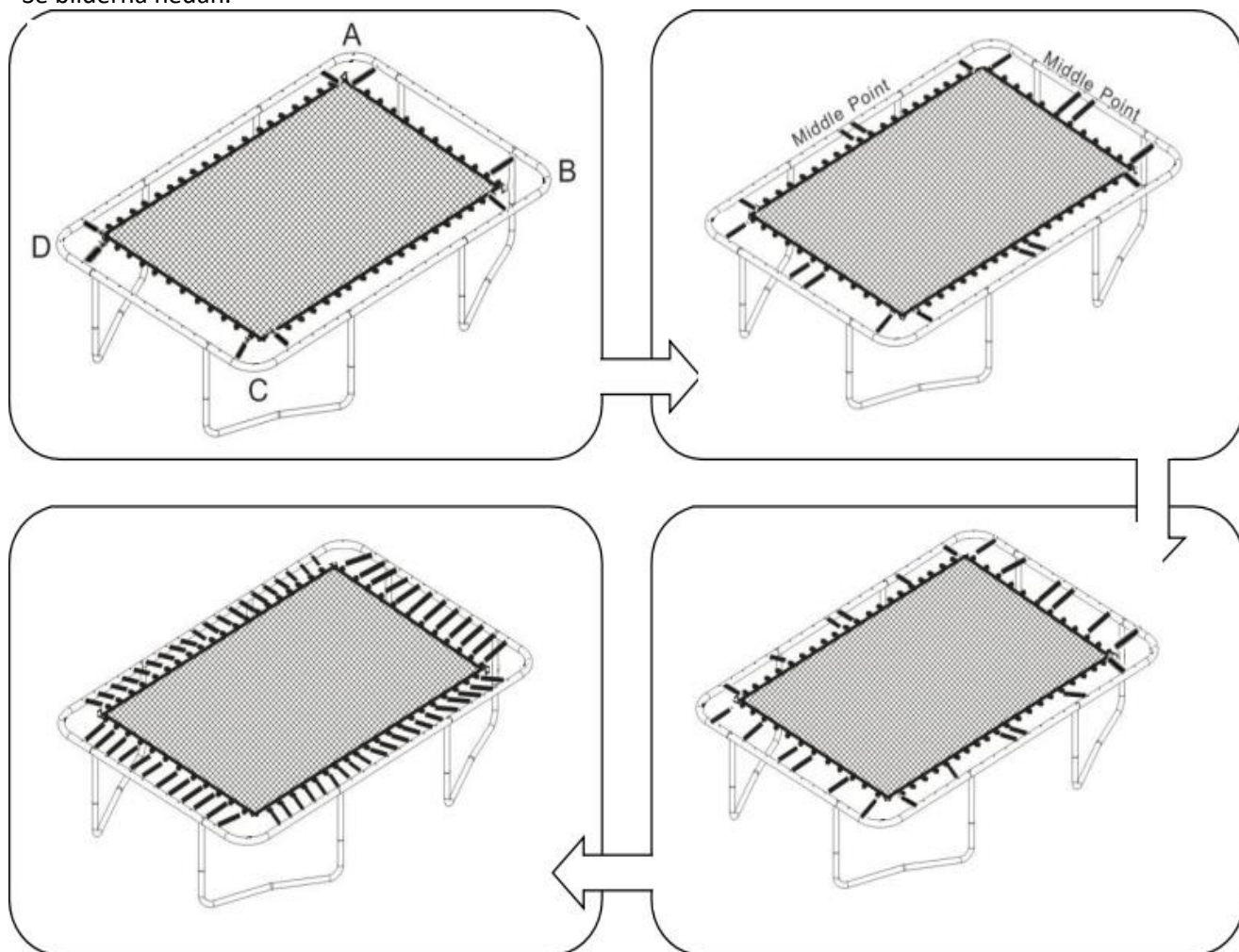
Så här använder du fjäderspänningsverktyget:

Anslut fjäderhaken med v-ringanslutningen på studsmeddets kant. Dra i verktyget och fäst fjäderhaken uppe på ramen (se nedan).



Steg 4: Fäst fjädrarna

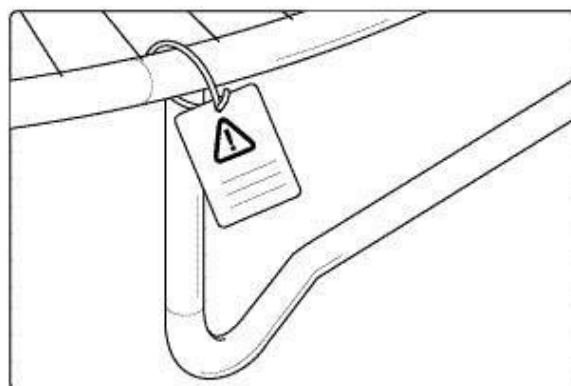
Se bilderna nedan.



Om du märker att du har glömt ett hål och v-ringanslutningen, räkna om och ta bort eller fäst eventuella fjädrar som krävs för att bibehålla fjädrarnas antal.

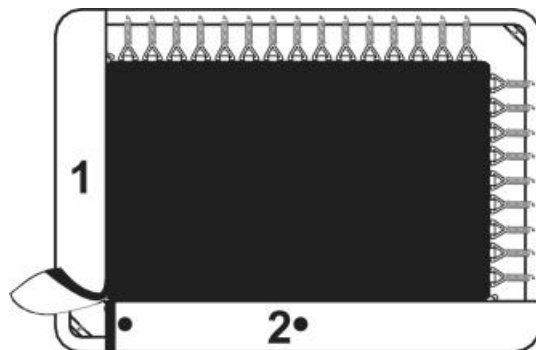
Steg 5: Installation av säkerhetsskylt

Använd fastbindningsrem för att fästa säkerhetsskylten på studs mattan. Remmen ska gå runt den vertikala ramen och toppskenan för att säkerställa att den sitter fast. Se till att säkerhetsskylten är synlig för alla användare - placera det vid nätets ingång.

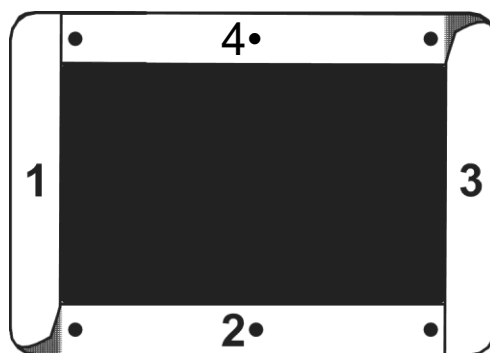


Steg 6: Installation av säkerhetsskydd

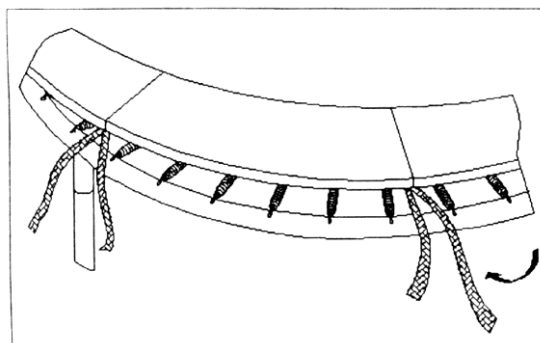
Lägg ut ett stycke av det långa kantskyddet och ett kort stycke på studsmattan. Sätt ihop dem med kardborrbandet.



Lägg ut de andra två kantskydden och sätt ihop dem med kardborrbandet.



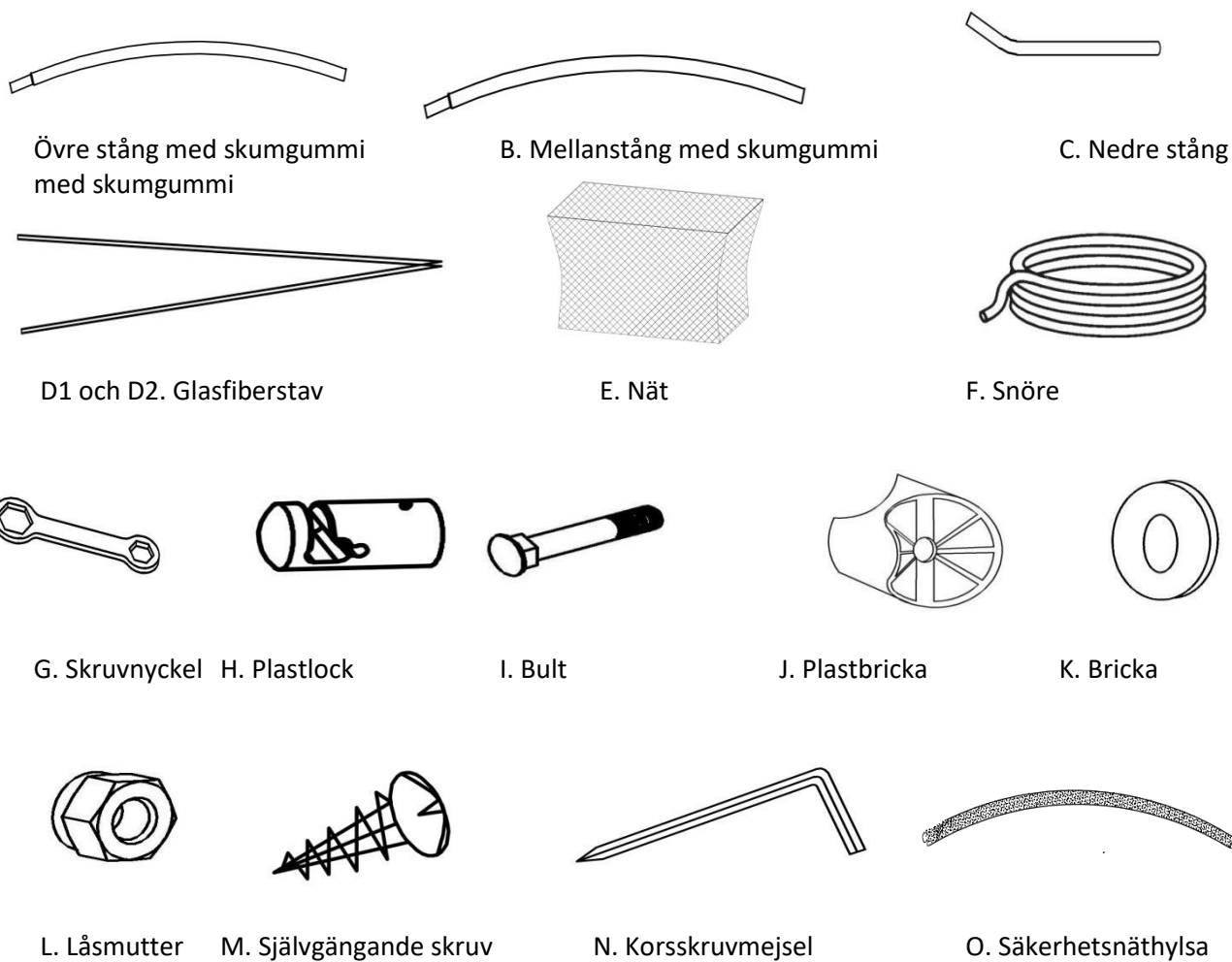
Dra åt remmarna som finns på undersidan av kantskyddet på ramen.



Säkerhetshölje

Referensnummer	Beskrivning	Antal
A	Övre stång med skumgummi	8
B	Mellanstång med skumgummi	8
C	Nedre stång med skumgummi	8
D1	Glasfiberstav (kort)	2
D2	Glasfiberstav (lång)	2
E	Nät	1
F	Snöre	11
G	Skruvnyckel	1
H	Plastlock	8
I	Bult	16
J	Plastbricka	16
K	Bricka	16
L	Låsmutter	16
M	Självgängande skruv	24
N	Korsskruvmejsel	1
O	Skyddsnätshylsa	8

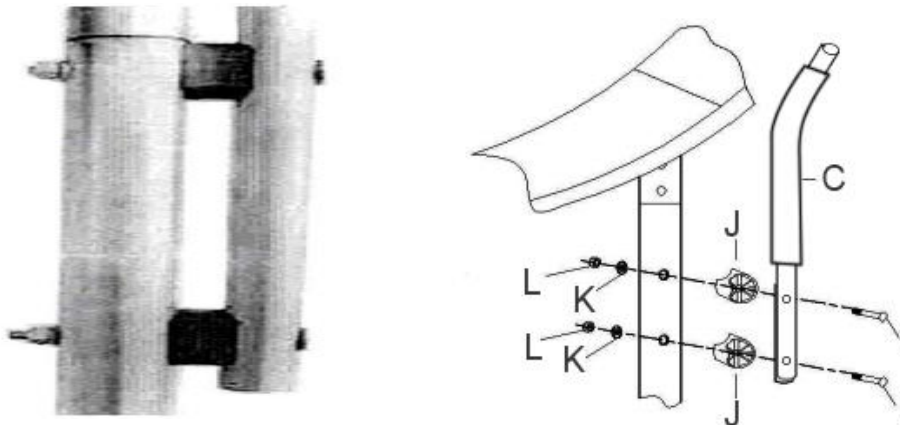
Varning: Läs och följ anvisningarna innan monteringen påbörjas



Montera stängerna

Steg 1:

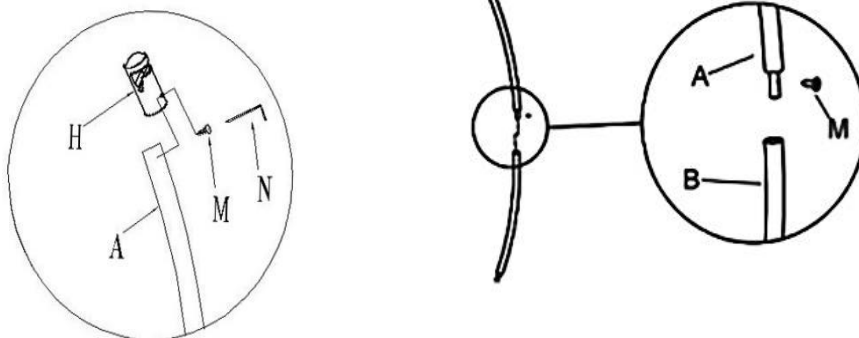
Fäst en nedre stång med skumgummi #C på studs mattans ben enligt bilden nedan. Fäst med två bultar #I, två låsmuttrar #L, två brickor #K och två plastbrickor #J. Upprepa detta steg för alla nedre stänger



med skruvnyckel #G och korsskruvmejsel #N.

Steg 2:

Fäst plastlocket #H på den övre stängan med skumgummi #A enligt bilden nedan. Fäst med hjälp av självgående skruvar #M och korsskruvmejsel #N. Upprepa detta steg för alla övre stänger med skumgummi.

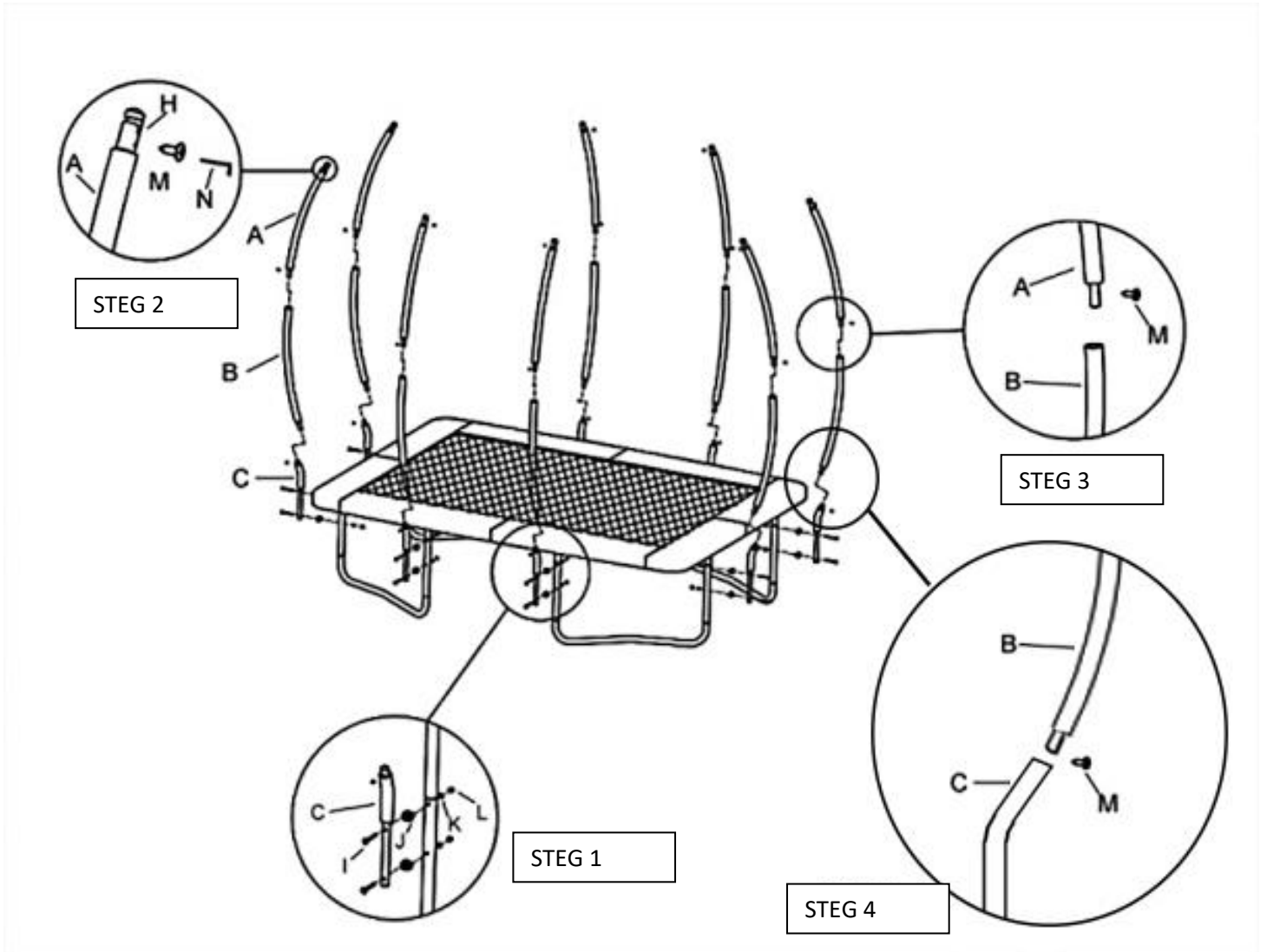


Steg 3:

Fäst de mellanstängerna med skumgummi #B på de övre stängerna med skumgummi #A enligt bilden ovan till höger. Fäst med hjälp av självgående skruvar #M med korsskruvmejsel #N. Upprepa detta steg för alla övre och mellanstänger.

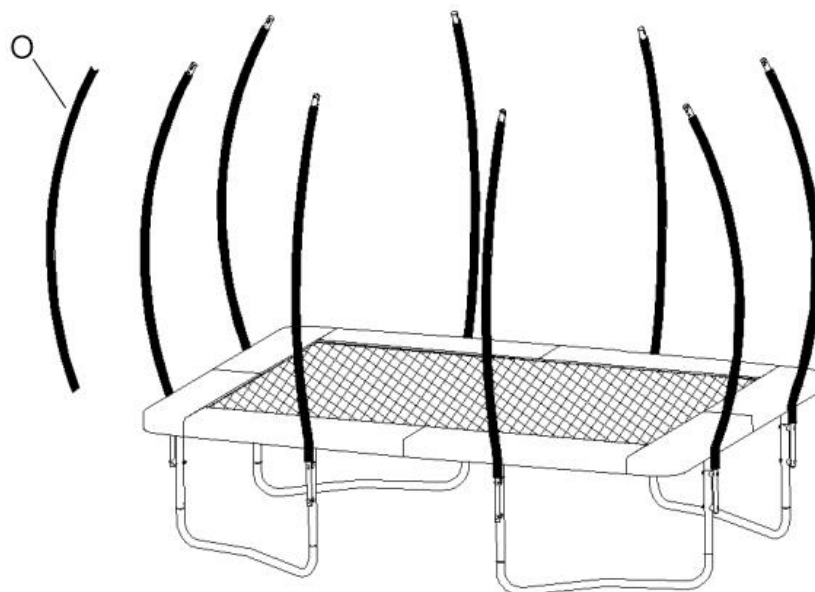
Steg 4:

Fäst de mellanstängerna med skumgummi #B på de nedre stängerna med skumgummi #C. Fäst med hjälp av självgående skruvar #M med korsskruvmejsel #N. Upprepa detta steg för alla nedre och mellanstänger.



Steg 5:

Fäst hylsorna #0 på de kompletta stängerna. Sätt fast med kardborrband.

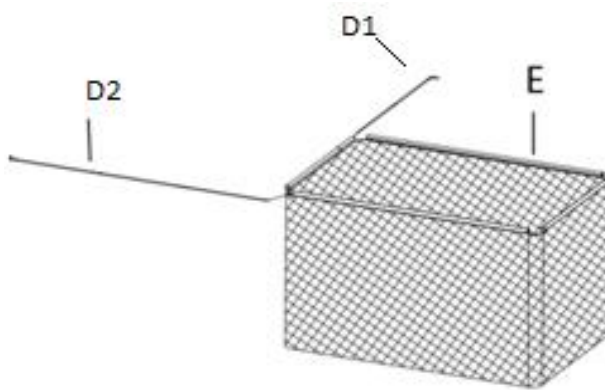


Steg 6: Installera glasfiberstav

Det finns totalt fyra uppsättningar för glasfiberstänger: två för studsmattans långsida (tre individuella skenor) och två för kortsidan (två individuella skenor).

Sätt in de enskilda skenorna i varandra i var och en av de fyra uppsättningarna.

Nu sätter du in glasfiberstaven i PVC-hylsan längst upp på nätet.



Börja med en kort glasfiberstav (# D1) och sätt in den i den kortaste hylsan och sedan de efterföljande tre enligt bilden nedan. Se till att den raka delen av glasfiberstaven går genom hylsan och lämnar hörnet utanför.



Nätets kortsida

Fortsätt med en lång glasfiberstav (# D2). Gå till långsidan på nätets övre hylsa och upprepa det du just har slutfört. Sätt i den långa glasfiberstaven i de tre största hylsorna. Anslut de korta och långa glasfiberstavarna i hörnet.



Nätets långsida

Upprepa den här processen för andra korta och långa uppsättningar med glasfiberstänger. Var försiktig vid anslutning av hörnen. Tryck inte för mycket på hylsorna.

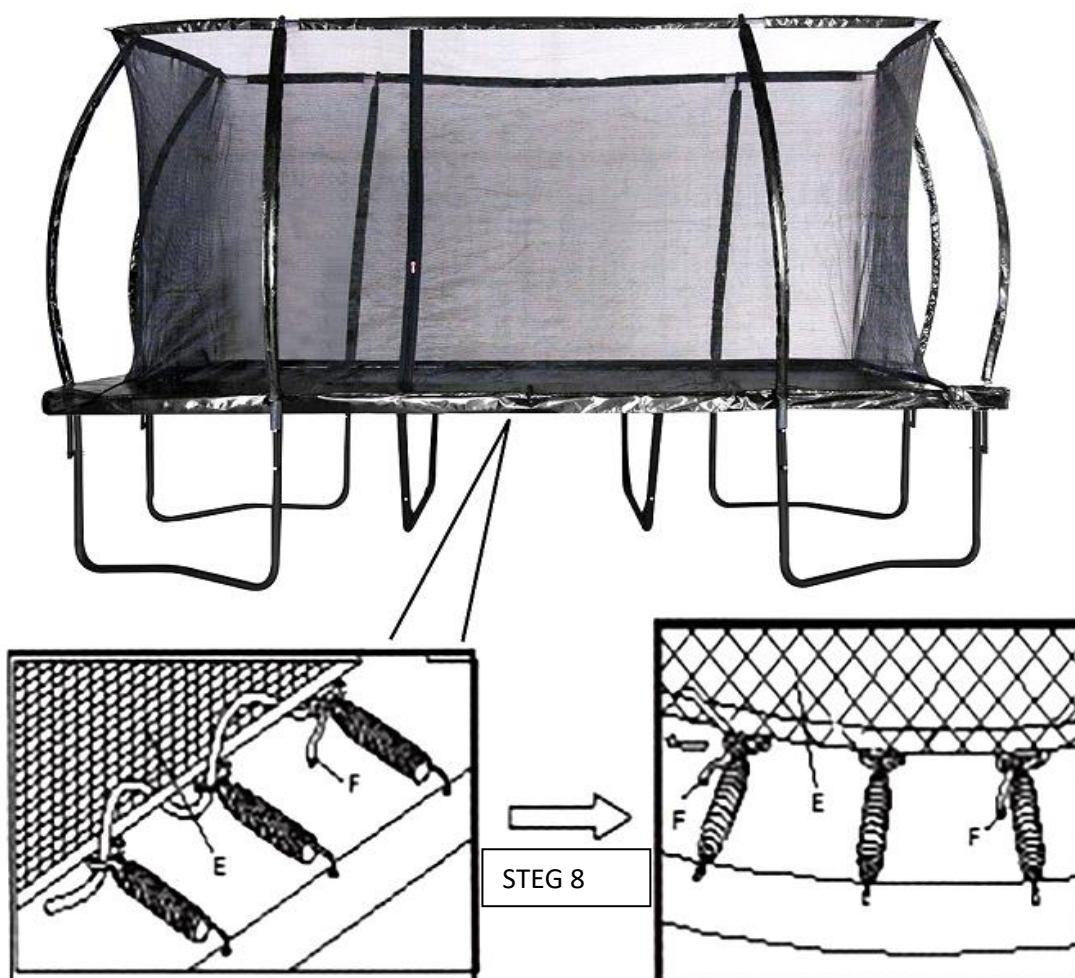
Steg 7: Fäst glasfiberstaven på stångens övre plastlock

Anslut glasfiberstavarna till toppen på stängerna genom att klicka på dem i stängernas knoppar. Gör detta steg för alla stolpar.



Steg 8: Sätt fast skyddsnetets botten (# E) på v-ringen på studsmatteduken med hjälp av snöret (# F). Knyt snörets ena ände på en v-ring, dra snöret genom skyddsnetets botten och nästa v-ring på studsmatteduken. Dra snöret genom nätet vid var tredje eller var fjärde triangelöppning och alla v-ringar på studsmatteduken. Se bilderna nedan.

Knyt nu snörets båda ändrar ordentligt.



TESTNING AV TRAMPOLINEN

När du har monterat trampolinen är det viktigt att utföra följande säkerhetskontroller:

Säkerhetskontroller för trampolinen:

- 1) Kontrollera med en skruvmejsel att alla skruvar är åtdragna.
- 2) Titta under trampolinen och kontrollera att alla fjädrar har fästs säkert i ramen och i trekantsringarna.
- 3) Flytta på trampolinen och kontrollera ramens styvhet.
- 4) Tryck med båda händerna på ett ställe på trampolinen och släpp sedan för att se om underlaget är jämnt.
- 5) Kontrollera sidostoppningen och se till att de täcker fjädrarna och ramen helt.
- 6) Säkerställ att stoppningens snören är hårt knutna.

Säkerhetskontroll av skyddsnätet:

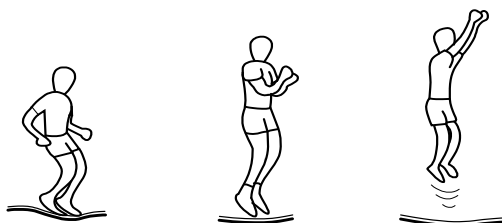
- 1) Greppa tag om skyddsnätets stång och kontrollera dess stabilitet. Gå igenom alla stänger.
- 2) Kontrollera skyddsnätet och säkerställ att sömmarna och materialet inte har spruckit.
- 3) Kontrollera att skyddsnätets och dörröppningens krokar fungerar som de ska.
- 4) Kontrollera att skyddsnätets alla krokar har fästs i trekantsringen under trampolinen.
- 5) När du har gjort alla kontroller och trampolinen har klarat alla inledande tester (som nämndes ovan), testa trampolinen genom att låta en person hoppa i mitten av den utan avbrott i fem minuter. Om trampolinen känns stabil, så har den klarat testet. Grattis, nu är din trampolin klar!

GRUNDLÄGGANDE HOPP

Börja från stående ställning med benen isär lika brett som axlarna och med huvudet och ögonen riktade mot hoppytan.

Vifta armarna framåt och uppåt, runt i en roterande rörelse.

Sätt ihop fötterna när du är halvvägs upp i hoppet och rikta tårna nedåt.
Håll benen isär lika brett som axlarna när du faller nedåt mot hoppytan.



SAKTA NED

Ibland kan man förlora kontrollen över hoppet. Genom att sakta ned hoppet kan användaren återfå kontrollen och balansen. Börja med ett grundläggande hopp. När du faller nedåt, böj knäna snabbt, varpå hoppet fjädras.



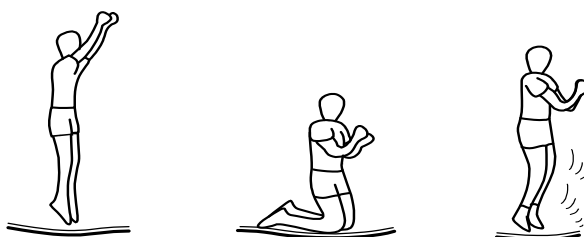
KRYPHOPP

Börja lågt med ett kontrollerat grundläggande hopp. Fall ned på knä, håll ryggen rak. Fokusera på ett bra fyrpunktsnedslag och kontakt. Höjden är inte viktig.



KNÄHOPP

Börja lågt med ett kontrollerat grundläggande hopp. Fall ned på knäna med rak rygg och spänd överkropp. Håll balansen med hjälp av armarna. Hoppa tillbaka upp i den grundläggande hoppställningen genom att svänga armarna uppåt.



SITTHOPP

Fall ned i en stadig sittställning. Placera händerna på hoppytan i sidan av höfterna. Återgå till stående ställning genom att trycka ifrån med händerna.

