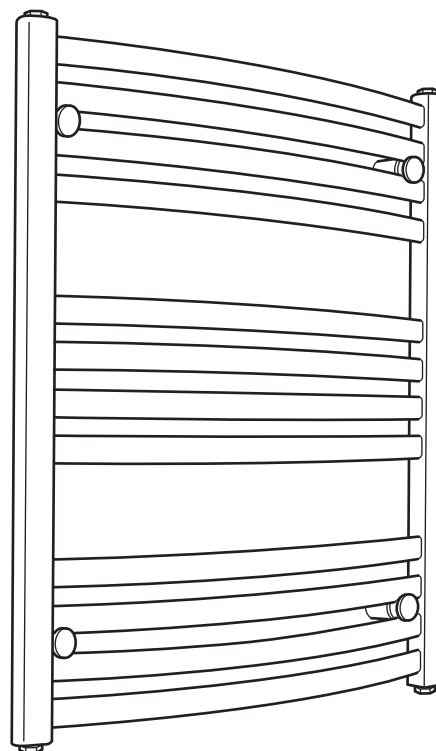


# Hafa® Ellips



- SE** Kan bara anslutas till ett slutet vattensystem för uppvärmning. Rostar vid anslutning till varmvattenssystemet. När bara elpatron används vid uppvärmning skall en vatten/glykolblandning på 60-65% vatten och 35-40% glykol brukas.
- DK** Kan kun tilsluttes som et lukket vandsystem. Ruster ved tilslutning til varmtvandsystemet. Ved brug af el-patron til opvarmning påfyldes håndklædetørreren en vand/glykolblandning på 60-65% vand og 35-35% glukol.
- NO** Kan bare tilkobles til et sluttet vannsystem for oppvarming. Ruster ved tilkobling til varmtvannsystemet. Når bare elpatron benyttes ved oppvarming skal en vann/glykolblandning på 60-65% vann og 35-40% glykol benyttes.
- FI** Voidaan asentaa vain lämmitysverkkoon (ei käyttöveiteen). Sähköliitännässä valittava lisäksi sähkövastus, tällöin pyyhkekuivaimessa käytetään vesi-glykooliseosta (60-65% vettä ja 35-40% glykoolia).
- GB** Only for connection to a closed water system without any oxygen in the water. Oxygen causes rust and damages the product.

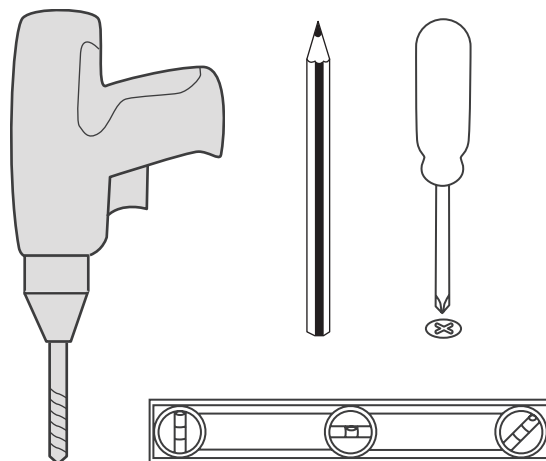
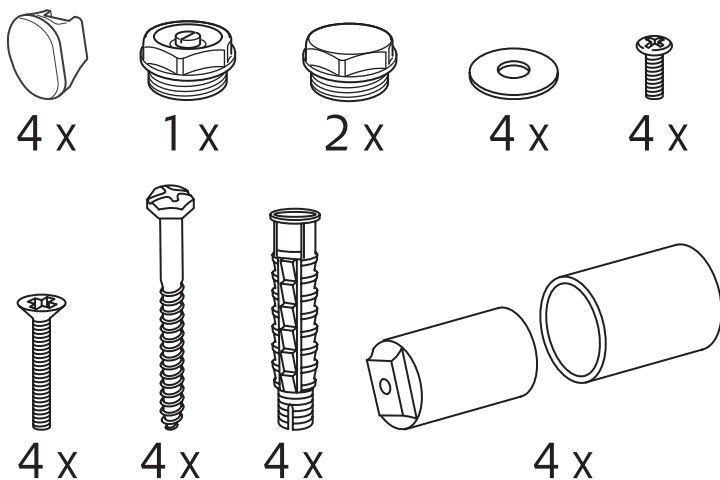
mm	L
770 x 450	2,85
1180 x 450	3,96
1600 x 450	5,45
770 x 600	3,42
1180 x 600	4,67
1600 x 600	6,45



"Denna produkt är anpassad till Branschregler Säker Vatteninstallation. Hafa garanterar produktens funktion om branschreglerna och produktens monteringsanvisning följs."

En auktoriserad VVS-installatör är garanti för att installationen utförs fackmannamässigt.

- SE** Avstånd för röranslutning:  
**DK** Afstand til rørtilslutning:  
**NO** Avstand for rørtilkøpling:  
**FI** Putkiliitännän etäisyys:  
**GB** Distance between the inlet pipes:
- 450mm = 410 mm  
 600 mm = 560 mm



# Hafa®

Hafa  
 Svarvaregatan 5, Box 525  
 SE-301 80 Halmstad  
 SWEDEN

www.hafa.se  
 www.hafa.dk  
 www.hafabad.no  
 www.hafa.fi  
 www.hafabathroom.ru  
 www.hafa.eu

E-mail:  
 service@hafa.se

