

# Palopelti Halton Exe Fold Circular (EFC) asennusohje



Paloluokat **EI 120 (v<sub>e</sub> i↔o) S** ja **EI 60 (v<sub>e</sub> h<sub>o</sub> i↔o) S**  
Suorituskykyä koskevan CE-sertifikaatin (CPR) nro: 1391-CPR-2018/0205  
Suoritustasoilmoituksen (DoP)nro: 10028-EFC-2019/01/01  
Testattu standardin EN 1366-2 mukaisesti

## Sisällys

1 Johdanto.....	3
1.1 Tietoa tästä dokumentista .....	3
1.2 Dokumentin tekijänoikeudet ja vastuuvapauslauseke .....	3
2 Mitat .....	4
2.1 Palopellin mitat (mm) .....	4
2.2 Lämpän tilantarve (mm).....	4
2.3 Paino (kg).....	4
2.4 Asennusaukon mitat.....	5
3 Asennus.....	6
3.1 Ennen asennuksen aloittamista .....	6
3.2 Palopellin asennus .....	6
3.2.1 Kiviaineinen seinärakenne (EI 120 S / EI 60 S).....	8
3.2.2 Kevytrakenteinen seinä (EI 120 S / EI 60 S).....	9
3.2.3 Kiviaineinen lattiarakenne (EI 90 S / EI 60 S).....	10
4 Tekniset tiedot .....	11
4.1 Rajakytkin .....	11

# 1 Johdanto

## 1.1 Tietoa tästä dokumentista

Tämä dokumentti sisältää ohjeet palopellin asentamiseen.

## 1.2 Dokumentin tekijänoikeudet ja vastuuvapauslauseke

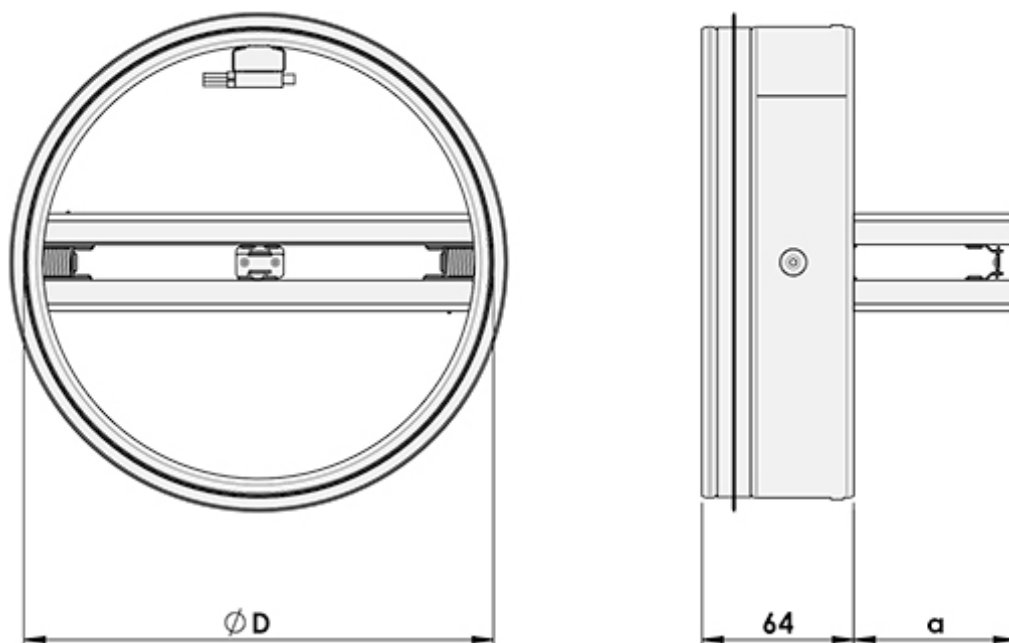
Tämä dokumentti on yksinomaan Haltonin omaisuutta, ja sen jäljentäminen, lainaaminen, kopioiminen, muuttaminen, muokkaaminen, toisintaminen, siirtäminen ja jakaminen kolmannelle osapuolelle ilman Haltonin etukäteen antamaa kirjallista suostumusta on kielletty. Tämän dokumentin tai siihen liittyvien aineistojen sisältämiä tietoja saa käyttää vain tässä dokumentissa määritettyihin tarkoituksiin.

Haltonilla ei ole tähän dokumenttiin liittyvää vastuuvollisuutta. Halton ei myönnä tähän dokumenttiin liittyviä suoria tai epäsuoria takuita. Dokumenttiin sisältyvien tietojen sallittu käyttö tapahtuu käyttäjän omalla vastuulla. Halton voi oman harkintansa mukaan muuttaa tai korvata tämän dokumentin sisältämiä tietoja ilman eri ilmoitusta ja vastuuta.

Kaikki tähän dokumenttiin liittyvät immateriaalioikeudet ja niiden käyttö, mukaan lukien mutta ei yksinomaan tekijänoikeus, mallioikeudet, patentit, liikesalaisuudet, tuotenimet, tavaramerkit ja tietotaito (rekisteröity tai rekisteröimätön), ovat Haltonin yksinomaista omaisuutta. Oikeuksia tai lisenssejä ei myönnetä.

## 2 Mitat

### 2.1 Palopellin mitat (mm)



NS	$\varnothing D$
100	98
125	123
160	158
200	198

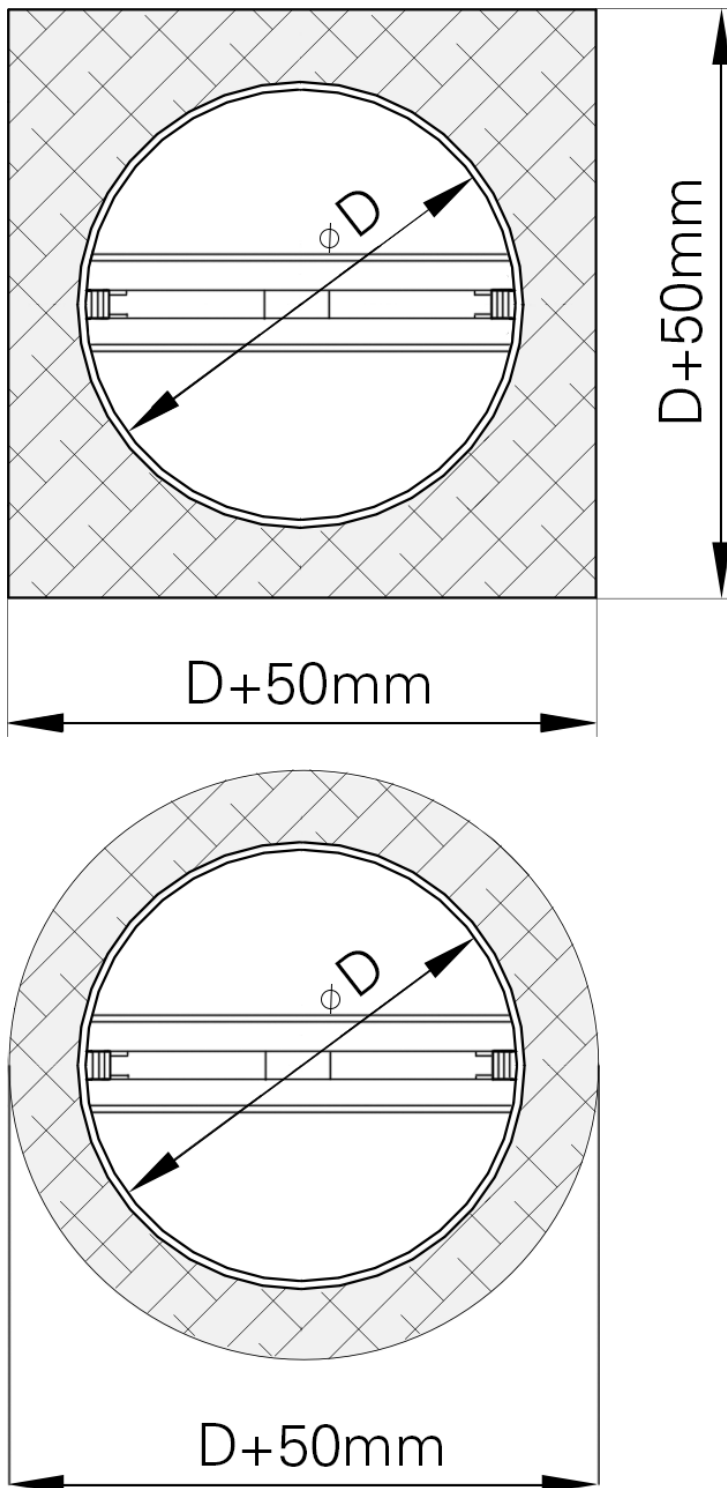
### 2.2 Lämpötilantarve (mm)

$\varnothing D$	a
100	17.5
125	30.2
160	48.0
200	68.0

### 2.3 Paino (kg)

NS	Mekaaninen jousilaukaisu
100	0.3
125	0.4
160	0.6
200	0.8

## 2.4 Asennusaukon mitat



## 3 Asennus

### 3.1 Ennen asennuksen aloittamista

1. Halton valmistaa ja toimittaa asennukseen vain palopellin asennustavasta riippumatta. Muiden ohjeessa mainittujen komponenttien ja materiaalien toimittamisesta ja asentamisesta vastaa urakoitsija asennusmaata koskevien parhaiden käytäntöjen, määräysten ja ohjeiden mukaisesti.
2. Tarkasta pellin kunto silmämääräisesti ennen asentamista.
3. Pellin toiminta ei ole riippuvainen ilmanvirran kulkusuunnasta.
4. Palopellin läpän akseli voidaan asentaa mihin tahansa asentoon (360°) seinään asennettaessa.
5. Läppä on asetettava auki-asentoon ennen asentamista.
6. Irrota lukitusjousen suojat (katso kohdan 4 kuva, asennusohjeet alla) ennen asentamista.
7. Jos toimitus sisältää rajakytkimen, ota huomioon palopellin asentamisen jälkeen tehtävien kytkentöjen tarve.
8. Täytä kanavan ja rakenteen välinen aukko laastilla tai kipsillä (esim. HILTI, SIKLA, MÜPRO jne.).

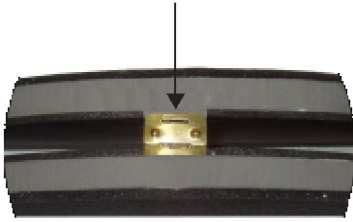
**Huom.** Tarkastusten suositeltava vähimmäisväli on 6 kuukautta tai rakennusmääräysten mukaan.

### 3.2 Palopellin asennus

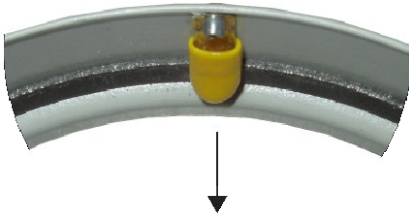
1. Tee asennusaukko piirustuksessa annettujen vähimmäismittojen mukaisesti (katso kohta 2.2). Jos aukko tehdään kipsilevyseinään, se on vahvistettava teräsrangalla. Rakenteen on vastattava vaadittua paloluokkaa. Noudata kipsilevyvalmistajan tai -toimittajan suosituksia.
2. Paina läpän puolikkaat toisiaan vasten.



3. Sulake kiinnittää läpän puolikkaat auki-asentoon



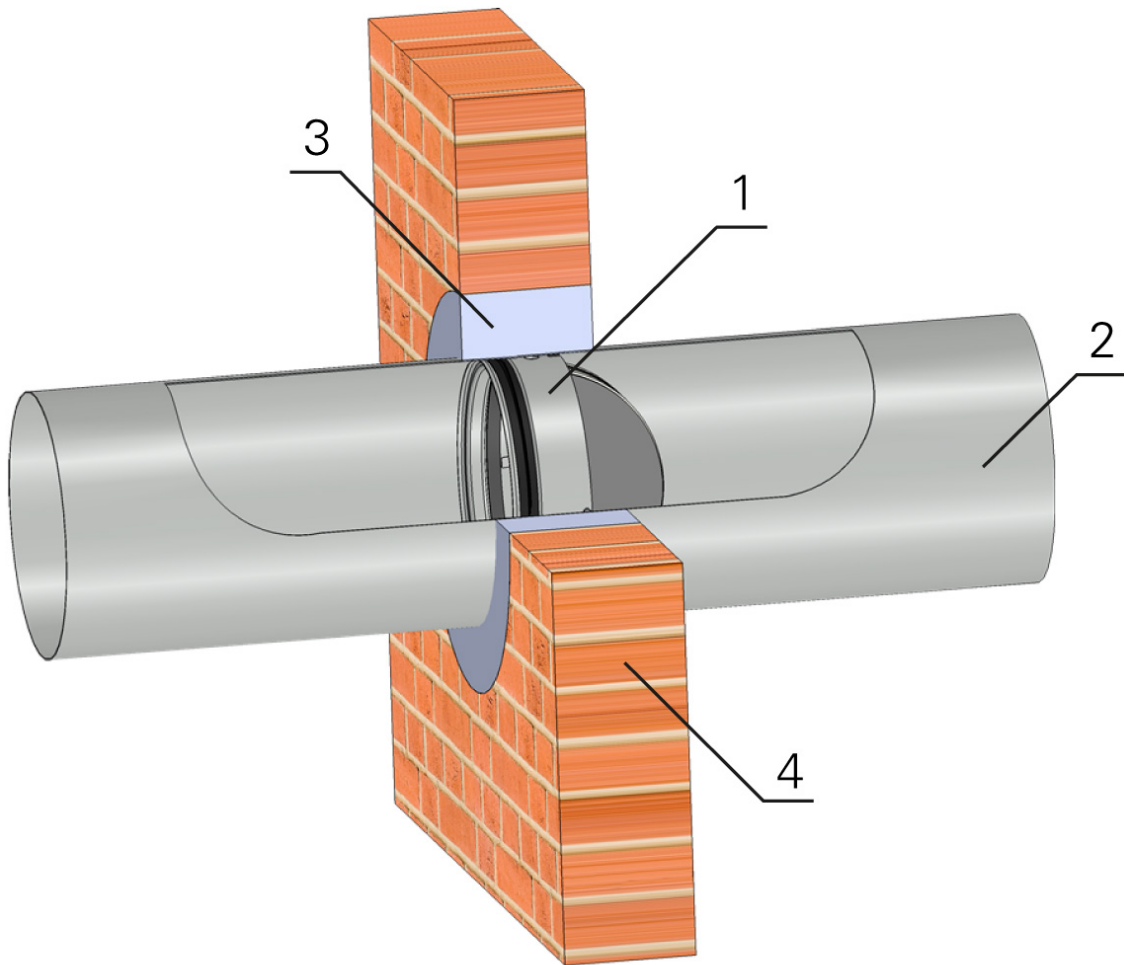
4. Poista palopellin vaipassa olevien lukitusjousien suojat. Suojia on yhteensä kaksi, yksi kummallekin läpän puolikkaalle.



5. Asenna kierresaumakanava rakenteen aukkoon siten, että voit asentaa palopellin kanavaan (kts. kohta 3.2.1). Pelti on asennettava paloteknisen osastoivan rakenteen sisälle.
6. Täytä kanavan ja rakenteen välinen aukko laastilla tai kipsillä.
7. Aseta pelti paikalleen kanavaan.

**Huom:** Palopellin on oltava säännöllisesti tarkastettavissa ja huollettavissa.

### 3.2.1 Kiviaineinen seinärakenne (EI 120 S / EI 60 S)

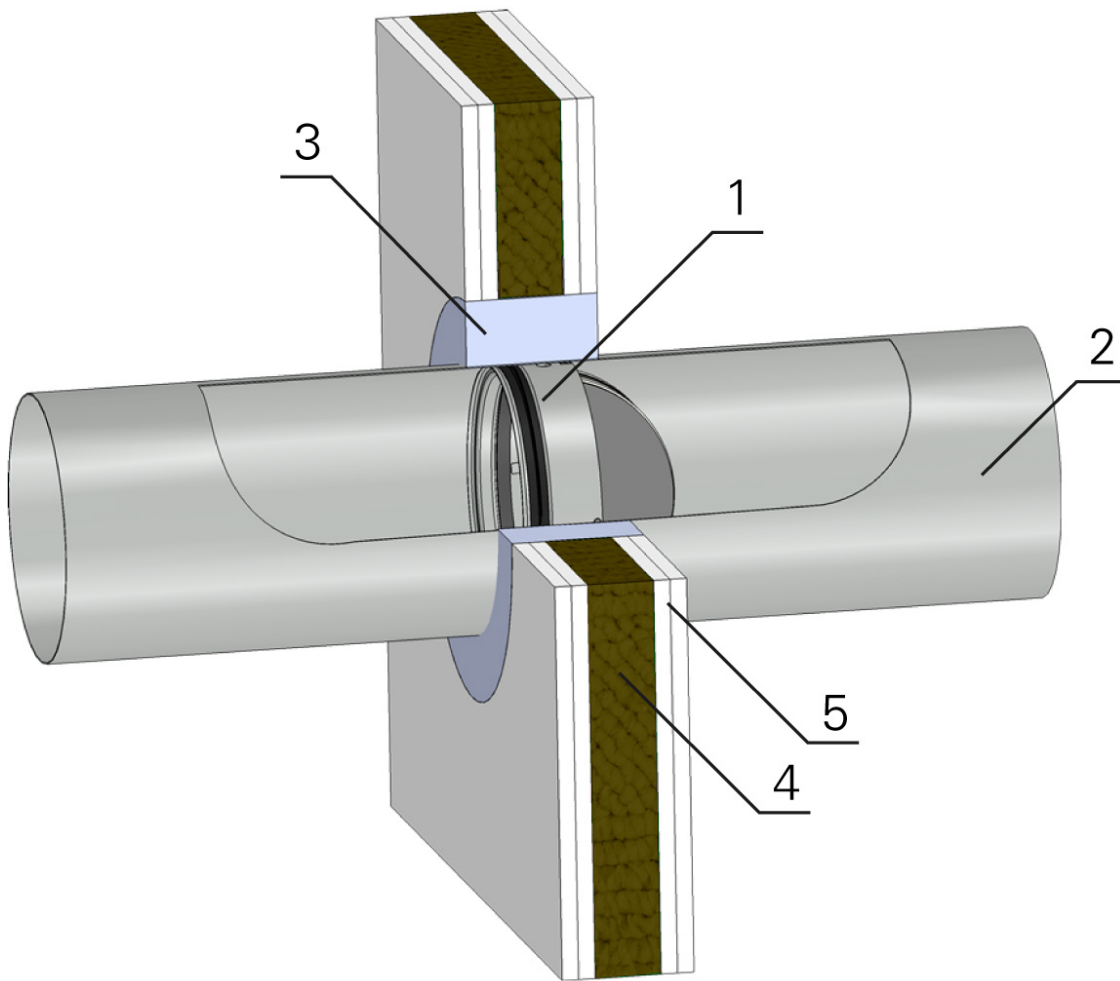


Koodi selitys:

1. Halton-palopelti
2. Kanava
3. Laasti tai kipsi
4. Kiviaineinen seinärakenne



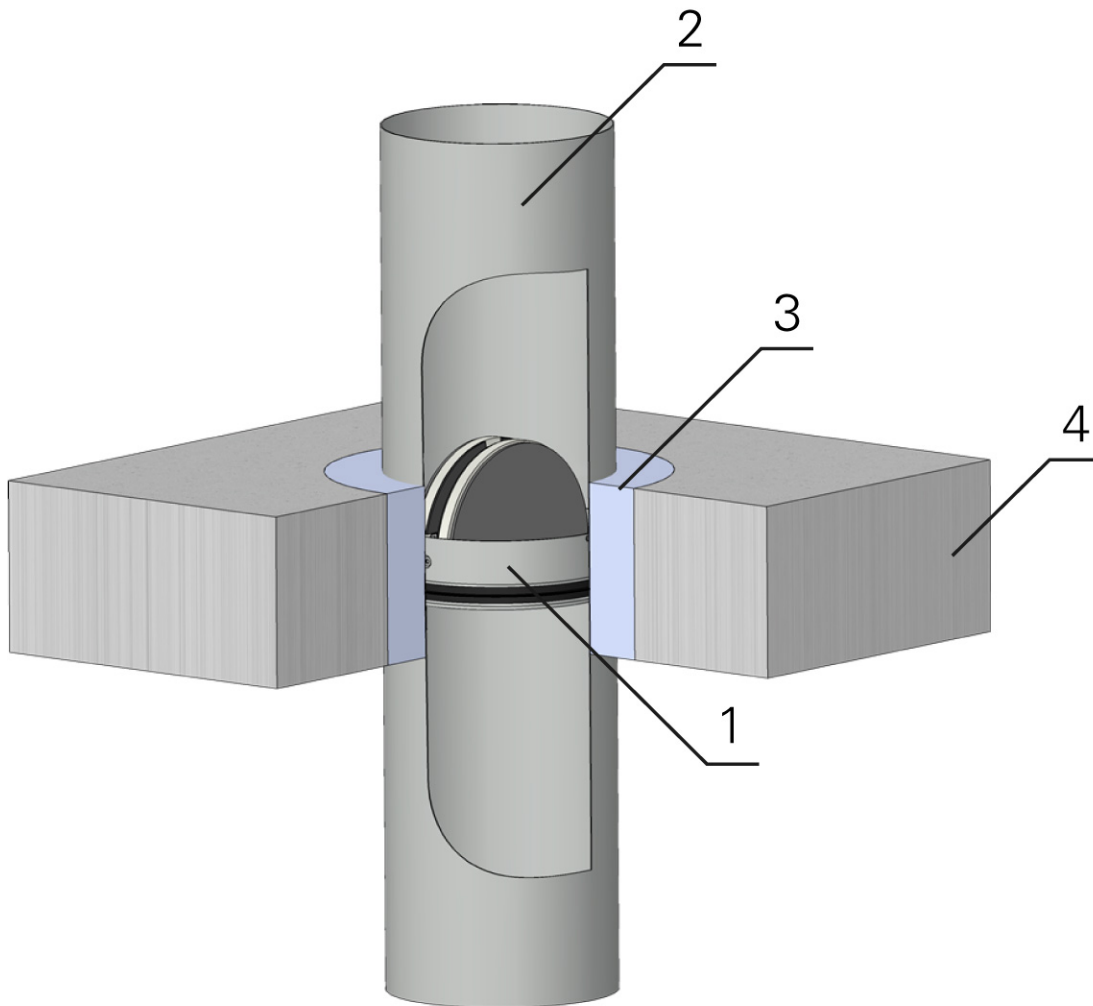
### 3.2.2 Kevytrakenteinen seinä (EI 120 S / EI 60 S)



Koodi selitys:

1. Halton-palopelti
2. Kanava
3. Laasti tai kipsi
4. Palonkestävä eristys
5. Kipsilevy

### 3.2.3 Kiviaineinen lattiarakenne (EI 90 S / EI 60 S)

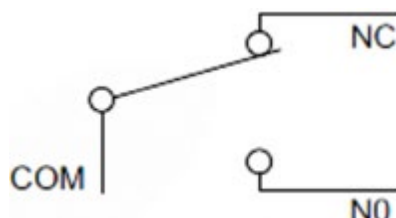
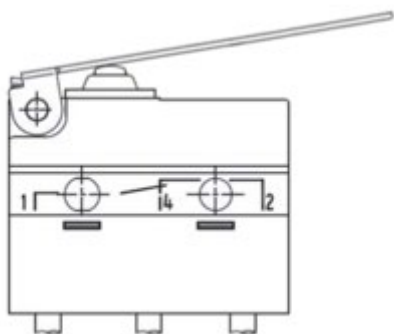


Koodi selitys:

1. Halton-palopelti
2. Kanava
3. Laasti tai kipsi
4. Kiviaineinen lattiarakenne

## 4 Tekniset tiedot

### 4.1 Rajakytkin



1. (COM) – musta
2. (NC) – harmaa
4. (NO) – sininen

Rajakytkin		Rajakytkin voidaan kytkeä seuraavalla kahdella tavalla: <b>a) KATKAISU</b> varren liikkuesssa ... kytke johdot 1 ja 2 <b>b) KYTKENTÄ</b> varren liikkuesssa ... kytke johdot 1 ja 4
Normaali jännite, virta	AC 230 V (5 A)	
Suojausluokka	IP 67	
Ympäristön lämpötila	- 25° C...+120° C	