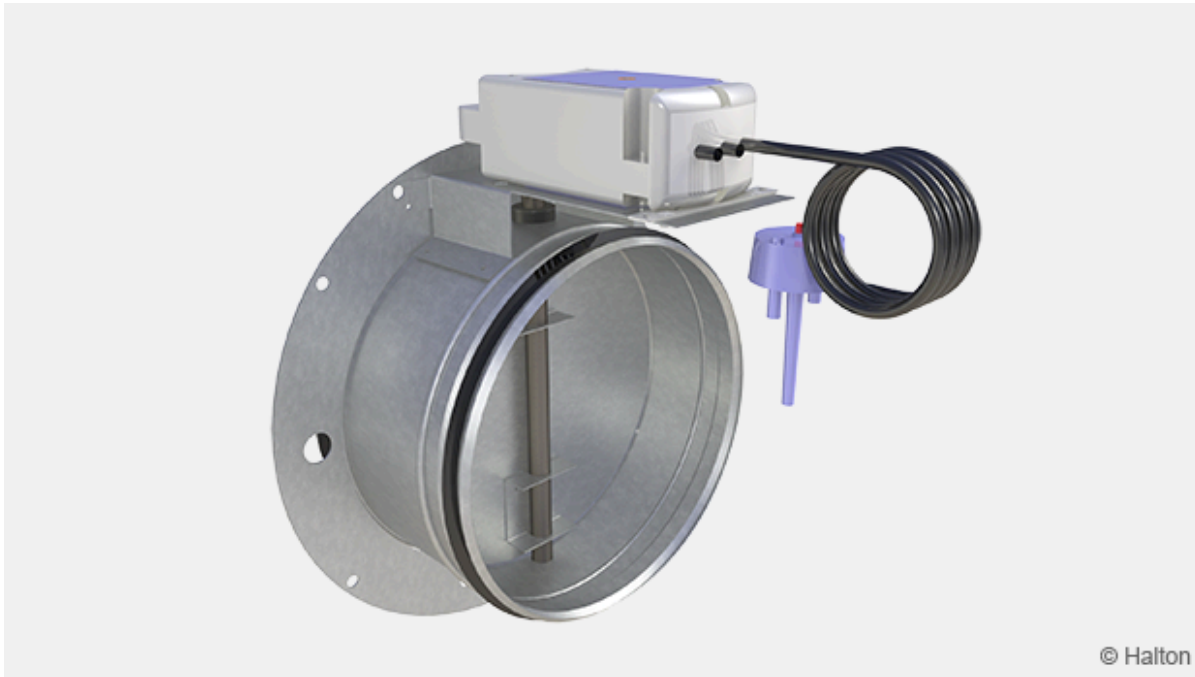


# Halton Exe Light Circular (ELC) – Palopelti (E 120 S)



## Yleiskuvaus

Tämä eristämätön CE-merkitty palopelti on yksi markkinoiden lyhyimmistä ja tarvitsee asennukseen vain vähän tilaa. Lisäksi kevyt rakenne tekee asentamisesta helpon. Myös asennusvaihto enintään 1.0 metrin etäisyydelle rakenteesta on sertifioitu. Kaikki asennusvaihtoehdot täyttävät palokestovaatimukset E 120 S luokkaan saakka.

## Ominaisuudet

- Toimitetaan joko sähköisellä jousipalautteisella toimilaitteella (24 V tai 230 V), 0 -10 V moduloivalla toimilaitteella (24 V) tai mekaanisella jousilaukaisulla
- Saatavilla koot Ø100 – 500 mm
- Ilman maksiminopeus, palopellin läpän ollessa auki-asennossa, 15 m/s
- Soveltuu käytettäväksi kanavissa, joiden enimmäispaine-ero on 3300 Pa
- Materiaalivaihtoina galvanoitu tai haponkestävä (EN 1.4404/AISI 316L) teräs
- Asennukseen ei tarvita lisäosia eikä erillisiä asennuskehyskiä asennustavasta riippumatta

## Asennusvaihtoehdot

- Pystysuuntainen asennus (seinään) tai vaakasuuntainen asennus (kattoon/lattiaan)
- Palopellin läpän akseli ja eri käyttötapoihin perustuvat mallit (sähköinen toimilaitte tai mekaaninen jousilaukaisu) voidaan asentaa mihin tahansa asentoon (360°) seinäasennuksessa

- Voidaan asentaa enintään 1,0 metrin etäisyydelle rakenteesta
- CE-merkitty asennettavaksi kiviaineisiin, betoniin tai kevyisiin rakenteisiin (seinä tai katto/lattia), joiden palonkestoluokka on EI 120, EI 90 tai EI 60.

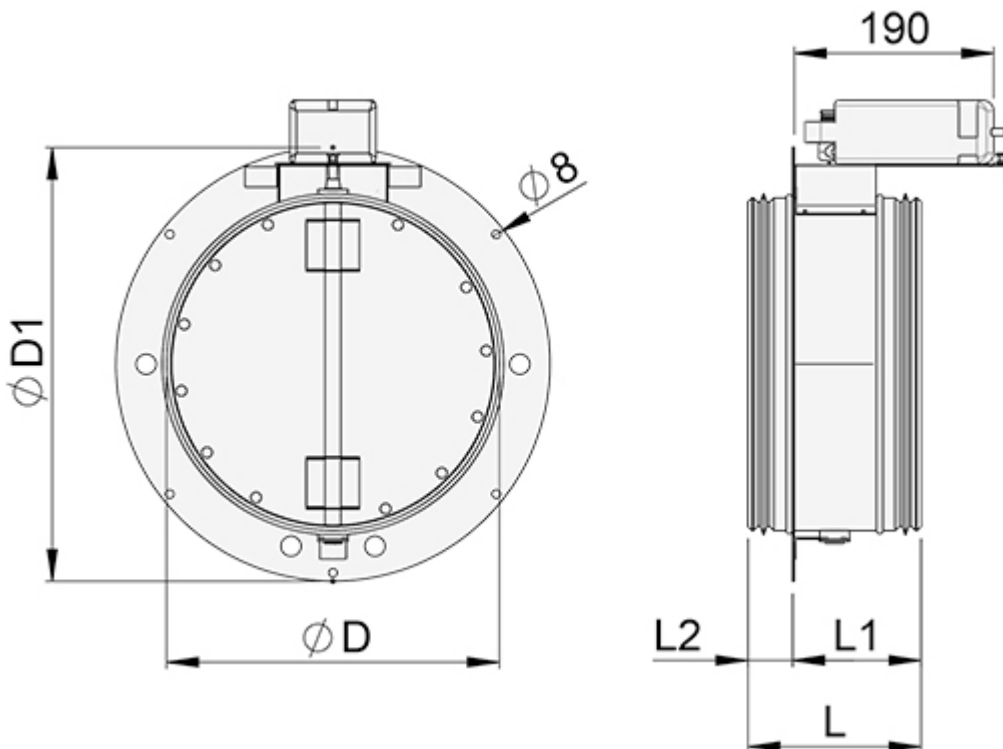
## Standardit

Tämä tuote on seuraavien standardien mukainen:

- EN 15650 -tuotestandardin mukainen CE-merkintä
- Paloluokitus EN 13501-3+A1 -standardin mukaisesti  
**E 120 (v<sub>e</sub> h<sub>o</sub> i↔o) S, E 90 (v<sub>e</sub> h<sub>o</sub> i↔o) S, E 60 (v<sub>e</sub> h<sub>o</sub> i↔o) S**
- Palotestaus EN 1366-2 -standardin mukaisesti
- Rakennustuoteasetuksen mukainen CE-merkintä, nro: 2434-CPR-0035
- Suoritustasoilmoituksen nro: 10029-ELC-2019/04/04
- Palopelti täyttää EN 1751 -standardin luokan 4 suljetun läpän vuotoa koskevat vaatimukset
- Palopellin vaippa täyttää tiiviysluokan C vaatimukset EN 1751 -standardin mukaisesti
- Valmistus sertifioitu ISO 9001-laatu järjestelmän mukaisesti

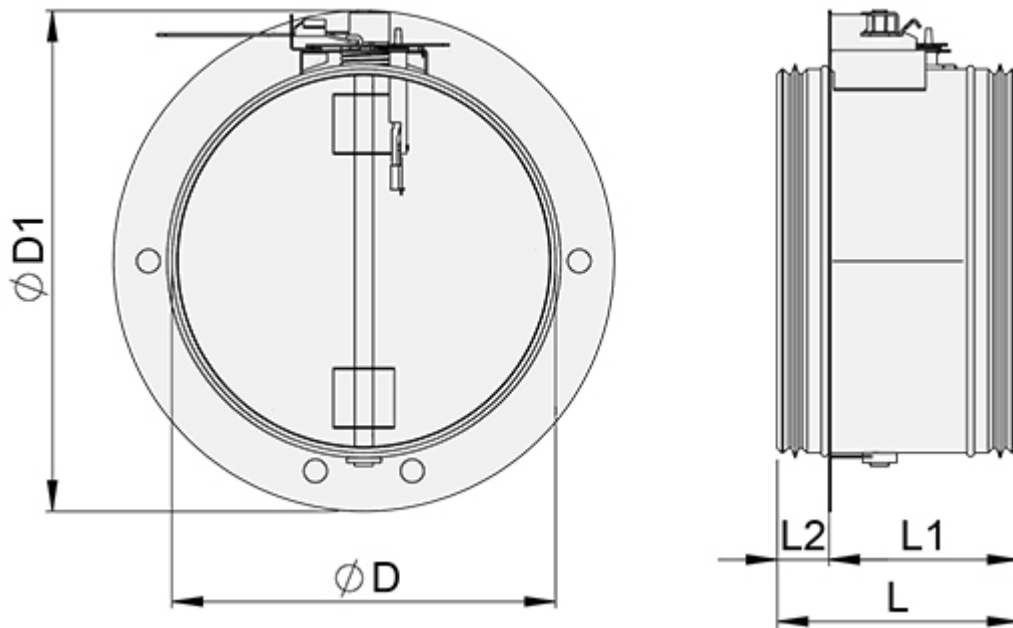
## Mitat ja paino

### Sähköinen toimilaite



NS	ØD	Ø D1	L	L1	L2
100	99	197	163	120	43
125	124	222	163	120	43
150	149	247	163	120	43
160	159	257	163	120	43
200	199	297	163	120	43
250	249	347	163	120	43
315	314	412	163	120	43
350	349	447	245	120	125
400	399	530	245	120	125
500	499	630	245	143	102

## Mekaaninen jousilaukaisu

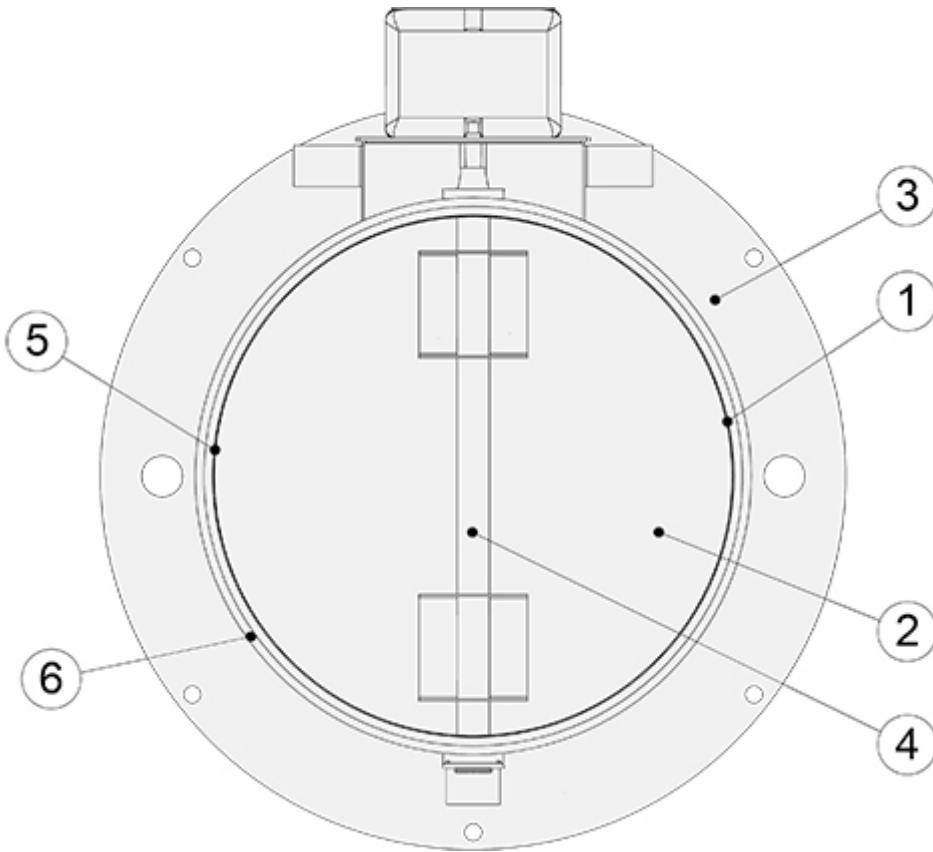


NS	ØD	Ø D1	L	L1	L2
100	99	197	197	153	43
125	124	222	197	153	43
150	149	247	197	153	43
160	159	257	197	153	43
200	199	297	197	153	43
250	249	347	197	153	43
315	314	412	197	153	43
350	349	447	197	153	43
400	399	530	245	120	125
500	499	630	245	143	102

## Paino (kg)

NS	Sähköinen toimilaite	Mekaaninen jousilaukaisu
100	2.2	1.3
125	2.3	1.4
150	2.4	1.6
160	2.5	1.7
200	2.9	2.0
250	3.4	2.5
315	4.0	3.2
350	4.9	3.9
400	5.6	4.7
500	6.0	5.1

# Materiaali



Numero	Osa	Materiaali	Huom.
1	Vaippa	Sinkitty teräs	Vaihtoehtona haponkestävä teräs (EN 1.4404/AISI 316L)
2	Läppä	Sinkitty teräs	Vaihtoehtona haponkestävä teräs (EN 1.4404/AISI 316L)
3	Asennuskehys	Sinkitty teräs	Vaihtoehtona haponkestävä teräs (EN 1.4404/AISI 316L)
4	Akseli	Haponkestävä teräs	–
5	Läpän tiiviste	e-kangas	–
6	Kanavatiiviste	1C-polyuretaanihybridi	–

## Toimilaitteet

### Sähköinen toimilaite

Sähköiseen toimilaitteeseen (24 V tai 230 V) perustuvissa järjestelmissä toimilaitteen virransyöttö katkeaa kun laite saa rakennuksen automaatiojärjestelmästä signaalin tai sulake reagoi lämpötilan

nousuun (72 °C). Tällöin jousi sulkee palopellin läpän. Kun virransyöttö palautuu (esim. rutiinitestauksen aikana), toimilaitte avaa palopellin läpän. Toimilaitteessa on sisäänrakennetut rajakytkimet sekä auki- että kiinni-asentoa varten.

Näissä toimilaitteissa on visuaalinen asennonosoitin, ja sulakkeet voidaan vaihtaa laitteen ulkopuolelta.

### AC/DC 24 V (N1)

24 V:n sähköisellä toimilaitteella varustettu Halton Exe Light Circular -palopelti on kytkettävä rakennuksen palopeltien hallintajärjestelmään. Suosittelemme bus-väyläratkaisuun perustuvaa Halton Safe Management 2.0 (SM2) valvonta- ja testausjärjestelmäämme, joka mahdollistaa myös savunilmaisimien käytön kanavistossa tai huonetiloissa.

Kun Halton Safe Management 2.0 vastaanottaa palon- tai savunilmaisimen lähettämän signaalin, virransyöttö katkeaa ja jousipalautteinen toimilaitte sulkee palopellin läpän. Kun virransyöttö palautuu (esim. rutiinitestauksen aikana), toimilaitte avaa läpän.

Palopellin voi liittää myös muihin yleisiin rakennusautomaatiojärjestelmiin.

### AC 230 V (N2)

230 V:n sähköisellä toimilaitteella varustettu Halton Exe Light Circular -palopelti on kytkettävä rakennuksen palopeltien hallintajärjestelmään.

### AC 24 V / DC 24...48 V, moduloiva (N3)

Moduloivalla toimilaitteella varustetulla Halton Exe Light Circular palopellillä on kaksi ominaisuutta: sitä voidaan käyttää samaan aikaan VAV-toimintoihin ilmanvaihtojärjestelmissä sekä palopeltinä.

Palopelti on kytkettävä rakennuksen palopeltien hallintajärjestelmään

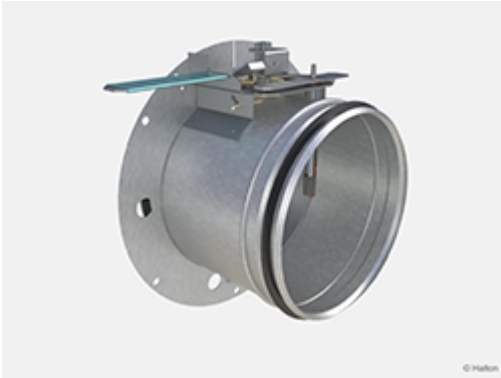
Tilauskoodi	Toimilaitte	Palopellin koko (ØD, mm)	Käyttöjännite	Rajakytkin
N1	GNA 126.1E-T12, 7 Nm	100 – 500	AC/DC 24 V	✓
N2	GNA 326.1E-T12, 7 Nm	100 – 500	AC 230 V	✓
N3	GNA 166.1E/T12, 7 Nm (moduloiva)	100 – 500	AC/DC 24 V	✓

## Mekaaninen jousilaukaisu

Mekaanisella jousilaukaisulla varustetussa (kuva 1.) Halton Exe Light Circular -palopellissä sulake reagoi lämpötilan nousuun (72 °C) ja mekaaninen jousi sulkee pellin läpän. Se on avattava

manuaalisesti.

Tässä mallissa on visuaalinen asennonosoitin, ja sulakkeet voidaan vaihtaa laitteen ulkopuolelta.



**Kuva 1.** Varustettu mekaanisella laukaisulla

Rajakytkin (lisävaruste) ilmaisee pellin läpän asennon. Kun pellin läppä on auki (turva-asento), rajakytkin ilmaisee tämän asennon. Jos pellin läppä on kiinni, rajakytkin lähettää impulssin valvontajärjestelmään. Tämä järjestelmä laukaisee hälytyksen ja/tai pysäyttää/käynnistää puhaltimet suunnitellun toimintajärjestelmän mukaisesti. Rajakytkimellä ei ole vaikutusta lämpösulakkeen tai laukaisumekanismin toimintaan.

Suurin käyttöjännite on 400 V ja virta 10 A.

Rajakytkin	LS1	Kiinni-asennon ilmaisu, kotelointiluokka IP 65 (kuva 2.)
Rajakytkin	LS2	Auki/kiinni-asennon ilmaisu, kotelointiluokka IP 65 (kuva 3.)



**Kuva 2.** Varustettu yhdellä rajakytkimellä



**Kuva 3.** Varustettu kahdella rajakytkimellä

## Toiminta

Halton Exe Light Circular -palopellillä on CE-merkintä sen soveltuvuudesta pystysuuntaiseen ( $v_e$ ) ja vaakasuuntaiseen ( $h_o$ ) asennukseen kiviaineisiin, betoniin tai kevyisiin rakenteisiin. Se täyttää palonkestoluokan **E 120 ( $v_e h_o i \leftrightarrow o$ ) S** vaatimukset.

## Yleistä

Ilmastointijärjestelmään asennetut palopellit sulkevat ilmanvaihtokanavat ja estävät palon ja savun leviämisen palo-osastosta toiseen. Ne ovat varustettu joko sähköisellä tai mekaanisella toimilaitteella. Molemmissa vaihtoehdoissa sulake reagoi lämpötilan nousuun ja jousi sulkee pellin läpän. Kun palopelti on kiinni, läppä ja tiiviste sulkevat kanavan tiiviisti ja estävät tehokkaasti tulen ja savukaasujen leviämisen.

Sähköisellä toimilaitteella varustettu palopelti pitää olla kytkettynä yleiseen palohälytysjärjestelmään tai rakennuksen automaatiojärjestelmään.

Sähköiseen toimilaitteeseen (24 V tai 230 V) perustuvissa järjestelmissä toimilaitteen virransyöttö katkeaa, kun laite saa rakennuksen automaatiojärjestelmältä signaalin tai sulake reagoi lämpötilan nousuun (72 °C). Tällöin jousi sulkee palopellin läpän kiinni ja kanavasta tulee palo- ja savutiiviis. Kun virransyöttö palautuu (esim. rutiinitestauksen aikana), toimilaite avaa palopellin läpän. Toimilaitteessa on sisäänrakennetut rajakytkimet sekä auki- että kiinni-asentoa varten.

## Palopeltien valvontajärjestelmä

On suositeltavaa kytkeä sähköisellä toimilaitteella varustettu palopeltiautomaattiseen palopeltien valvontajärjestelmään, esimerkiksi Halton Safe Management 2.0 (SM2). Myös palopeltien testaaminen automaattisesti onnistuu tällä järjestelmällä.

Vain 24 V:n sähköisellä toimilaitteella varustettu palopelti voidaan kytkeä Halton Safe Management 2.0 -valvonta- ja testausjärjestelmään. Tämä järjestelmä mahdollistaa myös savunilmaisimien käytön kanavistossa tai huonetiloissa.

Kun Halton Safe Management 2.0 vastaanottaa palon- tai savuilmaisimen lähettämän signaalin, virransyöttö katkeaa ja jousipalautteinen toimilaite sulkee palopellin läpän. Kun virransyöttö palautuu (esim. rutiinitestauksen aikana), toimilaite avaa läpän.

Halton Exe Light Circular -palopellin voi liittää myös muihin yleisiin rakennusautomaatiojärjestelmiin.

## Asennus

Tämän palopellin asennusohjeet löydät kohdasta Lataukset.

## Huolto

Tuote ei vaadi varsinaista huoltoa säännöllisesti.

Palopeltien asianmukainen toiminta on kuitenkin varmistettava tarkistamalla ne säännöllisesti paikallisten rakennusmääräysten mukaisesti. Tarkastusten suositeltava vähimmäisväli on **6 kuukautta**. Testausasiakirjat tulee säilyttää tulevia tarpeita varten.



Sähköisellä toimilaitteella varustettu palopelti on suositeltavaa liittää automaattiseen palopeltien valvontajärjestelmään, kuten Halton Safe Management 2.0 (SM2)-järjestelmään, jonka käyttöjännite on AC 24 V. Halton Safe Management 2.0 -valvontajärjestelmä suorittaa testauksen automaattisesti.

Sähköisellä toimilaitteella varustetun palopellin sulake on vaihdettava uuteen, jos se on lauennut kanavan lämpötilan nousun vuoksi. Sulake voidaan vaihtaa palopellin ulkopuolelta.

Sähköisessä toimilaitteessa on asennonosoittimet (auki ja kiinni).

Mikäli palopelti ei läpäise testiä, ota yhteyttä valtuutettuun Haltonin edustajaan laitteen moitteettoman toiminnan varmistamiseksi.

## Tekninen määrittely

Palopellillä on EN 15650 -standardin mukainen CE-merkintä, ja se on palotestattu EN 1366-2 -standardin mukaisesti.

Palopelti täyttää palonkestoluokan **E 120 (v<sub>e</sub> h<sub>o</sub> i↔o) S** vaatimukset.

Palopellin vaippa täyttää EN 1751 -standardin luokan C tiiviysvaatimukset.

Pelti täyttää EN 1751 -standardin luokan 4 suljetun läpän vuotoa koskevat vaatimukset.

Palopelti voidaan asentaa pysty- tai vaakasuuntaisesti kiviaineisiin, betonisiin tai kevyisiin rakenteisiin.

Palopellin läpän akseli ja eri käyttötapaan perustuvat mallit (sähköinen toimilaitte tai mekaaninen jousilaukaisu) voidaan asentaa mihin tahansa asentoon (360°) seinään asennettaessa.

Palopelti voidaan asentaa enintään yhden metrin etäisyydelle erillisestä elementistä täyttäen paloluokan E 120 (v<sub>e</sub> h<sub>o</sub> i↔o) S vaatimukset.

Palopellin vaippa ja läppä on valmistettu sinkitystä tai ruostumattomasta teräksestä (EN 1.14404/ AISI 316L).

Sähköisellä toimilaitteella varustetuissa malleissa sulake aktivoituu 72 °C:n lämpötilassa.

Mekaanisella jousilaukaisulla varustetuissa malleissa sulake aktivoituu 70 °C:n lämpötilassa.

Sähköisen toimilaitteen mallit on varustettu asennonosoittimilla (auki ja kiinni) sekä sisäänrakennetuilla rajakytkimillä, niin auki- kuin kiinni-asentoa varten.

Mekaanisella jousilaukaisulla varustetuissa palopellissä on yksi asennonosoitin (auki) tai kaksi asennonosoitinta (auki ja kiinni). Tähän malliin on saatavana lisävarusteena rajakytkin/ kytkimet auki-asentoa tai auki- ja kiinni asentoa varten.

# Tilauskoodi

## ELC-D, MA-OP-FU-LS-ZT

### D = Kanavaliitännän koko

100, 125, 150, 160, 200, 250, 315, 350, 400, 500

## Muut ominaisuudet ja lisävarusteet

### MA = Materiaali

GS Sinkitty teräs

AS Haponkestävä teräs (EN 1.4404/AISI 316L)

### OP = Toimilaite

N1 GNA126.1E/T12 (72 °C) 24 V, 7 Nm

N2 GNA326.1E/T12 (72 °C) 230 V, 7 Nm

N3 GNA166.1E/T12 moduloiva (72 °C) 24 V, 7 Nm

MA Mekaaninen jousilaukaisu (70 °C)

### FU = Sulakkeen laukaisulämpötila

72 72 °C (sähköinen toimilaite)

70 70 °C (mekaaninen jousilaukaisu)

### LS = Rajakytkin (mekaaniselle jousilaukaisulle)

NA Ei asennettu

LS1 Rajakytkin (kiinni)

LS2 Rajakytkimet (auki/kiinni)

### ZT = Räätelöity tuote

N Ei

Y Kyllä (ETO)

## Koodiesimerkki

ELC-100, MA=GS, OP=R1, FU=72, LS=NA, ZT=N