

Halton EVA – Poistoilmayksikkö



© Halton

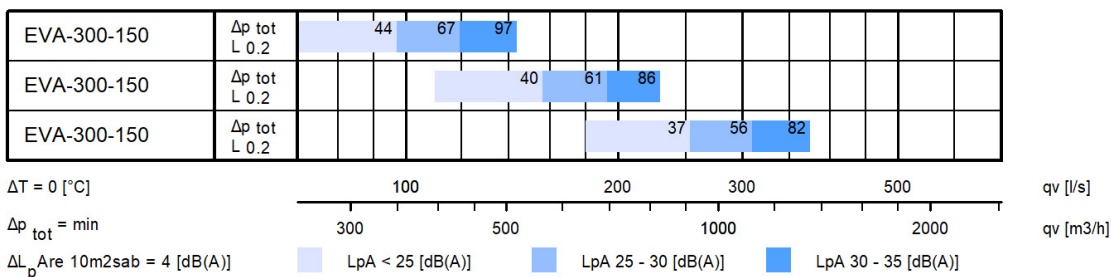
Yleiskuvaus

- Ilmavirran mittaus- ja säätöominaisuudella varustettu poistoilmalaite
- Laaja painehäviön säätöalue ja alhainen äänitaso
- Laite asennetaan liitântälaatikon avulla tai suoraan suorakaidekanavaan
- Avattava etulevy mahdollistaa laitteen ja kanavan helpon puhdistuksen

Lisävarusteet

- Liitântälaatikko pyöreisiin kanavaliitoksiin

Pikavalinta

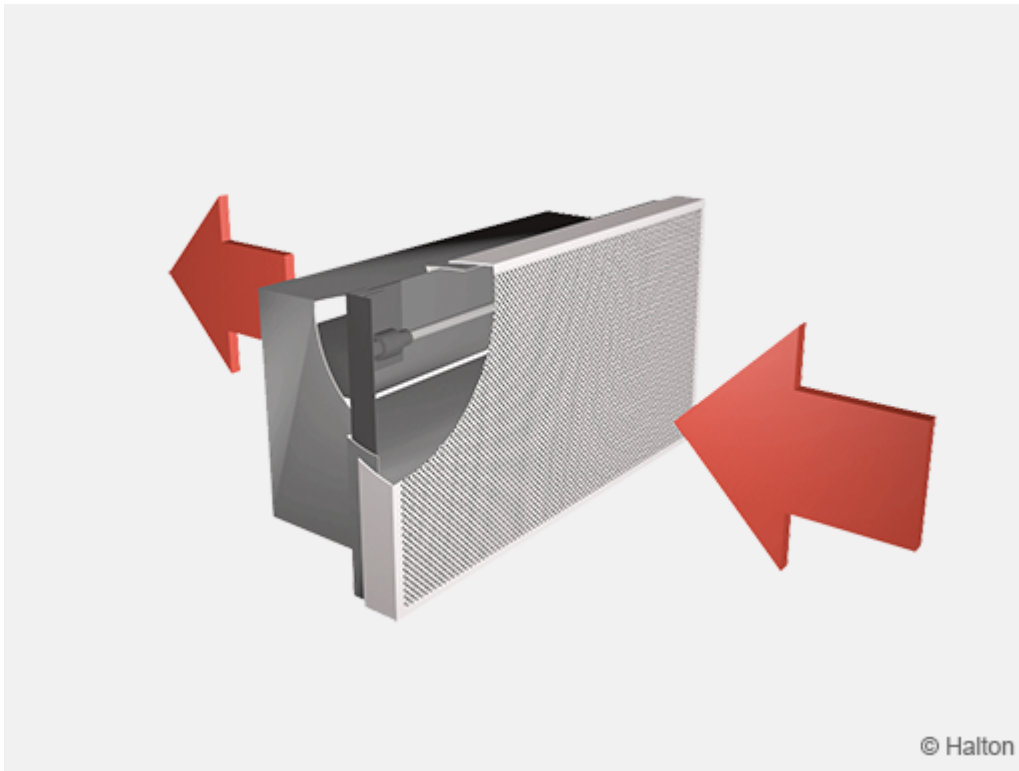


Halton EVA ja Halton PRL liitântälaatikko

Materiaali

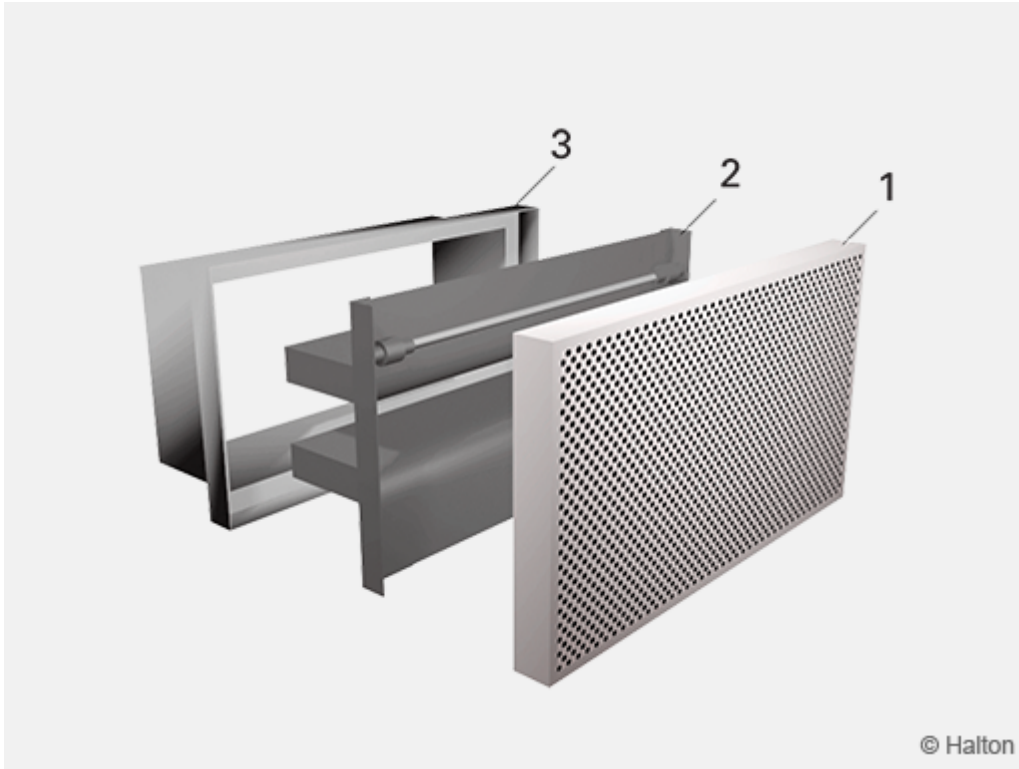
Osa	Materiaali	Huom.
Etulevy	Rei'itetty teräslevy	–
Säätömoduuli	Alumiini	Vakiöväri musta
Kotelo	Sinkitty teräs	–
Pintakäsittely	Epoksimaalattu / valkoinen (RAL 9003/30%)	Saatavana erikoisvärejä

Toiminta



Ilmavirta Halton EVA:sta johdetaan huoneesta etulevyn kautta. Venttiili rajoittaa poistoilman virtausta ja vaimentaa kanavamelua. Painehäviö ja ilmavirta määräytyvät säätömoduulin säätöosien välisen etäisyyden mukaan. Haluttu poistoilman tilavuusvirta asetetaan kanavajärjestelmän ilmavirtasäätöjen yhteydessä.

Asennus



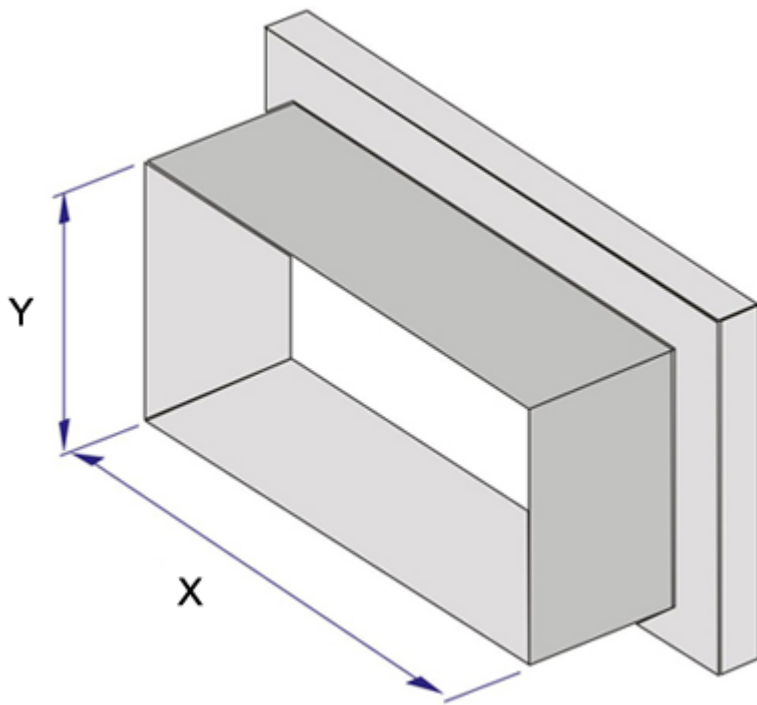
Koodiselitys

1. Etulevy
2. Säätömoduuli
3. Kotelo

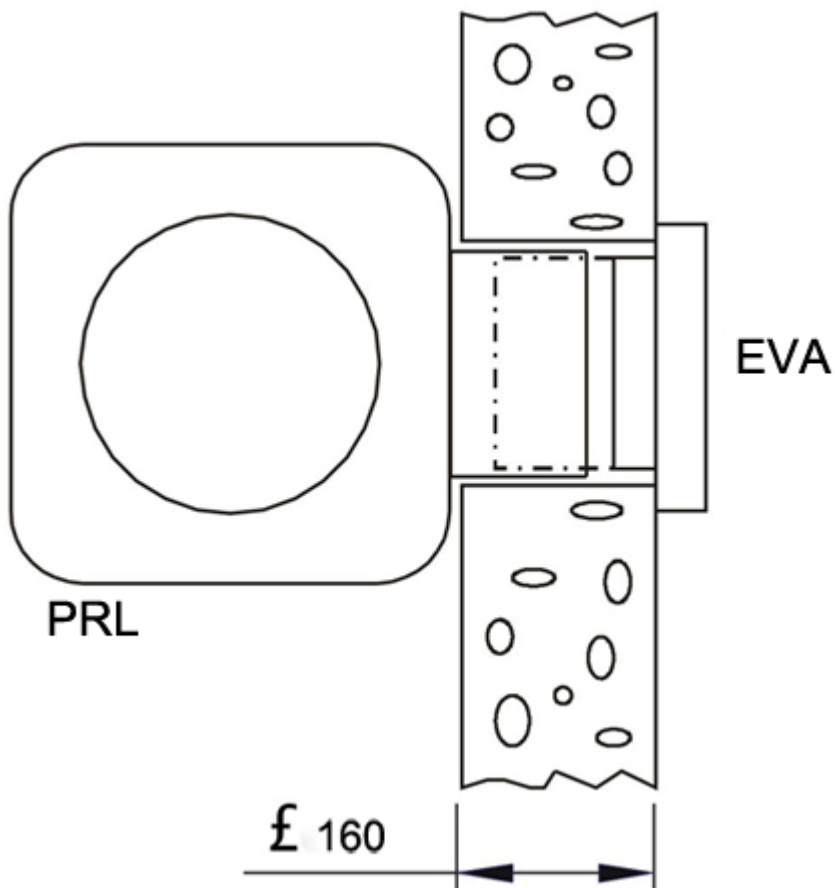
Halton EVA poistoilmalaite voidaan liittää suoraan kanavaan ruuvi- tai niittikiinnityksellä, tai se voidaan liittää Halton PRL-liitântälaatikkoon (Halton PRL/G, Halton PRL/H tai Halton PRL/I, ES=Y, AC=IN: äänenvaimennusmateriaalilla varustettuja Halton PRL-malleja, joissa ei ole ilmavirtasäädintä).

Kun Halton EVA-yksikkö asennetaan Halton PRL-liitântälaatikkoon, yksikön kotelo (3) korvaa Halton PRL-liitântälaatikon teleskooppikauluksen, jolloin kaulusta ei tarvita.

Katto- tai seinäaukon mitat



NS	X	Y
300×150	298	148
500×150	498	148
800×150	798	148



Säätö

Mittaa paine-ero manometrin avulla. Ilman tilavuusvirta lasketaan oheisen kaavan avulla.

$$q_v = k * \sqrt{\Delta p_m}$$

Säädä tilavuusvirta haluamaasi arvoon kääntämällä säätökaraa.

Huom!

Ilman tilavuusvirran säätämiseen käytetään Halton EVA-poistoilmalaitteen säätöominaisuuksia myös silloin, kun laite on liitetty Halton PRL-liitäntälaatikkoon.

Alla k-kerroin erilaisille säätömoduulin aukoille (A)

Koko	300×150	500×150	800×150
A	k	k	k
0	1.90	3.54	6.00
1	2.68	5.66	10.95
2	4.02	8.49	14.61
3	5.77	11.18	18.26
4	7.07	14.14	23.57
5	9.00	16.43	28.00
6	10.61	18.97	32.27
7	12.50	21.00	35.00

Huolto

Avaa hajottajan rei'itetty etulevy varovasti vetämällä.
Irrota säätömoduuli avaamalla liuskajouset.

Puhdista osat kostealla liinalla, mutta älä upota osia veteen.

Paina säätömoduuli takaisin paikalleen niin, että liuskajouset lukittuvat.
Paina etulevy takaisin paikalleen niin, että liuskajouset lukittuvat.

Tekniset määrittelyt

Poistoilmalaitteessa on sinkitystä teräksestä valmistettu teleskooppikotelo.
Laitteen sisällä on irrotettava säätömoduuli ja laitteessa on irrotettava rei'itetty etulevy.
Etulevy on kiinnitetty koteloon liuskajousilla.

Laitteessa on kiinteä mittausyhde ilmavirran mittaukseen.
Ilmavirtaa säädetään säätökaraa kiertämällä.

Tilauskoodi

EVA-W-H, CO-ZT

W = Leveys
300, 500, 800

H = Korkeus

Muut ominaisuudet ja lisävarusteet

CO = Väri

SW Valkoinen (RAL 9003)

X Erikoisväri (RAL xxxx)

ZT = Räätelöity tuote

N Ei

Y Kyllä (ETO)

Alituotteet

PRL Liitântälaatikko

Koodiesimerkki

EVA-300-150, CO=SW, ZT=N