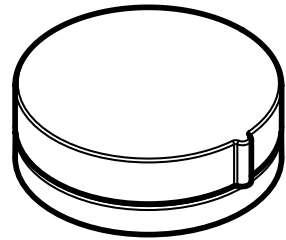


DE	Gebrauchsanleitung / Montageanleitung	2
FR	Mode d'emploi / Instructions de montage	2
EN	Instructions for use / assembly instructions	3
IT	Istruzioni per l'uso / Istruzioni per Installazione	3
ES	Modo de empleo / Instrucciones de montaje	4
NL	Gebruiksaanwijzing / Handleiding	4
DK	Brugsanvisning / Monteringsvejledning	5
PT	Instruções para uso / Manual de Instalação	5
PL	Instrukcja obsługi / Instrukcja montażu	6
CS	Návod k použití / Montážní návod	6
SK	Návod na použitie / Montážny návod	7
ZH	用户手册 / 组装说明	7
RU	Руководство пользователя / Инструкция по монтажу	8
FI	Käyttöohje / Asennusohje	8
SV	Bruksanvisning / Monteringsanvisning	9
LT	Vartotojo instrukcija / Montavimo instrukcijos	9
HR	Upute za uporabu / Uputstva za instalaciju	10
TR	Kullanım kılavuzu / Montaj kılavuzu	10
RO	Manual de utilizare / Instrucțiuni de montare	11
EL	Οδηγίες χρήσης / Οδηγία συναρμολόγησης	11
SI	Navodilo za uporabo / Navodila za montažo	12
ET	Kasutusjuhend / Paigaldusjuhend	12
LV	Lietošanas pamācība / Montāžas instrukcija	13
SR	Uputstvo za upotrebu / Uputstvo za montažu	13
NO	Bruksanvisning / Montasjeveiledning	14
BG	Инструкция за употреба / Ръководство за монтаж	14
SQ	Udhëzuesi i përdorimit / Udhëzime rreth montimit	15
AR	دليل الاستخدام / تعليمات التجميع	15
HU	Használati útmutató / Szerelési útmutató	16
JP	取扱説明書 / 施工説明書	16



Talis M54
72841XXX



Sicherheitshinweise

- Bei der Montage müssen zur Vermeidung von Quetsch- und Schnittverletzungen Handschuhe getragen werden.
- Wird kein Verbraucher an das Geräteanschlussventil angeschlossen, muss dieses abgestopft werden.

Montagehinweise

- Vor der Montage muss das Produkt auf Transportschäden untersucht werden. Nach dem Einbau werden keine Transport- oder Oberflächenschäden anerkannt.
- Die Leitungen und die Armatur müssen nach den gültigen Normen montiert, gespült und geprüft werden.
- Die in den Ländern jeweils gültigen Installationsrichtlinien sind einzuhalten.

Technische Daten

Betriebsdruck:	max. 1 MPa
Empfohlener Betriebsdruck:	0,1 - 0,5 MPa
Prüfdruck:	1,6 MPa (1 MPa = 10 bar = 147 PSI)

Das Produkt ist ausschließlich für Trinkwasser konzipiert!

Symbolerklärung



Kein essigsäurehaltiges Silikon verwenden!



Maße (siehe Seite 18)



Durchflussdiagramm (siehe Seite 18)

freier Durchfluss



Serviceteile (siehe Seite 19)

- XXX = Farbcodierung
- 000 = Chrom
- 670 = Mattschwarz
- 800 = Edelstahl-Optik



Reinigung (siehe Seite 20)



Consignes de sécurité

- Lors du montage, porter des gants de protection pour éviter toute blessure par écrasement ou coupure.
- Si aucun consommateur n'est relié à la valve-raccord de l'appareil, cette dernière doit être obturée.

Instructions pour le montage

- Avant son montage, s'assurer que le produit n'a subi aucun dommage pendant le transport. Après le montage, tout dommage de transport ou de surface ne pourra pas être reconnu.
- Les conduites et la robinetterie doivent être montés, rincés et contrôlés selon les normes en vigueur.
- Les directives d'installation en vigueur dans le pays concerné doivent être respectées.

Informations techniques

Pression de service autorisée:	max. 1 MPa
Pression de service conseillée:	0,1 - 0,5 MPa
Pression maximum de contrôle:	1,6 MPa (1 MPa = 10 bar = 147 PSI)

Le produit est exclusivement conçu pour de l'eau potable!

Description du symbole



Ne pas utiliser de silicone contenant de l'acide acétique!



Dimensions (voir pages 18)



Diagramme du débit (voir pages 18)

débit libre



Pièces détachées (voir pages 19)

- XXX = Couleurs
- 000 = Chromé
- 670 = Matt Black
- 800 = Aspect Acier Inox



Nettoyage (voir pages 20)

Montage

(siehe Seite 17) 

Montage

(voir pages 17) 



Safety Notes

- △ Gloves should be worn during installation to prevent crushing and cutting injuries.
- △ If no consumer is connected to the appliance connection valve, it must be plugged.

Installation Instructions

- Prior to installation, inspect the product for transport damages. After it has been installed, no transport or surface damage will be honoured.
- The pipes and the fixture must be installed, flushed and tested as per the applicable standards.
- The plumbing codes applicable in the respective countries must be observed.


Technical Data

Operating pressure:	max. 1 MPa
Recommended operating pressure:	0,1 - 0,5 MPa
Test pressure:	1,6 MPa

(1 MPa = 10 bar = 147 PSI)

The product is exclusively designed for drinking water!

Symbol description

 Do not use silicone containing acetic acid!

 **Dimensions** (see page 18)

 **Flow diagram** (see page 18)

free flow

 **Spare parts** (see page 19)

XXX = Colors
000 = Chrome Plated
670 = Matt Black
800 = Stainless Steel Optic

 **Cleaning** (see page 20)

Indicazioni sulla sicurezza

- △ Durante il montaggio, per evitare ferite da schiacciamento e da taglio bisogna indossare guanti protettivi.
- △ Nel caso in cui non si collega un apparecchio con la valvola di collegamento, la valvola deve essere chiusa con l'apposito tappo.

Istruzioni per il montaggio

- Prima del montaggio è necessario controllare che non ci siano stati danni durante il trasporto. Una volta eseguito il montaggio, non verranno riconosciuti eventuali danni di trasporto o delle superfici.
- Montare, lavare e controllare tubature e rubinetteria rispettando le norme correnti.
- Vanno rispettate le direttive di installazione nazionali vigenti nel rispettivo paese.


Dati tecnici

Pressione d'uso:	max. 1 MPa
Pressione d'uso consigliata:	0,1 - 0,5 MPa
Pressione di prova:	1,6 MPa

(1 MPa = 10 bar = 147 PSI)

Il prodotto è concepito esclusivamente per acqua potabile!

Descrizione simbolo

 Non utilizzare silicone contenente acido acetico!


 **Ingombri** (vedi pagg. 18)

 **Diagramma flusso** (vedi pagg. 18)

portata libero

 **Parti di ricambio** (vedi pagg. 19)

XXX = Trattamento
000 = Cromato
670 = Matt Black
800 = Acciaio Inox Acciaio

 **Pulitura** (vedi pagg. 20)

Assembly
(see page 17) 

Montaggio
(vedi pagg. 17) 



Indicaciones de seguridad

- △ Durante el montaje deben utilizarse guantes para evitar heridas por aplastamiento o corte.
- △ Si no se va a conectar ningún dispositivo consumidor a la válvula de conexión de aparatos, entonces esta deberá taparse con prensaestopas.

Indicaciones para el montaje

- Antes del montaje se debe examinar el producto contra daños de transporte. Después de la instalación no se reconoce ningún daño de transporte o de superficie.
- Los conductos y la grifería deben montarse, lavarse y comprobarse según las normas vigentes.
- Es obligatorio el cumplimiento de las directrices de instalación vigentes en el país respectivo.

Datos técnicos

Presión en servicio:	max. 1 MPa
Presión recomendada en servicio:	0,1 - 0,5 MPa
Presión de prueba:	1,6 MPa
	(1 MPa = 10 bar = 147 PSI)

El producto ha sido concebido exclusivamente para agua potable.

Descripción de símbolos



No utilizar silicona que contiene ácido acético!



Dimensiones (ver página 18)



Diagrama de circulación
(ver página 18)

caudal libre



Repuestos (ver página 19)

- XXX = Acabados
- 000 = Cromado
- 670 = Matt Black
- 800 = Acero Especial



Limpiar (ver página 20)



Veiligheidsinstructies

- △ Bij de montage moeten ter voorkoming van kniel- en snijwonden handschoenen worden gedragen.
- △ Indien geen verbruiker aan de aansluitklep van het apparaat wordt aangesloten, moet die afgesloten worden.

Montage-instructies

- Vóór de montage moet het product gecontroleerd worden op transportschade. Na de inbouw wordt geen transport- of oppervlakteschade meer aanvaard.
- De leidingen en armaturen moeten gemonteerd, gespoeld en gecontroleerd worden volgens de geldige normen.
- De in de overeenkomstige landen geldende installatierichtlijnen moeten nageleefd worden.

Technische gegevens

Werkdruk: max.	max. 1 MPa
Aanbevolen werkdruk:	0,1 - 0,5 MPa
Getest bij:	1,6 MPa
	(1 MPa = 10 bar = 147 PSI)

Het product is uitsluitend ontworpen voor drinkwater!

Symboolbeschrijving



Gebruik geen zuurhoudende siliconen!



Maten (zie blz. 18)



Doorstroombiagram (zie blz. 18)
vrije doorstroom



Service onderdelen (zie blz. 19)

- XXX = Kleuren
- 000 = Verchroomd
- 670 = Matt Black
- 800 = RVS-look



Reinigen (zie blz. 20)



Sikkerhedsanvisninger

- ⚠ Ved monteringen skal der bruges handsker for at undgå kvæstelser og snitsår.
- ⚠ Hvis der ikke tilsluttes en forbruger til apparatets tilslutningsventil, skal ventilen lukkes med en prop.

Monteringsanvisninger

- Før monteringen skal produktet kontrolleres for transportskader. Efter monteringen godkendes transportskader eller skader på overfladen ikke længere.
- Ledningerne og armaturerne skal monteres, skylles og kontrolleres iht. de gældende standarder.
- Installationsbestemmelserne, der gælder i det enkelte land, skal overholdes.

Tekniske data

Driftstryk:	max. 1 MPa
Anbefalet driftstryk:	0,1 - 0,5 MPa
Prøvetryk:	1,6 MPa
	(1 MPa = 10 bar = 147 PSI)

Produktet er udelukkende beregnet til drikkevand!

Symbolbeskrivelse

 Der må ikke benyttes eddikesyreholdig silikone!

 **Målene** (se s. 18)

 **Gennemstrømningsdiagram**
(se s. 18)

fri gennemstrømning

 **Reservedele** (se s. 19)

XXX = Overflade
000 = Krom
670 = Matt Black
800 = Stainless Steel Optic

 **Rengøring** (se s. 20)

Avisos de segurança

- ⚠ Durante a montagem devem ser utilizadas luvas de protecção, de modo a evitar ferimentos resultantes de entalamentos e de cortes.
- ⚠ Se a válvula de ligação do aparelho não for conectada a nenhum consumidor é necessário fechá-la.

Avisos de montagem

- Antes da montagem deve-se controlar o produto relativamente a danos de transporte. Após a montagem não são aceites quaisquer danos de transporte ou de superfície.
- As tubagens e a torneira têm que ser montadas, enxaguadas e verificadas de acordo com as normas em vigor.
- A prescrições de instalação válidas nos respetivos países devem ser respeitadas.

Dados Técnicos

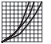
Pressão de funcionamento:	max. 1 MPa
Pressão de func. recomendada:	0,1 - 0,5 MPa
Pressão testada:	1,6 MPa
	(1 MPa = 10 bar = 147 PSI)

Este produto foi única e exclusivamente concebido para água potável!

Descrição do símbolo

 Não utilizar silicone que contenha ácido acético!

 **Medidas** (ver página 18)

 **Fluxograma** (ver página 18)
caudal livre

 **Peças de substituição**
(ver página 19)

XXX = Acabamentos
000 = Cromado
670 = Matt Black
800 = Aço Imaculado Ótica

 **Limpeza** (ver página 20)

Montering

(se s. 17) 

Montagem

(ver página 17) 

**Wskazówki bezpieczeństwa**

- △ Aby uniknąć zranień na skutek zgniecenia lub przecięcia, podczas montażu należy nosić rękawice ochronne.
- △ Gdy do zaworu przytłaczeniowego urządzenia nie podłącza się żadnego odbiornika, należy go zaślepić.

Wskazówki montażowe

- Przed montażem należy skontrolować produkt pod kątem szkód transportowych. Po montażu nie widać żadnych szkód transportowych ani szkód na powierzchni.
- Przewody i armatura muszą być montowane, płukane i kontrolowane według obowiązujących norm.
- Należy przestrzegać wytycznych instalacyjnych obowiązujących w danym kraju.

Dane techniczne

Ciśnienie robocze:	maks. 1 MPa
Zalecane ciśnienie robocze:	0,1 - 0,5 MPa
Ciśnienie próbne:	1,6 MPa
	(1 MPa = 10 bary = 147 PSI)

Produkt przeznaczony wyłącznie do wody pitnej!

Opis symbolu

Nie stosować silikonów zawierających kwas octowy!



Wymiary (patrz strona 18)



Schemat przepływu
(patrz strona 18)

swobodny przepływ



Części serwisowe (patrz strona 19)

XXX = Kody kolorów
000 = Chrom
670 = Matt Black
800 = Stal Szlachetna



Czyszczenie (patrz strona 20)

**Bezpečnostní pokyny**

- △ Pro zabránění řezným zraněním a pohmožděním je nutné při montáži nosit rukavice.
- △ Pokud nebude k připojovacímu ventilu napojen žádný spotřebič, je nutné ho opatřit zásepkou.

Pokyny k montáži

- Před montáží je třeba produkt zkontrolovat, zda nebyl při transportu poškozen. Po zabudování nebudou uznány žádné škody způsobené transportem nebo poškození povrchu.
- Vedení a armatura musí být namontovány, propláchnuty a otestovány podle platných norem.
- Je třeba dodržovat montážní pravidla platné v dané zemi.

Technické údaje

Provozní tlak:	max. 1 MPa
Doporučený provozní tlak:	0,1 - 0,5 MPa
Zkušební tlak:	1,6 MPa
	(1 MPa = 10 bar = 147 PSI)

Výrobky Hansgrohe jsou vhodné pro přímý kontakt s pitnou vodou.

Popis symbolů

Nepoužívat silikon s obsahem kyseliny octové!



Rozměry (viz strana 18)



Diagram průtoku (viz strana 18)

volný průtok



Servisní díly (viz strana 19)

XXX = Kód povrchové úpravy
000 = Chrom
670 = Matt Black
800 = Nerezová Ocel



Čištění (viz strana 20)

Montáž

(patrz strona 17)

Montáž

(viz strona 17)



Bezpečnostné pokyny

- △ Pri montáži musíte nosiť rukavice, aby ste predišli pomliaždeninám a rezným poraneniam.
- △ Ak nebude k pripojovaciemu ventilu pripojený žiaden spotrebič, musí byť tento opatrený záslepkou.

Pokyny pre montáž

- Pred montážou musíte produkt skontrolovať, či nebol počas transportu poškodený. Po zabudovaní nebudú uznané žiadne škody spôsobené transportom alebo poškodenia povrchu.
- Potrubia a vybavenie musia byť namontované, prepláchnuté a vybavené v platnom normami.
- Je potrebné dodržiavať smernice o inštalácii, ktoré sú práve teraz platné v krajinách.



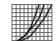
Technické údaje

Prevádzkový tlak:	max. 1 MPa
Doporučený prevádzkový tlak:	0,1 - 0,5 MPa
Skúšobný tlak:	1,6 MPa

(1 MPa = 10 bar = 147 PSI)

Výrobok je koncipovaný výhradne pre pitnú vodu!

Popis symbolov

-  Nepoužívať silikón s obsahom kyseliny octovej!
-  **Rozmery** (vid' strana 18)
-  **Diagram prietoku** (vid' strana 18)
volný prietok

Servisné diely (vid' strana 19)

XXX = Farebné označenie
000 = Chróm
670 = Matt Black
800 = Ušľachtilá Oceľ

Čistenie (vid' strana 20)

安全技巧

- △ 装配时为避免挤压和切割受伤，必须戴上手套。
- △ 用户不得连接本产品的外接设备供水阀，必须把它堵起来。

安装提示

- 安装前必须检查产品是否受到运输损害。安装后将不认可运输损害或表面损伤。
- 管道和阀门必须根据通用标准进行安装、冲洗和检查。
- 请遵守当地国家现行的安装规定。

技术参数

工作压力:	最大 1 MPa
推荐工作压力:	0,1 - 0,5 MPa
测试压强:	1,6 MPa

(1 MPa = 10 bar = 147 PSI)

该产品专为饮用水设计！

符号说明

-  请勿使用含有乙酸的硅胶！
-  **大小** (参见第页 18)
-  **流量示意图** (参见第页 18)
时的流速
-  **备用零件** (参见第页 19)
XXX = 颜色代码
000 = 镀铬
670 = Matt Black
800 = 不锈钢表面
-  **清洗** (参见第页 20)

Montáž

(vid' strana 17) 

安装

(参见第页 17) 



Указания по технике безопасности

- △ Во время монтажа следует надеть перчатки во избежание прищемления и порезов.
- △ Если к вентилю для подключения приборов не подключено ни одного приемника, то его необходимо закрыть.

Указания по монтажу

- Перед монтажом следует проверить изделие на предмет повреждений при перевозке. После монтажа претензии о возмещении ущерба за повреждения при перевозке или повреждения поверхностей не принимаются.
- Трубы и арматура должны быть установлены, промыты и проверены в соответствии с действующими нормами.
- Необходимо соблюдать требования по монтажу, действующие в соответствующих странах.

Технические данные

Рабочее давление: не более 1 МПа
 Рекомендуемое рабочее давление: 0,1 - 0,5 МПа
 Давление: 1,6 МПа
 (1 МПа = 10 bar = 147 PSI)

Изделие предназначено исключительно для питьевой воды!

Описание символов



Не применяйте силикон, содержащий уксусную кислоту.



Размеры (см. стр. 18)



Схема потока (см. стр. 18)

свободное истечение



Комплект (см. стр. 19)

XXX = Цветная кодировка
 000 = Хром
 670 = Matt Black
 800 = Сталь



Очистка (см. стр. 20)



Turvallisuusohjeet

- △ Asennuksessa on käytettävä käsineitä puristumien ja viiltojen aiheuttamien tapaturmien estämiseksi.
- △ Jos liitäntäventtiiliin ei liitetä konetta, se on tukittava.

Asennusohjeet

- Ennen asennusta on tarkastettava tuotteen mahdolliset kuljetusvahingot. Asennuksen jälkeen kuljetus- ja pintavaurioita ei hyväksytä.
- Putket ja hana on asennettava, huuhdeltava ja tarkastettava voimassa olevien standardien mukaisesti.
- Jokaisessa maassa on noudatettava siellä päteviä asennusohjeita.

Tekniset tiedot

Käyttöpaine: maks. 1 МПа
 Suositeltu käyttöpaine: 0,1 - 0,5 МПа
 Koestuspaine: 1,6 МПа
 (1 МПа = 10 bar = 147 PSI)

Tuote on suunniteltu käytettäväksi ainoastaan juomaveden kanssa!

Merkin kuvaus



Älä käytä etikkahappopitoista silikonia!



Mitat (katso sivu 18)



Virtausdiagrammi (katso sivu 18)

vapaa läpivirtaus



Varaosat (katso sivu 19)

XXX = Värikoodaus
 000 = Kromi
 670 = Matt Black
 800 = Inox-Optinen



Puhdistus (katso sivu 20)



Säkerhetsanvisningar

- △ Handskar ska bäras under monteringsarbetet så att man kan undvika kläm- och skärskador.
- △ Om ingen förbrukare ansluts till kopplingsventilen måste denna sättas igen.

Monteringsanvisningar

- Det måste undersökas om produkten har transportskador innan den monteras. Efter monteringen accepteras inga transport- eller ytskiktsskador.
- Ledningarna och blandaren måste monteras, spolas igenom och kontrolleras enligt de gällande normerna.
- De installationsriktlinjer som gäller i länderna ska följas.

Tekniska data

Driftstryck:	max. 1 MPa
Rek. driftstryck:	0,1 - 0,5 MPa
Tryck vid provtryckning:	1,6 MPa
	(1 MPa = 10 bar = 147 PSI)

Produkten är enbart avsedd för dricksvatten!

Symbolförklaring

 Använd inte silikon som innehåller ättiksyra!

 **Måtten** (se sidan 18)

 **Flödesschema** (se sidan 18)

fri genomströmning

 **Reservdelar** (se sidan 19)

XXX = Färgkodning

000 = Krom

670 = Matt Black

800 = Rostfri-Optik

 **Rengöring** (se sidan 20)

Saugumo technikos nurodymai

- △ Apsaugai nuo užspaudimo ir įsijpavimo montavimo metu mūvėkite pirštines.
- △ Jeigu prie įrenginio prijungimo vožtuvo neprijungtas joks prietaisas, jis turi būti sandariai uždarytas.

Montavimo instrukcija

- Prieš montuojant būtina patikrinti, ar gaminys nebuvo pažeistas transportavimo metu. Sumontavus pretenzijos dėl transportavimo ir paviršiaus pažeidimų nepriimamos.
- Vamzdžiai ir sujungimai turi būti montuojami, plaunami ir tikrinami pagal galiojančias normas.
- Laikykites atitinkamoje šalyje galiojančių direktyvų dėl įrengimo.

Techniniai duomenys

Darbinis slėgis:	ne daugiau kaip 1 MPa
Rekomenduojamas slėgis:	0,1 - 0,5 MPa
Bandomasis slėgis:	1,6 MPa
	(1 MPa = 10 bar = 147 PSI)

Produkta skirtas tik geriamajam vandeniui!

Simbolio aprašymas

 Nenaudokite silikono, kurio sudėtyje yra acto rūgšties!

 **Įšmatavimai** (žr. psl. 18)

 **Pralaidumo diagrama** (žr. psl. 18)

laisvas vandens pralaidumas

 **Atsarginės dalys** (žr. psl. 19)

XXX = Spalvos

000 = Chrom

670 = Matt Black


800 = Plienas

 **Valymas** (žr. psl. 20)

Montering

(se sidan 17) 

Montavimas

(žr. psl. 17) 

**Sigurnosne upute**

- ⚠ Prilikom montaže se radi sprječavanja prignječenja i posjekotina moraju nositi rukavice.
- ⚠ Ako se na priključni ventil uređaja ne priključuje niti jedan potrošač, isti se mora začepiti.

Upute za montažu

- Prije montaže mora se provjeriti je li proizvod oštećen prilikom transporta. Nakon ugradnje se ne priznaju nikakve reklamacije koje se odnose na površinska i transportna oštećenja.
- Cijevi i armatura moraju biti postavljeni, isprani i testirani prema važećim normama.
- Obvezno se moraju uvažiti propisi o instalacijama koji vrijede u dotičnoj zemlji.

Tehnički podatci

Najveći dopušteni tlak:	tlak 1 MPa
Preporučeni tlak:	0,1 - 0,5 MPa
Probni tlak:	1,6 MPa
	(1 MPa = 10 bar = 147 PSI)

Proizvod je koncipiran isključivo za pitku vodu!

Opis simbola

Nemojte koristiti silikon koji sadrži octenu kiselinu!



Mjere (pogledaj stranicu 18)



Dijagram protoka
(pogledaj stranicu 18)

slobodan protok



Rezervni djelovi
(pogledaj stranicu 19)

XXX = Boje
000 = Krom
670 = Matt Black
800 = Plemeniti Čelik



Čišćenje (pogledaj stranicu 20)

**Güvenlik uyarıları**

- ⚠ Montaj esnasında ezilme ve kesilme gibi yaralanmaları önlemek için eldiven kullanılmalıdır.
- ⚠ Cihaz bağlantı valfına bir tüketici bağlanmayacaksa, bunun tapa ile kapatılması gerekir.

Montaj açıklamaları

- Montaj işleminden önce ürün nakliye hasarları yönünden kontrol edilmelidir. Montaj işleminden sonra nakliye veya yüzey hasarları için sorumluluk üstlenilmemektedir.
- Boruların ve armatürün montajı, yıkanması ve kontrolü geçerli normlara göre yapılmalıdır.
- Ülkelerde geçerli kurulum yönetmeliklerine riayet edilmelidir.

Teknik bilgiler

İşletme basıncı:	azami 1 MPa
Tavsiye edilen işletme basıncı:	0,1 - 0,5 MPa
Kontrol basıncı:	1,6 MPa
	(1 MPa = 10 bar = 147 PSI)

Ürün sadece şebeke suyu için tasarlanmıştır!

Simge açıklaması

Asetik asit içeren silikon kullanmayın!



Ölçüleri (bakınız sayfa 18)



Akış diyagramı (bakınız sayfa 18)

serbest akış



Yedek Parçalar (bakınız sayfa 19)

XXX = Renkler
000 = Krom
670 = Matt Black
800 = Paslanmaz Çelik-Optik



Temizleme (bakınız sayfa 20)

Sastavljanje

(pogledaj stranicu 17)

Montajı

(bakınız sayfa 17)



Instrucțiuni de siguranță

- Δ La montare utilizați mănuși pentru evitarea contuziunilor și tăierii mâinilor.
- Δ Dacă la ventilul de conectare a aparatului nu conectați nici un consumator, acesta trebuie închis.

Instrucțiuni de montare

- Înainte de instalare verificați, dacă produsul prezintă deteriorări de transport. După instalare garanția nu acoperă deteriorările de transport și cele de suprafață.
- Conductele și bateriile trebuie montate, spălate și verificate conform normelor în vigoare.
- Respectați reglementările referitoare la instalare valabile în țara respectivă.

Date tehnice

Presiune de funcționare:	max. 1 MPa
Presiune de funcționare recomandată:	0,1 - 0,5 MPa
Presiune de verificare:	1,6 MPa
	(1 MPa = 10 bar = 147 PSI)

Produsul este destinat exclusiv pentru apă potabilă.

Descrierea simbolurilor



Nu utilizați silicon cu conținut de acid acetic!



Dimensiuni (vezi pag. 18)



Diagrama de debit (vezi pag. 18)

debit cu curgere liberă



Piese de schimb (vezi pag. 19)

XXX = Coduri de culori

000 = Crom

670 = Matt Black

800 = Otel Inox



Curățare (vezi pag. 20)

Υποδείξεις ασφαλείας

- Δ Για να αποφύγετε τραυματισμούς κατά τη συναρμολόγηση πρέπει να φοράτε γάντια.
- Δ Αν δεν συνδεθεί κάποιος καταναλωτής στη βαλβίδα σύνδεσης της συσκευής, ταπώστε τη βαλβίδα.

Οδηγίες συναρμολόγησης

- Πριν τη συναρμολόγηση πρέπει να εξεταστεί το προϊόν για ζημιές μεταφοράς. Μετά την εγκατάσταση δεν αναγνωρίζονται ζημιές από τη μεταφορά ή επιφανειακές ζημιές.
- Οι σωλήνες και η μπαταρία πρέπει να τοποθετηθούν σύμφωνα με τα ισχύοντα πρότυπα, να τεθούν υπό πίεση και να δοκιμαστούν.
- Θα πρέπει να τηρούνται οι οδηγίες εγκατάστασης που ισχύουν σε κάθε κράτος.

Τεχνικά Χαρακτηριστικά

Λειτουργία πίεσης:	έως 1 MPa
Συνιστώμενη λειτουργία πίεσης:	0,1 - 0,5 MPa
Πίεση ελέγχου:	1,6 MPa
	(1 MPa = 10 bar = 147 PSI)

Το προϊόν έχει σχεδιαστεί αποκλειστικά για πόσιμο νερό!.

Περιγραφή συμβόλων



Μην χρησιμοποιείτε σιλικόνη που περιέχει οξικό οξύ!



Διαστάσεις (βλ. Σελίδα 18)



Διάγραμμα ροής (βλ. Σελίδα 18)

Ελεύθερη ροή



Ανταλλακτικά (βλ. Σελίδα 19)

XXX = Χρώματα

000 = Επιχρωμασμένο

670 = Matt Black

800 = Οπτική Ανοξειδωτου Χάλυβα



Καθαρισμός (βλ. Σελίδα 20)

**Varnostna opozorila**

- △ Pri montaži je treba nositi rokavice, da se preprečijo poškodbe zaradi zmečkanja ali urezov.
- △ Če se na priključni ventil priprave ne priklopi nobenega porabnika, je treba ventil zamašiti.

Navodila za montažo

- Pred montažo je treba izdelek preveriti glede morebitnih transportnih poškodb. Po vgradnji transportne ali površinske poškodbe ne bodo več priznane.
- Cevi in armaturo je treba montirati, izprati in preveriti po veljavnih standardih.
- Upoštevati je treba pravilnike o inštalacijah, ki veljajo v posamezni državi.

Tehnični podatki

Delovni tlak:	maks. 1 MPa
Priporočeni delovni tlak:	0,1 - 0,5 MPa
Preskusni tlak:	1,6 MPa

(1 MPa = 10 bar = 147 PSI)

Proizvod je zasnovan izključno za sanitarno vodo!

Opis simbola

Ne smete uporabiti silikona, ki vsebuje ocetno kislino!



Mere (glejte stran 18)



Diagram pretoka (glejte stran 18)

prost pretok



Rezervni deli (glejte stran 19)

XXX = Barve
000 = Krom
670 = Matt Black
800 = Videz Legiranega Jekla



Čiščenje (glejte stran 20)

**Ohutusjuhised**

- △ Kandke paigaldamisel muljumis- ja löikevigastuste vältimiseks kindaid.
- △ Kui seadme ühendusklapiga ei ühendata ühtki tarbijat, tuleb see sulgeda.

Paigaldamisjuhised

- Enne paigaldamist tuleb toodet kontrollida transportdikahjustuste osas. Pärast paigaldamist ei tunnustata enam transporti- või pinnakahjustuste kaebuseid.
- Voolikute ja segisti paigaldamisel, loputamisel ja kontrollimisel tuleb lähtuda kehtivatest normatiividest.
- Vastavas riigis kehtivaid paigalduseeskirju tuleb järgida.

Tehnilised andmed

Töörõhk	maks. 1 MPa
Soovitav töörõhk:	0,1 - 0,5 MPa
Kontrollsurve:	1,6 MPa

(1 MPa = 10 baari = 147 PSI)

Toode on ette nähtud eranditult joogivee jaoks!

Sümbolite kirjeldus

Ärge kasutage äädikhapet sisaldavat silikooni!



Mõõtude (vt lk 18)



Läbivooludiagramm (vt lk 18)

äravoolu surve



Varuosad (vt lk 19)

XXX = Värvid
000 = Krom
670 = Matt Black
800 = Roostevaba Optik



Puhastamine (vt lk 20)

Montaža

(glejte stran 17)

Paigaldamine

(vt lk 17)



Drošības norādes

- △ Montāžas laikā, lai izvairītos no saspiedumiem un iegriezumiem, nepieciešams nēsāt cimdus.
- △ Ja ierīču pieslēgšanas vārstam nav pieslēgta neviena ierīce, tas jāaizbīvē.

Norādījumi montāžai

- Pirms montāžas nepieciešams pārbaudīt, vai produktam transportēšanas laikā nav radušies bojājumi. Pēc iebūvēšanas bojājumi, kas radušies transportēšanas laikā, vai virsmas bojājumi netiek atzīti.
- Caurulvadi un armatūra ir jāuzstāda, jāizskalo un jāpārbauda saskaņā ar spēkā esošajiem standartiem.
- Jāievēro attiecīgās valstīs spēkā esošās montāžas prasības.

Tehniskie dati

Darba spiediens:	maks. 1 MPa
Ieteicamais darba spiediens:	0,1 - 0,5 MPa
Pārbaudes spiediens:	1,6 MPa (1 MPa = 10 bar = 147 PSI)

Izstrādājums ir paredzēts tikai dzeramajam ūdenim!

Simbolu nozīme

 Neizmantojot silikonu, kas satur etiķskābi!

 **Izmērus** (skat. lpp. 18)

 **Caurplūdes diagramma**
(skat. lpp. 18)

brīva caurplūde

 **Rezerves daļas** (skat. lpp. 19)

XXX = Krāsu kodi
000 = Hroma
670 = Matt Black
800 = Tērauda

 **Tīrīšana** (skat. lpp. 20)

Sigurnosne napomene

- △ Prilikom montaže se radi sprečavanja prignječenja i posekotina moraju nositi rukavice.
- △ Ako se na priključni ventil uređaja ne priključuje nijedan potrošač, isti se mora začepliti.

Instrukcije za montažu


- Pre montaže se mora proveriti da li je proizvod oštećen pri transportu. Nakon ugradnje se ne priznaju nikakve reklamacije koje se odnose na površinska i transportna oštećenja.
- Vodovi i armatura moraju biti postavljeni, isprani i testirani prema važećim normama.
- Treba se pridržavati propisa koji u određenim zemljama važe za instalacije.

Tehnički podaci

Radni pritisak:	maks. 1 MPa
Preporučeni radni pritisak:	0,1 - 0,5 MPa
Probni pritisak:	1,6 MPa (1 MPa = 10 bar = 147 PSI)

Proizvod je koncipiran isključivo za pijaću vodu!

Opis simbola

 Nemojte koristiti silikon koji sadrži sirćetnu kiselinu!

 **Mere** (vidi stranu 18)

 **Dijagram protoka** (vidi stranu 18)
slobodan protok

 **Rezervni delovi** (vidi stranu 19)

XXX = Oznake boja
000 = Hrom
670 = Matt Black
800 = Dezen Plemeniti Čelik

 **Čišćenje** (vidi stranu 20)

Montāža
(skat. lpp. 17) 

Montaža
(vidi stranu 17) 



Sikkerhetshenvisninger

- △ Bruk hansker under montasjen for å unngå klem- og kuttskader.
- △ Hvis ingen forbruker kobles til ventilen for apparat-tilkoblingen, så skal ventilen tilstoppes.

Montagehenviisninger

- Før montasjen skal produktet sjekkes for transportskader. Etter monteringen aksepteres ikke noen transport- eller overflateskader.
- Ledningene og armaturen skal monteres, spyles og sjekkes iht. de gyldige normer.
- Gjeldende retningslinjer for rørleggerarbeid i de enkelte land skal følges.

Tekniske data

Driftstrykk	maks. 1 MPa
Anbefalt driftstrykk:	0,1 - 0,5 MPa
Prøvetrykk	1,6 MPa
	(1 MPa = 10 bar = 147 PSI)

Produktet er utelukkende designet for drikkevann!

Symbolbeskrivelse



Ikke bruk silikon som inneholder eddiksyre!



Mål (se side 18)



Gjennomstrømningsdiagram

(se side 18)

fri gjennomstrømning



Servicedeler (se side 19)

XXX = Fargekode

000 = Krom

670 = Matt Black

800 = Rustfritt Stål Optikk



Rengjøring (se side 20)



Указания за безопасност

- △ При монтажа трябва да се носят ръкавици, за да се избегнат наранявания поради притискане или порязване.
- △ Ако към свързващия клапан на уреда не бъде свързан консуматор, той трябва да бъде запушен.

Указания за монтаж

- Преди монтажа продуктът трябва да се провери за транспортни щети. След монтажа не се признават транспортни или повърхностни щети.
- Тръбопроводите и арматурата трябва да се монтира, промият и проверят в съответствие с валидните норми.
- Трябва да бъдат спазвани валидните в съответните страни предписания за инсталиране.

Технически данни

Работно налягане:	макс. 1 MPa
Препоръчително работно налягане:	0,1 - 0,5 MPa
Контролно налягане:	1,6 MPa
	(1 MPa = 10 bar = 147 PSI)

Продуктът е разработен само за питейна вода!

Описание на символите



Не използвайте силикон, съдържащ оцетна киселина!



Размери (вижте стр. 18)



Диаграма на потока

(вижте стр. 18)

свободен поток



Сервизни части (вижте стр. 19)

XXX = Цветово кодиране

000 = Хром

670 = Matt Black

800 = Оптика На Благородна Стомана



Почистване (вижте стр. 20)

Montasje

(se side 17)

Монтаж

(вижте стр. 17)



⚠ Udhëzime sigurie

- ⚠ Për të evituar lëndimet e pickimeve ose të prerjeve gjatë procesit të montimit duhet që të vishni doreza.
- ⚠ Nëse në ventilin e lidhjes së pajisjes nuk lidhet asnjë konsumator, atëherë ky ventil duhet të bllokohet.

Udhëzime për montimin

- Përpara montimit duhet që produkti të kontrollohet për dëmtime nga transporti. Pas instalimit nuk do të njihet asnjë dëmtim nga transporti ose dëmtim i sipërfaqes.
- Tubacionet dhe rubinetet duhet që të montohen, të shpëlahen dhe të kontrollohen sipas standardeve në fuqi
- Duhet të respektohen linjat udhëzuese të instalimit, të vlefshme për vendet respektive.

Të dhëna teknike

Presioni gjatë punës	maks. 1 MPa
Presioni i rekomanduar:	0,1 - 0,5 MPa
Presioni për provë:	1,6 MPa
	(1 MPa = 10 bar = 147 PSI)

Produkti është projektuar ekskluzivisht për ujë të pijshëm!

Përshkrimi i simbolit



Mos përdorni silikon që në përbërje ka acid acetik.



Përmasat (shih faqen 18)



Diagrami i qarkullimit

(shih faqen 18)

rrjedhja e lirë



Pjesët e servisit (shih faqen 19)

XXX = Kodimi me anë të ngjyrave
000 = Krom
670 = Matt Black
800 = Optikë Çeliku



Pastrimi (shih faqen 20)

⚠ تنبيهات الأمان

- ⚠ يجب ارتداء قفازات لليد أثناء التركيب لتجنب حدوث أخطار الإنحشار أو الجروح.
- ⚠ يجب سد صمام التوصيل بالأجهزة في حالة عدم توصي أية أجهزة.

تعليمات التركيب

- قبل القيام بعملية التركيب، يجب فحص المنتج للتأكد من خلوه من أية تلفيات ناتجة عن النقل. بعد القيام بعملية التركيب، لن يتم الاعتراف بوجود أية تلفيات سطحية أو تلفيات ناتجة عن عملية النقل.
- يجب تركيب وغسيل واختبار التوصيلات وخلطات المياه طبقاً للمعايير السارية.
- يجب مراعاة القواعد الخاصة بالتركيب وأعمال السباكة وفقاً للوائح الخاصة بكل بلد.

المواصفات الفنية

ضغط التشغيل: الحد الأقصى 1 ميجاباسكال
ضغط التشغيل الموصى به: 0,1 - 0,5 ميجاباسكال
ضغط الاختبار: 1,6 ميجاباسكال
(1 ميجاباسكال = 10 بار = 147 PSI)
المنتج مخصص فقط لماء الشرب!

وصف الرمز

هام! لا تستخدم السليكون الذي يحتوي على أحماض!



أبعاد (راجع صفحة 18)



رسم للصرف (راجع صفحة 18)



التدفق الحر

قطع الغيار (راجع صفحة 19)



XXX = الألوان

000 = كروم

670 = Matt Black

800 = مظهر الإستنليس ستيل

التنظيف (راجع صفحة 20)



Montimi

(shih faqen 17)

التركيب

(راجع صفحة 17)



Biztonsági utasítások

- △ A szerelésnél a zúzódások és vágási sérülések elkerülése érdekében kesztyűt kell viselni.
- △ Amennyiben nem csatlakoztatnak felhasználót a készülék csatlakozószelvéhez, akkor ezt be kell dugaszolni.

Szerelési utasítások

- A szerelés előtt ellenőrizni kell, hogy a terméknek nincs-e szállítási sérülése. Beépítés után a szállítási- vagy felületi sérüléseket nem ismerik el.
- A vezetékeket és a csaptelepet az érvényes szabványoknak megfelelően kell felszerelni, öblíteni és ellenőrizni
- Az egyes országokban érvényes installációs irányelveket be kell tartani.

Műszaki adatok

Üzemi nyomás:	max. 1 MPa
Ajánlott üzemi nyomás:	0,1 - 0,5 MPa
Nyomáspróba:	1,6 MPa

(1 MPa = 10 bar = 147 PSI)

A terméket kizárólag ivóvízhez tervezték!

Szimbólumok leírása



Ne használjon ecetsavtartalmú szilikon!



Méretet (lásd a oldalon 18)



Átfolyási diagramm

(lásd a oldalon 18)

szabad átfolyás



Tartozékok (lásd a oldalon 19)

- XXX = Színkódolás
- 000 = Króm
- 670 = Matt Black
- 800 = Acéloptika



Tisztítás (lásd a oldalon 20)



安全上の注意

- △ 施工の際は手を挟んだり怪我をしないように、手袋をはめてください。
- △ 製品の取出口が止水器具に接続していない場合は、プラグをしてください。

施工上の注意

- 製品の施工前に輸送でのダメージがないか確認してください。施工後のキズ等のお申し出はお断りさせて頂いています。
- 配管と水栓は、関連法規に従って施工、洗浄、および試験を行ってください。
- 施工行う地域に適用される関連法規をお守りください。

技術資料

使用圧力:	最大 1 MPa
推奨使用水圧:	0,1 - 0,5 MPa
耐圧試験圧力:	1,6 MPa

(1 MPa = 10 bar = 147 PSI)

この製品は飲料水での使用が前提となっています (日本においては水道法に適合する飲料水) !

アイコンの説明



酢酸系シリコンをご使用にならないでください!



寸法 (次のページを参照 18)



流量曲線図 (次のページを参照 18)

何も接続しない時の吐水



スペアパーツ (次のページを参照 19)

- XXX = 仕上げ色
- 000 = Chrome
- 670 = Matt Black
- 800 = Stainless Steel Optic



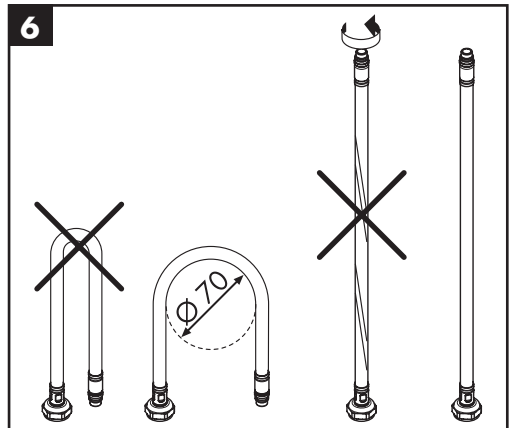
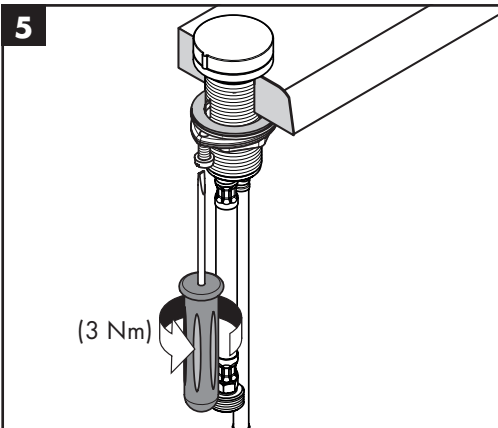
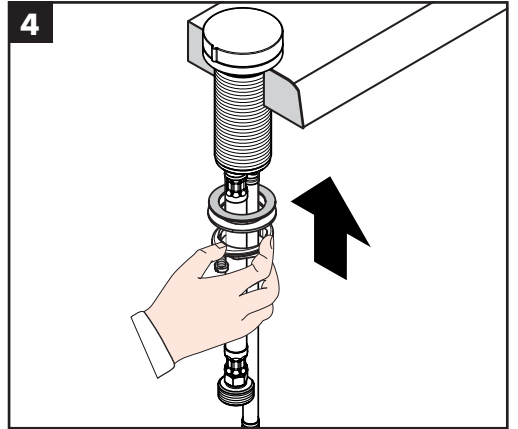
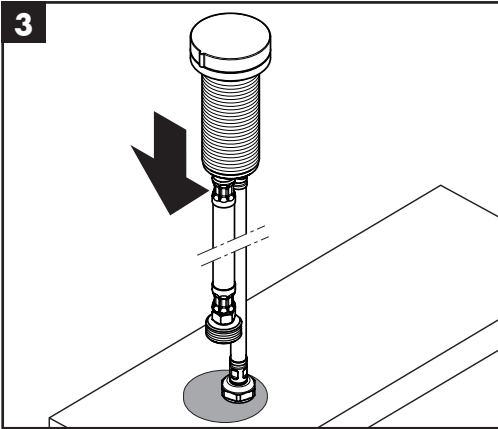
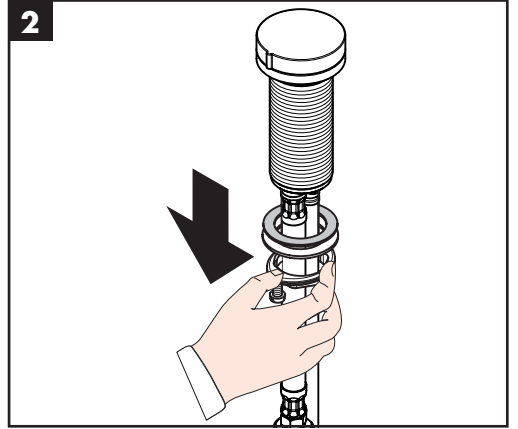
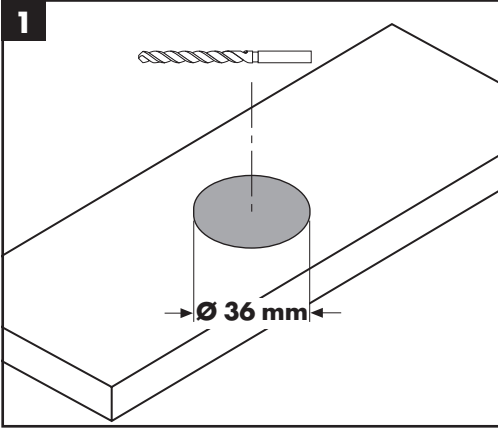
お手入れ方法 (次のページを参照 20)

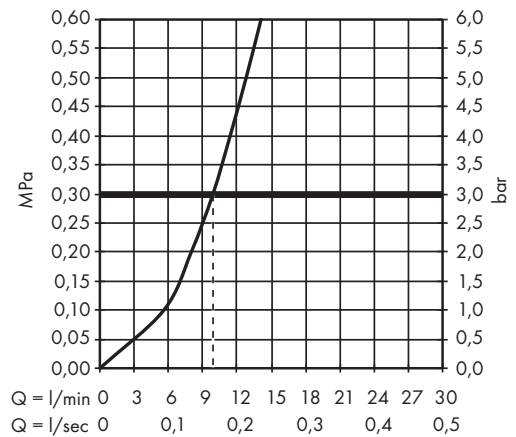
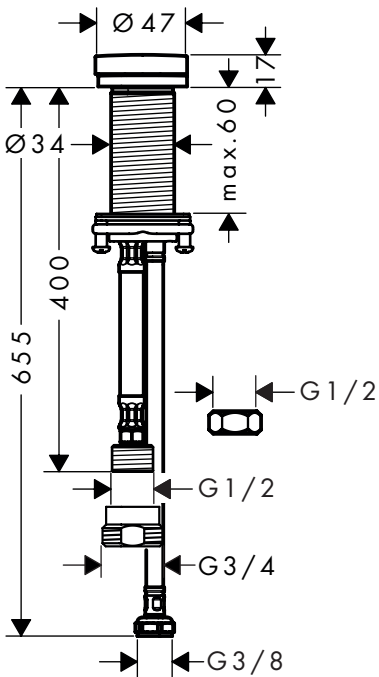
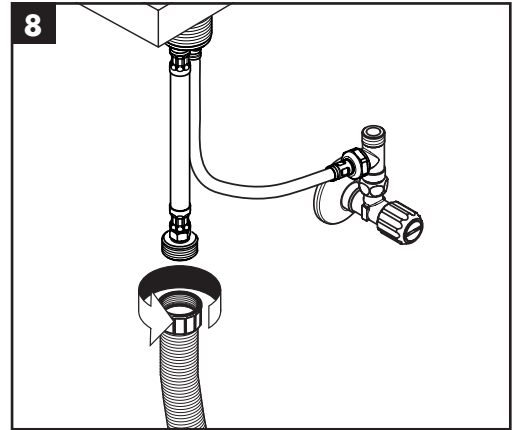
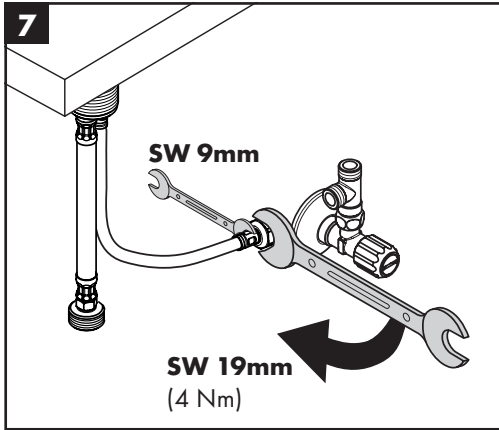
Szerelés

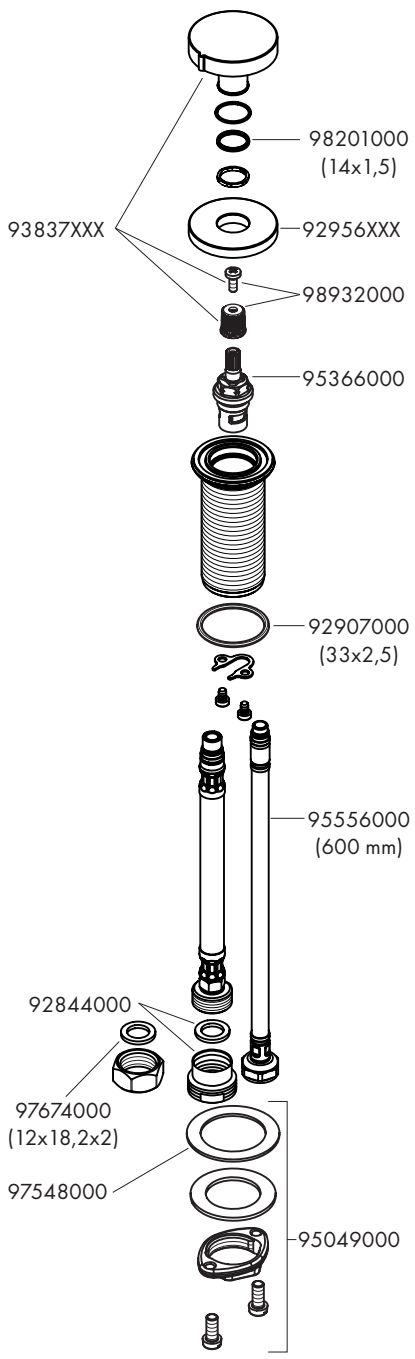
(lásd a oldalon 17)

施工方法

(次のページを参照 17)









- DE** Reinigungsempfehlung / Garantie / Kontakt
- FR** Recommandation pour le nettoyage / Garanties / Contact
- EN** Cleaning recommendation / Warranty / Contact
- IT** Raccomandazione di pulizia / Garanzia / Contatto
- ES** Recomendaciones para la limpieza / Garantía / Contacto
- NL** Aanbevelingen inzake reiniging / Garantie / Contact
- DK** Rensning, anbefaling / Garanti / Kontakt
- PT** Recomendações de limpeza / Garantia / Contacto
- PL** Zalecenie dotyczące pielęgnacji / Gwarancja / Kontakt
- CS** Doporučení k čištění / Záruka / Kontakt
- SK** Odporúčania pre čistenie / Záruka / Kontakt
- ZH** 清洁指南 / 担保 / 接触
- RU** Рекомендации по очистке / Гарантия / Контакты
- FI** Puhdistussuositus / Takuu / Kosketus
- SV** Rengöringsrekommendationer / Garanti / Contacto
- LT** Valymo rekomendacijos / Garantija / Kontaktai
- HR** Preporuke za čišćenje / Garancija / Kontakt
- TR** Temizleme önerisi / Garanti / Temas
- RO** Recomandări pentru curățare / Garanție / Contact
- EL** Σύσταση καθαρισμού / Εγγύηση / επαφή
- SL** Priporočilo za čiščenje / Garancija / Kontakt
- ET** Puhastussuositused / Garantii / Kontakt
- LV** Tīrīšanas ieteikumi / Garantija / Kontakti
- SR** Preporuke za čišćenje / Garancija / Kontakt
- NO** Anbefaling for rengjøring / Garanti / Kontakt
- BG** Препоръка за почистване / Гаранция / Контакт
- SQ** Këshilla rreth pastrimit / Garancia / Kontakt
- KO** 세정시 권장사항 / 품질보증 / 접촉
- AR** توصيات التنظيف / الضمان (الولايات المتحدة الأمريكية) / اتصال
- HU** Tisztítási tanácsok / Garancia / érintkezés
- JP** お手入れの方法 / 保証について / ご連絡先



[www.hansgrohe.com/
cleaning-recommendation](http://www.hansgrohe.com/cleaning-recommendation)



[www.hansgrohe.com/
cleaning-recommendation](http://www.hansgrohe.com/cleaning-recommendation)



[www.hansgrohe.com/
cleaning-recommendation](http://www.hansgrohe.com/cleaning-recommendation)



[www.hansgrohe.com/
cleaning-recommendation](http://www.hansgrohe.com/cleaning-recommendation)