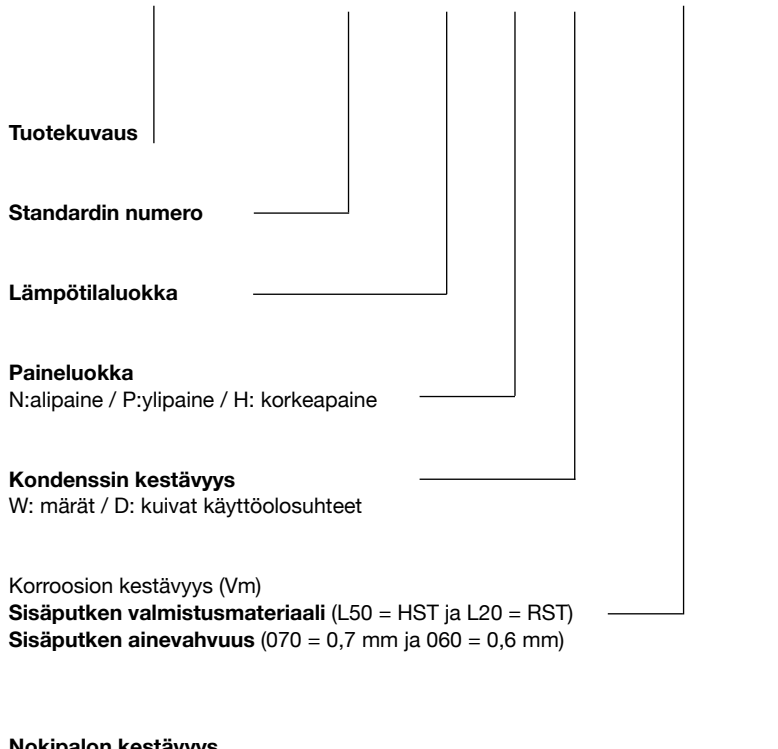


0.1	Metallinen järjestelmäsavupiippu	EN 1856-1	T600	N1	D/W	Vm-L50060 Vm-L20070	G110
-----	----------------------------------	-----------	------	----	-----	------------------------	------



Tuotekuvaus

Standardin numero

Lämpötilaluokka

Paineluokka

N: alipaine / P: ylipaine / H: korkeapaine

Kondenssin kestävyys

W: märät / D: kuivat käyttöolosuhteet

Korroosion kestävyys (Vm)

Sisäputken valmistusmateriaali (L50 = HST ja L20 = RST)

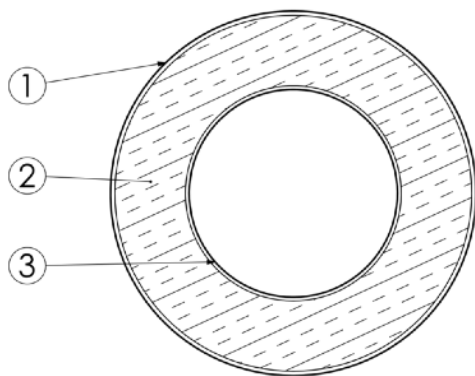
Sisäputken ainevahvuus (070 = 0,7 mm ja 060 = 0,6 mm)

Nokipalon kestävyys

G: Kyllä / O: Ei

Etäisyys palavaan materiaaliin / mm. *

(*asennusohjeessa annetuin edellytyksin)



CE

0416

Härmä Air Oy, Köykkärantie 418, 62310 Voltti

04

0416-CPR-3447-03

EN1856-1:2009

Metallinen järjestelmäsavupiippu SIRO Prime

114/200, 150/238, 175/265, 200/290, 250/340, 300/390

Kolmeseinäminen järjestelmäsavupiippu
Alipaineinen paineluokka

T600-N1-D/W-Vm-L50060-G110

T600-N1-D/W-Vm-L20070-G110

Noudatettava valmistajan asennusohjeita

Puristuslujuus

Enimmäiskuorma 35 m savupiippumoduuleita

Virtausvastus

Epätasaisuuden keskiarvo 0,1 mm

Lämmönkestävyys

0,72 m²K/W

Lämpörasituksen kestävyys

T600

Lämpöshokin kestävyys

Kyllä

Vetolujuus

6m

Taivutuslujuus

Vaakaasuuntainen asennus: Tuenta vähintään 3,5m välein.

Vino asennus 30° ja 90° kulmassa: Tuenta vähintään 3.5m välein.

Tuulikuorman kestävyys

Vapaa korkeus huonetilassa 6m.

Max pituus vapaasti seisovana 3,5m viimeisen tuen yläpuolella.

Ulkoseinällä vapaa korkeus 6m ylimmän tuen alapuolella, jonka jälkeen tuenta 3.5m välein.

Kondensaatin kestävyys

D/W

Korroosion kestävyys

Vm

Jäätymisen / Sulamiskestävyys

Kyllä

NRO.	NIMIKE	KUVAUS
1	Kantava metallikuori 0,6 mm	Kuumasinkitty teräs tai RST
2	Kivivilla 38 mm	Tiheys 140 kg/m ³
3	Savuhormi	L50060 (0,6 mm) / L20070 (0,7 mm).