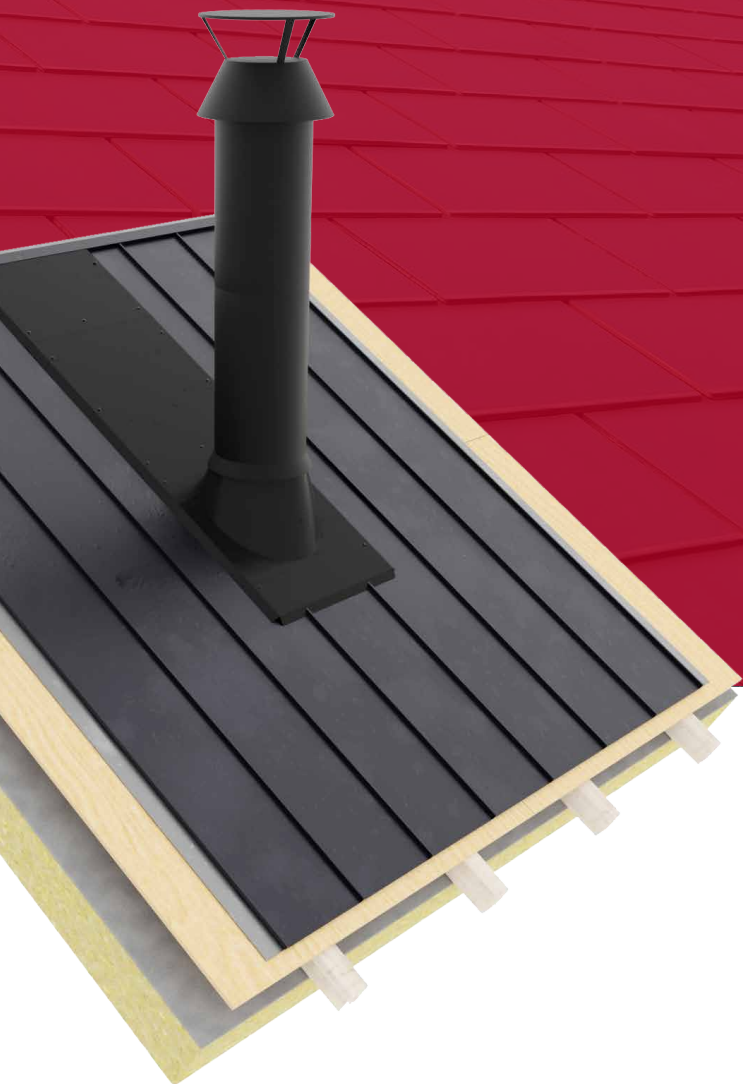



PELLITYSSARJAT ASENNUSOHJEET



Härmä  **Air**
Valmispiiput

HÄRMÄ AIR - SAVUPIIPPUJEN PELLITYS-SARJA

Härmä Air pellityssarjat on suunniteltu yleisimpien vesikattojen läpivientiin ja pellitys verhoaa savupiipun kauttaaltaan, jolloin pellityksen sisässä kuljetettava savupiipun ei tarvitse olla maalattu vesikaton väriseksi. Kauttaaltaan verhoava pellitys on tiiviimpi, pitkäikäisempi ja huoltovapaampi ja tehdasvalmisteinen savupiipun läpivientipaketti.

HUOM!

Valikoimassa on myös juuripellitys (pelti) ja juuritiivistys (epdm kumi), missä on poikkeavasti juureen kiristettävä kaulus, joka estää veden pääsyn rakenteisiin. Vesikaton yläpuoliset moduulit suositellaan maalaamaan tai tilaamaan valmiiksi maalattuna. Juuripellitystä tai tiivistettä käytettäessä on moduulien jatkoskohdat aina massattava vesitiiveyden varmistamiseksi. Kauttaaltaan verhoavissa sarjoissa massausta ja savupiippuelementtien maalausta ei tarvita.

SOVELTUU LÄHES KAIKKIIN KATTOIHIN.

Pellitys-sarjat on suunniteltu soveltuvaksi kaikkiin yleisimpiin kattoprofiileihin, sekä 0-40° kattokaltevuuksiin säädettävän kauluksen ansiosta.

HIRSIRAKENNUSTEN PAINUMINEN

Pellitys-sarjoissa on huomioitu hirsirakennusten painuminen, jolloin teleskooppisesti säätävä juuriosa laskeutuu tai nousee rakenteiden elämisen mukaan. Teleskooppimainen rakenne mahdollistaa myös savupiipun hormiosan luonnollisen lämpölaajenemisen.

LÄPIVIENTIEN TARKASTETTAVUUS

Uuden Suomessa 2019 vuoden alussa tulleen Ympäristöministeriön asetuksen mukaan savupiipun läpiviennit tulee olla myös tarkastettavissa. Tämä tarkoittaa mm. sitä että katon suuntaisesti nostetut sisäkattojen ja savupiipun lisäpaloeristeiden tarkastus tulisi olla mahdollista. Olemme ottaneet suunnittelussa tarkastus mahdollisuuden huomioon, jolloin tarkastus on yksinkertaista teleskooppimaista helmaa nostamalla.

Härmä Air Savupiipujemme lisäpaloeriste voidaan ylösnostetuissa katoissa tuoda tiivistyneen aluskatteen läpi ja näin ollen tarkastus on mahdollista.

SAVUPIIPPU PYSYY TURVALLISENA

Pellitys-sarjan yläpäässä olevat ilmakehanavat tuulettavat savupiipun verhoavan rakenteen, jolloin vesikattoturvallisuus lisääntyy mm. aluskatteen tiivistyksissä, sekä huopa ja virherkatto asennuksissa.

SUUNNITELTU RATKAISU PALOILMAN OHJAUKSEEN

Pellitys-sarjan yläpäässä olevat ilma-aukot mahdollistavat myös kitkattoman paloilman ohjauksen AIR IN sarjan savupiipuissa.

PULVERIMAALATTU PINTA ON PITKÄIKÄINEN

Pulverimaalatut pinnat ovat pitkäikäisiä ja huoltovapaita verrattuna moniin muihin pinnoite ratkaisuihin. Jauhemaalauksen ympäristöystävällinen ja kokonaisuudesta saadaan vesikaton kanssa saman värinen.

SAVUIMURIN JOHTOJEN ASENNUS ON HELPPOA

Verhoava pellitys-sarjan pintakuori mahdollistaa mm. savukaasuimureiden johtojen kuljettamisen tiiviisti ilman erillisiä kattopintaa rikkovia johtojen aukotuksia.

PELLITYSSARJAT JA VESIKATON TIIVISTEET



HÄRMÄ AIR PELLITYSSARJA

Pellityssarja on kauttaaltaan savupiipun verhoava pellitys, joka soveltuu kaikille yleisimmille vesikattoprofileille ja materiaaleille.

Juuriosa on bitumikatteille profiillitaan suora ja profiilikatteelle juuriosan reunat ovat taitettu 35° kulmaan. Profiilikatteen reunat voidaan leikata tai taittaa myös suoraksi. Juuriosaa on saatavissa sekä 0-20° kaltevuuteen, sekä 10-40° kattokaltevuuksiin soveltuvana.

Minimi etäisyys harjalta on

245mm piipun keskeltä mitattuna.

Maksimi etäisyys harjalta on

400mm (piipun keskeltä mitattuna).

Verhoava pintakuori on teleskooppinen,

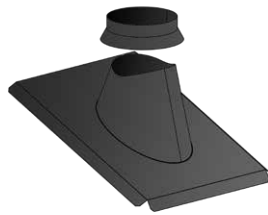
joka säätyy korkeuteen 1580 mm kattopinnasta.

Juuriosan leveys on 808mm.

Juuriosan Reunan korkeus 35mm/35°.

Päitekappale hyötöyppitus on

150 mm ja se on maalattu pellityssarjan mukaiseksi.



HÄRMÄ AIR JUURIPELLITYS

Juuripellitys on savupiipun juuren tiivistävä pellitys. Juuripellityksen kaulus kiristetään tiivisteineen savupiippumoduulin ympärille ja juuri kiinnitetään kattopintaan ohjeen mukaisesti. Mikäli savupiippumoduuleita ei ole maalattu tehdas toimituksen yhteydessä, suosittelemme maalamaan vesikaton yllätyvät sinkityt moduulit vesikattomaalilla. Vesikatolla jokaisen savupiippuelementin jatkoskohtaan tulee asentaa myös liima kiinnityspannan alle.

Juuriosa on bitumikatteille profiillitaan suora ja profiilikatteelle juuriosan reunat ovat taitettu 35° kulmaan. Profiilikatteen reunat voidaan leikata tai taittaa myös suoraksi. Juuriosaa on saatavissa sekä 0-20° kaltevuuteen, sekä 10-40° kattokaltevuuksiin soveltuvana.

Minimi etäisyys harjalta on

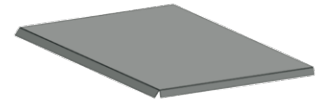
245mm piipun keskeltä mitattuna.

Maksimi etäisyys harjalta on

400mm (piipun keskeltä mitattuna).

Juuriosan leveys on 808mm.

Juuriosan Reunan korkeus 35mm/35°.



JATKOLEVY

Joustava vesipohjainen elastomeeri rakenJatkolevyllä pellityssarja päätetään kattoprofiilin harjakappaleen alle. Katso tarkemmat ohjeet kattoprofiilin mukaisesta asennustavastasta.

Jatkolevyn hyötöyppitus 950mm

Jatkolevyn leveys: 808mm

Jatkolevyn Reunakorkeus 35mm/35°



PELLITYSSARJAN KESKITTINADAPTERIN SISÄMITAT

(tieto tarvitaan jos savupiippuun asennetaan vedonparantaja, viirihattu ja tai savukaasuimureita)

114mm = 109mm

150mm = 144mm

175mm = 169mm

200mm = 194mm

250mm = 244mm



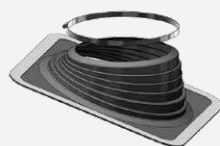
ASENNUSKISKOT

Konesaumattulle metallikatteelle tai lukkosaumakatteelle tarkoitettu asennuskisko, joka asennetaan juuripellin, sekä jatkolevyn alle. Asennuskiskoilla varmistetaan veden valuminen sivusuunnassa läpivientiaukkoon, sekä mahdollistaa tukevan ja ryhdikkään pellityksen viimeistely.

Asennuskiskon alle asennetaan liimamassa ja kisko ruvataan tarvittaessa kattopintaan kiinni tiivisteellisellä ruuvilla.

Kiskon korkeus kattopinnasta on 35 mm.

Kiskon pituus on 1000 mm.



PYRAMIDITIIVISTE

Pyramidimallisen juuritiivisteen on valmistettu kestävästä EPDM kumiseoksesta ja on asennettavissa yleisimpiin kattoprofiileihin ja materiaaleihin. Tiiviste muotoillaan kattopintaa myötäileväksi ja kiinnitetään ohjeen mukaan kattopintaan.

Pyramiditiivistettä on saatavilla kahta kokoa:

450 x 450 mm

650 x 650 mm

Tiiviste kiristetään savupiipun ympärille klemmarilla. Suosittelemme asentamaan piipun ja tiivisteiden väliin myös liimamassan. Vesikatolla jokaisen savupiippuelementin jatkoskohtaan tulee asentaa myös liima kiinnityspannan alle.



PÄATEKAPPALE

Savupiipun päatekappale on savupiipun villatilaa suojaava päatekappale, joka pidentää savupiippua 150mm. Päatekappaleen päässä on sadehattu, joka estää normaalin sadeveden pääsyn savukanavaan.

Päatekappale on ruostumatonta terästä ja maalamaton. Päatekappaleen sisäputki limittyy savukanavaan ja ulkokehä kiristetään klemmarilla savupiippumoduulin ympärille. Tuote soveltuu pyramiditiivisteelle ja juuripellitykselle.

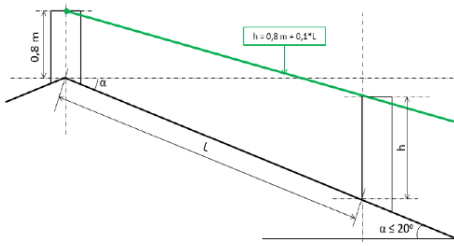


SITKO LIQUID SEAL

Sitko Liquid Seal on joustava vesipohjainen elastomeeri rakenteiden pinnoittamiseen, vedeneristykseen, korroosiosuojaukseen ja saumojen ilmatiiviiseen liittämiseen. Erinomainen tartunta erilaisille alustoille. Massa muodostaa erittäin sitkeän ja joustavan kalvon kuivuttuaan. Yksikomponenttinen liuotinaine vapaa ja ympäristöystävällinen tuote, joka voidaan levittää siveltimellä, telalla tai puristimella. Tuotetta voidaan käyttää ulko- ja sisätiloissa.

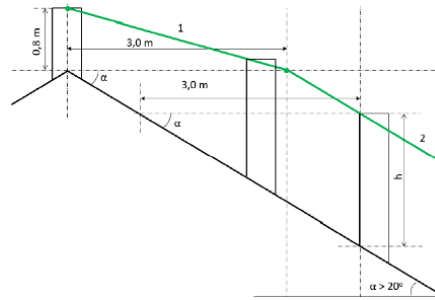
MITOITUSKUVA

Mitoituskuvat ovat ohjeellisia ja kohdekohtaisesta mitoituksesta vastaa pääsuunnittelija tai rakennesuunnittelija Ympäristöministeriön asetuksen mukaisesti.



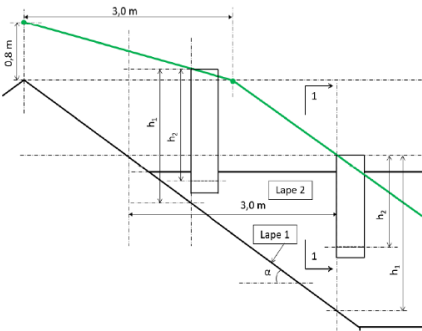
Kuvassa 1

osoitetaan piipun korkeus tavanomaisilla ($\leq 20^\circ$) kattokaltevuuksilla. Lappeella olevan savupiipun korkeuteen lisätään 100mm yhtä lappeella olevaa metriä kohti harjalta laskettuna. Jos kate ei kuulu luokkaan Broof, on etäisyyden katteeseen oltava vähintään 1,5 m.



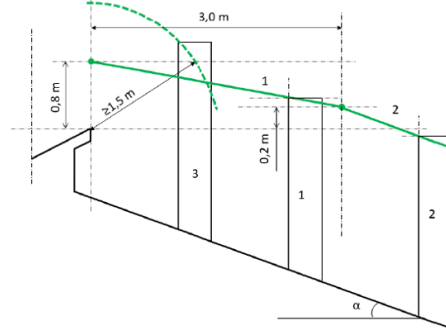
Kuvassa 2

katon kaltevuuden ollessa enemmän kuin 20° vesikaton harjalla savupiipun pään ja katteen välinen pienin etäisyys on 800mm. Savupiipun yläpään korkeusasema määräytyy suoran 1 mukaan, kun savupiipun harjanpuoleisen reunan yläpään etäisyys on enintään 3000mm. Näissä tapauksissa käytetään kaavaa $h=0,9+(\tan)\times$ tai $h=0,8+(\sin\cos)\times L$. Suoraa 2 käytetään piipun pituuden määrittämisessä, kun savupiipun harjanpuoleisen reunan yläpään etäisyys harjasta on yli 3000mm. Tällöin piipun yläpään etureunan etäisyys vaakatasossa kattopinnasta tulee olla vähintään 3000mm. Tässä tapauksessa käytetään kaavaa $h=3,0\times \tan$



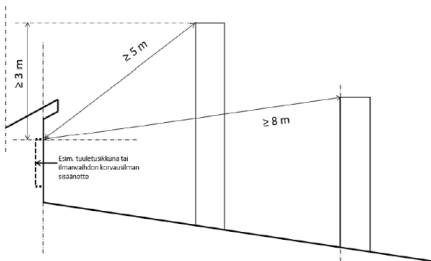
Kuvan 3

tapauksessa, jossa on kaksi lapetta, piipun yläpään pienin sallittu etäisyys kattopinnasta määritetään kummallakin lappeella lappeen kaltevuudesta riippuen kuvasta 1 tai 2. Kuvan 3 esimerkissä etäisyys on määritetty lappeella 1 kuvasta 2.



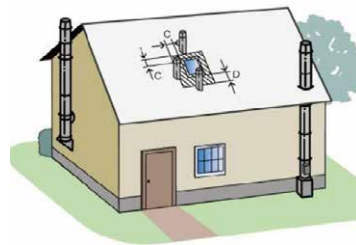
Kuvassa 4

savupiipun 1 korkeus määräytyy suoran 1 mukaan, kun piipun harjanpuoleisen reunan vaakasuuntainen etäisyys palavatarvikkeisestä seinästä on enintään 3000mm. Savupiipun 2 korkeus määräytyy lappeen suuntaisen suoran 2 mukaan, kun piipun harjanpuoleisen reunan vaakasuuntainen etäisyys palavatarvikkeisestä seinästä on yli 3000mm. Savupiipun 3 tapauksessa etäisyyttä täytyy kuitenkin olla vähintään 1500mm piipun yläreunan ja palavatarvikkeisen rakenneosan välillä.



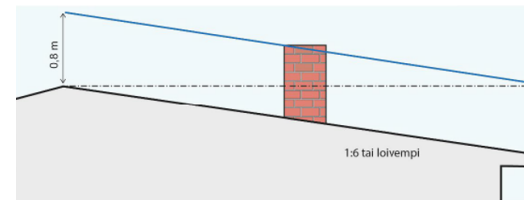
Kuvassa 5

osoitetaan tuloilman sisäänottoaukkojen ja tuuletusikkunoiden vaadittavat etäisyydet savupiipusta. Savupiipun yläreunan etäisyys tuloilman sisäänottoaukkoihin tai tuuletusikkunoihin tulee olla vähintään 8000mm tai vähintään 5000mm, jos korkeusero on vähintään 3000mm.



Kuva 6

osoittaa kuinka kaukana savupiipun täytyy olla kattoikkunoista. Kuvan raidoitetulle alueelle piippua ei saa sijoittaa. Mitta C on 1000mm ja mita D on 2000mm. Jos savupiippu vietään seinän läpi, piippujen korkeudet määritetään soveltaen kuvia 1-5. Kuitenkin piipun yläpään pienin sallittu etäisyys palavatarvikkeisiin rakenneosiin on aina vähintään 1500mm. Kuvia 1-5 sovelletaan myös alle 8000mm etäisyydellä olevalla terrassilla tai vastaavalla.



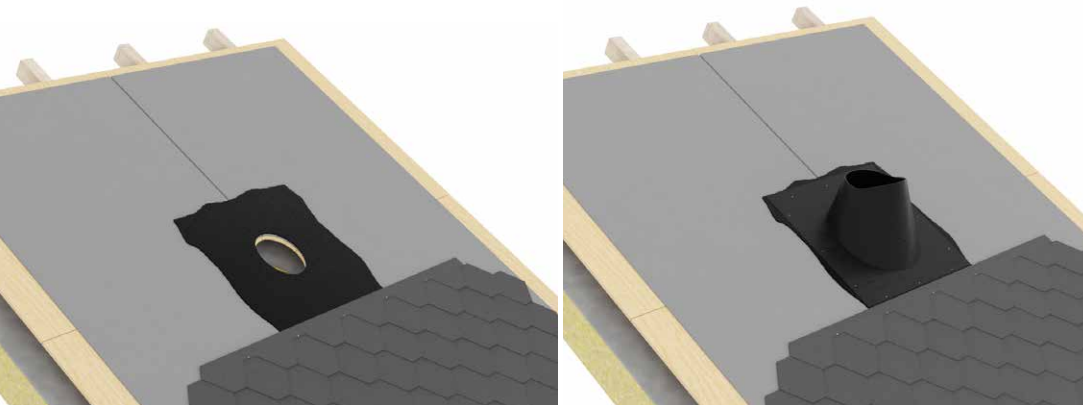
Kuvassa 7

määritetään piipun korkeus loivilla, 1:6 tai loivemmilla, katoilla. Loivilla katoilla kuvan 1 mukainen piipun korkeuden määrittäminen voi johtaa kohtuuttoman korkeisiin savupiippuihin. Näissä tapauksissa voi käyttää kuvan 7 vaihtoehtoista mitoitus.

HÄRMÄ AIR PELLITYS-SARJAN ASENNUS BITUMIKATTOLAATTAKATTEELLE tai TIIVISSAUMAKATTEELLE

Asennus huopakaton alushuopaan, jolloin pellityksen reuna verhotaan pintahuovalla. Asennusperiaate soveltuu myös tiivissaumakatteelle.

Mikäli bitumilaattakate on jo asennettu, voidaan pellityksen yläosa työntää bitumilaatan alle, jolloin alaosa tulee liimata ja ruuvata tiivisteellisellä ruuvilla laattakatteen päälle. Asennuksessa saatat tarvita kuumailmapuhallinta, jolla laattarivistön liimapinta saadaan löysäksi ja pellityksen yläosa laattarivin alle.

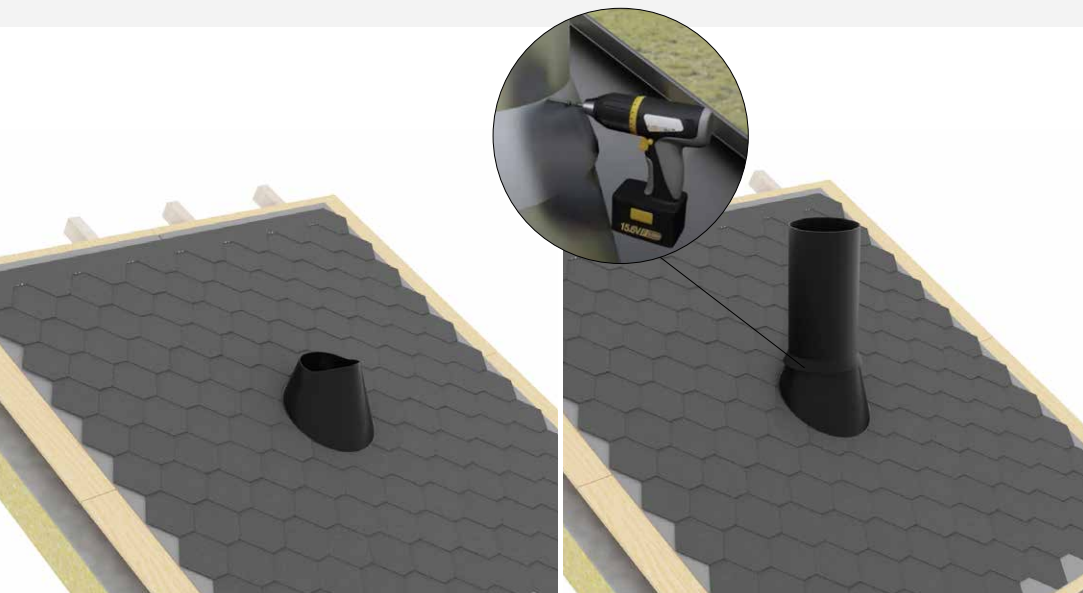


Kuva 1

Asenna juuripellin alle kauttaaltaan elastinen ja tiivistävä Sitko liquid seal (tai vastaava) liima. Huolehdi että pinnat ovat liimaamiseen soveltuvia, puhtaita ja kuivia. Asennusta ei suositella vesisateella.

Kuva 2

Liimaa juuripelti kattoon ja varmista kiinnitys matalakantaisilla ruuveilla tasaisin (n. 15 cm) välein ja kauttaaltaan.

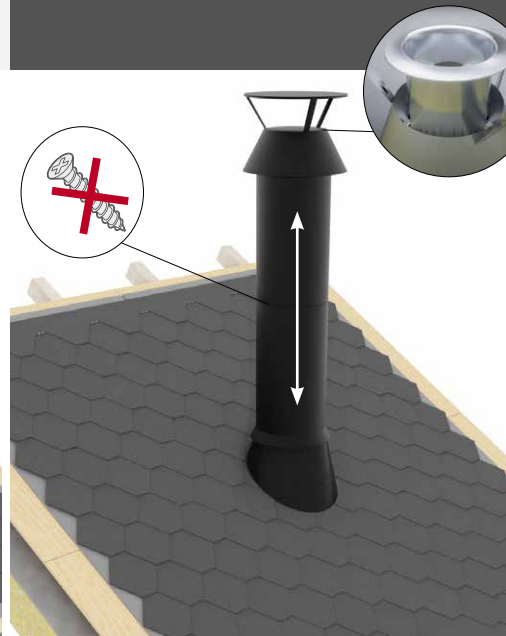


Kuva 3

Asenna huopamatto tai palahuopa kauttaaltaan pellityksen helman päälle. Asennuksessa tulee noudattaa bitumikattolaattakatteen asennusohjetta.

Kuva 4

Leikkaa juuripellityksen kaulus (vain tarvittaessa) kattokaltevuuden mukaiseksi, jolloin teräspiippu kulkee pystysuorassa juuriosan läpi. Asenna kartio mallinen verhoava putki juuriosan päälle ja kiinnitä tiivisteellisellä ruuvilla juurikaulukseen.



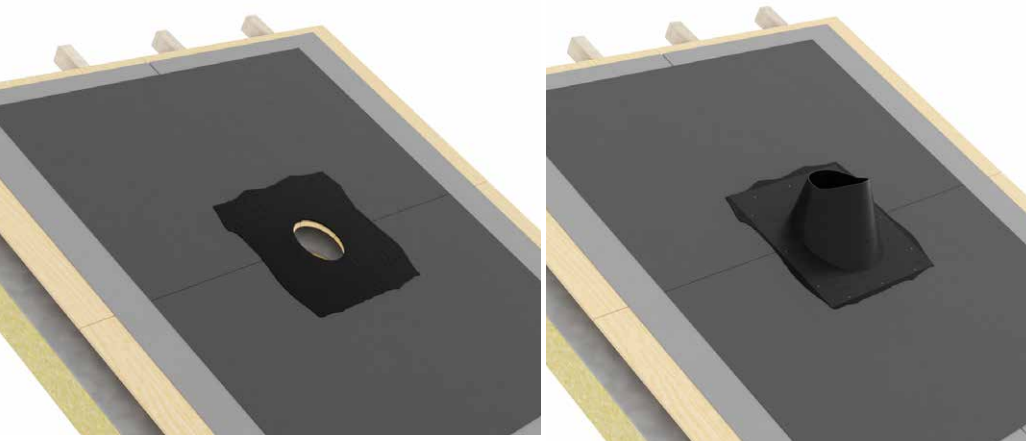
Kuva 5

Asenna verhoava jatkoputki ja päätekappale savupiippumoduulin ja alemman verhouputken päälle "kellumaan". Verhouputki mahdollistaa rakenteiden tai savupiipun elämisen kattorakennetta vaurioittamatta. Päätekappaleen liitosputki liittyy hormiputken sisään.

- Huom! Suosittelemme käyttämään bitumikatteen asennuksissa myös aluskatteen tiivistettä, joka asennetaan aluskatteen puuttuessa bitumikatteen pintaan. Aluskatetiiviste asennetaan ennen varsinaisen pellityssarjan asennusta. Asennusohjeet löydät savupiipun tyyppikohteisesta asennushjeesta.
- Huolehdi aina että työstettävät pinnat ovat kuivia ja puhtaita. Varmista että vallitseva sääolosuhde mahdollistaa liiman käytettävyyden ja että liima on käyttökelpoista. Mikäli liimaa ei ole säilytetty pakkaselta suojassa ja se on jäätynyt, varmista aina liiman kunto ja hanki tarvittaessa olosuhteisiin ja kattomateriaalille soveltuva liimamassa.

HÄRMÄ AIR PELLITYS-SARJAN ASENNUS TIIVISSAUMAKATTEELLE BITUMIKATTEEN PÄÄLLE

Asennus valmiin tiivissaumakatteen pintaan, jolloin pinta viimeistellään bitumikermillä. Asennus voidaan toteuttaa kuvasarjan periaatteiden mukaisesti myös tiivissaumakatteen aluskermiin ja päällystä pintakermillä. Bitumikermin liimaamisessa tulee noudattaa kermikatteen asennusohjeita ja tulityö vaatimuksia. Pellityksen juuriosan pinnoitus on mahdollista toteuttaa myös Sitko Liquid Seal massalla - katso erillinen tiivistys ohje.



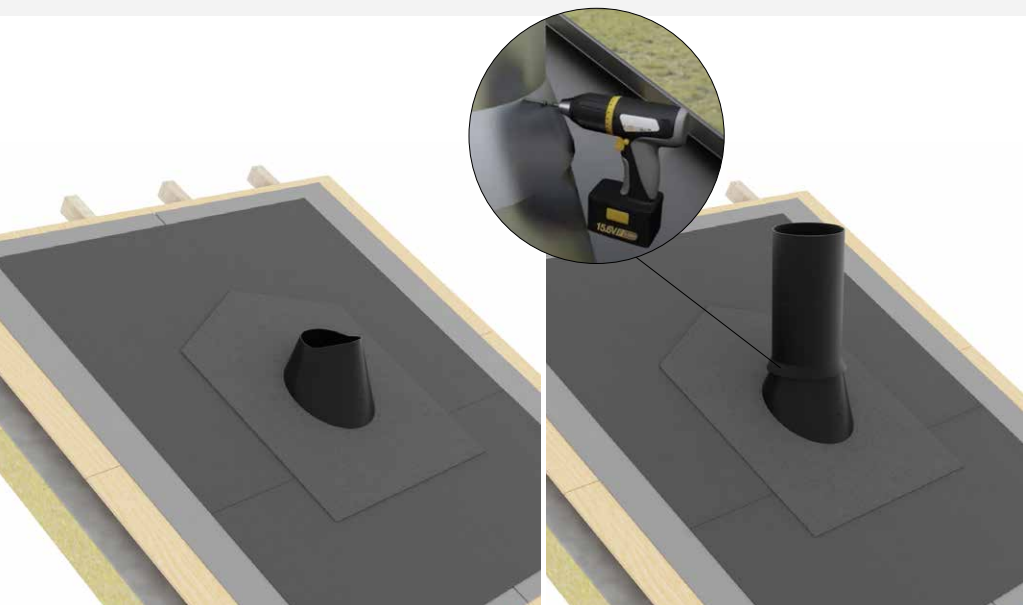
Kuva 1

Asenna juuripellin alle kauttaaltaan elastinen ja tiivistävä Sitko liquid seal massa (tai vastaava). Huolehdi että pinnat ovat liimaamiseen soveltuvia, puhtaita ja kuivia. Asennusta ei suositella vesisateella.

Kuva 2

Liimaa juuripelti kattoon ja varmista kiinnitys matalakantaisilla ruuveilla tasaisin (n. 15 cm) välein ja kauttaaltaan.

- Huom! Suosittelemme käyttämään bitumikatteen asennuksissa myös aluskatteen tiivistettyä, joka asennetaan aluskatteen puuttuessa bitumikatteen pintaan. Aluskatetiiviste asennetaan ennen varsinaisen pellityssarjan asennusta. Asennusohjeet löydät savupiipun tyyppikohteisesta asennusohjeesta.
- Huolehdi aina että työstettävät pinnat ovat kuivia ja puhtaita. Varmista että vallitseva sääolosuhde mahdollistaa liiman käytettävyyden ja että liima on käyttökelpoista. Mikäli liimaa ei ole säilytetty pakkaselta suojassa ja se on jäätynyt, varmista aina liiman kunto ja hanki tarvittaessa olosuhteisiin ja kattomateriaalille soveltuva liimamassa.

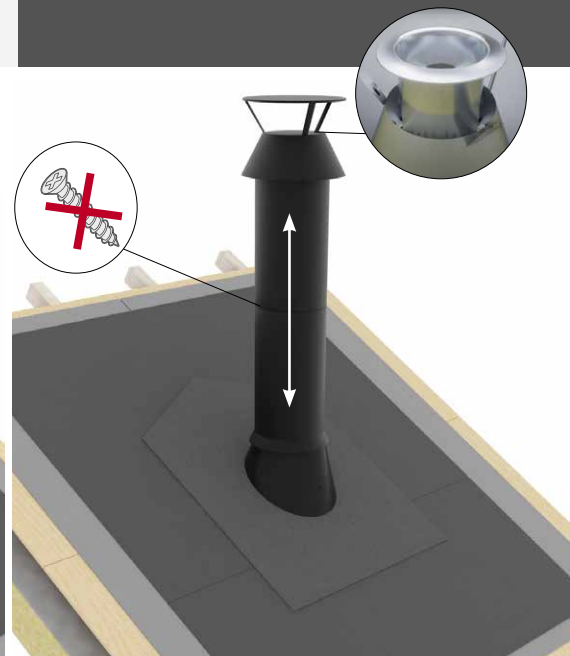


Kuva 3

Asenna bitumikermi kauttaaltaan juuripellityksen levyn päälle. Kermin reunojen tulee ulottua noin 200 mm kattopinnalle. Asennuksessa tulee noudattaa kermikatteen asennusohjetta. Suosittelemme kuljettamaan pintahuovan lappeen pituudelta harjan yli joka pidentää huovan kestoikää lunta ja jäätä vastaan..

Kuva 4

Leikkaa juuripellityksen kaulus (vain tarvittaessa) kattokaltevuuden mukaiseksi, jolloin teräspiipu kulkee pystysuorassa juuriosan läpi. Asenna kartio mallinen verhoava putki juuriosan päälle ja kiinnitä tiivisteellisellä ruuvilla juurikaulukseen.



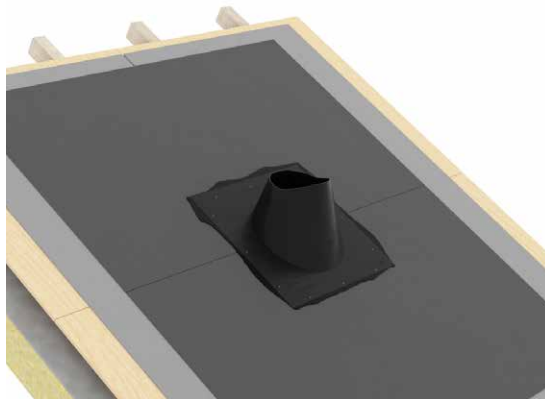
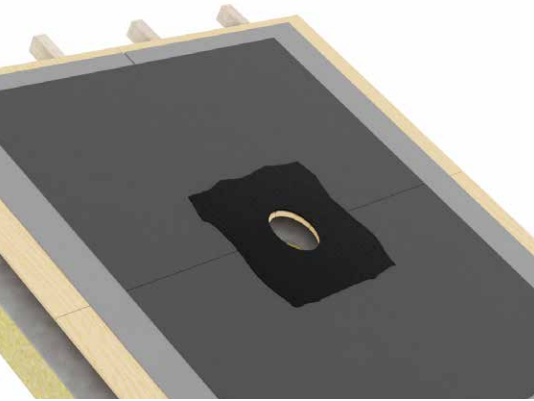
Kuva 5

Asenna verhoava jatkoputki ja päatekappale savupiippumoduulin ja alemman verhoausputken päälle "kellumaan". Verhoausputki mahdollistaa rakenteiden tai savupiipun elämisen kattorakennetta vaurioittamatta. Päatekappaleen liitosputki liittyy hormiputken sisään.

HÄRMÄ AIR PELLITYS-SARJAN ASENNUS BITUMIKATTEELLE JA TIIVISTYS SITKO LIQUID SEAL MASSALLA

Sitko Liquid Seal asennusta ei suositella vesisateella tai mikäli on uhka vesisateelle. Sitko Liquid Seal suositellaan käytettäväksi, kun ulkoilman lämpötila on +5 °C tai enemmän. Mikäli ilman ja pintojen lämpötila on alle +5 °C, tulee käyttää Wintergrade lisäainetta. Asennusta ei suositella miinus 10 °C alemmissa lämpötiloissa. Tuotteen menekki: 2 mm kalvo - 2,70 kg / m². Massan pinta nahkottuu (kuivuu) muutamassa minuutissa kosketuskuivaksi. Lopullinen kuivumisaika on 48 tuntia.

HUOM! Kuivumisaika vaihtelee ilman lämpötilan ja suhteellisen kosteuden vaikutuksesta.

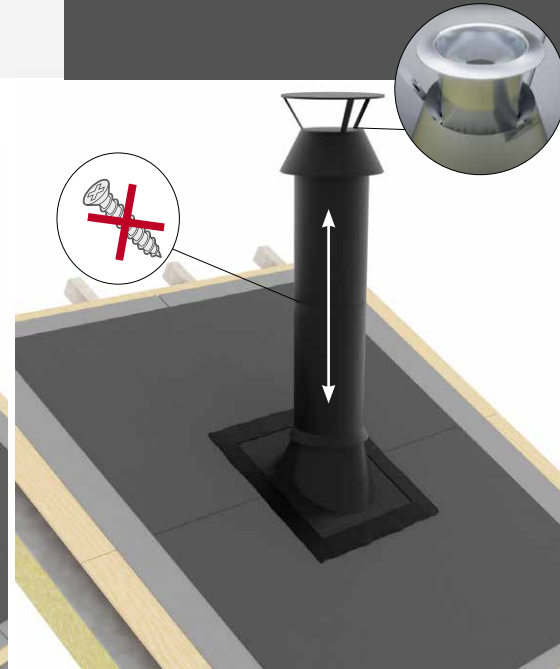
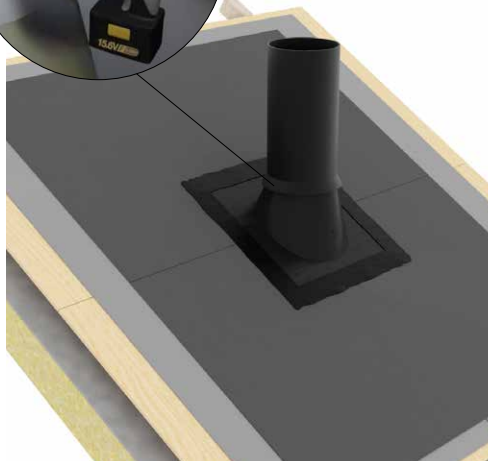
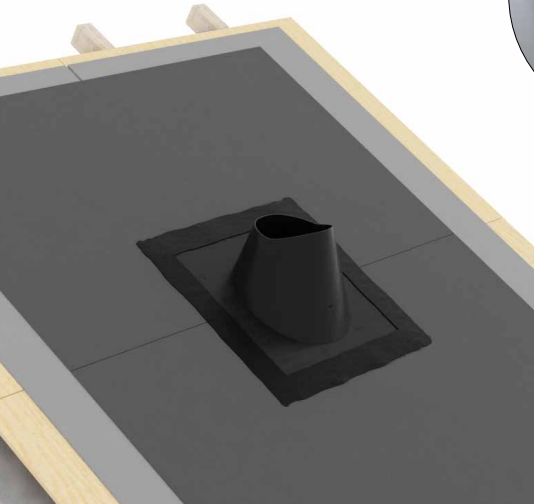


Kuva 1

Asenna juuripellin alle kauttaaltaan elastinen ja tiivistävä Sitko liquid seal massa (tai vastaava). Huolehdi että pinnat ovat liimaamiseen soveltuvia, puhtaita ja kuivia. Asennusta ei suositella vesisateella.

Kuva 2

Liimaa juuripelti kattoon ja varmista kiinnitys matalakantaisilla ruuveilla tasaisin (n. 15 cm) välein ja kauttaaltaan.



Kuva 3

Asenna Sitko Liquid Seal tiivistemassa suoraan purkista siveltimellä n. 10 cm juuripellitöksen reunan ja n. 10cm bitumikatteen päälle, yhteensä n. 20 cm leveydeltä ohuina kerroksena vähintään 2 mm kalvo.

Kuva 4

Leikkaa juuripellitöksen kaulus (vain tarvittaessa) kattokaltevuuden mukaiseksi, jolloin teräspiippu kulkee pystysuorassa juuriosan läpi. Asenna kartio mallinen verhoava putki juuriosan päälle ja kiinnitä tiivisteellisellä ruuvilla juurikaalukseen.

Kuva 5

Asenna verhoava jatkoputki ja päitekappale savupiippumoduulin ja alemman verhoausputken päälle "kellumaan". Verhoausputki mahdollistaa rakenteiden tai savupiipun elämisen kattorakennetta vaurioittamatta. Päitekappaleen liitosputki liittyy hormiputken sisään.

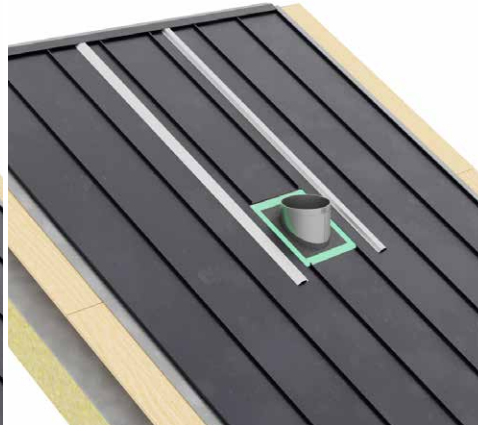
- Huom! Suosittelemme käyttämään bitumikatteen asennuksissa myös aluskatteen tiivistettä, joka asennetaan aluskatteen puuttuessa bitumikatteen pintaan. Aluskatetiiviste asennetaan ennen varsinaisen pellityssarjan asennusta. Asennusohjeet löydät savupiipun tyyppikohteisesta asennusohjeesta.
- Huolehdi aina että työstettävät pinnat ovat kuivia ja puhtaita. Varmista että vallitseva sääolosuhde mahdollistaa liiman käytettävyyden ja että liima on käyttökelpoista. Mikäli liimaa ei ole säilytetty pakkaselta suojassa ja se on jäätynyt, varmista aina liiman kunto ja hanki tarvittaessa olosuhteisiin ja kattomateriaalille soveltuva liimamassa.

HÄRMÄ AIR PELLITYS-SARJAN ASENNUS KONESAUMATULLE METALLIKATTEELLE TAI LUKKOSAUMAKATTEELLE



Kuva 1

Leikkaa peltikattoon savupiipulle aukko huomioiden palava-aineisten materiaalien suojaetäisyydet. Voit kääntää peltikaton yläraunan pihdeillä ylös vedenojjuriksi. Teippaa aluskatteen tiiviste ohjeen mukaisesti piipun ympärille. Varmista että itse aluskete on savupiipun suojaetäisyyden ulkopuolella.



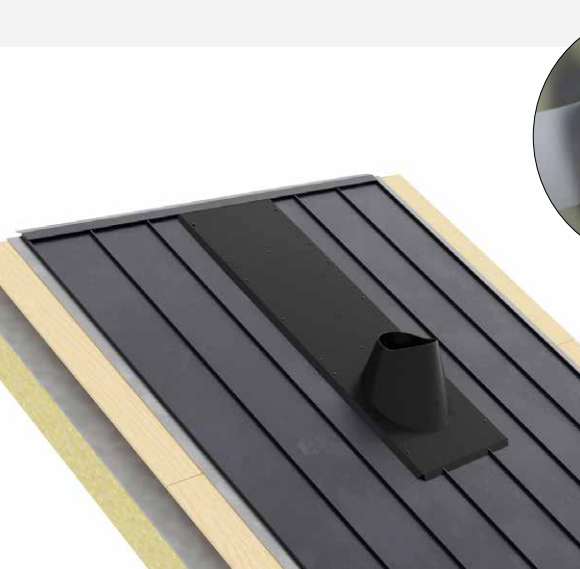
Kuva 2

Asenna pellityssarjan asennuskiskon pohjaan liima ja kiinnitä asennuskiskot kattopintaan tiivisteellisellä ruuvilla.



Kuva 3

Leikkaa pellityksen juuriosan kaulus (vain tarvittaessa) kattokaltevuuden mukaiseksi, jolloin teräspiippu kulkee pystysuorassa juuriosan läpi. Leikkaa pellityksen etuosaan kattosauman korkeiset urat, jolloin juuri istuu kattopintaan ryhdikkäästi. Kiinnitä pellityksen juuriosa asennuskiskoon tiivisteellisellä ruuvilla.



Kuva 5

Leikkaa juuripellityksen kaulus (vain tarvittaessa) kattokaltevuuden mukaiseksi, jolloin teräspiippu kulkee pystysuorassa juuriosan läpi. Asenna kartio mallinen verhoava putki juuriosan päälle ja kiinnitä tiivisteellisellä ruuvilla juurikaulukseen.



Kuva 6

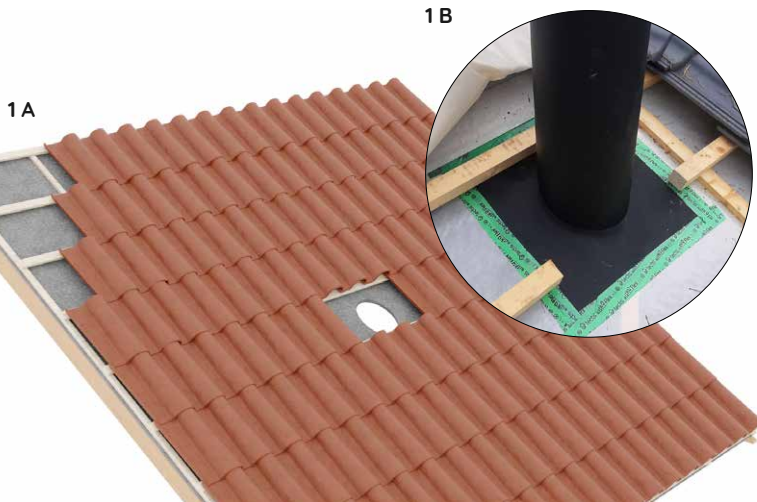
Asenna verhoava jatkoputki ja pätekappale savupiippumoduulin ja alemman verhoausputken päälle "kellumaan". Verhoausputki mahdollistaa rakenteiden tai savupiipun elämisen kattorakennetta vaurioittamatta. Pätekappaleen liitosputki liittyy hormiputken sisään.

Kuva 4

Asenna jatkolevyt asennuskiskojen ja pellityksen juuriosan päälle siten, että jokainen limitus ohjaa veden portaattain yli ja päättää pellitys harjapellin alle. Asenna liima jokaisen jatkolevyn limituksen väliin ja kiinnitä jatkolevyt asennuskiskoon tiivisteellisellä ruuvilla. Mikäli kohteessa ei ole harjapeltiä, tulee harjakappele hankkia erikseen, päättää pellitys saumaamalla harjasauvan väliin tai taittamalla jatkolevyt harjan yli. Taitos onnistuu työmaaolosuhteissa esim. asettamalla levy kahden laudan väliin, jotka puristetaan esim. ruuvipuristimella yhteen ja kevyt kääntö. Varo maalin murtumista. Mikäli maali murtuu, suosittelemme paikkamaalausta tai hankkimaan erillisen harjakappaleen, joka peittää vaurioituneen kohdan.

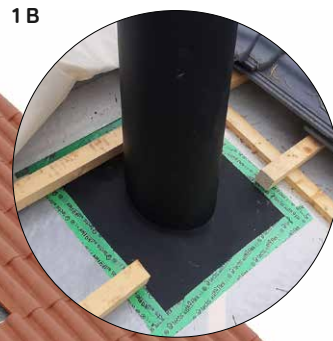
HÄRMÄ AIR PELLITYS-SARJAN ASENNUS TIILIKATOLLE TAI AALTOKUVIOISELLE PELTIKATOLLE

Varmista ennen asennusta, että mukana tulevat ruuvit soveltuvat pituudeltaan kattoprofiiliisi. Mikäli tarvitset pidemmät tai lyhyemmät ruuvit, tulee ne hankkia itse. Tiilikaton poraamiseen suositellaan pitkää laattataterää tai tiilikatolle suunniteltuja teriä.



Kuva 1 A

Leikkaa kattoon savupiipulle aukko huomioiden palava-aineisten materiaalien suojaetäisyydet.



Kuva 1 B

Teippaa aluskatteen tiiviste ohjeen mukaisesti piipun ympärille. Varmista että itse aluskete on savupiipun suojaetäisyyden ulkopuolella.



Kuva 2

Kiinnitä pellityksen juuriosan alle sisäreunoihin tai kattopintaan tiivisteet ja muotoile pellityksen etuosa katon profiilin mukaiseksi, niin että pellitys istuu kattopintaan ryhdikkäästi.



Kuva 3

Leikkaa pellityksen juuriosan kaulus (vain tarvittaessa) kattokaltevuuuden mukaiseksi, jolloin teräspiippu kulkee pystysuorassa juuriosan läpi. Kiinnitä juuriosa ja jatkolevyt kiinnittämällä jokainen ruuvi ruoteeseen. Asenna jokainen jatkolevy siten että jokainen limitus ohjaa veden portaittain kappaleiden yli ja päätä pellitys harjakappaleen alle.



Kuva 4

Leikkaa juuripellityksen kaulus (vain tarvittaessa) kattokaltevuuuden mukaiseksi, jolloin teräspiippu kulkee pystysuorassa juuriosan läpi. Asenna kartio mallinen verhoava putki juuriosan päälle ja kiinnitä tiivisteellisellä ruuvilla juurikaulukseen.

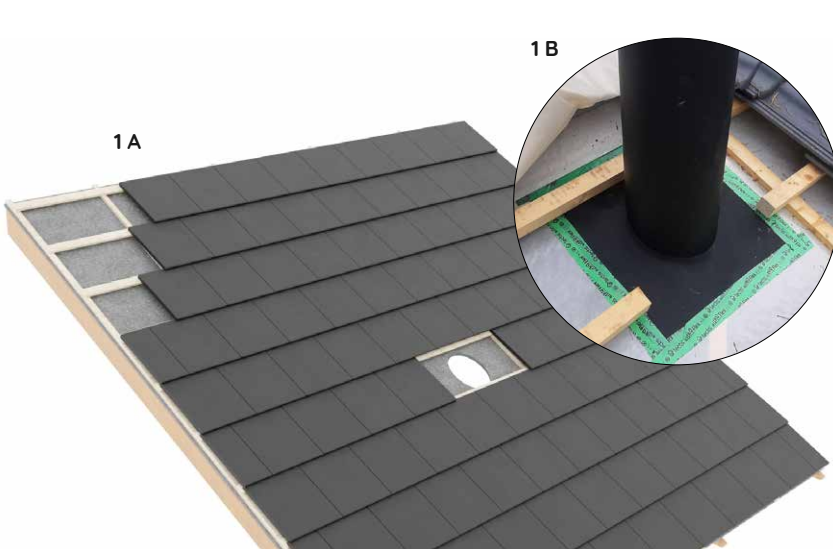


Kuva 5

Asenna verhoava jatkoputki ja päitekappale savupiippumoduulin ja alemman verhoausputken päälle "kellumaan". Verhoausputki mahdollistaa rakenteiden tai savupiipun elämisen kattorakennetta vaurioittamatta. Päitekappaleen liitosputki liittyy hormi-putken sisään.

HÄRMÄ AIR PELLITYS-SARJAN ASENNUS LAATTATIILIKATOLLE

Varmista ennen asennusta, että mukana tulevat ruuvit soveltuvat pituudeltaan kattoprofiiliisi. Mikäli tarvitset pidemmät tai lyhyemmät ruuvit, tulee ne hankkia itse. Tiilikaton poraamiseen suositellaan pitkää laattaterää tai tiilikatolle suunniteltuja teriä.



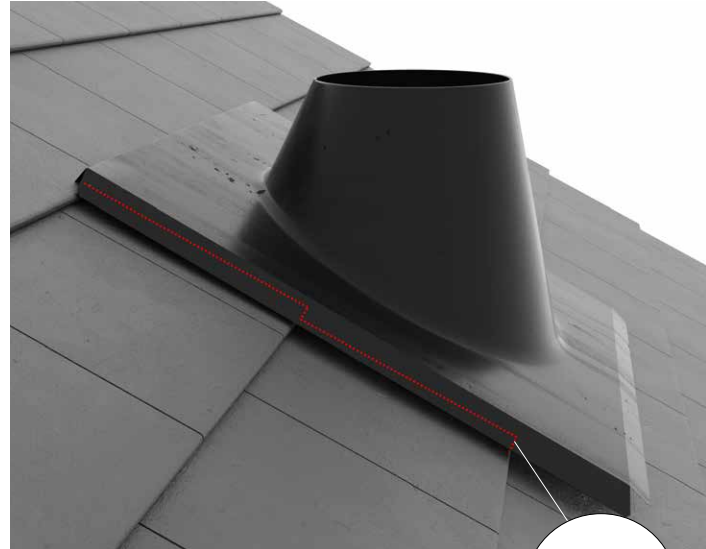
Kuva 1 A

Leikkaa kattoon savupiipulle aukko huomioiden palava-aineisten materiaalien suojaetäisyydet.

1 B

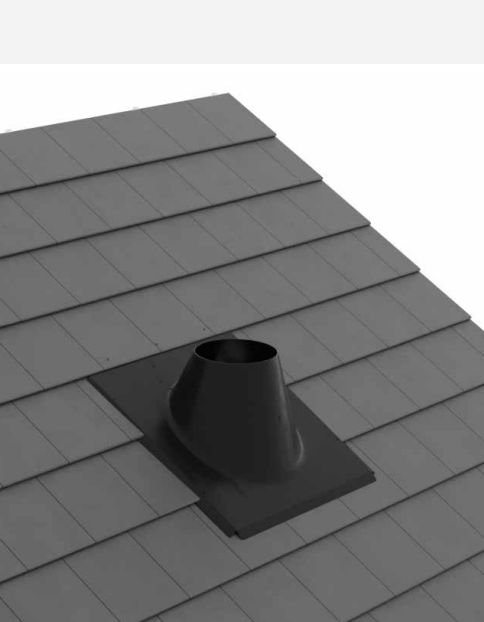
Kuva 1 B

Teippaa aluskatteen tiiviste ohjeen mukaisesti piipun ympärille. Varmista että itse aluskete on savupiipun suojaetäisyyden ulkopuolella.



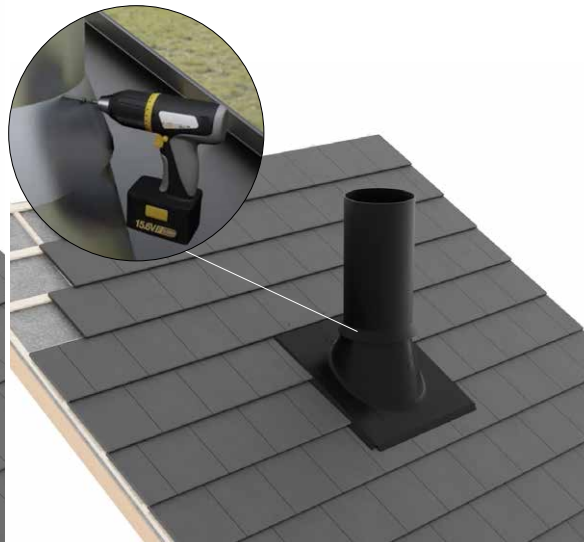
Kuva 2

Muotoile pellityksen reunat katon profiilin korkuiseksi ja porrastuksen mukaiseksi, niin että pellitys istuu kattopintaan ryhdikkäästi. Yläosan tulee olla nolla korossa mahtuakseen laatan alle. Kiinnitä pellityksen juurosia alle sisäreunoihin tiivisteet.



Kuva 3

Leikkaa pellityksen juurosia kaulus (vain tarvittaessa) kattokaltevuuden mukaiseksi, jolloin teräspiippu kulkee pystysuorassa juurosia läpi. Asenna juurosia tai mahdollinen jatkolety kattolaatan alle. Mikäli kattolaatta ei istu ryhdikkäästi, tulee ruoteeseen kiinnittää tuki, jolloin kattolaatta on tukeva ja linjassa. Juurosia ja jatkolety kiinnitetään ruoteeseen.



Kuva 4

Leikkaa juuripellityksen kaulus (vain tarvittaessa) kattokaltevuuden mukaiseksi, jolloin teräspiippu kulkee pystysuorassa juurosia läpi. Asenna kartio mallinen verhoava putki juurosia päälle ja kiinnitä tiivisteellisellä ruuvilla juurikaalukseen.

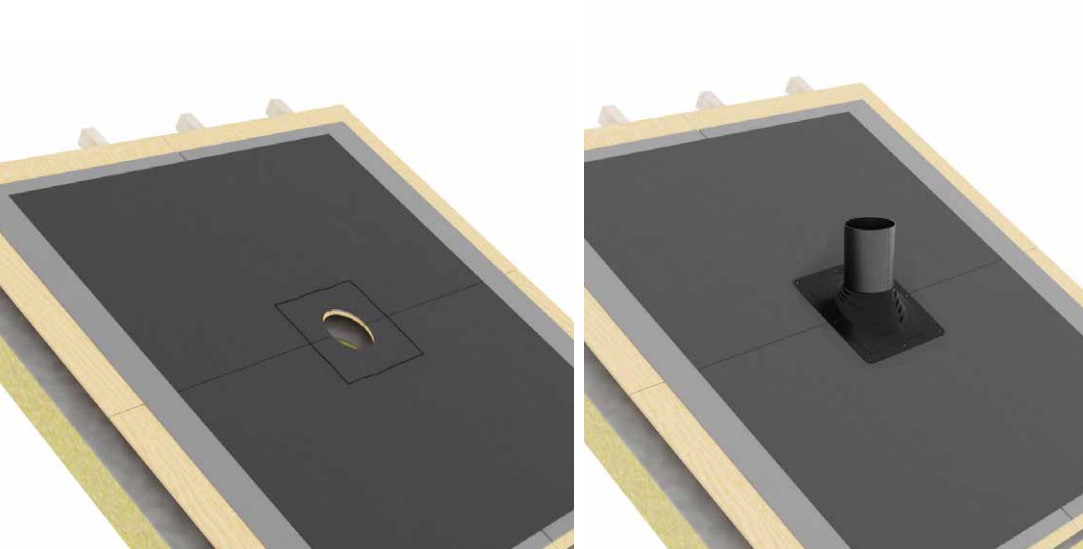


Kuva 5

Asenna verhoava jatkolety ja pätekkappale savupiippumoduulin ja alemman verhoasputken päälle "kellumaan". Verhoasputki mahdollistaa rakenteiden tai savupiipun elämisen kattorakennetta vaurioittamatta. Pätekkappaleen liitosputki liittyy hormiputken sisään.

HÄRMÄ AIR KATTOTIIVISTEEN ASENNUS KAIKILLE KATTOPINNOILLE

EPDM Kumitiiviste soveltuu asennettavaksi bitumikatteelle, metallikatteelle, tiilikatteelle, viherkatteelle ja lasikatteelle.



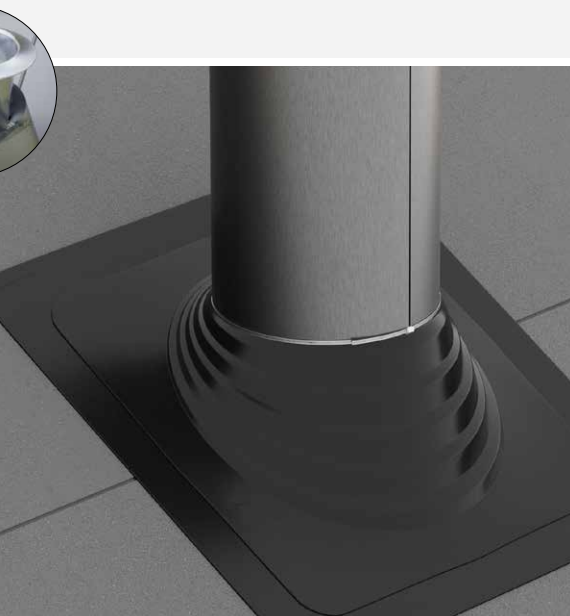
- Huolehdi aina että työnettävät pinnat ovat kuivia ja puhtaita. Varmista että vallitseva sääolosuhde mahdollistaa liiman käytettävyyden ja että liima on käyttökelpoista. Mikäli liimaa ei ole säilytetty pakkaselta suojassa ja se on jäätynyt, varmista aina liiman kunto ja hanki tarvittaessa olosuhteisiin ja kattomateriaalille soveltuva liimamassa.

Kuva 1

Asenna juuritiivisteiden reunojen alle elastinen ja tiivistävä Sitko liquid seal massa (tai vastaava). Huolehdi että pinnat ovat liimaamiseen soveltuvia, puhtaita ja kuivia. Asennusta ei suositella vesisateella.

Kuva 2

Leikkaa juuritiivisteiden kaulus sopivaan kokoon savupiippuun nähden ja liimaa juutiiviste kattoon ja varmista kiinnitys kattopintaan soveltuvilla ruuveilla tasaisin (n. 5-10 cm) välein ja kauttaaltaan. Ruuvien hankittava erikseen kattoprofiilin mukaan). Viherkatto asennuksissa reunan päälle sivellään 2mm kalvo Sitko Liquid Seal massaa. Katso erillinen ohje asennuksesta.



Kuva 3

Kiinnitä klemmari kauluksen ympärille ja kiristä savupiipun juureen kireäksi.



Kuva 4

Asenna jokaisen vesikaton yläpuolella olevan pantakiinnitteisen savupiippu moduulin jatkoksen pannan alle liimamassa.



Kuva 5

Asenna verhoava jatkoputki ja pätekkappale savupiippumoduulin ja alemman verhouputken päälle "kellumaan". Pätekkappaleen liitosputki liittyy hormiputken sisään. Putket voit halutessasi kiinnittää toisiinsa tiivisteellisellä ruuvilla. Ruuvit ei saa porautua savupiipun pintakuoreen.

Härmä Air näyttää piipun suunnan. Joka suhteessa.

1.

Härmä Air on suomalainen tulen kesyttäjä, joka osaa laittaa asiat oikeisiin mittasuhteisiin. Oli sitten kysymys turvallisuudesta, rakenneratkaisusta tai designista.

2.

Härmä Air on rohkea suunnan näyttäjä, joka uskaltaa olla piipun verran parempi. Edelläkävijänä se tarjoaa uudenlaisia ratkaisuja tulisijan kaveriksi.

3.

Härmä Air on kodin turvaaja. Vastuullinen ja periksiantamaton yritys, joka haluaa tarjota kaikille piipullisen mielenrauhaa.

Härmä Air
Valmispiiput

Köykkärintie 418
62310 Voltti
FINLAND

Puhelin: (06) 458 2900
info@harmaair.com
www.harmaair.com

