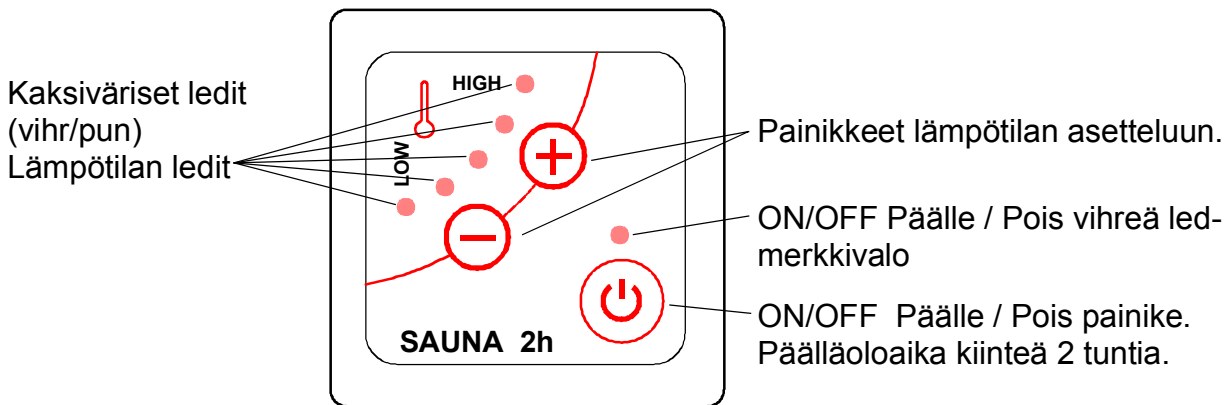


# RASIAOHJAIN 1601 - 16 KÄYTTÖOHJE:



ON/OFF vihreä led-merkkilamppu vilkkuu aina, kun toimintoja aktivoidaan, n. 3 sekunnin kuluttua led-merkkivalo jää kiinteästi palamaan ja aktivoi kiukaan päälle. Sama tapahtuu kun muutetaan lämpötila-asetusta.

## Yleistä:

- Ohjain on tarkoitettu uppoasennettavaksi kojerasiaan tai asennettavaksi pintarasiaan saunahuoneen ulkopuolelle. Koteloitiluokka IP X4.
- Pakkaus sisältää:
  - Ohjauskeskuksen.
  - Termostaattianturin lämmön kestäväällä kaapelilla.
  - 3 kpl erilaisia peitelvyn kehyksiä, jotka soveltuvat seuraaviin kalustesarjoihin.
    - Strömfors vakio, Ensto Jussi, Elko perinteinen.
- Tämä ohjauskeskus soveltuu seuraaviin kiukaisiin.
  - 1712 – x – 0405 (SKSM DE )
  - 1712 – x – 040520 (SKSM DEW )
  - 1116 – x – 0405 (Pikkutonttu DE )
- Saunomisaika kiinteä 2 tuntia.
- Noudata annettuja asennusmittoja.
- Saunaan saa asentaa vain yhden kiukaan.
- Kiukaan ja ohjauskeskuksen saa liittää verkkoon vain siihen oikeutettu henkilö voimassa olevien sähkömääräyksien mukaisesti.
- **HUOM.** Ennen kiukaan päälle kytkemistä, varmista että saunahuone on saunomiskunnossa.
- **HUOM.** Ohjaimen ja kiukaan välinen ohjauskaapeli ei kuulu toimitukseen. Käytettävä kaapelityyppiä LiYY 8 x 0,25. SSTL N:o 02 621 09, suurin kaapelin pituus 15 metriä.
- **HUOM.** Sähkökatkon sattuessa ohjauskeskus sammuu ja se on käynnistettävä uudelleen.

## Näppäimet:

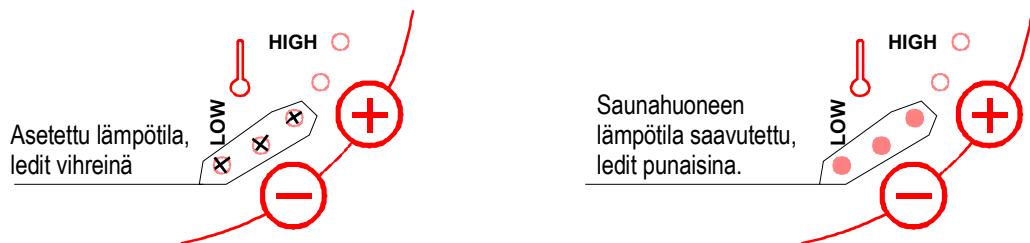
On/Off	Kytkee kiukaan päälle ja pois (vihreä led-merkkivalo kun kiuas on päällä).
Plus	Lisää asettelulämpötilaa.
Miinus	Vähentää asettelulämpötilaa.

## Led-merkkivalot:

Asetusarvo	Viisiportainen asteikko (vihreä led)
	Asetettu arvo säilyy laitteen muistissa.
Mittausarvo	Viisiportainen asteikko (punainen led)

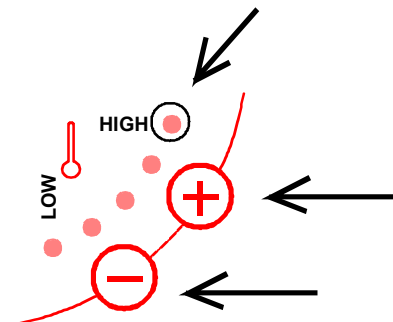
## Käyttöesimerkki:

1. Aktivoi laite On/Off -näppäimestä (päälläoloaika 2 tuntia)
  - Laite muistaa viimeksi asetetun asetustiläpötila-arvon ja ehdottaa sitä kun kiuas kytketään On / Off painikkeesta.
  - Vihreä On/Off -merkkivalo vilkkuu hitaasti n. 3 sekuntia, jonka jälkeen kiuas kytkeytyy päälle.
  - Asetusarvoasteikon led-merkkivalot loistavat vihreinä.
  - Haluttaessa korjata ohjaimen ehdottamaa lämpötilaa, paina Plus tai Miinus-näppäintä.
  - Kiuas voidaan sammuttaa painamalla On/Off painikkeesta ennen 2 tunnin aikakatkaisua.
2. Lämpötila asetusta voidaan muuttaa kesken saunomisen. Muuta lämpötila-asetusta Plus tai Miinus-näppäimellä, On/Off -merkkivalo vilkkuu tämän jälkeen n. 3 sekuntia, jonka jälkeen kiuas kytkeytyy päälle ja alkaa säätämään uutta asetusta. Viimeksi muutettu asetusta jää muistiin.
3. Saunomislämpötila on saavutettu kun kaikki lämpötilaa osoittavat vihreät ledit ovat muuttuneet punaisiksi.  
Kun lämpö nousee saunahuoneessa led "pilarin" vihreät ledit muuttuvat punaiseksi sen mukaan kun lämpötila nousee saunahuoneessa.



## Näppäinlukko:

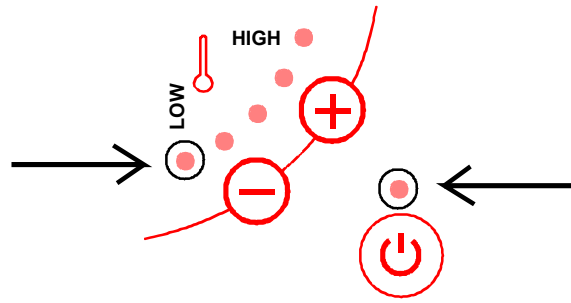
- Kiuas on oltava pois päältä.
- Paina samanaikaisesti plus ja miinus painiketta, näppäinlukko aktivoituu.
- Päällimmäinen lämpötila ledeistä palaa punaisena.
- Näppäinlukko poistetaan painamalla plus ja miinus painiketta samanaikaisesti.
- Päällimmäinen lämpötila ledeistä sammuu.



## Hälytykset:

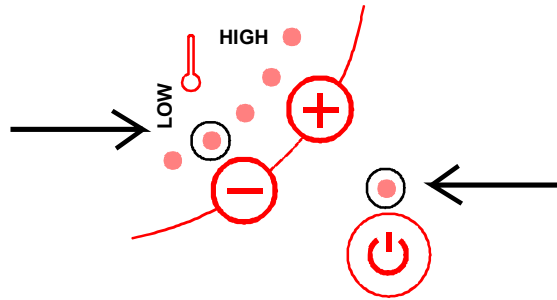
### Lämpötilarajoitin lauennut:

- Näyttöasteikon ensimmäinen (1) led palaa punaisena ja vihreä On/Off – led vilkkuu nopeasti.
- Hälytys aktivoituu 10 sekunnin kuluttua havaitusta viasta.



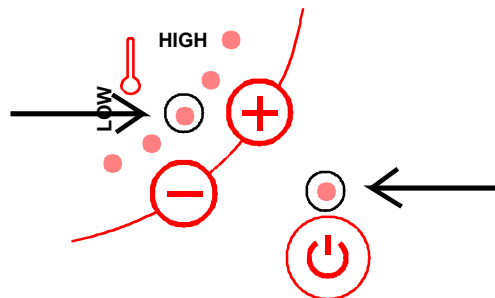
### Anturikaapeli tai lämpötilan tuntoelin oikosulussa:

- Näyttöasteikon toinen (2) led palaa punaisena ja ja vihreä On/Off - led vilkkuu nopeasti.
- Hälytys aktivoituu 10 sekunnin kuluttua havaitusta viasta.



### Anturikaapeli tai lämpötilan tuntoelin poikki:

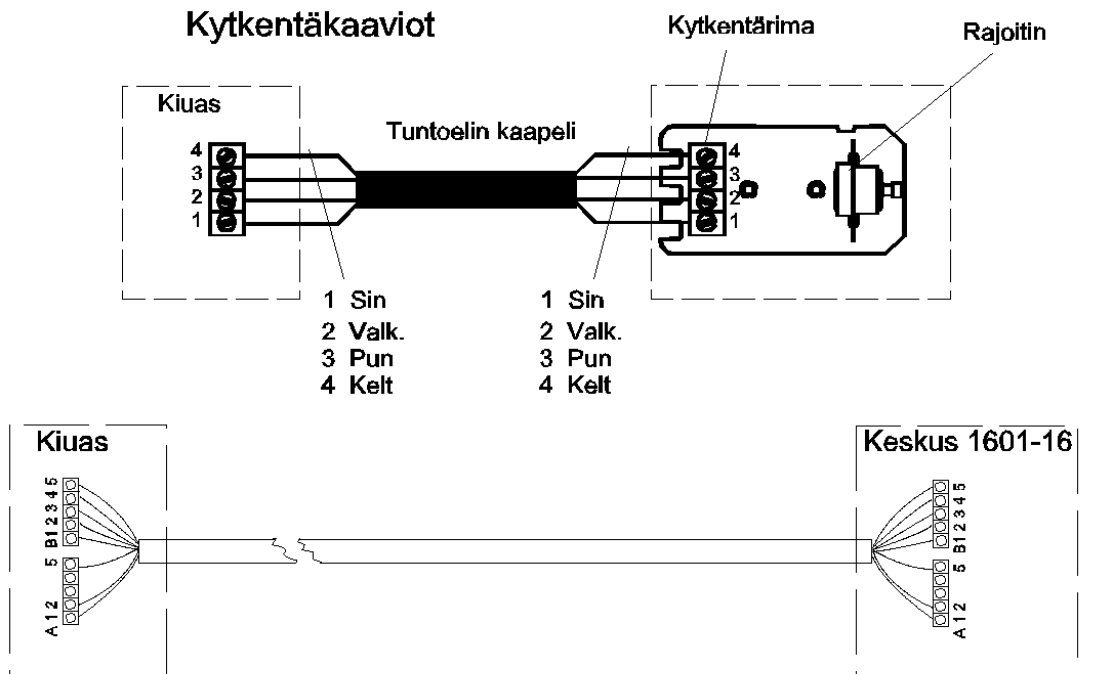
- Näyttöasteikon kolmas (3) led palaa punaisena ja vihreä On/Off – led vilkkuu nopeasti
- Hälytys aktivoituu 240 sekunnin kuluttua havaitusta viasta



Hälytyksen aktivoituttua, kiuas kytkeytyy pois päältä. Hälytys toiminta jatkuu, kunnes kiuas sammutetaan On/Off -painikkeesta.

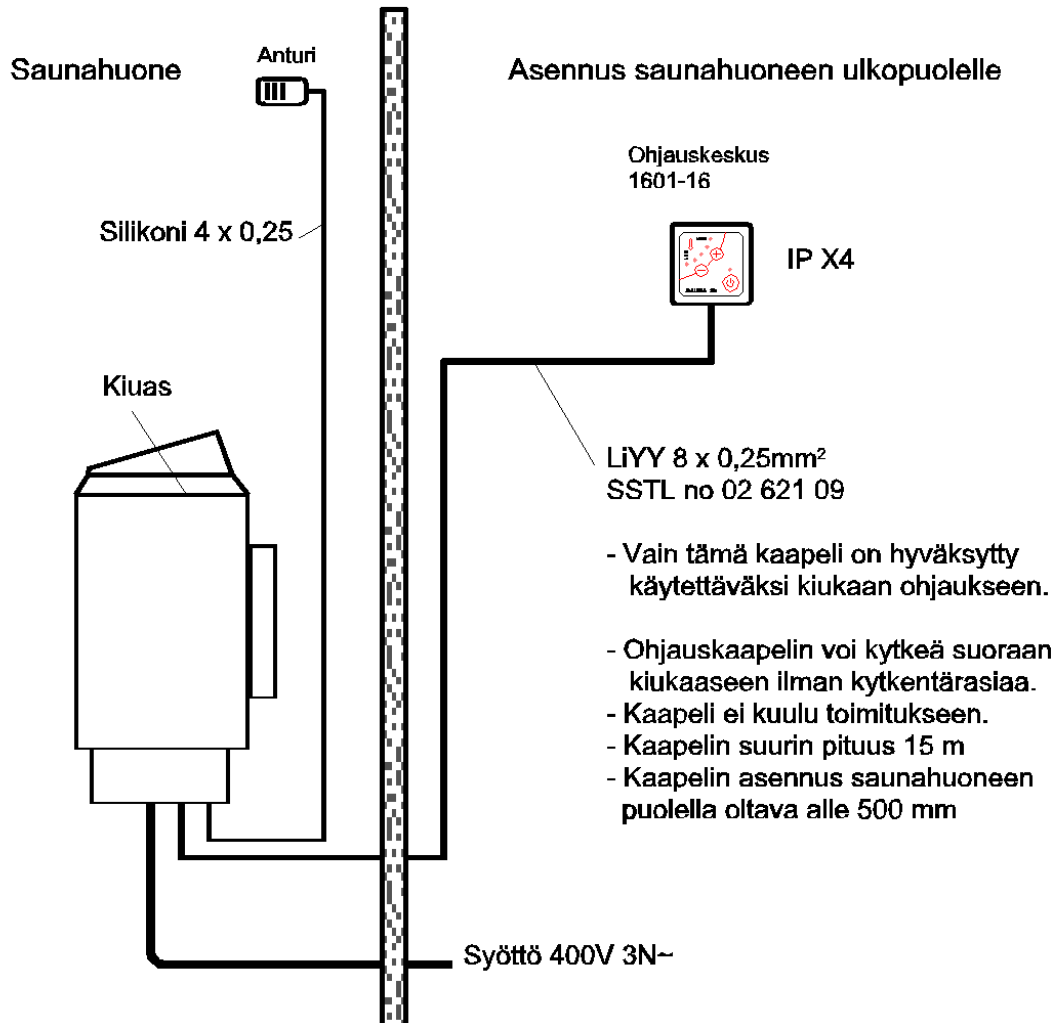
**OTA TARVITTAESSA YHTEYTTÄ HUOLTOLIIKKEESEEN. Korjaukset saa tehdä vain siihen oikeutettu sähköalan ammattilainen.**

## Kytkentäkaaviot



A1 Valk	Vit	White	Wiss	B1 Kelt	Gul	Yellow	Gelb
A2 Ruskea	Brun	Brown	Braun	B2 Harm	Grå	Grey	Grau
A5 Vihreä	Grön	Green	Grün	B3 Pink	Ljusröd	Pink	Rose
				B4 Sin	Blå	Blue	Blau
				B5 Pun	Röd	Red	Rot

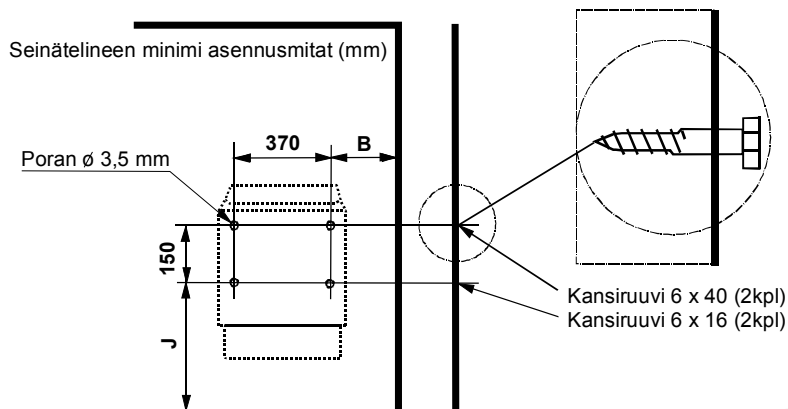
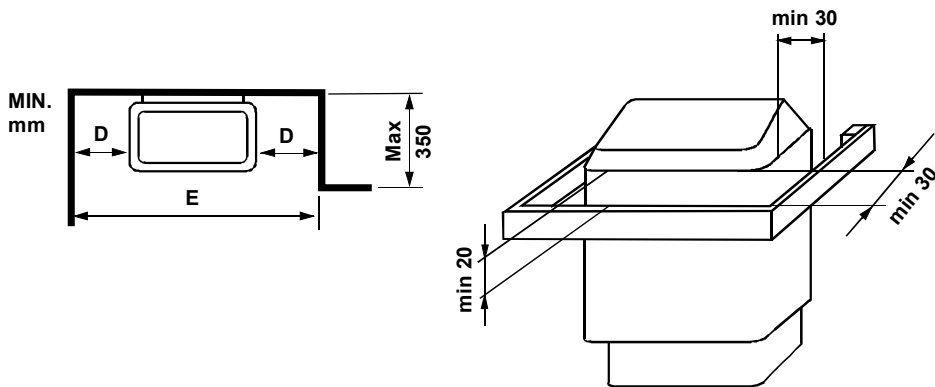
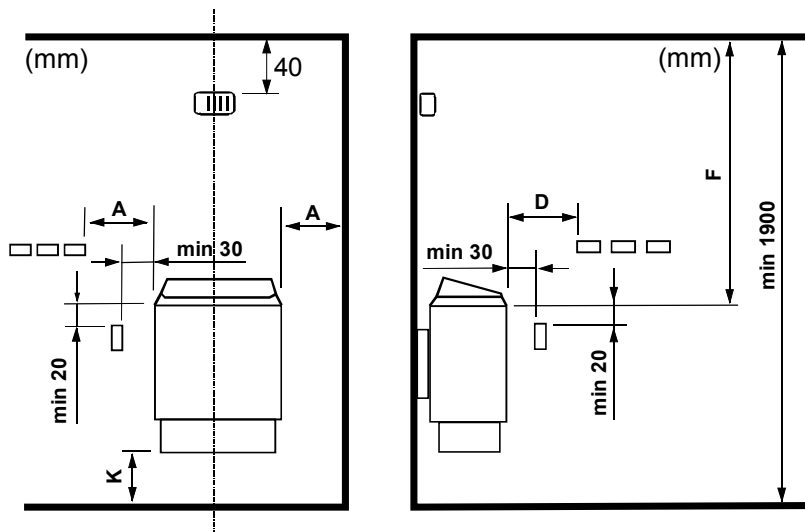
## Periaate kuva



- Vain tämä kaapeli on hyväksytty käytettäväksi kiukaan ohjaukseen.
- Ohjauskaapelin voi kytkeä suoraan kiukaaseen ilman kytkentärasiaa.
- Kaapeli ei kuulu toimitukseen.
- Kaapelin suurin pituus 15 m
- Kaapelin asennus saunahuoneen puolella oltava alle 500 mm

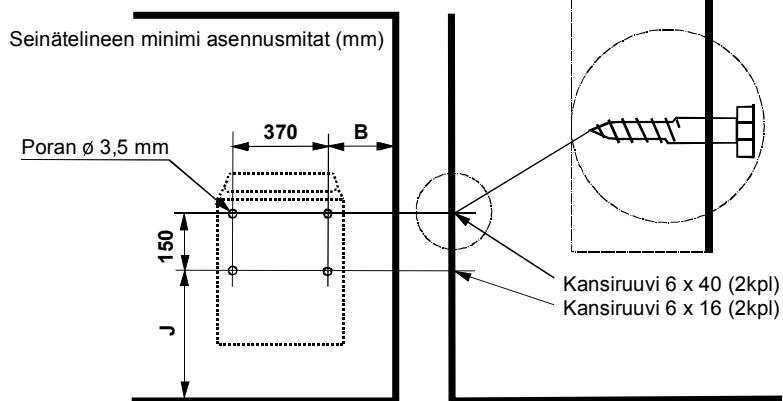
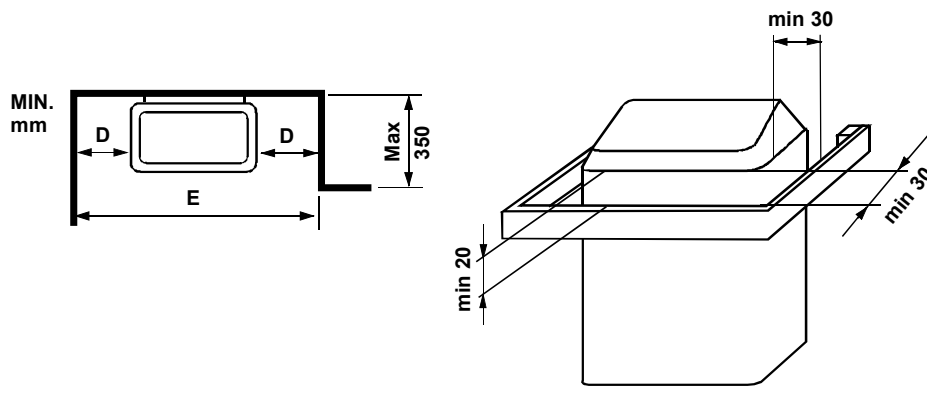
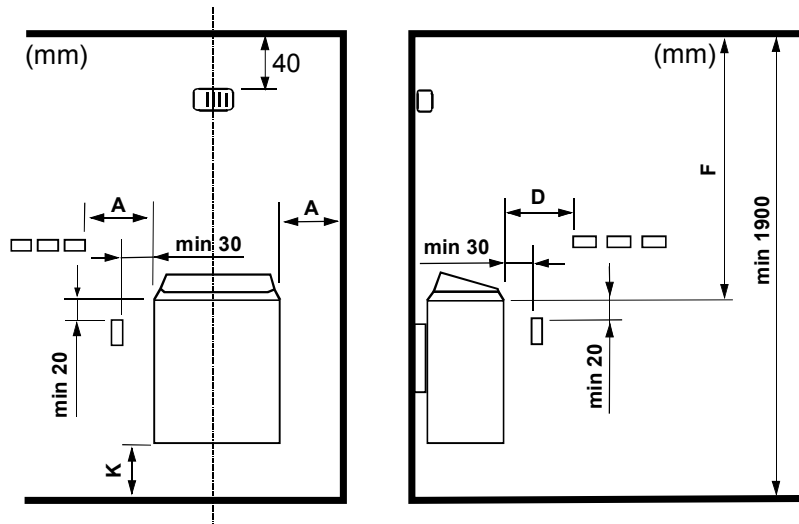
## KIUKAAN MINIMI 1712-...-0405 ASENNUSMITAT (mm)

Tyyppi	Teho	Löylyhuone		Kiukaan min. etäisyydet				Seinätelineen min. etäisyydet		Seinäsyvennyksen leveys	Kivet
		Tilavuus	Korkeus	Sivupinnasta	Etu-pinnasta	Kat-toon	Lat-tiaan	B	J		
	kW	m <sup>3</sup>	mm	A	D	F	K	mm	mm	E	n. kg
1712-30-0405	3,0	2 - 4	1900	30	50	1200	120	50	390	540	15
1712-45-0405	4,5	3 - 6	1900	50	80	1200	120	70	390	580	15
1712-60-0405	6,0	5 - 9	1900	70	100	1250	120	90	390	650	23
1712-80-0405	8,0	8 - 13	1900	100	150	1250	120	120	390	750	23
1712-90-0405	9,0	9 - 14	1900	100	200	1250	120	120	390	-	23



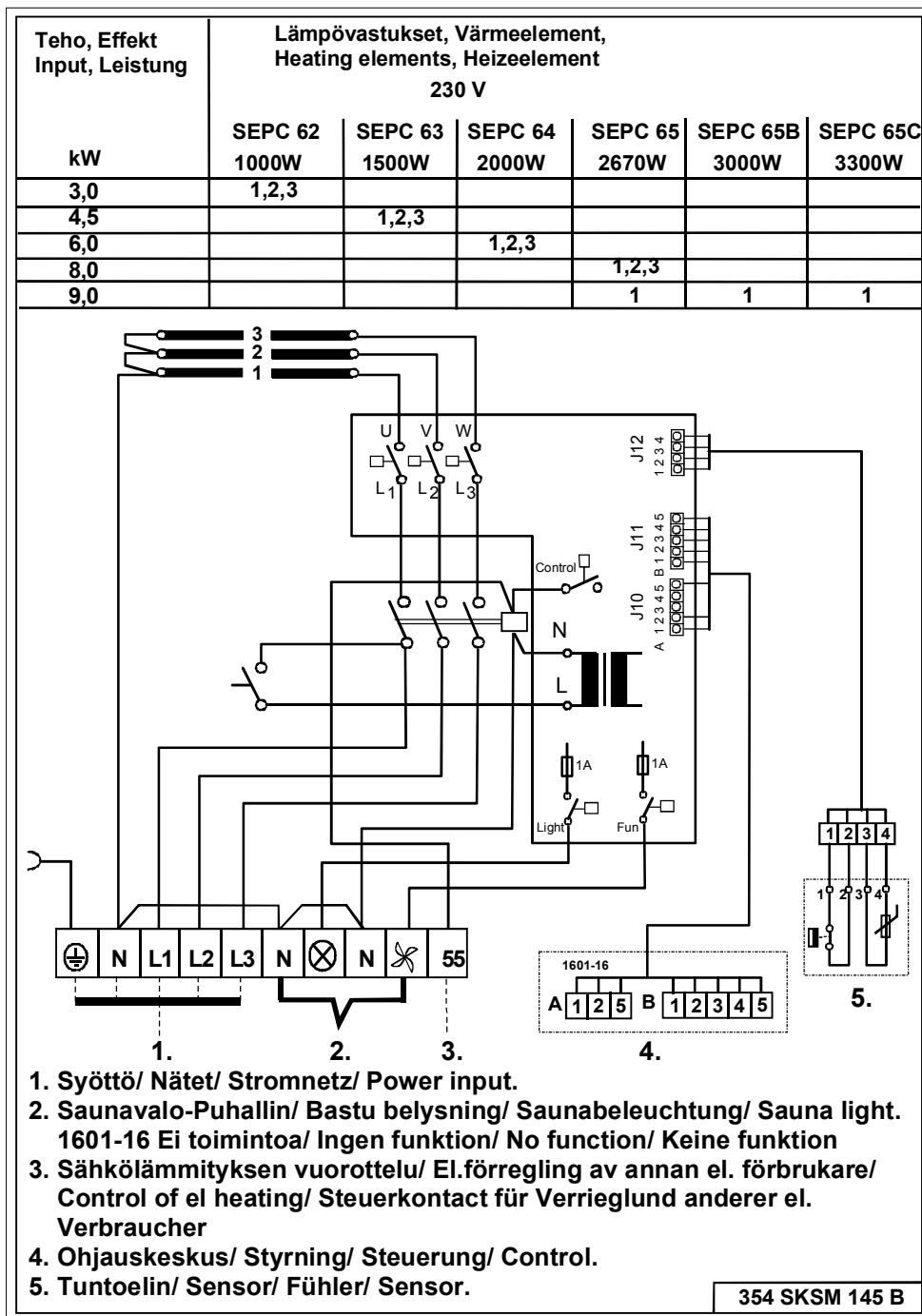
## KIUKAAN MINIMI 1712-...-040520 ASENNUSMITAT (mm)

Tyyppi	Teho	Löylyhuone		Kiukaan min. etäisyydet				Seinätelineen min.etäisyydet		Seinäsyvennyksen leveys	Kivet
		Tilavuus	Korkeus	Sivupinnasta	Etu-pinnasta	Kat-toon	Lat-tiaan	B	J	E	
	kW	m <sup>3</sup>	mm	A	D	F	K	mm	mm	mm	n. kg
1712-30-040520	3,0	2 - 4	1900	30	50	1200	120	50	390	540	15
1712-45-040520	4,5	3 - 6	1900	50	80	1200	120	70	390	580	15
1712-60-040520	6,0	5 - 9	1900	70	100	1250	120	90	390	650	20
1712-80-040520	8,0	8 - 13	1900	100	150	1250	120	120	390	750	20
1712-90-040520	9,0	9 - 14	1900	100	200	1250	120	120	390	-	20

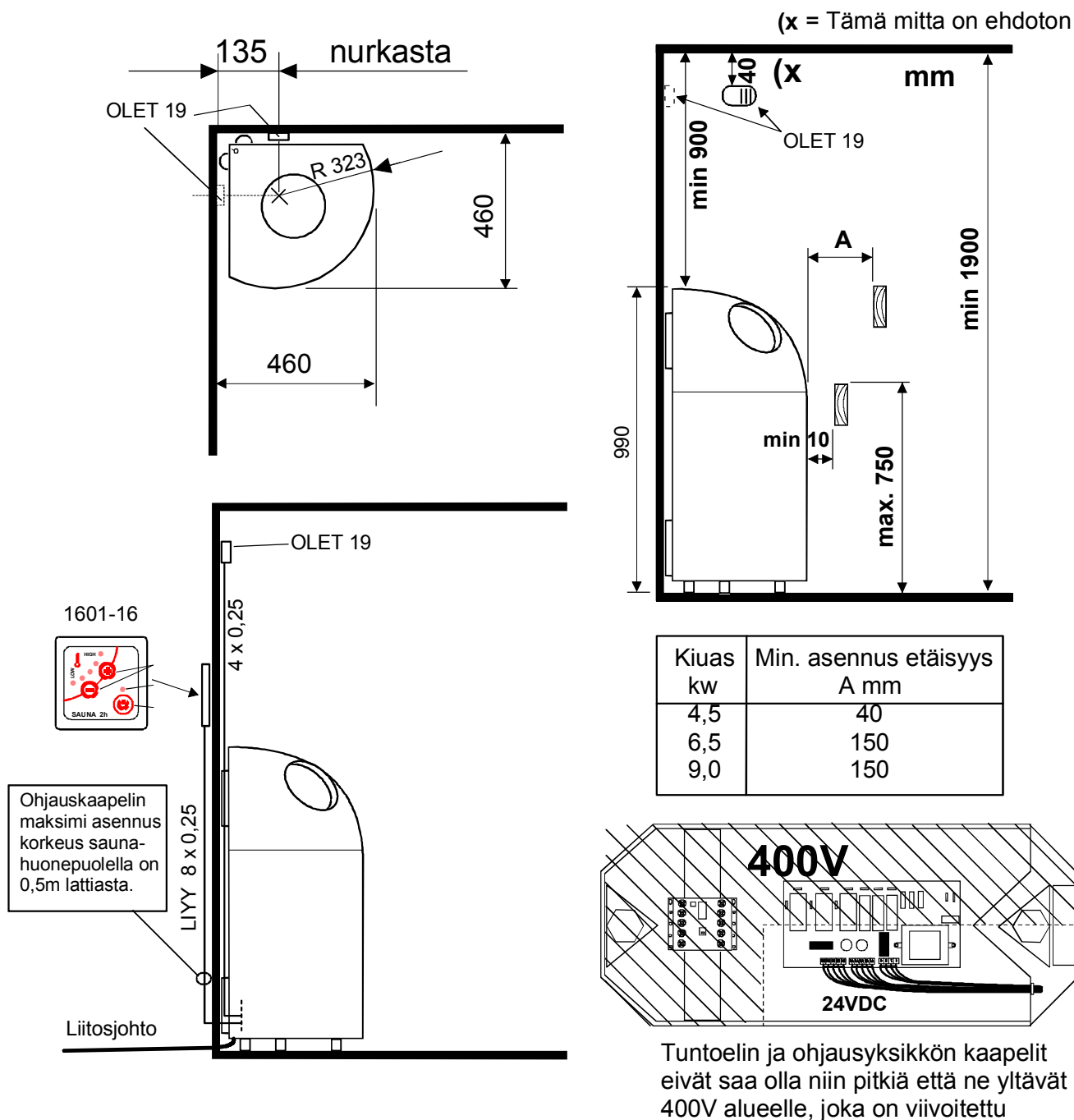


Kiukaan 1712-...04045 ja 1712-...040520 liittäminen sähköverkkoon

Teho kW	Sulake A	Kiukaan liitäntäjohto H07RN-F mm <sup>2</sup>	Kiinteä asennus mm <sup>2</sup>
3,0	3 x 10	5 x 1,5	5 x 1,5
4,5	3 x 10	5 x 1,5	5 x 1,5
6,0	3 x 10	5 x 1,5	5 x 1,5
8,0	3 x 16	5 x 1,5	5 x 2,5
9,0	3 x 16	5 x 1,5	5 x 2,5



## Kiuas 1116-...-0405 minimi asennusmitat (mm)

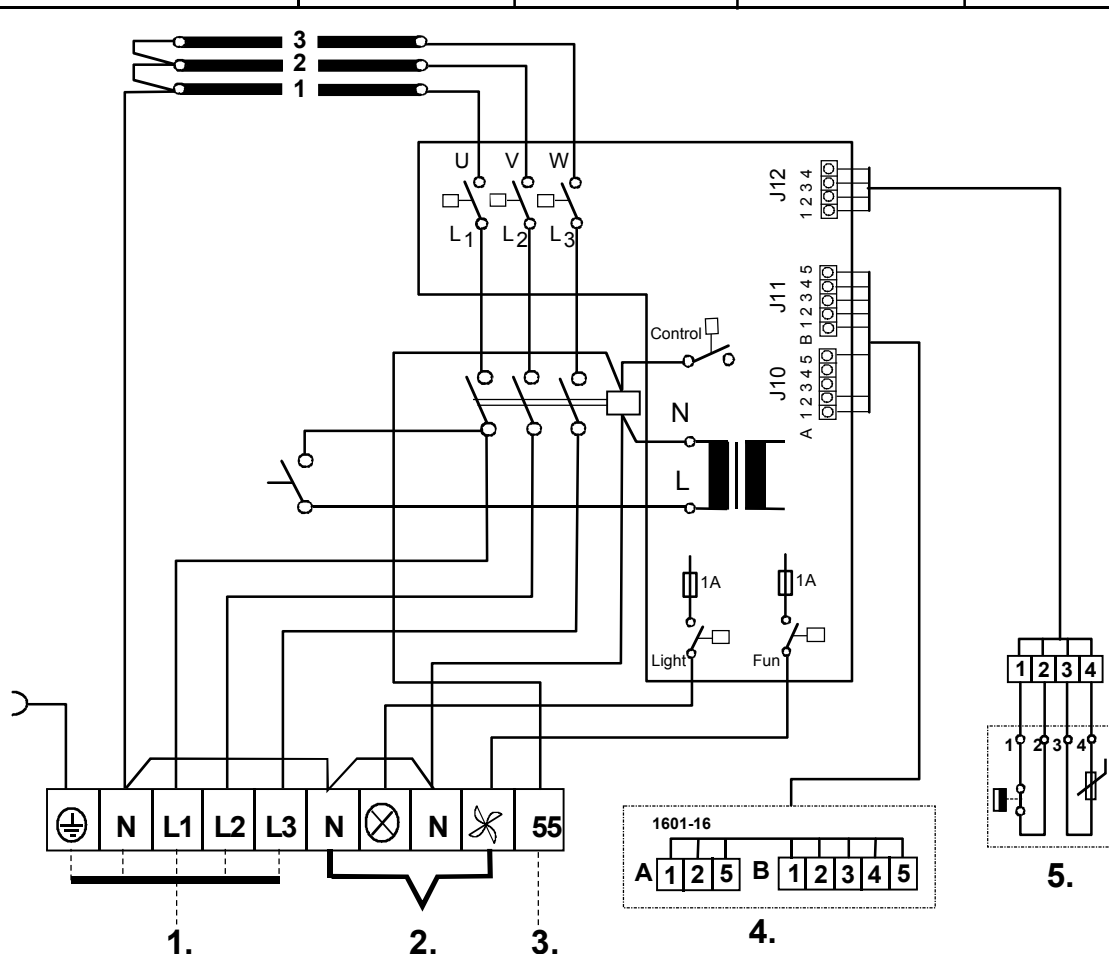


## Kiukaan liittäminen sähköverkkoon

Tyyppi	Teho kW	Sulake A	Kiukaan liitäntäjohto H07RN-F mm <sup>2</sup>	Kiinteä asennus mm <sup>2</sup>	Löylyhuone	
					Tilavuus m <sup>3</sup>	Korkeus mm
1116-45-0405	4,5	3 x 10	5 x 1,5	5 x 1,5	3 - 6	1900
1116-65-0405	6,5	3 x 10	5 x 1,5	5 x 1,5	5 - 10	1900
1116-90-0405	9,0	3 x 16	5 x 1,5	5 x 2,5	9 - 14	1900



Teho, Effekt Input, Leistung Potencia, Vermogen	Lämpövastukset, Värmeelement, Heating elements, Heizelement Resistencias, Verwarmingselementen			230 V
kW	SEPC 185 1500W	SEPC 186 2170W	SEPC187 3000W	
4,5	1,2,3			
6,5		1,2,3		
9,0			1,2,3	



1. Syöttö/ Nätet/ Stromnetz/ Power input / Entrada/ Spanningsingang
2. Saunavalo-Puhallin/ Bastu belysning/ Saunabeleuchtung/ Sauna light.  
1601-16 Ei toimintoa/ Ingen funktion/ No function/ Keine funktion /  
Luz de sauna - Ventilador/ Saunaverlichting - ventilator
3. Sähkölämmityksen vuorottelu/ El.förregling av annan el. förbrukare/  
Control of el heating/ Steuercontact für Verriegelung anderer el.  
Verbraucher/ Rotacion de calefaccion electrica/  
Omschakeling elektrische verwarming
4. Ohjauskeskus/ Styrning/ Steuerung/ Control/ Centro de control/ Besturing
5. Tuntoelin/ Sensor/ Fühler/ Sensor/ Sensorelement

354 SKLR 14 D

# Saunatec

Saunatec Group Oy  
PL 15  
10900 Hanko

## TAKUUEHDOT

### 1. Yleistä

Saunatec Group Oy ( Valmistaja ) antaa valmistamilleen tuotteille näiden ehtojen mukaisen takuun. Valmistaja takaa tuotteidensa laadun ja toiminnan takuuajana.

Takuu edellyttää, että ostaja noudattaa tuotteiden sijoituspaikkaa, asennusta, käyttöä ja huoltoa sekä kiuaskiven ominaisuuksia koskevia valmistajan ohjeita.

Takuu koskee Suomessa myytyjä ja käyttöön otettavia tuotteita.

### 2. Sähkökiukaiden, ohjauskeskusten ja höyrystimien takuu

Takuu on voimassa 24 kuukautta tuotteen ostopäivästä tai tuotteen sijoituspaikkana olevan rakennuskohteen vastaanottopäivästä lukien, riippuen siitä kumpi on myöhäisempi.

Sähkökiukaan takuu edellyttää, että;

1. Huoneistokäytössä olevan kiukaan kivitila ladotaan takuuajana uudelleen vähintään kerran vuodessa ja rapautuneet kivet uusitaan.
2. Laitos / ammattikäytössä olevan kiukaan kivitila ladotaan takuuajana uudelleen vähintään kolme kertaa vuosittain. Lisäksi sen kiuaskivet on vaihdettava vähintään kerran vuodessa. Vaihdoista on tarvittaessa esitettävä selvitys.
3. Jos kiuas on varustettu höyrystimellä, on höyrystin aina käytön jälkeen tyhjennettävä . Veden pehmennyksestä ja kalkinpoistosta on huolehdittava ohjeiden mukaisesti.  
Edellä sanottu koskee kaikkia höyrystimisiä.

Takuutositteena on tuotteen ostokuitti, rakennuskohteen vastaanottopöytäkirja tai vastaava selvitys.

Keraamisten kivien käyttö kiukaissa on kielletty! Mikäli niitä on käytetty takuu ei sido Valmistajaa.

### 3. Puulämmitteisten kiukaiden, patojen ja hormien takuu

Takuu on voimassa 12 kuukautta tuotteen ostopäivästä lukien. Takuutositteena on myyjäliikkeen kuitti. Polttoaineena tulee käyttää puuta.

### 4. Varaosatakuu

Varaosan takuu on voimassa 12 kuukautta ostopäivästä lukien. Rikkoutuneen korvaava osa toimitetaan maksutta tuotteen myyjälle. Varaosan asentajana on käytettävä Valmistajan valtuuttamaa asentajaa. Valmistaja ei vastaa rikkoutuneen osan irrottamisen ja uuden osan asentamisen aiheuttamista kuluista. Rikkoutunut osa on Valmistajan pyynnöstä ja kustannuksella palautettava.

Takuutositteena on myyjäliikkeen kuitti tai valtuutetun asentajan antama todistus.

### 5. STUL - Sähkö ja teleurakoitsijaliiton ehtojen mukainen takuu

STUL takuuta sovelletaan sähkökiukaisiin, ohjauskeskuksiin ja höyrystimisiin, kun siitä on erikseen sovittu. STUL – takuehdot liitetään niissä tapauksissa näihin takuehtoihin. Kun STUL – takuehtojen käytöstä on sovittu, ne syrjäyttävät nämä takuehdot, jos ehdot ovat keskenään ristiriidassa.

### 6. Takuuvastuun rajoitukset

Ostajan on hoidettava tuotetta huolellisesti. Ostajan on tuotteen vastaanottaessaan tarkastettava sen virheettömyys kuljetus- tai varastointivaurioiden varalta. Havaituista vaurioista on heti ilmoitettava tuotteen myyjälle tai kuljetusliikkeelle. Valmistaja ei ole vastuussa tuotteen virheistä, toiminnan häiriöistä tai puutteista, jotka aiheutuvat kuljetuksesta tai virheellisestä varastoinnista, Valmistajan ohjeiden vastaisesta asennuksesta, käytöstä, huollon laiminlyönnistä tai tuotteen sijoittamisesta sellaiseen tilaan, jonka olosuhteet eivät vastaa Valmistajan suositusta.

### 7. Virheestä ilmoittaminen

Ostajan on ilmoitettava tuotteen virheestä tai häiriöstä heti sen ilmaannuttua ja viimeistään 14 päivän kuluessa. Ilmoitus voidaan tehdä Valmistajalle, tuotteen myyjälle tai Valmistajan valtuuttamalle asennusliikkeelle.

Takuuta koskevat vaatimukset on tehtävä viimeistään 14 päivän kuluessa kyseistä tuotetta koskevan takuuajan umpeutumisesta.

### 8. Valmistajan toimenpiteet takuun yhteydessä - takuun jatkuminen

Aiheelliseksi todetun takuuihmoituksen perusteella Valmistaja korjaa tai vaihtaa virheellisen tuotteen. Korjaus tai vaihto tapahtuu Valmistajan kustannuksella. Valmistaja on oikeutettu käyttämään itselleen edullisinta vaihtoehtoa. Varaosan takuu on määritelty edellä kohdassa 4. Vaihdetulle osalle annetaan 4. kohdan mukainen varaosatakuu. Korjatun tuotteen takuu säilyy muilta osin ennallaan.

Valmistaja ei korvaa tuotteen virheen tai häiriön ostajalle aiheuttamia kuluja, liiketoiminnan estymisen aiheuttamaa tappiota eikä muutakaan välitöntä tai välillistä vahinkoa.