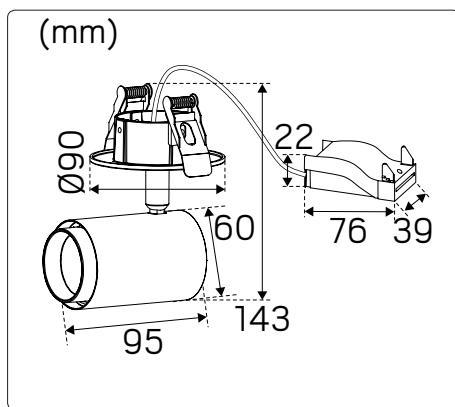


Focus Spot Micro

hidealite



E-nr	Snro	El.nr	GTIN	Name	LED color	Color	Total Effect
7451557	4143514	3242581	7392971138534	Focus Spot Micro Tune*	2000-3000K	White	10W
7451558	4143515	3242582	7392971138541	Focus Spot Micro	2700K	White	10W
7451559	4143516	3242583	7392971138558	Focus Spot Micro	3000K	White	10W
7451560	4143517	3242584	7392971138565	Focus Spot Micro Tune*	2000-3000K	Black	10W
7451561	4143518	3242585	7392971138572	Focus Spot Micro	2700K	Black	10W
7451562	4143519	3242586	7392971138589	Focus Spot Micro	3000K	Black	10W



For explanation of symbols see www.hidealite.se

SAFETY INSTRUCTIONS

en Read these instructions carefully before commencing installation and retain for future reference. The luminaire should be installed by a licensed electrician and in accordance with local regulations. Make sure that the power is off before installation or maintenance.

sv Läs dessa instruktioner före installationen påbörjas och lämna den vidare till brukaren av anläggningen. Armaturen skall installeras av behörig installatör och enligt gällande föreskrifter. Se till att spänningen är frånslagen före installation eller underhåll.

fi Lue nämä ohjeet ennen asentamista ja luovuta ohjeet valaisimen seuraavalle käyttäjälle. Valaisimen saa asentaa valtuutettu asentaja voimassa olevien määräysten mukaisesti. Varmista, että jännite on kytketty päältä ennen asennusta ja huoltoa.

no Les disse instruksjonene før du starter installeringen, og gi den deretter videre til anleggets bruker. Armaturen skal installeres av en godkjent installatør og i henhold til gjeldende lover og regler. Sørg for at strømmen er koblet fra før installering og ved vedlikehold.

da Læs denne vejledning omhyggeligt, før installationen udføres og gem den til fremtidig brug. Armaturet skal installeres af en autoriseret installatør i henhold til gældende love og regler. Sørg strømmen er afbrudt før installation og vedligeholdelse.

de Lesen Sie diese Anweisungen sorgfältig, bevor Sie mit der Installation beginnen, und bewahren Sie sie für späteres Nachschlagen auf. Dieses Leuchtmittel muss durch einen lizenzierten Elektriker im Einklang mit den örtlichen Vorschriften installiert werden. Stellen Sie vor Installations- oder Wartungsarbeiten sicher, dass keine Spannung mehr anliegt.

pl Przed przystąpieniem do instalacji należy się uważnie zapoznać z instrukcją i zachować ją na przyszłość. Oprawę oświetleniową powinien zainstalować uprawniony elektryk zgodnie z miejscowymi przepisami. Przed instalacją lub konserwacją wyłączyć zasilanie.

fr Lisez attentivement ces consignes avant de commencer l'installation. Pensez également à vous y reporter ultérieurement. Le luminaire doit être installé par un électricien agréé, conformément à la réglementation locale. Veuillez à couper le courant avant l'installation et toute opération de maintenance.

Installation

