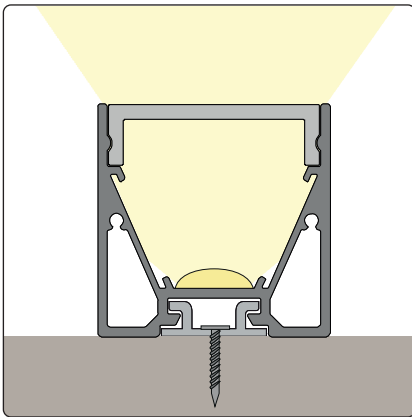


E-nr	Snro	El.nr	GTIN	Name
7502174	4289471	3212060	7392971127699	Profile Maxi U Alu 2m
7506462	4143545	3216585	7392971138756	Profile Maxi U Black 2m

Accessories

E-nr	Snro	El.nr	GTIN	Name
75 021 79	42 894 76	32 120 65	7392971127743	Cover Opal 28mm 2m
75 021 80	42 894 77	32 120 66	7392971127750	Cover Prismatic 28mm 2m
75 064 63	41 435 46	32 165 86	7392971138763	Cover Black 28mm 2m
75 021 75	42 894 72	32 120 61	7392971127705	End Cap Maxi U Alu 2pcs
75 064 64	41 435 47	32 165 87	7392971138770	End Cap Maxi U Black 2pcs
75 012 89	42 021 12	32 137 24	7392971125350	Mount Stainless Steel 2 pcs
75 012 92	42 021 15	32 137 27	7392971125381	Suspension Kit M4 2 pcs
75 021 81	42 894 78	32 120 67	7392971127767	Reflector tape 15mm 4m
75 506 91	42 017 90	37 082 21	7392971122007	Joint Straight 1pc
75 012 91	42 021 14	32 137 26	7392971125374	L-Joint Aluminum 2pcs

Installation

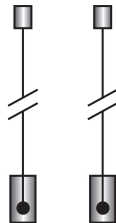
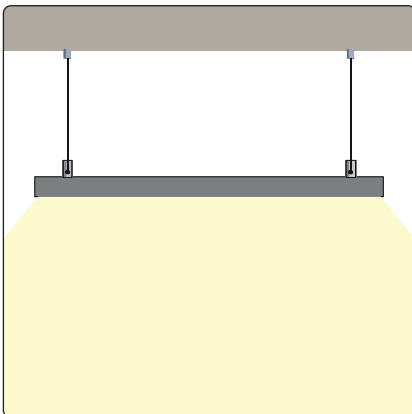


Skruva fast fästet mot underlaget. Skjut/Klicka ned profilen i fästet.

Screw the mount to the base. Push/click the profile down into the mount.

Ruuvaa kiinnike alustan. Työnnä/napsauta profiili kiinnikkeeseen.

Skrú fast festet mot underlaget. Skyv/klikk profilen ned i festet.



Montage med nedpendlingskit

1. Skruva isär pendelfästet
2. Skruva fast pendelfästet mot taket.
3. Träd vajertråden genom pendelfästet.
4. Skjut i skarven i profilen. Fixera skarven genom att skruva åt den ena låsskruven. Skruva fast vajernänden i det kvarstående hålet på skarven.

E-nr, Snro, El.nr

75 012 92, 42 021 15, 32 137 27

Installation with suspension kit

1. Unscrew the suspension mount
2. Screw the suspension mount to the roof.
3. Thread the cable through the suspension mount.
4. Push the joint into the profile. Secure the joint by tightening one of the lock screws. Screw the end of cable to the remaining hole in the joint.

Asennus ripustussarjalla

1. Ruuvaa ripustuskiinnike irti
2. Ruuvaa ripustuskiinnike kattoon.
3. Pujota vaijeri ripustuskiinnikkeen läpi.
4. Työnnä jatko profiiliin. Kiinnitä jatko kiristämällä lukitusruuvi. Ruuvaa vaijerin pää kiinni jatkon vapaana olevaan reikään.

Montering med nedpendlingssett

1. Skru pendelfestet fra hverandre.
2. Skru fast pendelfestet i taket.
3. Træ vaieren gjennom pendelfestet.
4. Skyv skjøtestykket inn i profilen. Fest skjøtestykket ved å skru fast den ene låseskruen. Skru fast vaierenden i det andre hullet i skjøtestykket.