

CRF125F/FB OMISTAJAN KÄSIKIRJA

TÄRKEÄÄ TIETOA

VAIN AJAJALLE. EI MATKUSTAJIA

Tämä moottoripyörä on suunniteltu ja rakennettu kuljettamaan vain yhtä henkilöä. Satulan muotoilu ei salli turvallista matkustajan kyyditsemistä. Älä ylitä kuorman maksimikantavuutta

VAIN MAASTOAJOON

Tämä moottoripyörä on suunniteltu ja valmistettu vain maastoajoa varten.

VANHEMMAT: LUKEKAA TURVAOHJEISTUKSET

LUE TÄMÄ OMISTAJAN KÄSIKIRJA HUOLELLISESTI

Kiinnitä erityistä huomiota turvaohjeisiin joita esiintyy kirjan eri osissa. Nämä viestit ovat kokonaan selitetty "muutama sana turvallisuudesta" osassa, joka esiintyy ennen sisällysluettelo.

Tämä kirja on osa moottoripyörää ja sen tulisi seurata sen mukana jälleenmyynnin yhteydessä.



Tämän julkaisun tiedot perustuvat viimeisimpiin saatavilla oleviin tietoihin painohetkellä. Honda Motor Co.,Ltd. pidättää kaikki oikeudet muutoksiin niistä erikseen ilmoittamatta. Osittainenkin julkaiseminen ja jäljentäminen ilman kirjallista lupaa on kielletty.

TERVETULOA

Uusi moottoripyöräsi antaa sinulle mahdollisuuden seikkailuun ja haasteen hallita konetta. Sinun turvallisuutesi riippuu, ei ainoastaan omasta ja läheisesi varovaisuudesta, vaan myös moottoripyöräsi mekaanisesta kunnosta. Ennen ajoa tarkistukset ennen jokaista ajokertaa ja määräaikaishuollot ovat tärkeitä.

Kohdataksesi haasteet turvallisesti ja nauttiaksesi seikkailusta täysin, käy läpi huolellisesti läheisesi kanssa tämä omistajan käsikirja ENNEN KUIN LÄHDET AJAMAAN MOOTTORIPYÖRÄLLÄ.

Kun luet tätä kirjaa, löydät HUOM merkinnän. Tämä sisältää tietoa jolla voit välttää moottoripyöräsi vaurion.

Miellyttävää moottoripyöräilyä ja kiitos Honda valinnastasi!

MUUTAMA SANA TURVALLISUUDESTA

Sinun ja muiden turvallisuus on erittäin tärkeää. Tunne vastuusi, moottoripyörän käyttö on erittäin vastuullista.

Tämä kirja sisältää paljon turvallisuuteen vaikuttavia vihjeitä ja merkkejä jotka auttavat sinua välttämään mahdollisen haaverin tai vaaratilanteen.

Nämä ohjeet eivät voi kuitenkaan varoittaa kaikista mahdollisista vaaroista moottoripyörän käytössä. Käytä omaa arviointikykyäsi.

Turvainformaatiot ovat lajiteltu lokeroihin sisältäen:

Turvallisuusviesti - yksi kolmesta viestistä: **VAARA**, **VAROITUS**, tai **HUOMIO**.

VAARA: Ohjeiden laiminlyönnin seurauksena on VAKAVA loukkaantuminen tai KUOLEMA

VAROITUS: Ohjeiden laiminlyönnin seurauksena VOI olla VAKAVA loukkaantuminen tai KUOLEMA

HUOMIO: Ohjeiden laiminlyönnin seurauksena VOI olla loukkaantuminen.

SISÄLLYSLUETTELO

	sivu
MOOTTORIPYÖRÄN TURVALLISUUS	5
TÄRKEÄ VIESTI VANHEMMILLE	5
TÄRKEÄÄ TURVALLISUUSASIAA	7
AJOVARUSTEET	8
AJOASENTO JA SUOJAVARUSTEET	9
KUORMAUKSEN RAJAT JA OHJEET	10
TURVATARRAT	12
HALLINTALAITTEIDEN SIJAINTI	15
MERKKIVALOT	17
PÄÄTOIMINNOT	18
JARRUT	18
KYTKIN	20
POLTTOAINE	21
MOOTTORIÖLJY	23
RENKAAT	24
HALLINTALAITTEIDEN TOIMINTA	26
VIRTALUKKO	26
KÄYNNISTYSPAINIKE	26
MOOTTORIN SAMMUTUSKYTKIN	26
OSIEN IRROTUS	27
VASEN SIVUSUOJA	27
SATULA	27
KÄYTTÖ	28
TARKISTUKSET ENNEN AJOA	28
MOOTTORIN KÄYNNISTYS	29
SYTYTYSVIRRAN KATKAISU	30
SISÄÄNAJO	30
AJAMINEN	31
PYSÄKÖINTI	31
JARRUTTAMINEN	32
VARASTAMISEN EHKÄISY	32

HUOLTO	33
HUOLLON MERKITYS	33
HUOLLON TURVALLISUUS	33
VAROTOIMENPITEET	34
SARJANUMEROT	34
HUOLTOTAULUKKO	35
TYÖKALUSARJA	35
ILMANSUODATIN	36
KAMPIKAMMION HUOHOTIN	37
MOOTTORIÖLJY	38
SYTYTYSTULPPA	40
KAASUKAHVAN TOIMINTA	41
KIPINÄNSAMMUTIN	42
TOISIOKETJU	43
PYÖRÄN VANTEET JA PINNAT	46
PYÖRÄN IRROTUS	46
JARRUPALOJEN-/KENKIEN KULUNEISUUS	48
AKKU	49
SULAKKEEN VAIHTO	50
ETUJOUSITUS	51
TAKAJOUSITUS	51
SIVUTUKI	52
PUHDISTUS	52
KULJETUS	54
SÄILYTYSNEUVOJA	55
VARASTOINTI	55
VARASTOINNIN POISTO	56
VARAUDU ODOTTAMATTOMAAN	56
TEKNISET TIEDOT	57
VALMISTAJA JA VALTUUTETTU EDUSTAJA EU MARKKINOILLE	58
VAATIMUSTENMUKAISUUS ILMOITUS	59

MOOTTORIPYÖRÄN TURVALLISUUS

TÄRKEÄ VIESTI VANHEMMILLE

Lapsesi turvallisuus on meille tärkeä. Siksi kehotamme lukemaan tämän viestin ennen kuin annatte nuoren ajaa tätä moottoripyörää. Maastoajo voi olla hauskaa. Mutta, kuten polkupyöräilyssä, väärän arvioinnin seurauksena voi olla paha vamma, ja sitä meistä kukaan ei halua tapahtuvan! Vanhemmat, te voitte auttaa ehkäisemään onnettomuuden syntymistä, tekemällä oikean päätöksen kuka, koska ja missä voi ajaa tätä moottoripyörää.

Ajovalmius

Ensimmäinen päätös joka sinun pitää tehdä, onko nuori valmis ajamaan. Ajovalmius vaihtelee suuresti henkilöiden välillä, ja ikä ja koko eivät ole ainoita asioita. FYYSINEN VALMIUS on tärkeä seikka. Esimerkiksi, ajajan pitää olla riittävän iso pitämään moottoripyörää pystyssä, pystyä ajamaan ja helposti istua satulassa molemmat jalat maassa. Hänen pitää myös kyetä helposti ylettää käyttää jarruja, kaasua ja muita hallintalaitteita.

VOIMALLINEN VALMIUS on välttämätön moottoripyörän ajossa. Yleisesti sanottuna, nuoren pitää olla hyvä ajamaan polkupyörää, ennen kuin hän ryhtyy ajamaan moottoripyörää. Pystyykö nuori arvioimaan nopeutta ja etäisyyttä ajaessa polkupyörällä ja toimiiko hän oikein käsien ja jalkojen toiminnoissa? Henkilö jolla ei ole riittävä koordinaatio-, tasapaino- ja ketteryyssykyä ei ole valmis ajamaan moottoripyörää.

HENKINEN JA PSYKKINEN KYPSYYS ovat edellytyksiä turvalliseen ajoon. Tiedostaako nuori mahdollisen ongelman ja ratkaiseeko hän sen loogisesti? Polkupyöräilyssä, ajaako nuori turvallisesti? Ole rehellinen! Nuoret ihmiset jotka ottavat tarpeettomia riskejä, tekevät arviointivirheitä, eivätkä noudata sääntöjä, eivät ole valmiita ajamaan moottoripyörää.

Ohjeet ja Tarkastus

Jos päätätte että nuori on valmis ajamaan tätä moottoripyörää turvallisesti, lukekaa molemmat tämä käsikirja huolellisesti ja ymmärtäkää sen sanomat ennen ajoa. Varmista myös, että nuori käyttää aina kypärää ja muita suojarusteita kun hän istuu pyörän päälle.

HYVÄ OPASTUS on tärkeä osa koulutusta. Opettaja voit olla sinä tai joku toinen vastuullinen aikuinen jolla on kokemusta maastoajosta moottoripyörällä. (Honda kauppiasi voi auttaa sinua löytämään pätevän opettajan). Vaikka et olisikaan ensisijainen opettaja, on nuoren turvallisuus vastuullasi. Muista, opettelu ajamaan moottoripyörällä on hidasta askel-askeleelta etenevä prosessi. Se vaatii aikaa, kärsivällisyyttä ja harjoittelua monia tunteja, jopa viikkoja tai kuukausia.

VALVONTA on toinen vanhempien merkittävä velvollisuus. Vaikka nuori olisi jo harjaantunut ajamaan maastossa, he tarvitsevat aina aikuisen valvontaa. On helppoa muistuttaa säännöllisesti nuorta kuskia perusturvaohjeista ja vaaroista. Ja muista, on sinun vastuullasi tarkkailla että pyörä on asiallisesti huollettu ja hyvässä kunnossa.

TURVALLINEN JA VASTUULLINEN AJO on myös yhteinen lupaus sinulta ja nuorelta. Kun te molemmat laitate turvallisuuden ensisijaiseksi tavoitteeksi, voit nauttia mielenrauhasta ja nuori voi nauttia useammista tunteista maastoajossa.

Käytön helpottaaksesi, tämä CRF125F/FB toimitetaan virtalukolla ja virta-avaimella. Irrota avain kun moottoripyörä on parkissa, estääksesi luvattoman käytön.

TÄRKEÄÄ TURVALLISUUSASIAA

Moottoripyöräsi palvelee sinua monia vuosia ja antaa ajonautintoja - mikäli tunnet vastuusi omasta turvallisuudestasi ja ymmärrät haasteet joita ajossa kohtaat.

Tämä moottoripyörä on suunniteltu nuorille, pienemmille kuljettajille. Toisaalta, kaikki nuoret eivät ole ruumiillisesti tai henkisesti valmiita ajoon. Siksi, ennen kuin vanhemmat antavat nuorten ajaa tätä moottoripyörää, suosittelemme heitä huolellisesti lukemaan tärkeät viestit vanhemmille sivulta 5.

On monta asiaa joilla voit suojata itseäsi ajossa. Tämä kirja sisältää paljon neuvoja varusteista. Seuraavassa muutama asia jotka ovat mielestämme tärkeimpiä.

Käytä aina kypärää

Todistettu fakta on: kypärä merkittävästi alentaa päähän kohdistuvia vammoja. Siksi, käytä aina hyväksytyä moottoripyöräkypärää. Suosittelemme myös käytettävän ajolaseja, saappaita, käsineitä ja suojaavaa ajopakua.

Älä ikinä kyyditä matkustajaa

Moottoripyöräsi on suunniteltu vain yhdelle henkilölle. Siinä ei ole kädensijoja, jalkatappeja tai kahden istuttavaa satulaa, siksi älä koskaan kyyditse matkustajaa. Matkustaja voi häiritä kääntämistä, tasapainoa ja pyöräsi hallittavuutta.

Vain maastoajoon

Moottoripyöräsi on suunniteltu ja valmistettu vain maastoajoa varten. Renkaat eivät ole suunniteltu katukäyttöön, eikä moottoripyörässä ole vilkkuja ja muita tarvittavia varusteita yleisillä teillä ajoon. Tarvittaessa, kadun tai tien ylityksessä, nouse pois pyörän päältä ja taluta pyörä tien tai kadun yli.

Käytä aikaa opetteluun ja harjoitteluun

Kehitä maastoajotaitoa vaiheittain, askel kerrallaan. Aloita harjoittelu pienellä nopeudella, turvallisella alueella ja hitaasti rakentaen taitojasi. Henkilökohtainen opastus kokeneelta ajajalta on arvokas apu.

Jos tarvitset opastusta, kysy kauppiaaltaisi paikallisista ajokerhoista.

Vältä maastoajonhaaveri

Maastoajo voi tarjota sinulle vaihtelua ja haasteita kun ajat maastossa. Tarkkaile maastoa jatkuvasti havaitaksesi yllätykselliset asiat kuten; käännökset, pudotukset, kivet, urat ja muut vaaratekijät. Pidä nopeutesi aina riittävän alhaisena, jotta ehdit reagoida muuttuviin tekijöihin jotka voivat johtaa onnettomuuteen.

Aja kykyjesi mukaan

Monet onnettomuudet johtuvat puutteellisesta ajotaidosta. Älä koskaan aja yli ajotaitojesi tai kovempaa mitä olosuhteet sallivat. Muista että alkoholi, huumeet, väsymys ja välinpitämättömyys alentavat arviointikykyä ja siten turvallista ajoa.

Älä aja humalassa

Alkoholi ja ajaminen eivät kuulu yhteen. Jo yksi annos alkoholia vaikuttaa alentamalla kykyä reagoida muuttuviin olosuhteisiin ja reaktioaikasi heikentymiseen. Joten älä aja alkoholin vaikutuksen alaisena, äläkä myöskään anna ystäväsi tehdä niin.

Pidä pyöräsi hyvässä kunnossa

Turvallisen ajon kannalta on tärkeää tarkistaa moottoripyörän kunto ja tarkistukset ennen ajoa listalta ennen kuin lähdet ajamaan. Älä koskaan ylitä moottoripyöräsi maksimikantavuutta, ja käytä ainoastaan lisävarusteita jotka ovat suunniteltu tähän moottoripyörään.

Muut

Tämä moottoripyörä ei ole varustettu valoilla. Älä aja pimeässä.

AJOVARUSTEET

Turvallisuutesi kannalta, suosittelemme että käytät aina kunnollista moottoripyöräilyyn tarkoitettua kypärää, ajolaseja, ajosaappaita, käsineitä, pitkiä ajohousuja ja pitkähihaista ajopaitaa tai takkia aina kun ajat. Vaikka täydellinen suojaus ei ole mahdollista, asiallinen ajovarustus alentaa tuntuvasti riskiä loukkaantua ajossa.

Seuraavat ohjeet auttavat ajovarusteiden valinnassa.

VAROITUS!

Kolarissa, kypärän käyttämättä jättäminen lisää mahdollisuutta vakavaan henkilövahinkoon tai kuolema tapaukseen.

Käytä aina kypärää, suojalaseja ja muita suojojavarusteita kun ajat.

Kypärä ja suojalasit

Kypärä on yksittäisistä suojavaarusteista tärkein, koska useimmiten vakavimmat vammat johtuvat päähän kohdistuvasta iskusta. Kypärän tulisi olla helposti puettavissa ja varustettu leukahihnalla joka voidaan kiristää turvallisesti. Avokypärä antaa hyvän suojan, mutta parhaan suojan saat käyttämällä umpikypärää. Suojataksesi silmäsi, käytä aina suojavisiiriä tai ajolaseja.

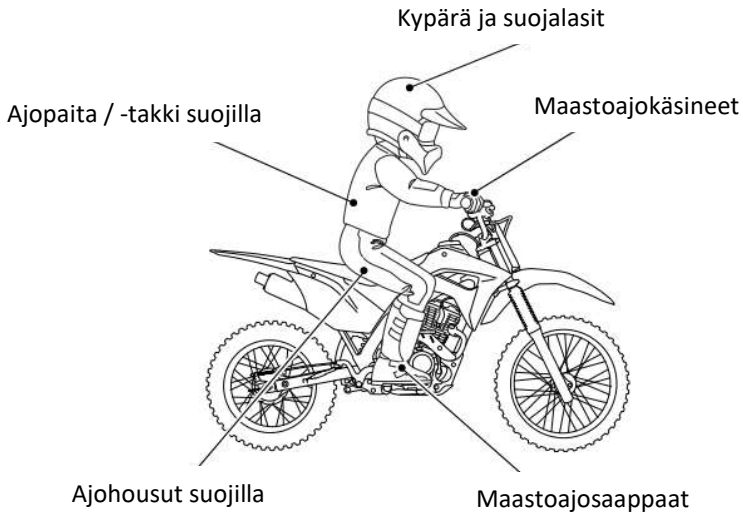
Suoja vaatetus

Kypärän ja suojalasin käytön lisäksi suosittelemme käytettäväksi:

- Tukevat maastoajoon tarkoitetut suojsaappaat jalkojen ja nilkkojen suojaksi.
- Maastoajoon tarkoitetut suojakäsineet käsien suojaksi.
- Ajohousut varustettuna polvi- ja lantiosuojilla, ajopaita kyynärtoppauksilla ja rinta/hartiasuojus.

AJOASENTO JA SUOJAVARUSTEET

Istu pyörän päällä kuvatulla tavalla, pitämällä molemmat kädet ohjaustangolla ja molemmat jalat jalkatapeilla.



KUORMAUKSEN RAJAT JA OHJEET

Hondasi on suunniteltu vain ajajalle. Sitä ei ole suunniteltu kuljettamaan matkustajaa tai kuormaa. Matkustaja tai kuorma voi häiritä kykyäsi kääntää tai haitata moottoripyörän tasapainoa tai hallittavuutta.

Lisäksi, ylitettäessä kuormausrajan tai kantavuuden tasapainoton kuorma voi pahoin vaikuttaa moottoripyörän käsiteltävyyteen, jarrutehoon ja tasapainoon. Asennettaessa lisälaitteita tai tehtäessä muutoksia, ne muuttavat moottoripyörän rakennetta ja suorituskyky voi myös muuttua vaaralliseksi. Lisäksi kuorma ja lisälaitteet alentavat pyörän maksimikantavuutta.

Tulevat sivut antavat lisätietoa kuormauksesta, lisävarusteista ja muutostöistä.

Kuormaus

Kuinka paljon taakkaa laitat moottoripyörällesi, ja kuinka kuormaat sen, ovat tärkeitä turvallisuutesi kannalta. Mikäli päätät kuljettaa kuormaa, pitää sinun olla selvillä seuraavista asioista.

VAROITUS!

Ylikuormitus tai matkustajan kyyditys voi aiheuttaa onnettomuuden jonka seurauksena voi olla henkilövahinko tai kuolema.

Noudata kaikkia kuormausrajoja ja muita kuormausohjeita jotka on tässä kirjassa esitetty.

Kuormausrajat

Maksimikuormausraja: CRF125F: 80 KG CRF125FB: 88 KG

Sisältäen ajajan ja lisälaitteiden painon.

Kuormausohjeet

Suosittellemme ettet aseta kuormaa tähän moottoripyörään. Kuitenkin, mikäli päätät kuljettaa kuormaa, aja alhaisella nopeudella ja seuraa näitä yleisohjeita:

- Pidä kuorma pienenä ja kevyenä. Varmista ettei se voi tarttua esim. pensaikkoon ja ettei se pääse sotkeutumaan mihinkään vaikeuttaen tasapainoa ja käsiteltävyyttä.
- Aseta paino mahdollisimman keskelle moottoripyörää.
- Älä kiinnitä suurta tai raskasta tavaraa (telttä, makuupussi tms.) ohjaustankoon, etuhaarukkaan tai etulokariiniin.
- Varmista että kuorma on kiinnitetty kunnolla.
- Älä koskaan ylitä painonmaksimirajoja.
- Tarkasta molempien renkaiden ilmanpaine.

Lisävarusteet ja Muutostyöt

Muutostyöt ja EI alkuperäisten lisälaitteiden käyttö saattavat tehdä moottoripyörästä turvattoman. Ennen kuin harkitset muutostöiden suorittamista tai lisälaitteiden asentamista, huomioi seuraavat ohjeet.

VAROITUS!

Vääränlaiset lisävarusteet tai muutostyöt voi johtaa onnettomuuteen ja henkilön loukkaantumiseen tai kuolemaan.

Noudata tässä kirjassa annettuja ohjeita lisävarusteista ja muutostöistä.

Lisävarusteet

Suosittellemme ainoastaan Hondan alkuperäisiä lisävarusteita jotka on suunniteltu tätä moottoripyörää varten ja testattu sillä. Koska tehdas ei voi testata kaikkia EI alkuperäisiä lisävarusteita, olet henkilökohtaisesti vastuussa niiden valinnasta, asentamisesta ja käyttämisestä. Pyydä kauppiaalta apua valinnoissa ja seuraa seuraavia ohjeita:

- Varmista ettei lisälaitteet pienennä maavaraa eikä vähennä kallistuskulmaa, rajoita jousitusmatkaa tai ohjausta, muuta ajoasentoa tai häiritse hallintalaitteiden käyttöä.

Muutostyöt

Suosittelemme ettet poista mitään alkuperäistä varustusta tai muuta mitenkään mikä vaikuttaisi moottoripyöräsi rakenteeseen tai toimintaan. Muutokset saattavat ratkaisevasti vaikuttaa pyörän käsiteltävyyteen, tasapainoon ja jarruihin ja siten vaikuttaa ajoturvallisuuteen.




Pakoputkiston muuttaminen (kuten kipinänsammutin tai vaimentaja) tai muiden tarvikkeiden käyttö voi tehdä moottoripyörästäsi laittoman.


TURVATARRAT







Tulevat sivut näyttävät turvatarrojen sijainnin ja niiden merkityksen. Jotkin tarrat varoittavat sinua mahdollisista vaaroista jotka voivat johtaa vakavaan vammaan. Toiset sisältävät tärkeää turvatietoa. Lue ja ymmärrä tarrat huolella äläkä poista niitä.

Jos tarrat irtoavat tai kuluvat kelvottomiksi lukea, ota yhteys Honda huoltoosi niiden uusimiseksi.

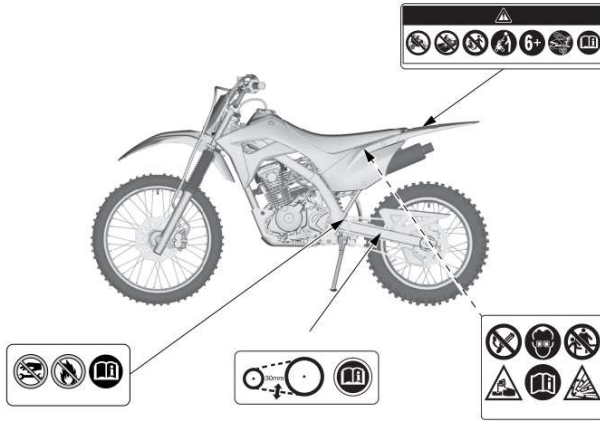
Kukin tarra sisältää symbolin. Niiden sanoma on kuvattu alla.

	Lue ohjeistus huolella käsikirjasta.
	Lue ohjeistus huolella korjaamokäsikirjasta. Turvallisuuden vuoksi, huollata moottoripyöräsi vain valtuutetussa Honda huollossa.
	VAARA (punaisella pohjalla). Seurauksena on vakava loukkaantuminen tai kuolema jos ohjeita ei noudateta. VAARA (oranssilla pohjalla). Seurauksena voi olla vakava loukkaantuminen tai kuolema jos ohjeita ei noudateta. VAARA (keltaisella pohjalla). Seurauksena voi olla loukkaantuminen jos ohjeita ei noudateta.

	Akun tarra VAROITUS <ul style="list-style-type: none">• Akusta haihtuu räjähdysherkkää vetykaasua; vältä tupakointia, avotulta ja kipinöintiä akun läheisyydessä.• Akku sisältää rikkihappoa (elektrolyytti), joka on voimakkaasti syövyttävää. Käytä suoja-vaatteita ja kasvosuojusta akkua käsitellessäsi.• Älä anna lasten tai muiden henkilöiden käsitellä akkua ellei heitä ole ohjeistettu akun käsittelyssä.• Akkuneste on syövyttävää, käsittele sitä varoen.• Lue akun käsittelyohjeet huolella ja ymmärrä sen sanoma. Väärä käsittely voi aiheuttaa laite- tai henkilövahingon.• Älä käytä akkua jos elektrolyyttitaso on liian alhainen.
---	--

	<p>Käytön varoitustarra Vain ajajalle. Ei matkustajia. Tämä moottoripyörä on suunniteltu vain maastoajoon. IKÄRAJA 6 vuotta. Käyttö yleisillä teillä on laitonta. Turvallisuutesi vuoksi, käytä aina kypärää, suojalaseja ja suojavaatteita.</p>
	<p>Toisioketjutarra Pidä ketju säädettyinä ja voideltuna. Vapaaliike: 25 – 35 mm</p>
	<p>Takavaimentajan tarra SISÄLTÄÄ KAASUA Älä yritä purkaa. Älä lämmitä</p>
<p>CRF125F:</p>  <p>CRF125FB:</p> 	<p>CE merkki Moottoriteho: 6.7 kW Paino: CRF125F: 88 kg CRF125FB: 90 kg</p>
	<p>Polttoainetarra Vain lyijytöntä polttoainetta. Etanolipitoisuus max. 10%</p>

Käytön varoitustarra



Takavaimentajan tarra

Toisioketjun tarra

Akun tarra

Polttoainetarra



CE merkki

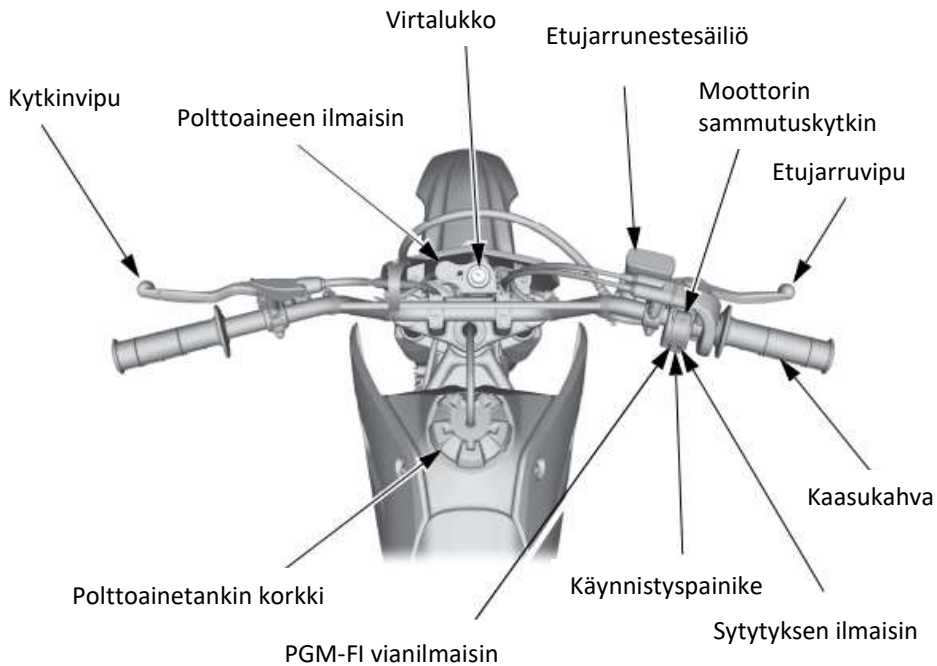
CRF125F:

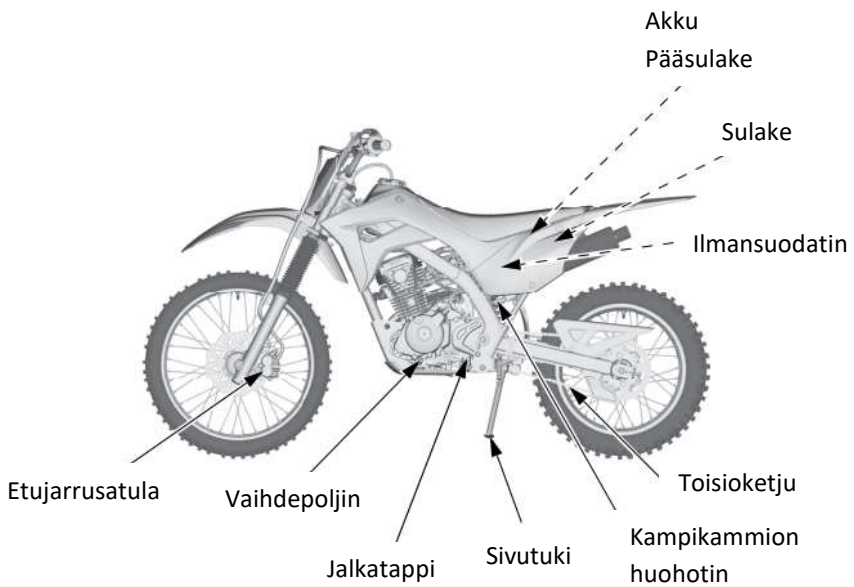
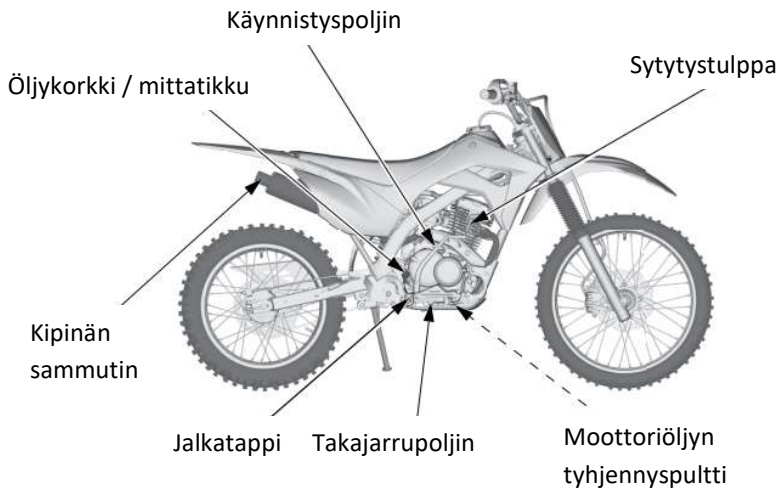
CE CRF125F (Two-wheel motor vehicle) 6.7 kW
2018 MADE IN CHINA 88 kg
Hosono Motor Europe Ltd
Wingardveld 1 (Noord V)
9200 Aalst - Belgium

CRF125FB:

CE CRF125FB (Two-wheel motor vehicle) 6.7 kW
2018 MADE IN CHINA 90 kg
Hosono Motor Europe Ltd
Wingardveld 1 (Noord V)
9200 Aalst - Belgium

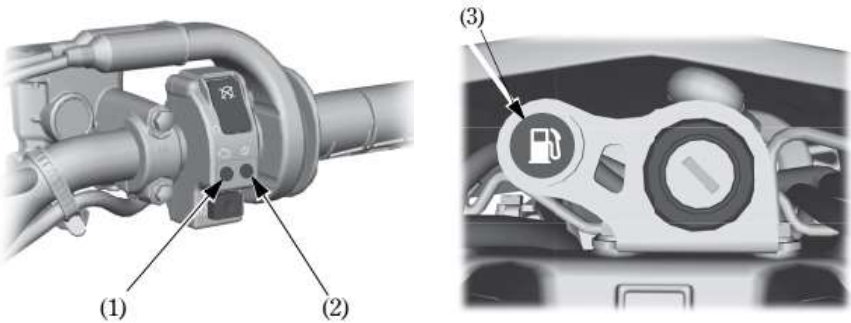
HALLINTALAITTEIDEN SIJAINTI





MERKKIVALOT

Merkkivalojen/ilmaisimien sijainti ja toiminta kuvattu alla.



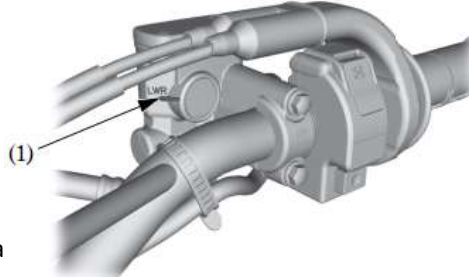
(1) PGM-FI vianilmaisain	Syttyy kun PGM-FI (Programmed Fuel Injection) järjestelmässä ilmenee vika. Syttyy myös hetkeksi, kun virtalukko käännetään ON asentoon moottorin sammutuskytkimen ollessa RUN (⊙) asennossa. Jos valo ei syty kun sen pitäisi, tai jos valo syttyy ajossa, vähennä nopeutta ja toimita moottoripyöräsi Honda huoltoon mahdollisimman pian.
(2) Sytytyksen ilmaisain	Syttyy kun virtalukko käännetään ON asentoon. Jos valo ei syty kun sen pitäisi, toimita moottoripyöräsi Honda huoltoon.
(3) Polttoaineen ilmaisain	Kun valo syttyy, on polttoaine vähissä; jäljellä n. 0,7 l. Syttyy myös hetkeksi, kun virtalukko käännetään ON asentoon moottorin sammutuskytkimen ollessa RUN (⊙) asennossa. Jos valo ei syty kun sen pitäisi, toimita moottoripyöräsi Honda huoltoon.

PÄÄTOIMINNOT (Tietoa jota tarvitset käyttääksesi tätä moottoripyörää)

JARRUT

Etujarru

Tämä moottoripyörä on varustettu hydraulisella etujarrulla. Jarrupalat kuluvat käytössä ja jarrunesteen taso laskee. Jarrua ei tarvitse säätää mutta nestetaso ja jarrujen kunto pitää tarkastaa säännöllisesti. Järjestelmä tulee tarkastaa mahdollisten nestevuotojen takia. Jos jarruvivun liike kasvaa liian suureksi ja jarrupalat eivät ole kuluneet, on järjestelmässä luultavasti ilmaa joka pitää poistaa. Ota yhteys Honda huoltoon vian korjaamiseksi.



Jarrunesteen taso:

Tarkasta että jarrunestesäiliö on vaakatasossa ja että nesteen taso on alarajamerkin (LOWER) (1) yläpuolella. Jos taso on LOWER merkissä tai sen alle, tarkasta jarrupalojen kuluneisuus.

Kuluneet jarrupalat pitää vaihtaa. Jos jarrupalat eivät ole loppuun kuluneet, on järjestelmässä luultavasti vuoto.

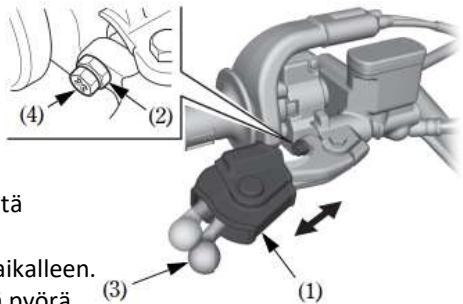
Jarrunestesuositus: DOT3 tai DOT 4 jarruneste tai vastaava.

Etujarruvivun säätö:

Älä käytä muita säätimiä, mitkä ei ole suunniteltu tähän moottoripyörään.

Suorita säätö vivun puolelta, lukkomutterin alta.

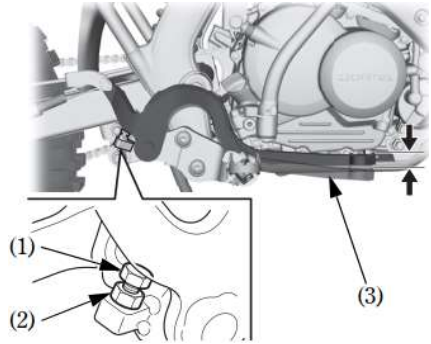
1. Siirrä pölysuoja (1) sivuun.
2. Löysää lukkomutteri (2).
3. Kun haluat säätää jarrukahvaa (3) kauemmaksi, käännä säädintä (4) myötäpäivään, ja kun haluat säätää jarrukahvaa lähemmäksi, käännä säädintä vastapäivään.
4. Kiristä lukkomutteri ja laita pölysuoja paikalleen.
5. Tarkasta jarrun toiminta ja tarkasta että pyörä pyörii vapaasti, kun vapautat jarrun.
6. Tarkasta vapaaliike vetämällä jarrukahvaa hitaasti kiinni, vapaaliikkeen tulee olla alle **20 mm**.



Takajarru

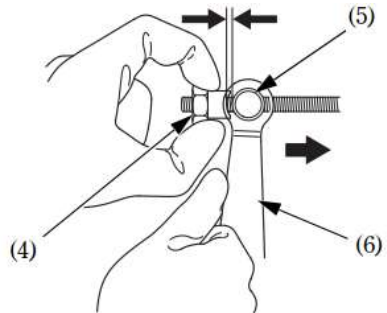
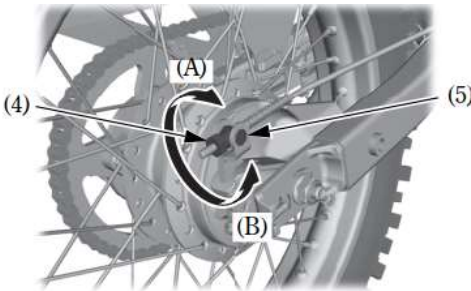
Jarrupolkimen korkeuden säätö:

1. Aseta moottoripyörä sivutuulelle
2. Säätepultilla (1) saat säädettyä takajarrupolkimen (3) korkeutta.
Löysää lukkomutteri (2) ja käännä säätepulttia.
Lukitse lukkomutteri.



Jarrun säätö:

1. Aseta moottoripyörä sivutuulelle.
2. Mittaa jarrupolkimen (3) vapaaliike ennen kuin jarru alkaa ottaa kiinni.
Vapaaliike tulee olla: **10–20 mm**.
3. Jos säätö on tarpeen, käännä takajarrun säätömutteria (4) suuntaan A vähentääksesi vapaaliikettä tai suuntaan B lisätäksesi vapaaliikettä.



Säädä kiertämällä takajarrun säätömutteria puoli kierrosta kerrallaan. Varmista säädön jälkeen, että säätömutterin leikkaus asettuu oikein jarruvarren (6) tappiin (5).

4. Käytä jarrua muutama kerta ja tarkista että pyörä pyörii vapaasti, kun vapautat jarrun. Jos oikeaa säätöä ei saavuteta, ota yhteys Honda huoltoon.

Säädön jälkeen, työnnä jarruvartta (6) todetaksesi että takajarrun säätömutterin ja jarruvarren tapin välissä on välystä ja tarkasta vapaaliike jarrupolkimesta.

Muita tarkistuksia:

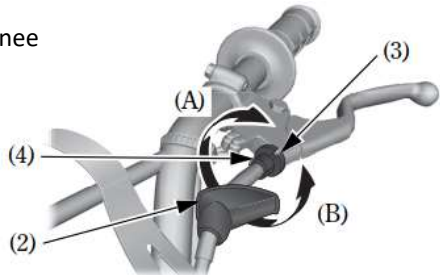
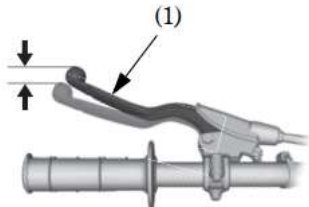
Varmista että jarrutanko, jarruvipu, jousi ja kiinnikkeet ovat kunnossa.

KYTKIN

Kytkimen säätö voi olla tarpeen, jos moottoripyörä sammuu tai lähtee liikkeelle vaihdetta kytkettäessä, vaikka kytkinvipu (1) on pohjaan puristettuna, tai jos kytkin luistaa ja kiihtyvyyden huonontunut. Pienet säädöt voidaan suorittaa yläsäätimestä (4). Normaali vapaaliike on: **10 -20 mm**.

1. Siirrä pölysuoja (2) sivuun, löysää lukkomutteri (3) ja käännä säädintä (4). Kiristä lukkomutteri ja tarkasta säätö.

A = Vapaaliike kasvaa B = Vapaaliike pienenee

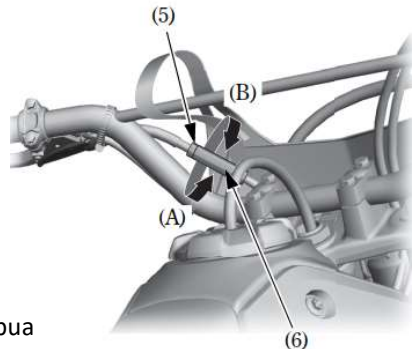


2. Jos säädin pitää kiertää lähes ulos tai jos oikeaa säätöä ei saavuteta, löysää lukkomutteri, käännä säädin kokonaan sisään, kiristä lukkomutteri ja kiinnitä pölysuoja.

3. Löysää vaijerin säätimen lukkomutteri (5) ja käännä säädintä (6) säätääksesi oikean vapaaliikkeen ja kiristä lukkomutteri.

A = Vapaaliike kasvaa B = Vapaaliike pienenee

4. Käynnistä moottori, purista kytkinvipua ja kytke vaihde päälle. Varmista ettei moottori sammuu tai lähde liikkeelle. Vapauta kytkinvipua vähitellen samalla kun avaat kaasua. Moottoripyörän tulee lähteä tasaisesti liikkeelle ja kiihtyä tasaisesti.



Jos oikeaa säätöä ei saavuteta, ota yhteys Honda huoltoon.

Muita tarkastuksia:

Tarkasta ettei kytkinvaijeri ole mutkalla tai ettei siinä ole kulumia. Voitele vaijeri estääksesi sen ennen aikaisen kulumisen.

POLTTOAINE

Polttoainetankki

Polttoainetankin tilavuus on: **3,7 l**.

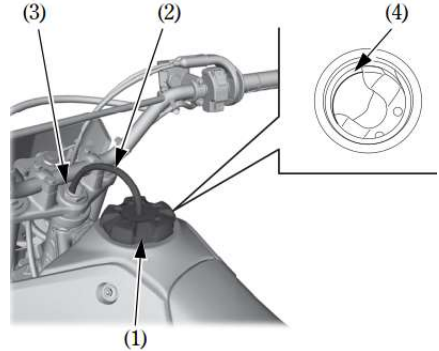
Avataksesi tankin korkin (1), vedä huohotinletku (2) pois ohjausmutterista (3). Käännä korkkia vastapäivään. Älä ylitäytä säiliötä. Polttoainetta ei saa olla täyttöaukon ”kaulassa” (4).

Tankkauksen jälkeen, varmista korkin kunnollinen kiinnitys kääntämällä korkkia myötäpäivään.

Kiinnitä huohotinletku ohjausmutteriin.

VAROITUS! Polttoaine on erityisen herkästi syttyvää. Palovamma tai henkilövahinko voi olla seurauksena polttoainetta käsiteltäessä

- Sammuta moottori ja pidä kuumat, kipinät ja tuli etäällä.
- Tankkaa vain ulkotiloissa.
- Pyyhi roiskeet välittömästi.



Käytä lyijytöntä tai vähälyijyistä polttoainetta jonka oktaaniluku on vähintään 91. Suosittelemme lyijyttömän polttoaineen käyttöä, koska se muodostaa vähemmän karstaa ja sen käyttö parantaa pakoputkiston käyttöikä.

HUOM!

Jos tasaisella nopeudella ajettaessa moottorista kuuluu ”nakutusta”, vaihda polttoaineen laatua. Jos ”nakutus” edelleen jatkuu, ota yhteys valtuutettuun Honda huoltoon. Käyntihäiriöt ja vauriot eivät kuulu Honda-takuun piiriin mikäli vääränlaista polttoainetta on käytetty.

Joskus saatat havaita moottorissa kevyttä nakutusta ajettaessa pienillä kierroksilla ja suurella kuormalla. Tästä ei tarvitse huolestua, se tarkoittaa että moottori toimii tehokkaasti.

Alkoholisekoitteiset polttoaineet

Mikäli joskus joudut käyttämään alkoholisekoitteista polttoainetta, varmista että oktaaniarvo on vähintään yhtä korkea tai korkeampi kuin Hondan suositus. Tyyppejä on kaksi; etanolipitoinen ja metanolipitoinen. Älä käytä polttoainetta jos etanolipitoisuus on yli 10%. Metanolipitoista polttoainetta emme suosittele käytettäväksi ollenkaan. Älä koskaan käytä yli 5% metanolipitoista polttoainetta, vaikka se olisi lisäaineistettua.

Jos käytetään polttoainetta jonka Etanolipitoisuus on yli 10 % tai Metanoli-pitoisuus on yli 5 %, voi seurauksena olla:

- Maalivaurioita polttoainetankkiin.
- Polttoaineen kumiletkujen vaurioita.
- Korroosiota polttoainetankkiin.
- Heikentää ajettavuutta.

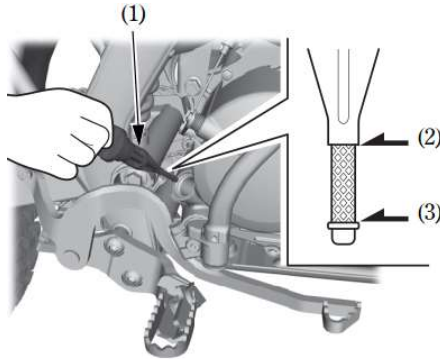
Ennen kuin hankit polttoainetta tuntemattomalta asemalta, selvitä sisältääkö aine alkoholia. Mikäli sisältää, varmista prosenttiluvusta. Mikäli polttoaine ei ole suositeltua, vaihda laatuun joka ei sisällä alkoholia.

Polttoainejärjestelmän ja moottorin käyntiin ja tehoon liittyvät viat ja vauriot eivät kuulu Honda-takuun piiriin mikäli alkoholipitoista polttoainetta on käytetty. Honda ei voi varmistua alkoholipitoisten polttoaineiden käytöstä ennen kuin näytteet sopivuudesta on todistettu.

MOOTTORIÖLJY

Moottoriöljyn tason tarkastus

Tarkasta moottoriöljyn taso päivittäin ennen kuin ajat moottoripyörääsi. Öljyn täyttökorkki/mittatikku (1) sijaitsee moottorin takaosassa oikealla puolella. Öljyn taso tulee olla mittatikun ylä- (2) ja alarajan (3) välissä.



1. Pidä moottoripyörä pystyasennossa tasaisella, lujalla alustalla.
2. Käynnistä moottori ja anna käydä tyhjäkäyntiä n. 3-5 minuuttia.
3. Sammuta moottori. Noin 2-3 minuutin kuluttua, irrota öljyn täyttökorkki/ mittatikku, pyyhi se puhtaaksi ja aseta se reikänsä moottorissa, älä kierrä sitä kierteille. Irrota mittatikku ja tarkasta että öljyntaso on ylä- ja alarajan välissä.
4. Tarvittaessa, lisää suositeltua öljyä ylärajamerkkiin asti. Älä täytä liikaa.
5. Kiinnitä öljyn täyttökorkki/mittatikku. Tarkasta ettei ole öljyvuotoja.

HUOM!

Moottorin käyttäminen vajaalla öljymäärällä aiheuttaa vakavan moottorivaurion.

RENKAAT

Turvallisen moottoripyöräilyn kannalta, on tärkeää että renkaat ovat asianmukaiset (maastoajo), kokoiset, hyväkuntoiset ja oikein paineistetut.

VAROITUS!

Huonokuntoisten renkaiden käyttö tai väärä ilmanpaine voi johtaa onnettomuuteen ja henkilön loukkaantumiseen tai kuolemaan.

Noudata tässä kirjassa annettuja renkaita koskevia ohjeita.

Ilmanpaine

Oikea renkaiden ilmanpaine antaa parhaan käsiteltävyyden, renkaiden käyttöön ja ajomukavuuden. Yleisesti, vähäinen ilmanpaine renkaissa aiheuttaa epätasaista kulumista, heikentää käsiteltävyyttä ja voivat vaurioitua herkemmin ylikuumentumisesta johtuen. Myös vanteet voivat vaurioitua herkemmin vähäisen ilmanpaineen johdosta. Liiallinen ilmanpaine tekee moottoripyörästäsi kovemman ja herkemmän alustan epätasaisuuksille, rengas on helpommin taipuvainen vaurioitumaan ja aiheuttaa epätasaista kulumista.

Varmista että venttiilihattu on kunnossa. Tarvittaessa vaihda uusi hattu.

Ilmanpaine renkaissa mitataan renkaiden ollessa ”kylmät”. Jos mittaat rengaspaineet renkaiden ollessa ”kuumat” (muutaman kilometrin ajo riittää), on lukema korkeampi kuin mitatessa ”kylmiä” renkaita. Tämä on normaalia, joten älä laske ilmaa renkaista pois saadaksesi ”kylmien” renkaiden lukemia. Mikäli teet näin, on renkaiden ilmanpaine liian alhainen.

Oikea ”kylmien” renkaiden ilmanpaine on: Etu/Taka: **100 kPa (1,0 kgf/cm², 15 psi)**

Tarkastus

Aina kun tarkastat renkaiden ilmanpaineita, tarkasta myös renkaiden kulutuspinna ja kunto ja ettei renkaissa ole vieraita esineitä:

Tarkasta:

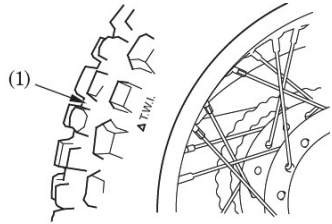
- Patti tai pullistuma renkaassa. Vaihda rengas mikäli renkaasta löytyy patti tai pullistuma.
- Naarmuja tai halkeamia. Vaihda rengas mikäli kudus tai jänne on renkaasta näkyvissä.
- Loppuun kuluneisuus.

Myös, jos ajat terävän kuopan ylitse, pysähdy ja tarkasta ettei rengas vaurioitunut.

Kulutuspinta

Vaihda renkaat ennen kuin kulutuspinta (1) renkaan keskellä on alle kulutusrajan:

Minimiurasyvyys Etu/Taka: **3,0 mm**



Sisärenkaan korjaus ja vaihto

Jos sisärenkas on puhki tai vioittunut, vaihda se mahdollisimman pian. Korjattu sisärenkas ei ole yhtä luotettava kuin uusi, ja korjaus saattaa pettää ajossa.

Jos joudut käyttämään väliaikaista sisärenkaan korjausta, käyttäen renkaan sisäistä paikkausainetta, aja varovasti pienellä nopeudella ja vaihda sisärenkas ennen seuraavaa ajoa. Aina kun sisärenkas vaihdetaan, tulee ulkorenkas tarkastaa huolellisesti.

Renkaan vaihto

Oikeat renkaat moottoripyörässäsi antavat parhaan suorituskyvyn, ajomukavuuden, käsiteltävyyden, kestoian ja jarrujen toiminnan.

VAROITUS!

Sopimattoman renkaan asentaminen voi vaikeuttaa pyörän käsiteltävyyttä ja tasapainosuutta. Nämä voi johtaa onnettomuuteen ja henkilön loukkaantumiseen tai kuolemaan.

Käytä aina kirjassa mainittuja oikean kokoisia ja tyyppisiä renkaita.

Suosittelut renkaat moottoripyörääsi ovat:

Etu: CRF125F: 70/100-17M/C 40M CRF125FB: 70/100-19M/C 42M

Taka: CRF125F: 90/100-14M/C 49M CRF125FB: 90/100-16M/C 51M

Tyyppi: ristikudos, sisärenkas

Käytä ainoastaan alkuperäisiä vastaavia renkaita ja varmista että pyörät ovat tasapainossa renkaan vaihdon jälkeen.

Muista myös vaihtaa sisäkumi aina kun vaihdat ulkorenkaan. Vanha sisäkumi voi mahdollisesti olla viallinen, ja uusi kumi on aina varmempi.

HALLINTALAITTEIDEN TOIMINTA

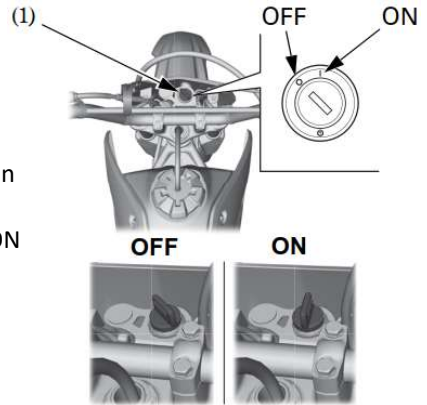
VIRTALUKKO

Virtalukko (1) sijaitsee ohjaustangon edessä.

Virtalukko ehkäisee moottoripyörän luvattoman käytön.

Ennen ajoa, aseta avain lukkoon ja käännä se ON asentoon.

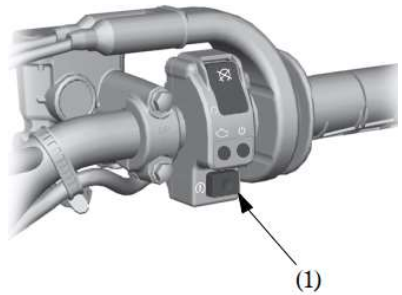
Pysäköityäsi moottoripyöräsi, irrota avain.



Avaimen asento	Toiminta	Avaimen irrotus
OFF	Moottoria ei voi käyttää.	Avain voidaan irrottaa.
ON	Kun moottori sammutuskytkin on asennossa ○ (RUN) ja vaihte vapaalla, moottori voidaan käynnistää.	Avainta ei voi irrottaa.

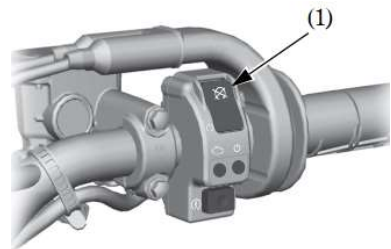
KÄYNNISTYSPAINIKE

Käynnistyspainike (1) sijaitsee kaasukahvan vieressä. Kun käynnistyspainiketta painetaan, käynnistinmoottori pyörittää moottoria. Katso moottorin käynnistys.



MOOTTORIN SAMMUTUSKYTKIN

Moottorin sammutuskytkin (1) sijaitsee kaasukahvan vieressä. Kun kytkin on asennossa ○ (RUN), voidaan moottoria käyttää. Kun kytkin on asennossa ☒ (OFF), moottoria ei voi käyttää. Kytkin on tarkoitettu lähinnä hätätapauksia varten ja sen tulisi normaalisti olla asennossa ○ (RUN).



TOIMINNON KUVAUS (Ei välttämätön käytössä)

VASEN SIVUSUOJA

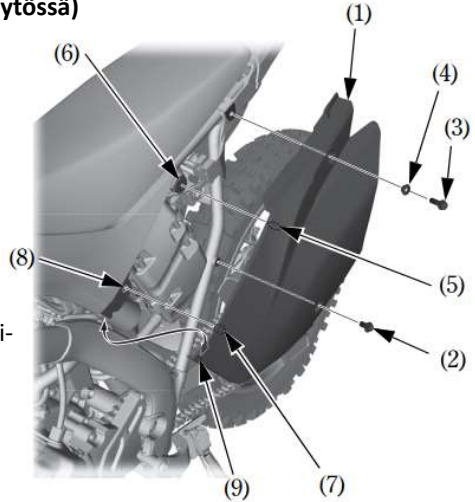
Vasen sivusuoja (1) pitää irrottaa huollettaessa ilmansuodatinta tai käyttösulaketta.

Irrotus:

1. Irrota pultti A (2), pultti B (3) ja holkki (4).
2. Vedä sivusuojan nastat (5) irti läpivientikumeista (6), ja uloke (7) reiästä (8) ja irrota sivusuoja (1).

Kiinnitys:

1. Liuta uloke (9) satulan alle.
2. Aseta sivusuojan nastat läpivientikumeihin ja uloke reikään.
3. Kiinnitä pultti A, holkki ja pultti B.



SATULA

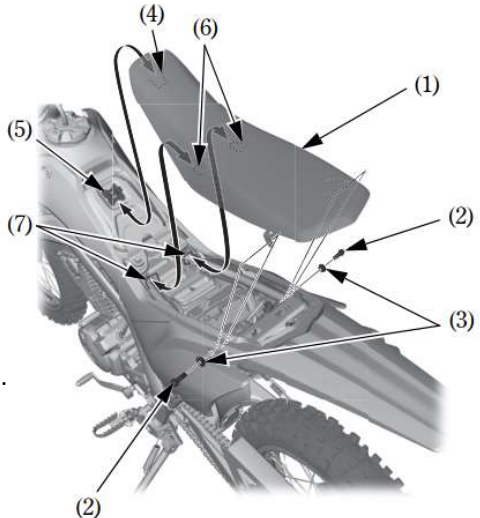
Satula (1) pitää irrottaa huollettaessa akkua ja pääsulaketta.

Irrotus:

Irrota pultit (2) ja holkit (3) ja irrota satula (1) vetämällä sitä taaksepäin.

Kiinnitys:

1. Aseta etuohjain (4) etukoukkuun (5) ja takaohjaimet (6) takakoukkuihin (7).
2. Kiinnitä ja kiristä pultit ja holkit.



KÄYTTÖ

TARKISTUKSET ENNEN AJOA

Turvallisuutesi kannalta on tärkeää tarkistaa muutama kohta ennen ajoa. Kävele pyöräsi ympäri tarkastaaksesi mahdolliset viat. Mikäli havaitset vikoja, korjaa ne tai ota yhteys Honda huoltoon.

VAROITUS!

Jos nämä tarkastukset jätetään tekemättä, voi seurauksena olla onnettomuus joka voi johtaa henkilön loukkaantumiseen tai kuolemaan.

Suorita tarkastukset aina ennen ajoa ja korjaa mahdolliset viat.

1. Moottoriöljyn määrä – lisää tarvittaessa. Tarkista vuodot.
2. Polttoaineen määrä – lisää tarvittaessa. Tarkista vuodot.
3. Etu- ja takajarrut – tarkasta toiminta, ja tarvittaessa säädä vapaaliike.
4. Renkaat – tarkista kunto ja ilmanpaineet.
5. Pinnat – tarkasta ja kiristä tarvittaessa.
6. Toisioketju – tarkista kunto ja vapaaliike. Säädä ja voitele tarvittaessa.
7. Ketjun laahain – tarkasta kuluneisuus.
8. Kaasukahva – tarkasta tasainen aukeaminen ja sulkeutuminen ohjaustangon kaikissa asennoissa. Tarvittaessa, säädä vapaaliike.
9. Merkkivalot – tarkasta toiminta.
10. Kytkin - tarkasta toiminta ja säädä tarvittaessa.
11. Sytytystulppa ja tulpanjohto – tarkasta kiinnitys.
12. Moottorin sammutuspainike – tarkasta oikea toiminta.
13. Mutterit, pultit, kireys – tarkasta etu- ja takapyörän akselien ja mutterien kireys.
Tarkasta muiden tärkeiden muttereiden ja pulttien kiinnitys.


MOOTTORIN KÄYNNISTYS

Toimi aina seuraavien käynnistysmenetelmien mukaan.

Moottoripyöräsi pakokaasut sisältävät myrkyllistä hiilimonoksidikaasua. Hiilimonoksidin määrä voi nousta nopeasti korkeaksi suljetussa tilassa kuten autotallissa. Älä käytä moottoria jos ovi on suljettu. Vaikka ovi olisi auki, älä käytä moottoria enempää mitä ulosajo edellyttää.

Älä käytä käynnistinmoottoria yhtäaikaaisesti 5 sekuntia kerrallaan. Jos moottori ei tänä aikana käynnisty, pidä 10 sekunnin tauko ja yritä uudestaan.

Valmistelu

Ennen käynnistystä, aseta avain virtalukkoon ja käännä se ON asentoon. Varmista että vaihe on vapaalla. Aseta moottorin sammuuskytkin  (RUN) asentoon ja että PGM-FI merkkivalo sammuu.

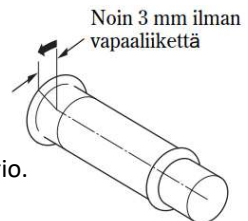
Käynnistyskäytäntö

Moottori on varustettu polttoaineen ruiskutuksella, toimi seuraavasti.

Kaikissa ilman lämpötiloissa

1. Käytettäessä käynnistinmoottoria sulje kaasua kokonaan ja paina käynnistinpainiketta.
Käytettäessä käynnistinpoljinta Paina käynnistinpoljinta hieman kunnes tunnet siinä vastusta ja anna polkimen palautua yläasentoon.
Sulje kaasua ja polkaise ylhäältä alas saakka nopealla, jatkuvalla liikkeellä.
2. Jos et saa käynnistettyä moottoria, avaa kaasua hieman, n. 3 mm ilman vapaaliikettä.

HUOM! Älä anna käynnistinpolkimen palata takaisin vapaasti polkimen stoppariin, seurauksena voi olla moottorikopan vaurio.



Tulvinut moottori

(Käytettäessä käynnistinmoottoria)

Jos moottori ei käynnisty usean yrittämisen jälkeen, on se voinut saada liikaa polttoainetta. Puhdistaaksesi tulvineen moottorin, avaa kaasu täysin auki ja pyöritä moottoria käynnistinmoottorilla 5 sekunnin ajan ja seuraa kohtaa moottorin käynnistys.

(Käytettäessä käynnistinpoljinta)

Jos moottori ei käynnisty usean yrittämisen jälkeen, on se voinut saada liikaa polttoainetta. Puhdistaaksesi tulvineen moottorin, aseta moottorin sammutuskytkin ☒ (OFF) asentoon. Avaa kaasu täysin auki ja pyöritä moottoria muutama kerta käynnistinpolkimella. Aseta moottorin sammutuskytkin takaisin ☉ (RUN) asentoon ja seuraa kohtaa moottorin käynnistys.

SYTYTYSVIRRAN KATKAISU

Moottoripyöräsi moottori ja polttoainepumppu on suunniteltu sammumaan automaattisesti, jos moottoripyörä kaatuu (kaatumisen tunnistin katkaisee sytytysvirran).

SISÄÄNAJO

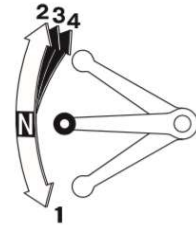
Turvataksesi moottoripyöräsi pitkäaikaisen toimintavarmuuden ja suorituskyvyn, aja ensimmäiset 25 km erityisen varoen. Vältä tänä aikana täydellä kaasulla ajoa ja nopeita kiihdytyksiä.

AJAMINEN

Tarkasta moottoripyörän turvallisuus ennen ajoa.

Varmista, että ymmärrät sivutuen käytön, ja että se on kokonaan ylhäällä ennen kuin ajat. Jos sivutuki on alhaalla, voi se haitata kontrollia vasemmalle käännoissä.

1. Kun moottori on lämmitetty, on moottoripyörä valmis ajoon.
2. Kun moottori käy tyhjäkäyntiä, purista kytkinvipua ja paina vaihdepoljinta kytkeäksesi 1 vaihteen päälle.
3. Vapauta kytkinvipua hitaasti ja samaan aikaan nosta moottorin kierroksia avaamalla kaasua vähitellen. Näiden koordinaatio antaa pehmeän liikkeellelähdön.
4. Kun nopeus kasvaa, sulje kaasua, purista kytkinvipua ja kytke 2 vaihde päälle nostamalla vaihdepoljinta. Toimi samoin kytkeäksesi 3 ja 4 vaihteelle.
5. Toimi samoin kytkeäksesi 3 ja 4 vaihteelle.
6. Nosta vaihdepoljinta kytkeäksesi isomman vaihteen, ja paina sitä kytkeäksesi pienemmän vaihteen. Jokainen vaihdepolkimen liike kytkee seuraavan vaihteen järjestyksessä yksi kerrallaan. Vaihdepoljin palautuu automaattisesti keskiasentoon kun se vapautetaan.



- Älä kytke vaihteita pienemmälle, nopeudesta jossa moottorijarru voi aiheuttaa takarenaan luistamisen; seurauksena voi olla moottoripyörän hallinnan menetys.
- Älä vaihda vaihteita sulkematta kaasua ja käyttämättä kytkinvipua. Moottori ja vaihteisto voi vaurioitua ylikierroksista ja vaihtamisen aiheuttamasta iskusta.
- Älä hinaa moottoripyörää pitkää matkaa moottorin ollessa sammutettuna. Vaihteisto ei saa riittävää voitelua ja seurauksena voi olla vaurio.
- Älä nosta moottorin kierroksia korkeaksi, kun vaihteisto vapaalla tai kytkinvipu on puristettuna. Seurauksena voi olla moottorivaurio.

PYSÄKÖINTI

1. Kun olet pysäyttänyt moottoripyörän, aseta vaihde vapaalle ja käännä virtalukko OFF asentoon ja irrota avain.
2. Käytä sivutukea kun moottoripyörä on parkissa.

Pysäköi moottoripyörä kovalle, tasaiselle alustalle, jotta se ei pääse kaatumaan. Jos sinun pitää pysäköidä kaltevalle alustalle, aseta moottoripyörän etupää ylämäkeen päin, jotta välttäisit sivutuen kääntymisen alta pois.

JARRUTTAMINEN

Normaalissa jarrutustilanteessa, käytä sekä etu- että takajarrua samanaikaisesti nopeuden vähentämiseksi samalla kun vaihdat pienemmälle vaihteelle.

Maksimaalisen jarrutustehon saavuttamiseksi, sulje kaasua ja jarruta voimakkaasti sekä etu- että takajarrulla.

Tärkeitä turvamuistutuksia:

- Ainoastaan jarruvivun tai jarrupolkimen käyttö alentaa jarrujen suorituskykyä.
- Liian voimakas jarrun käyttö voi aiheuttaa renkaan lukkiutumisen, tämä vähentää moottoripyörän hallintaa.
- Jos mahdollista, vähennä nopeutta tai jarruta ennen kaarteeseen ajoa. Jarruttaminen tai kaasun sulkeminen keskellä kaarretta saattaa aiheuttaa renkaan luistamisen ja siten pyörän hallinnan menettämisen.
- Jarrutusteho ja pyörän käsiteltävyys heikentyvät ajettaessa märällä tiellä tai pehmeillä alustoilla. Kaikki toiminnot mainituilla kelillä pitäisi olla ”pehmeitä” ja varovaisia.
- Kun laskeudut pitkää, jyrkkää mäkeä alas, jarruta vuorotellen moottorilla vaihtamalla pienemmälle vaihteelle ja molemmilla jarruilla. Jarrujen yhtämittainen käyttö saattaa ylikuumentaa jarruja ja siten vähentää niiden tehoa.

VARASTAMISEN EHKÄISY

1. Varmista, että moottoripyöräsi asiapaperit ovat kunnossa ja ajan tasalla.
2. Parkkeeraa moottoripyöräsi lukittuun tilaan aina kun mahdollista.
3. Käytä lisäksi kunnollista lukkolaitetta.
4. Laita nimesi, osoitteesi ja puhelinnumerosi tähän käsikirjaan ja pidä sitä moottoripyörässäsi aina mukana. Varastetut moottoripyörät voidaan usein tunnistaa ja palauttaa omistajilleen juuri käsikirjan avulla.

NIMI: _____ PUH: _____

OSOITE: _____

HUOLTO

HUOLLON MERKITYS

Turvallisen, taloudellisen ja huolettoman ajon kannalta, on tärkeää että moottoripyörä on hyvin huollettu. Se auttaa myös pitämään pakokaasupäästöt alhaisina. Huolellinen koeajotarkastus ja asiallinen huolto ovat erityisen tärkeitä koska moottoripyöräsi on tarkoitettu maastoajoon.

Moottoripyörän huolettoman toimivuuden kannalta on tärkeää, että seuraavia huolto-ohjeita ja huoltotaulukoita noudatetaan.

Huoltovälit huoltotaulukossa ovat pohjana tavanomaisiin ajo-olosuhteisiin.

Huoltoväli tulisi olla tiheämpiä jos moottoripyörä on kovassa käytössä (esim. kilpailu) tai ajettaessa usein märissä tai pölyisissä ajo-olosuhteissa.

Säännöllinen ilmansuodattimen huolto on esisijaisen tärkeä välttääksesi mahdollisen ennenaikaisen, kalliin moottoriremontin.

Jos moottoripyöräsi on kaatunut tai ollut kolarissa, anna Honda huollon tarkastaa etteivät mitkään ajamisen kannalta tärkeät osat ole vaurioituneet.

VAROITUS!

Moottoripyörän heikko ylläpito tai puutteellinen korjaus ennen ajoa voi johtaa onnettomuuteen ja henkilön loukkaantumiseen tai kuolemaan.

Noudata tässä kirjassa annettuja huoltosuosituksia ja ohjeita.

HUOLLON TURVALLISUUS

Tämä kappale sisältää toimintaohjeita joidenkin huoltokohtien kannalta. Voit itse suorittaa jotkut asiat, mikäli työkalut ja ammattitaitosi siihen riittävät.

Kun moottoripyöräsi kaipaa huoltoa, muista että valtuutettu Honda huolto tuntee moottoripyöräsi parhaiten ja heillä on siihen parhaiten soveltuvat välineet.

Muutama ennaltaehkäisevä turvallisuusasia. Emme voi varoittaa sinua kaikista mahdollisista haavereista jotka johtuvat huollosta. Vain sinä voit päättää, kuka ja koska työt suorittaa.

VAROITUS!

Huollon ja toimintaohjeiden laiminlyönti voi johtaa henkilön loukkaantumiseen tai kuolemaan.

Noudata tässä kirjassa annettuja toimintatapoja ja turvaohjeita.

VAROTOIMENPITEET

- Varmista että moottori on sammutettu ennen huoltoa tai korjausta. Tämä eliminoi muutamat mahdolliset vahingot:
 - * **Pakokaasuista johtuvan myrkytyksen:** Huolehdi kunnollisesta tuuletuksesta aina kun käytät moottoria.
 - * **Palovammat kuumista osista:** Anna moottorin ja pakoputkiston jäähtyä ennen kosketusta.
 - * **Liikkuvista osista johtuva vahinko:** Älä käytä moottoria, ellei.
- Lue ohjeistukset ennen työn aloittamista, ja varmista että sinulla on riittävät työkalut ja ammattitaito suorittaa työt.
- Ehkäistääksesi moottoripyörän kaatumisen, aseta pyörä kovalle, tasaiselle alustalle käyttäen sivutukea tai huoltopukkia helpottaaksesi huoltoa.
- Estääksesi mahdollisen tulipalon, ole varovainen työskennellessäsi polttoaineen kanssa. Käytä ainoastaan syttymätöntä liuotinta osien puhdistukseen. Pidä tupakat, kipinät ja tuli pois polttoaineen läheisyydestä.

Muista, että valtuutettu Honda huolto tuntee moottoripyöräsi parhaiten ja osaavat korjata ja huoltaa sen asiantuntevasti.

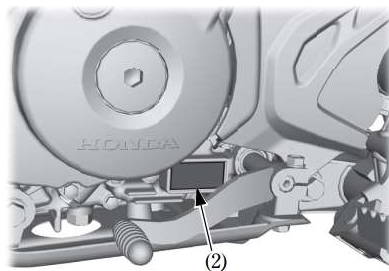
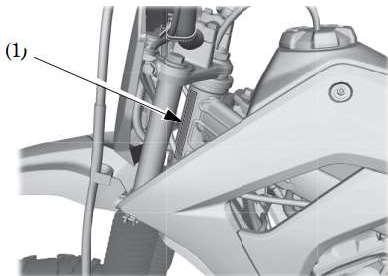
Parhaan toimivuuden kannalta, käytä ainoastaan uusia Honda alkuperäisvaraosia huoltaessasi tai korjatessasi moottoripyöräsi.

SARJANUMEROT

Rungon ja moottorin sarjanumeroita tarvitset rekisteröidessäsi moottoripyöräsi. Niitä voit tarvita myös varaosia tilatessasi. Merkitse sarjanumerot tälle sivulle, jotta ne ovat helposti löydettävissä.

RUNKONUMERO (1) _____
sijaitsee ohjauksen vasemmalla puolella.

MOOTTORIN NUMERO (2) _____
sijaitsee moottorilohkossa, vasemmalla puolella.



HUOLTOTAULUKKO

HUOLTOKOHDE	HUOLTOVÄLI				
	150 km tai 1 kk.	1000 km tai 6 kk.	2000 km tai 12 kk.	3000 km tai 18 kk.	4000 km tai 24 kk.
Polttoainejärjestelmä *			T		T
Polttoainesuodatin **			Vaihto joka 8000 km		
Kaasukahvan toiminta *			T		T
Ilmansuodatin (1)		P	P	P	P
Kampikammion huolto		T	T	T	T
Sytytystulppa		T	T	T	T
Venttiilien välys **	T	T	T	T	T
Moottoriöljy	V	V	V	V	V
Moottoriöljyn verkkosuodatin **			P		P
Moottoriöljyn keskipakosuodatin **			P		P
Moottorin tyhjäkäynti **	T	T	T	T	T
Toisioketju	T	Tarkasta ja voitele joka 500 km:n tai 3 kk. välein			
Toisioketjun laahain		T	T	T	T
Jarrupalojen-/kenkien kuluminen		T	T	T	T
Jarrujärjestelmät	T	T	T	T	T
Kytkin	T	T	T	T	T
Sivutuki			T		T
Jousitus *			T		T
Kipinän sammutin *		Puhdista joka 1600 km tai 100 käyttötuntia.			
Pultit, mutterit, kiristys *	T		T		T
Pyörät / renkaat **	T	T	T	T	T
Ohjauslaakerit **	T		T		T

T = Tarkasta; puhdista, säädä, voitele tai vaihda jos tarpeen. **P** = Puhdista **V** = Vaihda

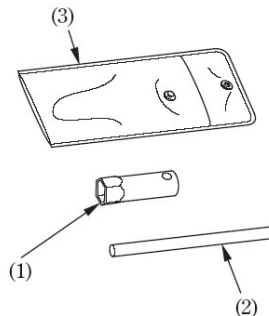
HUOM: (1) Suorita useammin, kun ajetaan märissä tai pölyisissä ajo-olosuhteissa.

* Tulee suorittaa Honda huollossa, ellei tekijällä ole oikeita työkaluja, teknistä tietoa tai mekaniikan taitoa.

** Turvallisuuden vuoksi, suosittelemme että nämä kohteet huolletaan vain Honda huollossa.

TYÖKALUSARJA

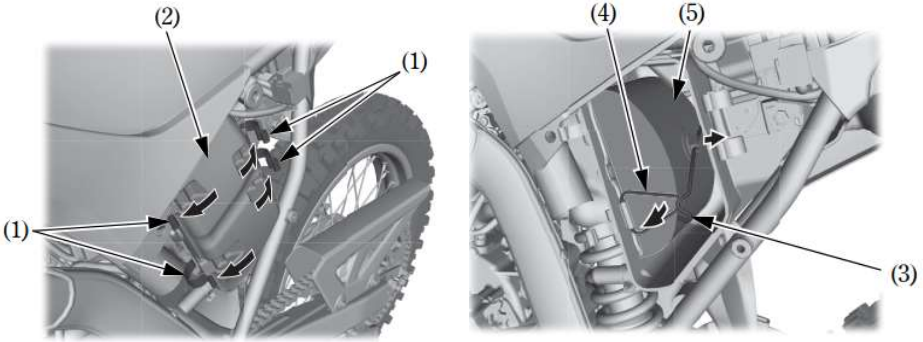
Sytytystulpan avain (1) ja sen kahva (2) löytyvät työkalupussista (3).



ILMANSUODATIN

Ilmansuodatin tulee huoltaa säännöllisin väliajoin. Huolla useammin, kun ajat pitkään märissä tai pölyisissä ajo-olosuhteissa.

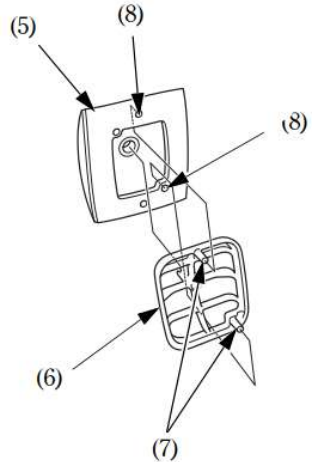
1. Irrota vasen sivusuoja, vapauta salpakiinnikkeet (1) ja irrota ilmansuodatinkotelon kansi (2).
2. Vapauta jousi (3), taivuta joustä ja pidintä (4) varovasti ja irrota suodatin (5).



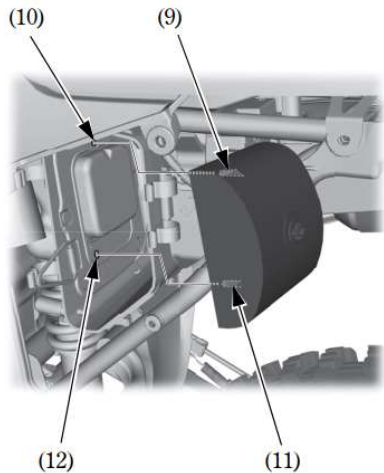
3. Irrota suodattimen pidin (6) suodattimesta (5).
4. Pese ilmansuodatin puhtaaksi, käytä syttymätöntä tai korkean leimahdus pisteen omaavaa liuotinta ja anna kuivua.

Älä koskaan käytä bensiiniä tai matalan leimahduspisteen omaavaa liuotinta ilman-suodattimen puhdistukseen. Ne saattavat syttyä palamaan.

5. Kostuta ilmansuodatin puhtaaseen vaihteistoöljyyn (SAE 80-90) kunnes se on läpeensä märkä, puserra ylimääräinen öljy pois.
6. Asenna ilmansuodatin ja suodattimen pidin. Kohdista tapit (7) koloihin (8).



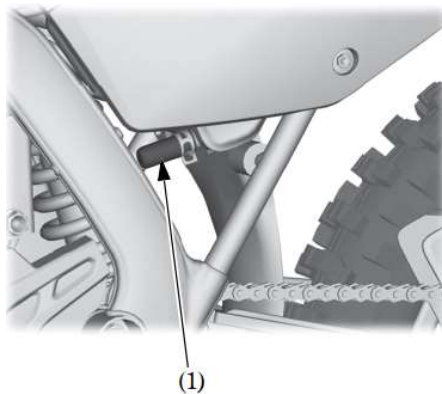
7. Puhdista suodattimen kotelon sisäpuoli.
8. Laita ohut kerros rasvaa tiivisteeseen.
9. Kiinnitä suodatin työntämällä ylempi tappi (9) ylempään koloon (10) ja alempi tappi (11) alempaan koloon (12). Aseta jousi koukkuun ja tarkasta suodattimen kiinnitys.
10. Kiinnitä ilmansuodatinkotelon kansi, kiinnitä salpakiinnikkeet ja vasen sivusuoja.



KAMPIKAMMION HUOHOTIN

Huolla useammin, kun ajat sateessa tai pitkään täydellä kaasulla.

Poista huohottimeen kertynyt sakka irrottamalla huohottimen tulppa (1).



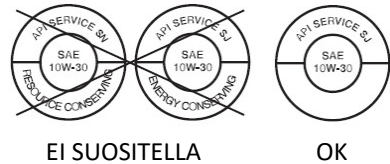
MOOTTORIÖLJY

Öljysuositus

API luokitus	SG tai korkeampi, paitsi öljyt joiden API merkintä on ympyröity merkinnällä "Energy consrvng" tai "Resourse consrvng".
Viskositeetti	SAE 10W-30
JASO T 903 standardi	MA
Öljysuositus	Honda "4-TAHTIMOOTTORIPYÖRÄÖLJY" tai vastaava.

Moottoripyöräsi moottoriöljy ei tarvitse lisäaineita. Käytä suositeltua öljyä. Älä käytä öljyjä jotka sisältävät grafiitti tai molybdeenilisäaineita. Ne saattavat aiheuttaa kytkimen toimintahäiriöitä.

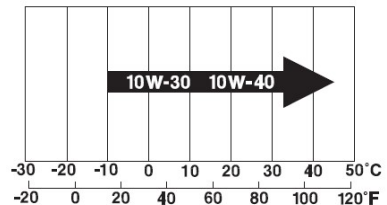
Älä käytä öljyä jonka API luokitus on SH tai korkeampi, ja jonka astianetiketissä on API merkintä ympyröity lisämerkinnällä "Energy conserving" tai "Resource conserving". Ne saattavat aiheuttaa voitelu tai kytkimen toimintahäiriöitä.



Älä käytä ei-puhdistavia, kasvis-, tai risiinipohjaisia kilpaöljyjä.

Viskositeetti:

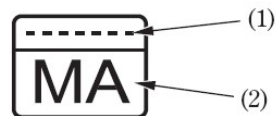
Moottoriöljyn viskositeetti valitaan ilman lämpötilan mukaan. Oheinen taulukko antaa ohjeita sopivan öljyn valitsemiseksi.



JASO T 903 standardi

JASO T 903 standardi on indeksi valittaessa 4-tahti moottoripyörän moottoriöljyä. Luokituksia on kaksi: MA ja MB. Öljyn yhdenmukaisuusstandardi on ilmoitettu öljypurkin etiketissä. Esimerkki etiketinmerkinnästä MA luokituksessa.

- (1) Öljynmyyjän koodi
- (2) Öljynluokitus



Moottoriöljy

Moottoriöljyn laatu on päätekijä, joka vaikuttaa moottorin ikään. Vaihda öljy huolto-ohjeiden mukaan. Kun ajetaan erittäin likaisissa ajo-olosuhteissa, on öljynvaihto suoritettava useammin kuin mitä huoltotaulukossa suositellaan.

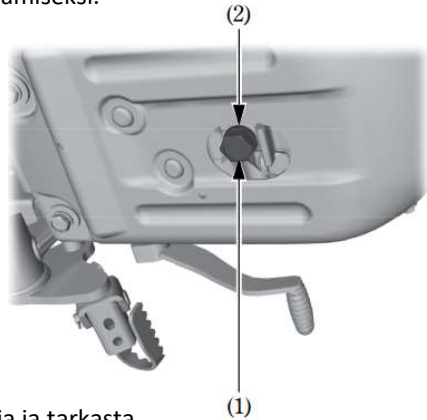
Hävitä käytetty öljy ympäristön kannalta turvallisella tavalla. Älä kaada öljyä maahan, vaan vie se esim. lähimmälle huoltoasemalle hävitettäväksi.

Käytetty öljy voi aiheuttaa ihosyöpää, mikäli sen kanssa joudutaan toistuviiin kosketuksiin. Tämä on kuitenkin epätodennäköistä, jollei kätesi ole päivittäin kosketuksissa öljyn kanssa. Kuitenkin on suositeltavaa pestä kädet huolellisesti mahdollisimman pian kun olet käsitellyt öljyä.

Öljynvaihtamisessa tarvitaan momenttiavainta. Jos sinulla ei ole sitä tai riittävää ammattitaitoa, suosittelemme että Honda huolto suorittaa työn. Mikäli momenttiavainta ei käytetty, varmista oikea kiinnitys Honda huollossa.

Moottoriöljyn vaihto tulee suorittaa moottorin ollessa lämmin ja moottoripyörän ollessa sivutuella täyden tyhjennyksen varmistamiseksi.

1. Irrota öljyn täyttökorkki/mittatikku.
2. Aseta öljyastia moottorin alle ja irrota öljyn tyhjennyspultti (1) ja tiivisteprikka (2).
3. Kiinnitä tyhjennystulppa uudella tiivisteprikalla. Öljyn tyhjennystulpan kiristysmomentti: **24 N.m (2,4 kgf.m)**.
4. Täytä moottorin kampikammio suositellulla moottoriöljyllä; tilavuus noin: **0,85 l**.
5. Kiinnitä öljyn täyttökorkki/mittatikku.
6. Käynnistä moottori ja anna sen käydä 3-5 minuuttia.
7. Sammuta moottori, odota noin 2-3 minuuttia ja tarkasta että öljyn taso on mittatikun ylärajassa, kun moottoripyörä on pystyasennossa tasaisella, lujalla alustalla. Varmista ettei ole öljyvuojoita.



HUOM! Moottorin käyttö vajaalla öljymäärällä aiheuttaa vakavan moottorivaurion.

SYTYTYSTULPPA

Sytytystulppasuositus: **CPR6EA-9 (NGK)**

Tämän sytytystulpan lämpöarvo on sopiva useimpiin ajo-olosuhteisiin.

HUOM! Älä koskaan käytä väärän lämpöarvon omaavaa sytytystulppaa. Seurauksena voi olla moottorivaurio.

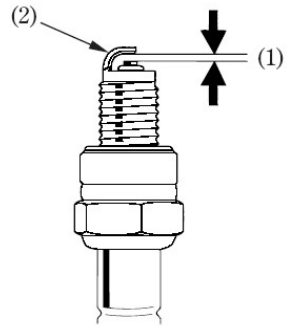
1. Irrota sytytystulpan hattu.
2. Puhdista sytytystulpan ympäristö liasta.
3. Irrota sytytystulppa tulppa-avaimella.
4. Tarkasta sytytystulpan elektrodien kunto silmä-
määräisesti. Keskielektrodissa pitäisi olla terävät
reunat ja sivuelektrodi ei saa olla kulunut.
5. Vaihda tulppa jos se on kulunut tai jos eriste on
murtunut tai rikki.
6. Tarkasta sytytystulpan kärkiväli (1) käyttäen
lankatyypistä rakomittaa. Tarvittaessa säädä
sivuelektrodia (2) varovasti taivuttamalla.

Kärkivälin tulisi olla: **0,8-0,9 mm**.

7. Varmista että tulpan tiiviste on hyvässä kunnossa.
8. Asenna sytytystulppa paikalleen ja kiristä käsin.
9. Kiristä sytytystulppa:
 - Jos vanha tulppa on kunnossa: Kierrä 1/8 kierrosta käsin kiristyksestä.
 - Jos käytät uutta tulppaa, kiristys kahdessa vaiheessa:
 - a) Ensin, kiristä tulppa: 1/2 kierrosta käsin kiristyksestä.
 - b) Tämän jälkeen löysää tulppa.
 - c) Kiristä tulppa uudestaan: 1/8 kierrosta käsin kiristyksestä.

HUOM! Väärä sytytystulpan kiristys voi vaurioittaa moottoria. Löysä kiristys voi vaurioittaa mäntää. Liika kiristys voi vaurioittaa kierteitä.

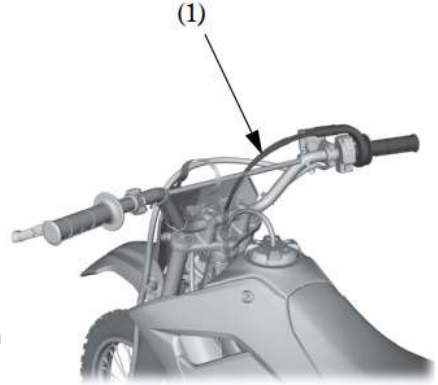
10. Kiinnitä tulpanhattu. Varo vaurioittamasta johtoja tai kaapeleita.



KAASUKAHVAN TOIMINTA

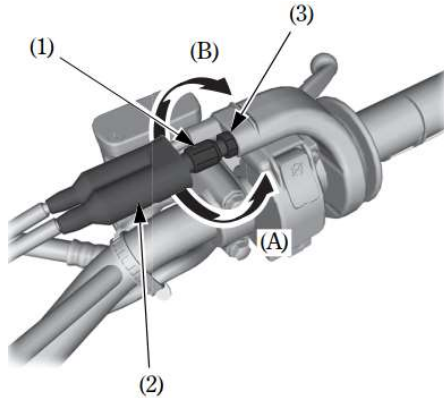
Vaijerin tarkastus:

1. Tarkasta, että kaasukahva kiertyy ääri-asentoihinsa ohjaustangon ollessa täysin käännettynä kumpaankin suuntaan.
2. Tarkasta kaasuvaijerin (1) kunto kaasukahvalta kaasuttimeen. Jos vaijeri on mutkalla tai kulkureitti on väärä, pitää se vaihtaa tai muuttaa kulkureittiä.
3. Voitele vaijeri sopivalla voiteluaineella ehkäistäkseen sen ennenaikaisen kulumisen ja korroosion.



Vapaaliikkeen säätö:

1. Säädä vapaaliike kaasuvaijerin säätimestä (1). Mittaa kahvan kierto, oikea kaasukahvan vapaaliike on: **2 – 6 mm**.
2. Säätääksesi vapaaliikettä, siirrä suojakumi (2) sivuun, löysää lukitusmutteria (3) ja käännä säädintä (1).
A = vapaaliike pienenee. B = vapaaliike kasvaa.



3. Säädön jälkeen, kiristä lukitusmutteri, laita suojakumi paikoilleen ja tarkasta uudestaan kaasukahvan pehmeä avautuminen ja sulkeutuminen, myös kun ohjaus täysin käännettynä oikealle ja vasemmalle ääriasentoihin. Jos oikeaa kaasun vapaaliikettä ei saa säädettyä, ota yhteys Honda huoltoon.

KIPINÄNSAMMUTIN

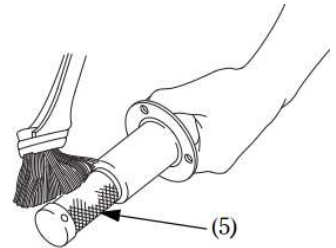
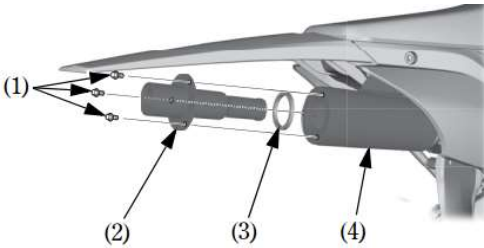
Pakoputkiston kipinänsammutin pitää aika-ajoin puhdistaa kertyneestä karstasta (katso huoltoväli huoltotaulukosta).

Pakoputkisto tulee käytössä erittäin kuumaksi ja pysyy pitkään kuumana kun moottori on sammutettuna. Anna pakoputkiston jäähtyä kunnolla ennen tämän huollon suorittamista.

1. Irrota pultit (1), kipinänsammutin (2) ja tiiviste (3) äänenvaimentimesta (4).

2. Poista harjalla kertynyt karsta kipinänsammuttimen verkko-osasta (5). Varo vaurioittamasta verkko-osaa.

Kipinänsammuttimessa ei saa olla murtumia tai reikiä. Vaihda se tarvittaessa.



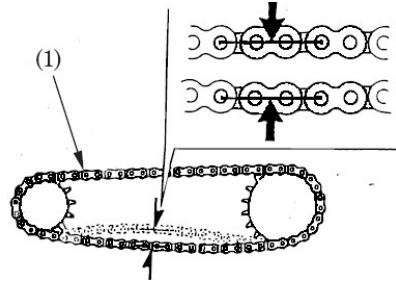
3. Kiinnitä kipinänsammutin ja tiiviste äänenvaimentajaan ja kiristä pultit huolella.

TOISIOKETJU

Ketjun käyttöikä on riippuvainen oikeasta voitelusta ja säädöistä. Säännöllisen huollon laiminlyönti lyhentää huomattavasti ketjun ja rattaiden käyttöikää. Toisioketju pitää säännöllisesti tarkastaa ja voidella, ennen ajoa tarkistuslistan mukaan. Jos ajat erittäin pölyisissä, likaisissa tai märissä olosuhteissa, huolla ja voitele ketju useammin.

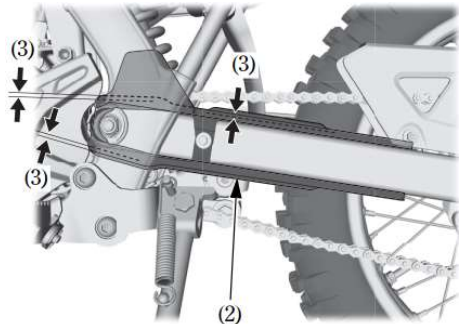
Tarkastus:

1. Sammuta moottori ja aseta moottoripyörä sivutuulelle vaihteen ollessa vapaalla.
2. Tarkasta ketjun (1) vapaaliike rattaiden keskeltä, kuvan osoittamasta kohdasta. Ketjun kireys on oikea, kun vapaaliike käsin mitattuna on: **25-35 mm**.
3. Rullaa moottoripyörää eteenpäin, pysähdy ja tarkasta vapaaliike muutamasta kohtaa. Vapaaliikkeen pitää pysyä vakiona. Jos ketju on löysä vain joissain kohdissa, jotkut ketjun osat ovat jumiutuneet. Jumiutuneet kohdat tulee voidella huolellisesti.



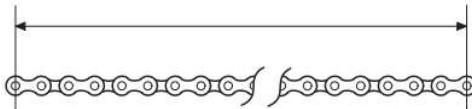
HUOM! Liiallinen ketjun vapaaliike voi vaurioittaa moottorikoppaa.

4. Tarkasta ketjulaahaimen (2) kuluneisuus. Jos harjanne (3) laahaimen keskellä on kulunut pitää laahain vaihtaa.
5. Mittaa ketjut määrittääksesi onko ketju kulunut yli huoltorajan. Irrota ketjut ja mittaa väli ketjunniihtien väliltä. Jos väli ylittää huoltorajan, on ketjut kuluneet ja näin ollen vaihdetta uusiin.



Uusi ketju: 508 mm

Huoltoraja: 518 mm



Mittaa väli: 41 niittä.

6. Tarkasta rattaan hampaat mahdollisilta kulumilta tai vaurioilta.

Vaurioitunut
rattaan hammas
VAIHDA



Kulunut
rattaan hammas
VAIHDA

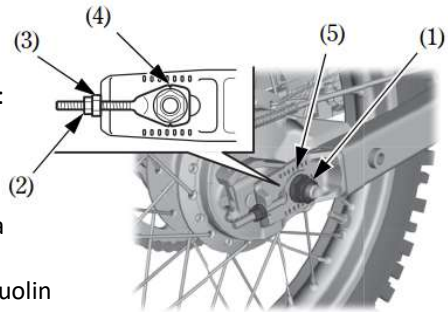
Normaali rattaan hammas
HYVÄ

Jos toisioketju tai rattaat ovat erittäin kuluneet tai vioittuneet, pitää ne vaihtaa. Älä ikinä käytä uutta ketjua kuluneissa rattaissa; seurauksena on ennenaikainen ketjun kuluminen.

Säätö:

Mikäli ketju vaatii säätöä, toimi seuraavasti:

1. Nostaaksesi takapyörän irti maasta, laita tuki moottorin alle.
2. Löysää taka-akselin mutteri (1).
3. Löysää ketjun säätimen lukitusmuttereita (2) molemmin puolin
4. Käännä säätömuttereita (3) molemmin puolin ketjun säätimestä tasaisesti saman verran lisätäksesi tai pienentääksesi ketjun vapaaliikettä. Aseta ketjun säätimen (4) viitemerkit samaan kohtaan mitta-asteikkoa (5) molemmin puolin takahaarukassa.



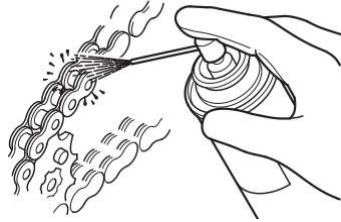
Jos ketjun vapaaliike on suuri, kun taka-akseli on ääripääsädössä, on ketju kulunut ja se pitää vaihtaa.

5. Kiristä akselin mutteri momenttiin: **62 N·m (6,3 kgf·m)**.
6. Kiristä säätömuttereita kevyesti ja lukitusmutterit samalla kun pidät säätömuttereita vastaan.
7. Tarkasta vapaaliike uudestaan.
8. Takajarrupolkimen vapaaliike muuttuu kun takapyörän asema muuttuu ketjun säädön yhteydessä. Tarkasta jarrupolkimen vapaaliike ja säädä tarvittaessa.

Jos momenttiavainta ei ole käytettävissä, ota yhteys Honda huoltoon kiinnityksen varmistamiseksi.

Voitelu:

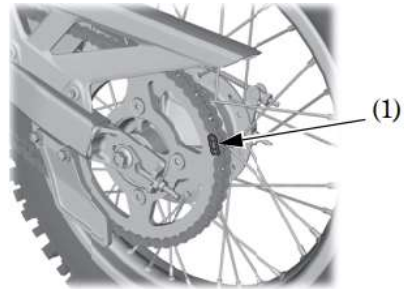
Käytä SAE 80 tai 90 vaihteistoöljyä tai yleisesti saatavilla olevaa ketjuöljyä ketjun voiteluun. Käytä voiteluainetta riittävästi, niin että kaikki ketjun osat kuten linkut, levyt, tapit ja puslat tulevat voideltua.



Irrotus ja puhdistus:

Kun ketju on likainen, pitää se irrottaa, puhdistaa ja voidella huolellisesti.

1. Sammuta moottori ja irrota varovasti lukituslevy (1) pihdeillä. Älä taivuta tai väännä levyä. Irrota lukkokappale ja ketju moottoripyörästä.
2. Puhdista toisioketju korkean leimahduspisteen omaavalla liuottimella ja kuivaa se. Tarkasta ketju mahdolliselta vauriolta tai kulumiselta. Vaihda ketju jos siinä on vaurioituneita rullia, löysiä linkkejä tai jos se on muuten huonokuntoinen.



Älä koskaan käytä alhaisen leimahduspisteen omaavaa liuotinta ketjun puhdistukseen. Ne saattavat syttyä palamaan.

3. Tarkasta hammasrattaiden mahdolliset kulumiset tai vauriot.
4. Voitele toisioketju.
5. Aseta ketju rattaiden päälle ja liitä ketjun päät liittimellä. Helpottaaksesi asennusta, aseta ketjun päät vastakkain takarattaan hampaille kun asennat liitintä. Liitinosa on ketjun heikoin lenkki. Se on uudelleen käytettävissä, mikäli se pysyy hyvässä kunnossa, mutta on suositeltavaa, että ainakin lukituslevy vaihdetaan aina uuteen kun se on ollut irrotettuna. Kiinnitä lukituslevy niin että kiinteä puoli on pyörimissuuntaan päin.

PYÖRÄN VANTEET JA PINNAT

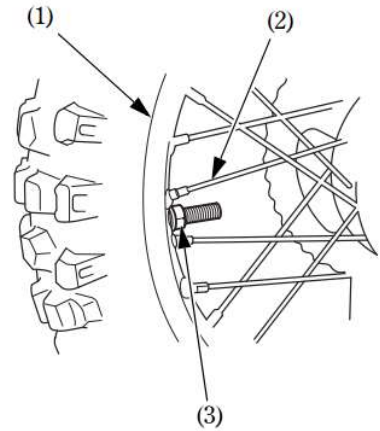
1. Tarkasta vanteet (1) ja pinnat (2) mahdollisista vaurioista.
2. Kiristä kaikki löystyneet pinnat ja vannelukko (3)
3. Tarkasta vanteen heitto. Jos heittoa on havaittavissa, anna Honda huollon korjata asia.

Pinnojen kireydestä ja renkaiden kunnosta huolehtiminen on erittäin tärkeää moottoripyörän turvallisuuden ja toiminnan kannalta.

Ensimmäisten 150 km:n aikana pinnat löystyvät nopeammin osien asentamisen uutuuden takia.

Pahasti löystyneet pinnat saattavat aiheuttaa

epävakausta korkeissa nopeuksissa tai moottoripyörän hallinnan menettämisen.



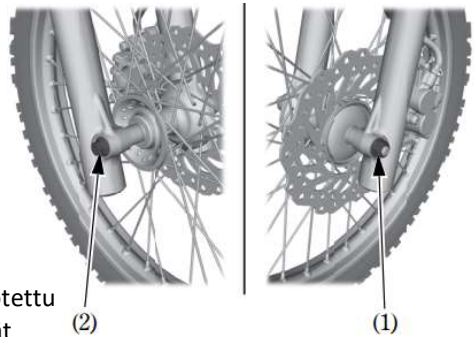
PYÖRÄN IRROTUS

Etupyörän irrotus

1. Nosta etupyörä irti maasta asettamalla tuki moottorin alle.
2. Irrota etuakselin mutteri (1), akseli (2), etupyörä ja sivuholkit.

Älä purista jarrukahvaa, kun pyörä on irrotettu moottoripyörästä. Etujarrusatulan männät

voi tulla ulos sylinteristä jonka seurauksena on jarrunestevuoto. Jos näin käy on jarrujärjestelmä huollettava, ota yhteys Honda huoltoon.



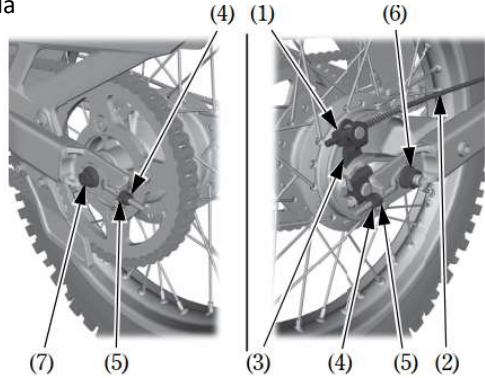
Kiinnitys:

1. Kiinnitys käännettyssä järjestyksessä kuin irrotuksessa. Aseta sivuholkit oikealle ja vasemmalle. Nosta pyörää varovasti ja aseta jarrulevy jarrupalojen väliin.
2. Aseta etuakseli oikealta teleskoopin ja vanteen lävitse.
3. Kiristä akselin mutteri momenttiin: **62 N·m (6,3kgf·m)**.
3. Renkaan asennuksen jälkeen, käytä jarrua muutama kerta ja tarkista että rengas pyörii vapaasti, kun vapautat jarrun. Tarkasta renkaan asennus uudestaan, mikäli pyörä ei pyöri vapaasti, tai jos laahausta ilmenee.

Jos momenttiavainta ei käytetty kiinnityksessä, varmista oikea kiinnitys mahdollisimman pian Honda huollossa. Väärä asennus voi vaikuttaa jarrutustehoon.

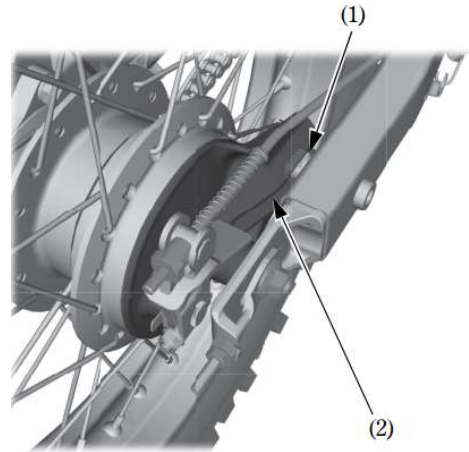
Takapyörän irrotus

1. Nosta takapyörä irti maasta asettamalla tuki moottorin alle.
2. Irrota takajarrun säädin (1).
3. Paina ja vapauta takajarrupoljinta ja irrota jarrutanko (2) jarruvarresta (3).
4. Löysää lukitusmutterit (4) ja säätömutterit (5) ketjun säätimistä molemmin puolin.
5. Irrota akselin mutteri (6) ja vedä akseli (7) pois. Työnnä takapyörää eteenpäin ja poista ketju ketjurattaan päältä. Irrota takapyörä.



Kiinnitys:

1. Kiinnitä käännettyssä järjestyksessä kuin irrotuksessa. Varmista että uloke (1) takahaarukassa asettuu koloon (2) jarrupaneelissa. Kiristä akselin mutteri momenttiin: **62 N·m (6,3kgf·m)**.
2. Säädä toisioketju.
3. Säädä jarru.
4. Käytä jarrua muutama kerta ja tarkasta että pyörä pyörii vapaasti kun vapautat jarrun.

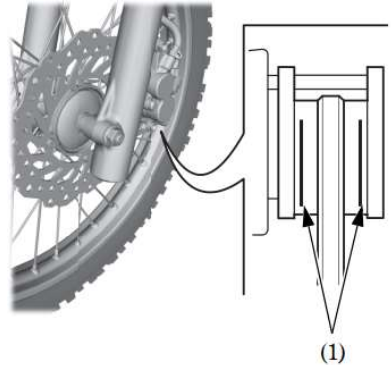


Jos momenttiavainta ei käytetty kiinnityksessä, varmista oikea kiinnitys mahdollisimman pian Honda huollossa. Väärä asennus voi vaikuttaa jarrutustehoon.

JARRUPALOJEN KULUNEISUUS

Jarrupalojen kulumiseen vaikuttaa olosuhteet. Yleisesti jarrupalat kuluvat nopeammin, kun ajetaan märissä ja pölyisissä olosuhteissa. Tarkasta jarrupalojen kunto säännöllisesti.

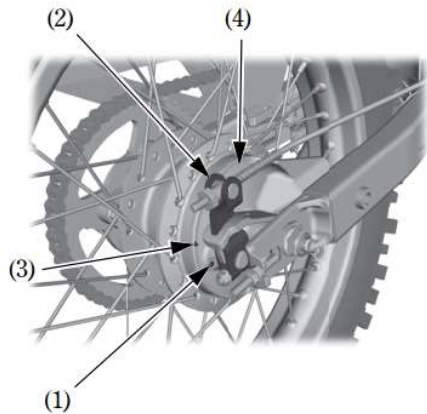
Tarkasta kuluneisuus kulumisen ilmaisimesta (1) molemmin puolin. Jos jompikumpi jarrupala on kulunut, vaihda molemmat samaan aikaan. Ota yhteys Honda huoltoon.



JARRUKENKIEN KULUNEISUUS

Takajarru on varustettu jarrun kulumisen ilmaisimella.

Kun jarrua painetaan, nuolimerkki (1) joka sijaitsee jarruvarressa (2) liikkuu kohti vastamerkkiä (3) jarrupaneelissa (4). Mikäli nuoli kohtaa vastamerkin, kun jarru on pohjaan painettu, pitää jarrukengät vaihtaa. Ota tällöin yhteys Honda huoltoon.



Kun jarrujen huolto on ajankohtainen, ota yhteys Honda huoltoon. Käytä vain alkuperäisiä Honda osia, tai vastaavia.

AKKU

Akkuun ei tarvitse lisätä nestettä, koska moottoripyörässä on ns. huoltovapaa (suljettu) akku. Jos akku on heikko ja/tai jos siinä on nestevuotoja (aiheuttaen käynnistys- tai sähköongelmia), ota yhteys Honda huoltoon.

HUOM! Huoltovapaa akku voi vaurioitua, jos yrität poistaa sen korkkeja.



Tämä symboli akussa tarkoittaa että tuotetta ei saa hävittää kotitalousjätteiden mukana.

HUOM! Väärin hävitetty akku voi aiheuttaa tuhoa ympäristölle ja ihmisen terveydelle. Noudata aina paikallisia ohjeita akun hävityksen kannalta.

VAROITUS!

Akku tuottaa räjähtävää vetykaasua normaalikäytössä.

Tuli tai kipinä voi aiheuttaa räjähdyksen jonka seurauksena voi olla henkilövahinko tai kuolema.

Käytä suojavaatteita ja suojalaseja, tai anna ammattihenkilön suorittaa akun huolto.

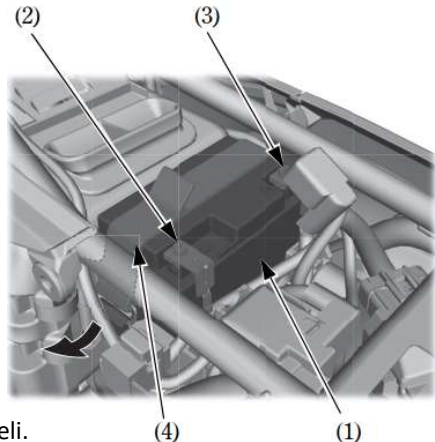
Akku (1) sijaitsee akkukotelossa satulan alla.

Irrotus:

1. Käännä virtalukko OFF asentoon.
2. Irrota satula.
3. Kytke negatiivinen (-) kaapeli (2) ensin akusta irti ja sen jälkeen positiivinen (+) kaapeli (3).
4. Vapauta akun kiinnike (4) koukusta ja irrota akku.

Kiinnitys:

1. Kiinnitys käännettyssä järjestyksessä kuin irrotuksessa. Kytke ensin positiivinen (+) kaapeli ja sen jälkeen negatiivinen (-) kaapeli.
2. Tarkasta kaikkien kiinnikkeiden kiinnitys.

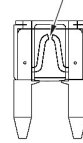


SULAKKEEN VAIHTO

Jos sulake palaa usein, on se merkki oikosulusta tai sähköjärjestelmän ylikuormituksesta.

Ota tarvittaessa yhteys Honda huoltoon.

Palanut sulake

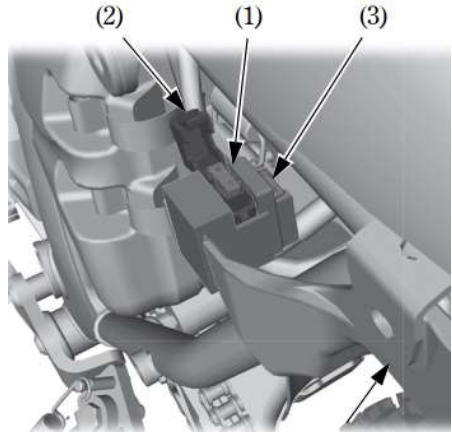


HUOM! Väärän arvoisen sulakkeen käyttö voi vaurioittaa kyseistä sähköjärjestelmää. Käännä virtalukko OFF asentoon ennen sulakkeen käsittelyä.

Käyttösulake:

Käyttösulake (1) sijaitsee vasemman sivusuojan takana. Sulakkeen arvo: **5 A**

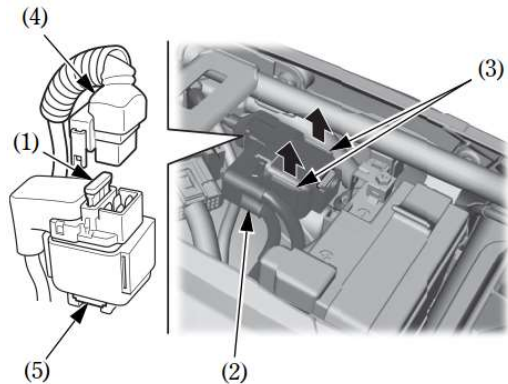
1. Irrota vasen sivusuoja.
2. Avaa sulakkeen suoja (2) ja vedä sulake pois. Jos sulake on palanut, asenna uusi varasulake (3).
3. Sulje sulakkeen suoja ja kiinnitä vasen sivusuoja.



Pääsulake:

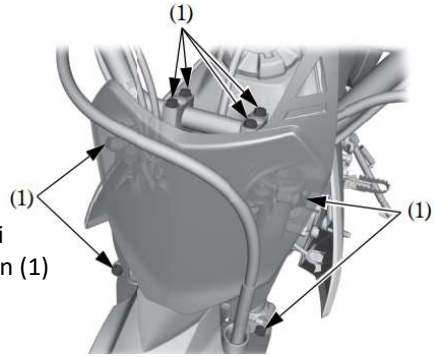
Pääsulake (1) sijaitsee satulan alla. Sulakkeen arvo: **15 A**

1. Irrota satula.
2. Irrota magneettikytkin (2) ohjaimista (3).
3. Irrota johtoliitin (4) magneettikytkimestä.
4. Vedä sulake pois. Jos sulake on palanut, asenna uusi varasulake (5), joka sijaitsee magneettikytkimen alla.
5. Kiinnitä johtoliitin, magneettikytkin ja satula.



ETUJOUSITUS

Tarkista etujousituksen toiminta lukitsemalla etujarru ja pumpaamalla etuhaarukkaa ylös alas monta kertaa. Jousituksen tulisi toimia pehmeästi ilman öljyvuotoja jousituksesta. Vioittuneet, taivutuneet tai vuotavat jousituksen osat tulee korjauttaa ennen kuin moottoripyörällä ajetaan. Tarkista kaikki etuhaarukan ja ohjaustangon kiinnityspulttien (1) kiinnitys.

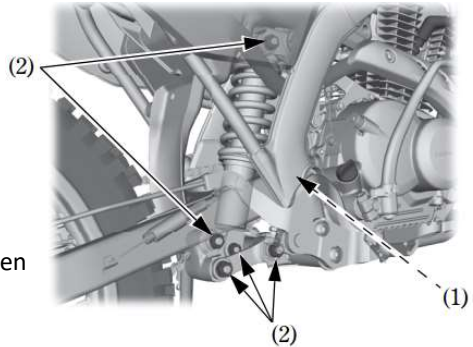


Moottoripyörän käsiteltävyys ja tasapaino kärsivät, jos ohjauksen tai etujousituksen komponentteja on irrallaan, ovat kuluneet tai vaurioituneet. Jos joku jousituksen osa on kulunut tai vioittunut, ota yhteys Honda huoltoon lisätarkastusta varten. Jousitus vaikuttaa suoraan turvallisuuteen ja Honda huoltosi on erikoistunut ja pätevä ratkaisemaan jos korvaavat osat tai korjaukset on tarpeellisia.

TAKAJOUSITUS

Tarkista takajousitus säännöllisin väliajoin huolellisesti. Huomioi seuraavat seikat:

1. Takahaarukan puslat (1) tulee tarkastaa liikuttamalla takapyörää voimakkaasti sivulta toiselle kun moottoripyörä on tuen päällä ja tunnustelemalla mahdollisia väläyksiä puslissa.
2. Tarkasta jousituksen kaikki kiinnityspisteet (2) ja varmista niiden kiinnitys.
3. Tarkasta, ettei vaimenninyksikössä ole öljyvuotoja.

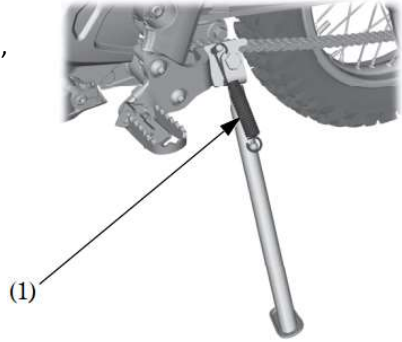


Jos joku jousituksen osa on kulunut tai vioittunut, ota yhteys Honda huoltoon lisätarkastusta varten. Jousitus vaikuttaa suoraan turvallisuuteen ja Honda huolto on erikoistunut ja pätevä ratkaisemaan jos korvaavat osat tai korjaukset ovat tarpeellisia.



SIVUTUKI

Tarkasta sivutuen jousen (1) kunto ja kiinnitys, sekä sivutuen vapaa liikkuminen. Jos sivutuki narahtaa tai on jäykkä, puhdista saranaosa ja voitele se puhtaalla moottoriöljyllä.



PUHDISTUS

Puhdista moottoripyöräsi säännöllisesti suojataksesi pintoja ja tarkasta vauriot, kulumiset tai mahdolliset öljyvuodot.

Vältä käyttämästä pesuaineita jotka eivät erityisesti ole suunniteltu moottoripyörän tai auton puhdistukseen. Ne saattavat sisältää vahvoja puhdistus tai kemiallisia liuotteita jotka saattavat vaurioittaa metalli, maalaus tai muoviosia.

Jos moottoripyöräsi on lämmin ajon jäljiltä, anna moottorin ja pakoputkiston jäähtyä ennen pesua.

Korkeapainepesurin käyttöä emme suosittele.

HUOM! Korkeapainepesuri (tai paineilma) saattaa vaurioittaa joitakin moottoripyörän osia.

Korkeapainepesurin käyttö saattaa vaurioittaa moottoripyöräsi joitain osia. Jos käytät korkeapainepesuria, vältä suihkuttamasta vettä seuraaviin kohtiin: Pyörien navat, Äänenvaimentimen ulostuloreikä, Satulan alle, Moottorin sammutus painike, Polttoainetankin alle, Toisioketjut, Kaasutin, Virtalukko

Moottoripyörän pesu

1. Huuhtelee moottoripyörä kokonaan kylmällä vedellä irtolian poistamiseksi.
2. Pesee moottoripyörä sienellä tai pehmeällä kankaalla käyttäen kylmää vettä. Vältä suihkuttamista vettä suoraan pakoputkeen tai sähköosiin.
3. Puhdistaa muoviset osat puhtaalla pesusienellä tai pehmeällä kankaalla, joka on kastettu mietoon saippuavesiliuokseen. Kastelee pestävää kohdetta säännöllisesti virtaavalla vedellä. Pidä jarruneste ja vahvat liuottimet pois moottoripyörän pinnoilta. Ne vahingoittavat muoviosia ja maalattuja pintoja.
4. Pesun jälkeen, huuhtelee moottoripyörä huolellisesti puhtaalla vedellä. Vahvat puhdistusainejäämät voivat syövyttää osia.
5. Kuivaa moottoripyörä, käynnistä moottori ja anna sen käydä muutama minuutti.
6. Testaa jarrujen toiminta ennen ajoa. Muutama jarrutus voi olla tarpeen jarrujen normaalisoinnin kannalta.
7. Voitele toisioketju välittömästi moottoripyörän pesun jälkeen.

Jarrujen teho saattaa hetkeksi heikentyä pesun jälkeen. Pidempi seisahdus vähentää mahdollista onnettomuutta.

Puhdistuksen viimeistely

Pesun jälkeen, viimeistele työ vahaamalla pinnat. Käytä ainoastaan ei hiovia vahoja, jotka ovat suunniteltu erityisesti moottoripyörälle tai autolle. Noudata vahapurkissa olevia ohjeita.

Pakoputkisto ja äänenvaimentaja

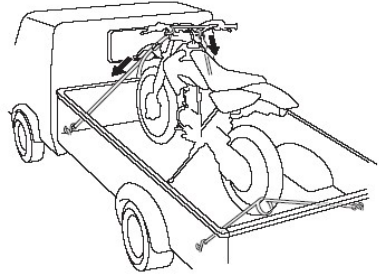
Älä käytä maalatun pakoputken tai äänenvaimentajan puhdistukseen kaupallisesti saatavia, hankaavia keittiöpuhdistusaineita. Puhdistaa pakoputken tai äänenvaimentajan maalatut pinnat neutraalilla pesuaineella. Jos et ole varma pakoputken tai äänenvaimentajan pinnan viimeistelystä, ota yhteys Honda huoltoosi.

KULJETUS

Jos moottoripyörää kuljetetaan pakettiautolla tai trailerilla, suosittelemme että huomioitte seuraavat ohjeistukset:

- Käytä lastaukseen kuormausramppeja.
- Varmista että polttoainehana on OFF asennossa.
- Kiinnitä moottoripyörä pystyasentoon käyttäen kuormausliinoja. Vältä käyttämästä narua tai köyttä, ne voivat löystyä ja mahdollistavat moottoripyörän kaatumisen.

Kiinnitä moottoripyörä niin että etupyörän etuosa on tukevasti auton seinän tai trailerin ramppeja vasten. Kiinnitä kuormahihnojen alapään koukut kuljetuskalustoon. Kiinnitä kuormahihnojen yläpää ohjaustankoon (toinen oikealle ja toinen vasemmalle), ja lukitse etujousitus.



Tarkasta ettei kuormaus hihnat ole kontaktissa vajereihin tai sähköjohtoihin.

Kiristä molempia kuormahihnoja kunnes etujousitus on painunut noin puoleen väliin. Liika kiristys on tarpeetonta, ja se voi vaurioittaa etuteleskoopin tiivisteitä.

Kiinnitä myös moottoripyörän takapäähän hihnoilla.

Suosittellemme ettet kuljeta moottoripyörää kyljellään. Se voi vaurioittaa moottoripyörää, ja aiheuttaa vaaratilanteen polttoainevuodon takia.

SÄILYTYSNEUVOJA

Pitkäaikainen säilytys, kuten talvisäilytys, vaatii erinäisiä toimenpiteitä, jotta välttyttäisiin seurauksilta joita moottoripyörän käyttämättömyys aiheuttaa.

Mahdollisten osien vaihto tulee suorittaa ENNEN säilytystä; muuten, kyseisien osien vaihto voi unohtua kun moottoripyörä poistetaan säilytyksestä.

VARASTOINTI

1. Vaihda moottoriöljy.
2. Tyhjännä polttoainetankki tai lisää polttoaineen sekaan säilytysainetta (Fuel Stabilizer). Kiinnitä tankin korkki huolella.

VAROITUS!

Polttoaine on erityisen herkästi syttyvää. Palovamma tai henkilövahinko voi olla seurauksena polttoainetta käsitellessä.

- Sammuta moottori ja pidä kuumat, kipinät ja tuli etäällä.
 - Tankkaa vain ulkotiloissa.
 - Pyyhi roiskeet välittömästi.
3. Estääksesi sylinterin korroosion, toimi seuraavasti:
 - Irrota tulpanjohto sytytystulpasta. Käytä teippiä tai narua ja muovivaipetta varmistaaksesi ettei tulpanjohto pääse kosketuksiin moottoriin.
 - Irrota sytytystulppa moottorista. Älä liitä sytytystulppaa tulpanjohtoon.
 - Kaada ruokalusikallinen (15-20cm³) puhdasta moottoriöljyä tulpanreiästä sylinteriin ja suoja tulpanreikä palalla kangasta.
 - Pyöritä moottoria niin, että öljy jakaantuu ympäri sylinteriä.
 - Kiinnitä tämän jälkeen sytytystulppa ja tulpanjohto.
 4. Irrota akku. Säilytä sitä suojassa pakkaselta ja suoralta auringon paisteelta. Lataa akkua kerran kuukaudessa.
 5. Pese ja kuivaa moottoripyörä. Vahaa kaikki maalatut pinnat ja sumuta suojaöljyä kaikille kromatuille pinnoille.
 6. Voitele toisioketju.
 7. Tarkasta rengaspaineet ja aseta tuki pyörän alle siten, että molemmat renkaat ovat ilmassa.
 8. Peitä moottoripyörä suojakankaalla (älä käytä muovivaipetta), ja varastoi viileään, kuivaan paikkaan jossa on tasainen lämpötila. Älä varastoi suoraan auringonpaisteeseen.

VARASTOINNIN POISTO

1. Poista suojapeite ja puhdista moottoripyörä.
2. Vaihda moottoriöljy, jos moottoripyörä on ollut varastoituna yli 4 kuukautta.
3. Lataa akku tarvittaessa ja kiinnitä akku.
4. Täytä polttoainetankki puhtaalla, tuoreella polttoaineella.
5. Suorita ennen ajoa tarkastukset.
6. Suorita koeajo pienellä nopeudella ennen aktiivijoa.

VARAUDU ODOTTAMATTOMAAN

JOS KOLAROIT

Kolarin sattuessa, tärkein asia on henkilökohtainen turvallisuutesi. Jos sinä tai joku toinen henkilö on loukkaantunut, arvioi vamman aste ja kuinka apua on saatavilla. Jos et pysty ajamaan turvallisesti, lähetä joku hakemaan apua. Älä aja jos on olemassa riski pahentaa vammaa.

Jos olet mielestäsi riittävän kyvykäs turvalliseen ajoon, tarkasta ensin moottoripyöräsi kunto. Jos moottori on käynnissä, sammuta se ja tarkasta pyöräsi huolella; tarkasta ettei ole nestevuotoja, tarkasta tärkeiden pulttien ja muttereiden kiinnitys, kuten esim. hallintalaitteiden, ohjaustangon, jarrujen ja renkaiden kiinnitys.

Jos havaitset vähäistä vauriota, tai jos olet epävarma mahdollisesta vauriosta, aja hitaasti ja varoen. Joskus kolarivaurio on piilevä tai ei ilmene välittömästi, joten sinun tulee tarkistuttaa moottoripyöräsi läpikohtaisin heti kun mahdollista. Tarkastuta Honda huollossasi myös runko ja jousitus aina kolarin jälkeen.

EPÄVAKAA MOOTTORIN TOIMINTA

Moottoriin voi tulla käyntihäiriöitä, jos polttoainesuodattimessa on tukoksia. Jos näin ky, voit jatkaa ajoa, mutta tarkastuta moottoripyöräsi valtuutetussa huollossa mahdollisimman pian.

TEKNISET TIEDOT

MITAT

Kokonaispituus	CRF125F: 1,770 mm	CRF125FB: 1,855 mm
Kokonaisleveys	CRF125F: 740 mm	CRF125FB: 770 mm
Kokonaiskorkeus	CRF125F: 1,000 mm	CRF125FB: 1,070 mm
Akseliväli	CRF125F: 1,220 mm	CRF125FB: 1,255 mm

KAPASITEETIT

Moottoriöljy	Öljynvaihto	0,85 l
Kokonaistilavuus		1,0 l
Polttoainetankki		3,7 l
Matkustajien määrä		Vain ajaja, ei matkustajia
Maksimikantavuus	CRF125F: 80 kg	CRF125FB: 88 kg
Tekninen sallittu paino	CRF125F: 168 kg	CRF125FB: 178 kg

MOOTTORI

Halkaisija ja isku	52,4 x 57,9 mm
Puristussuhde	9.0 : 1
Kuutiotilavuus	125 cm ³
Sytytystulppa	CPR6EA-9 (NGK)
Sytytystulpan kärkiväli	0,8 – 0,9 mm
Moottori tyhjäkäynti	1,400 +/- 100 min ⁻¹
Venttiilivällys (kylmänä)	imu: 0,10 mm / pako: 0,15 mm

RUNKO JA JOUSITUS

Caster kulma	27°30'	
Jättö	CRF125F: 81 mm	CRF125FB: 94 mm
Rengaskoko, etu	CRF125F: 70/100-17	CRF125FB: 70/100-19
Rengaskoko, taka	CRF125F: 90/100-14	CRF125FB: 90/100-16
Rengastyyppi	Ristikudos, sisärenkaallinen	

VOIMANSIIRTO

Ensiöväälitys	3.250	
1 vaihde	3.181	
2 vaihde	1.705	
3 vaihde	1.238	
4 vaihde	0.916	
Toisioväälitys	CRF125F: 3.538	CRF125FB: 3.769

SÄHKÖT

Akku	YTZ4V, 12V-3Ah (10HR) / 3,2 Ah (20HR)
Laturi	0,125 kW / 5,000 min ⁻¹
Pääsulake	15 A
Käyttösulake	5 A

MELUTASO JA VÄRÄHTELY

Melutaso EN16029	76 dB(A)
Käyttöolosuhteet: Annex A	
Epävarmuus	3 dB(A)
Värähtely satulassa (EN1032)	Ei ylitä 0,5 m/s ²
Käyttöolosuhteet: UN R41, stationaarinen melu	
Epävarmuus	N/A
Värähtely ohjaustangossa (ISO5349:2001)	2,5 m/s ²
Käyttöolosuhteet: UN R41, stationaarinen melu	
Epävarmuus	N/A

VALMISTAJA JA VALTUUTETTU EDUSTAJA EU MARKKINOILLE

Valmistaja	Valtuutettu edustaja EU markkinoille
Sundiro Honda Motor Co.,Ltd. No. 188, Jiasong Middle Road, Huaxin, Qingpu District, Shanghai, China	Honda Motor Europe Ltd. Aalst Office Wijngaardveld 1 (NoordV), B-9300 Aalst Belgium

VAATIMUSTENMUKAISUUS ILMOITUS

EC Declaration of Conformity

1. The undersigned, Peter Neckebroeck, on behalf of the authorized representative, herewith declares that the machinery described below fulfills all the relevant provisions of :
- Directive 2006/42/EC on machinery
 - Directive 2014/30/EU on electromagnetic compatibility

2. Description of the machinery
 a) Generic denomination: Single-track two-wheel motor vehicle not intended for use on public roads
 b) Function: Transportation of persons

c) Commercial name CRF125F:FB	d) Type JE03	e) Serial number LALJE03A*K3200001- LALJE03A*K32999999
----------------------------------	-----------------	---

3. Manufacturer
 Sundiro Honda Motorcycle Co.,Ltd.
 No.188,Jiasong Middle Road,Huaxin,
 Qingpu District,Shanghai,China

4. Authorized representative and able to compile the technical documentation
 Honda Motor Europe Ltd - Aalst Office
 Wijngaardveld 1 (Noord V)
 9300 Aalst - Belgium

5. References to harmonized standards
 EN16029:2012
 CISPR12:2007/A1:2009
 Other standards or specifications
 ISO10605:2008

7. Done at: Aalst , Belgium
 8. Date: 5 October 2018



Peter Neckebroeck
 Manager of the Homologation Department

Finnish
EY-VAATIMUSTENMUKAISUUSVAKUUTUS
Allekirjoittanut, Peter Neckebroeckv altuutettu valmistajan edustaja, vakuuttaa täten että alla mainittu kone/tuote täyttää kaikki seuraavia määräyksiä:
* Konedirektiivi 2006/42/EY
* Direktiivi 2014/30/EU sähkömagneettinen yhteensopivuus
TUOTTEEN KUVAUS
a) Yleisarvomäärä
Kaksipyöräinen moottorijoneuvo (moottoripyörä). Ei tarkoitettu yleiseen tieliikenteeseen
b) Toiminto
Henkilökuljetusta varten
c) KAUPALLINEN NIMI
d) TYYPPI
e) SARJANUMERO
VALMISTAJA
Valmistajan edustaja ja teknisten dokumenttien laatia
VIITTAUS YHTEISIIN STANDARDEIHIN
MUU STANDARDI TAI TEKNISET TIEDOT
TEHTY
PÄIVÄMÄÄRÄ