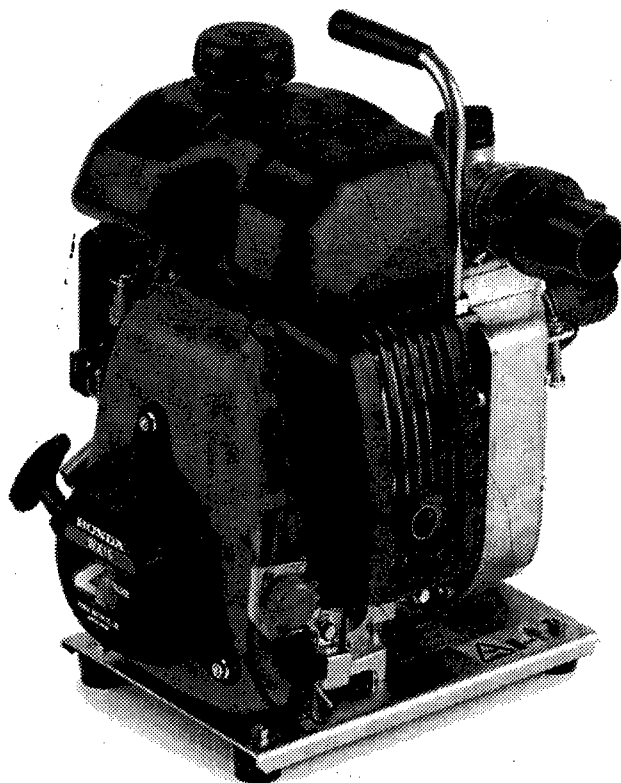


# HONDA

VESIPUMPUN KÄYTTÖOHJEET

WX15



---

 **BRANDT**

## ALKULAUSE

Kiitämme Sinua HONDA-vesipumpun ostamisesta.

Tämä käyttöohjekirja sisältää HONDA-vesipumpun turvallisuus-, käyttö- ja huolto-ohjeet.

Lue erityisen huolellisesti tekstit, joita edeltävät seuraavat sanat:

**VAROITUS!** Ohjeiden laiminlyömisestä saattaa olla seurauksena vakava loukkaantuminen.

**HUOMAUTUS!** Ohjeiden laiminlyömisestä saattaa olla seurauksena loukkaantuminen tai laitevaurio.

**HUOMIO!** Saat hyödyllistä tietoa.

Jos ongelmia ilmenee tai Sinulla on kysyttävää vesipumpusta, ota yhteyttä valtuutettuun HONDA-kauppiaseesi.

### VAROITUS!

- \* Honda-vesipumppu on turvallinen ja käyttövarma, kun sitä käsitellään käyttöohjeita noudattaen.
- \* Lue tämä käyttöohjekirja huolellisesti ja ymmärtäen ennen vesipumpun käyttöönottoa.
- \* Käyttö- ja huolto-ohjeiden laiminlyömisestä saattaa olla seurauksena loukkaantuminen tai laitevaurio.

Copyright Oy Brandt Ab. Osittainenkin julkaiseminen ja jäljentäminen sallittu vain Oy Brandt Ab:n luvalla.

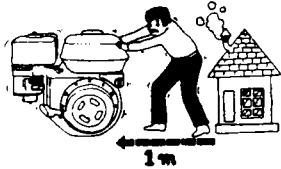
## SISÄLLYSLUETTELO

### Sivu

|   |         |
|---|---------|
| 1. TURVALLISUUSOHJEITA                                | 2 - 4   |
| 2. VESIPUMPUN PÄÄOSAT                                 | 5       |
| 3. TOIMENPITEET ENNEN KÄYTTÖÖNOTTOA                   | 6 - 10  |
| 4. KÄYTTÖ   | 11 - 14 |
| 5. HUOLTOTOIMENPITEET                                 | 15 - 20 |
| 6. VARASTOINTI  | 21 - 22 |
| 7. TOIMENPITEET PITKÄAIKAISEN VARASTOINNIN<br>JÄLKEEN | 23      |
| 8. VIANETSINTÄ  | 23      |
| 9. TEKNISET TIEDOT                                    | 24      |
| 10. TAKUUEHDOT  | 25      |

## 1. TURVALLISUUSOHJEITA

---



Pidä käyvää moottoria ainakin  
1 m:n päässä rakennuksesta jne.

Älä pidä helposti syttyviä aineita  
moottorin läheisyydessä.



Älä lisää polttoainetta moottorin käydessä.  
Älä roiski polttoainetta tankkia täyttäessäsi.

Älä käytä moottoria suljetuissa tiloissa.  
Pakokaasut ovat vaarallisia. Älä peitä moottoria  
sen käydessä. Voit sytyttää näin tulipalon.

Älä käytä moottoria tiloissa, joissa ei ole riittävää tuuletusta, sillä pakokaasut saattavat olla hengenvaarallisia.

Vältä avotulta.

Pysäytä moottori polttoaineen täytön ajaksi.

Varo koskemasta käsin tai jaloin moottorin pyöriviä osia.

Älä käytä moottoria ilman käynnistimen suojusta.

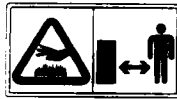
Älä kallistele moottoria liikaa, ettei polttoainetta pääse läikkymään.

Pysäytä aina moottori ennen kuin ryhdyt puhdistamaan tai säätämään sitä.

Älä päästä lapsia tai lemmikkieläimiä toimivan moottorin lähelle.

## 1.

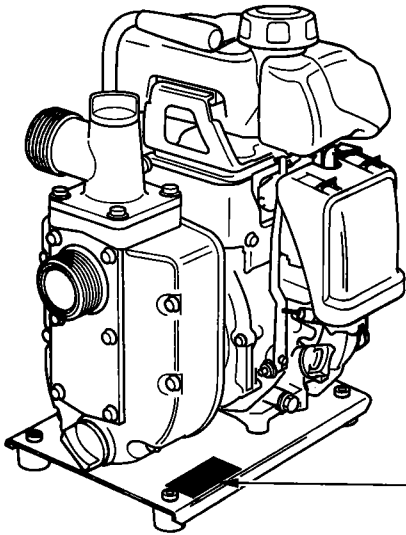
- 
- \* Älä koskaan käytä moottoria sisätiloissa, joissa ei ole riittävää tuuletusta. Pakokaasu sisältää hengenvaarallista hiilimonoksidia.
  - \* Bensiini on erittäin tulenarka ja herkästi räjähtävä polttoaine. Pysäytä moottori polttoaineen lisäämisen ajaksi. Lisää polttoaine hyvin tuulettussa paikassa. Vältä tupakointia, avotulta ja kipinöitä polttoaineen lisäämis- ja säilytyspaikan välittömässä läheisyydessä.
  - \* Älä lisää polttoainetta liikaa. Tarkista, että polttoainesäiliön korkki on suljettu kunnolla.
  - \* Varo läikyttämästä polttoainetta. Kaasuuntunut tai läikkynyt polttoaine leimahtaa herkästi. Ennen kuin käynnistät moottorin, kuivaa läikkynyt polttoaine ja anna polttoainekaasujen haihtua.



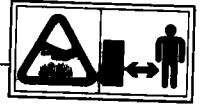
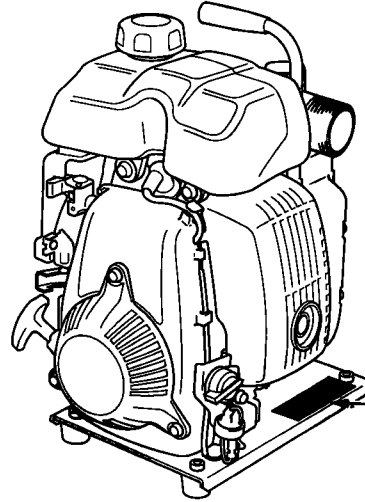
- \* Äänenvaimennin kuumenee käytön aikana ja sen jäähtyminen kestää jonkin aikaa moottorin pysäyttämisen jälkeen. Varo koskettamasta kuumaa äänenvaimenninta. Anna moottorin jäähtyä ennen kuin viet koneen säilytystilaan.
- \* Palovaaran välttämiseksi tyhjennä ruohonkokoaja aina ennen koneen viemistä säilytystilaan. Älä jätä leikkuujättesäiliötä sisätiloihin tai rakennusten seinustoille; mädäntyvien kasvijätteiden lämpötila kohoaa.

1.

## VAROITUS- JA CE-MERKINTÄ



KUUMA PINTA



LUE KÄYTTÖOHJEKIRJAA

## TUOTTEEN VALMISTAJA JA OSOITE

HONDA MOTOR CO., LTD.  
2-1-1 MINAMI AOYAMA, MINATO-KU,  
TOKYO, JAPAN

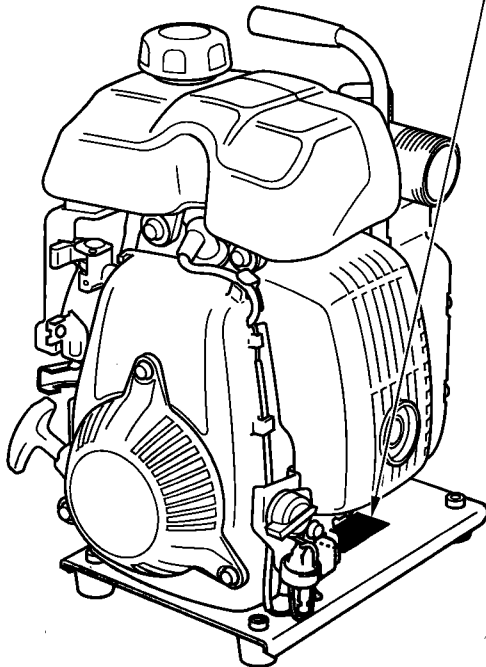
CE W X 15 199

1.8 kw 7000min<sup>-1</sup> 10.0 kg

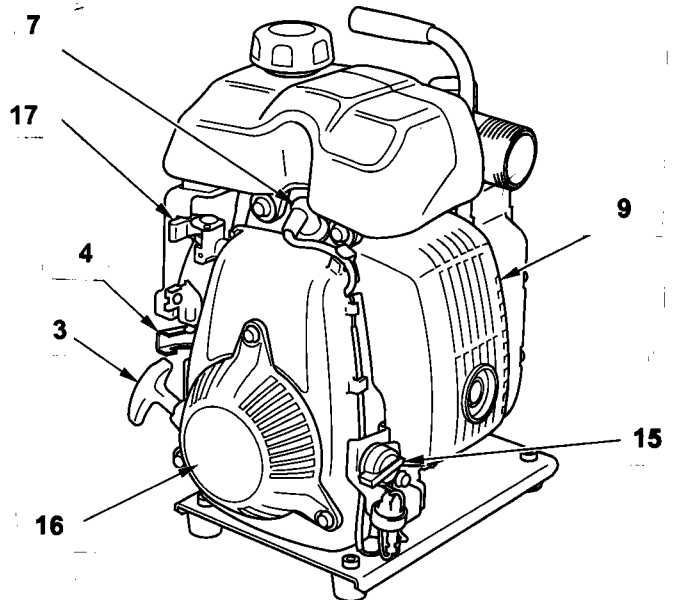
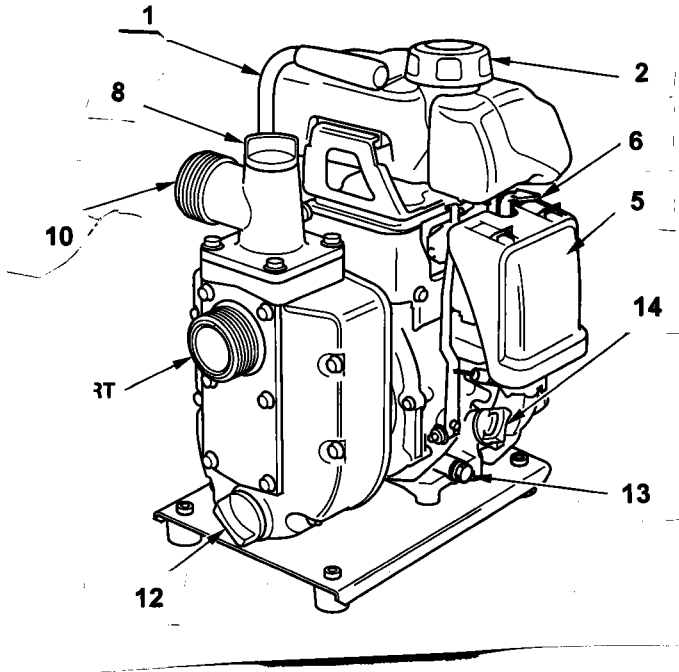
PAINO

SUURIN TEHO

CE-MERKKI



## 2. VESIPUMPUN PÄÄOSAT



1. KANTOKAHVA
2. POLTTOAINESÄILIÖN TÄYTTÖAUKKO
3. KÄYNNISTYSKAHVA
4. KAASUVIPU
5. ILMANSUODATIN
6. RIKASTIN
7. SYTYTYSTULPPA

8. SIEMENVEDEN TÄYTTÖAUKKO
9. ÄÄNENVAIMENNIN
10. POISTOLIITÄNTÄ
11. IMULIITÄNTÄ
12. PUMPUN TYHJENNYSTULPPA
13. MOOTTORIÖLJYN TYHJENNYSTULPPA
14. MOOTTORIÖLJYN TÄYTTÖAUKKO
15. VIRRANKATKAISIN (MOOTTORI)
16. KÄYNNISTINLAITE
17. POLTTOAINEHANA

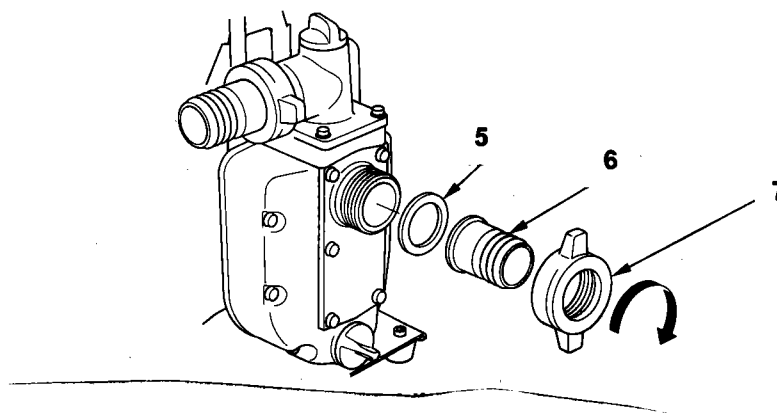
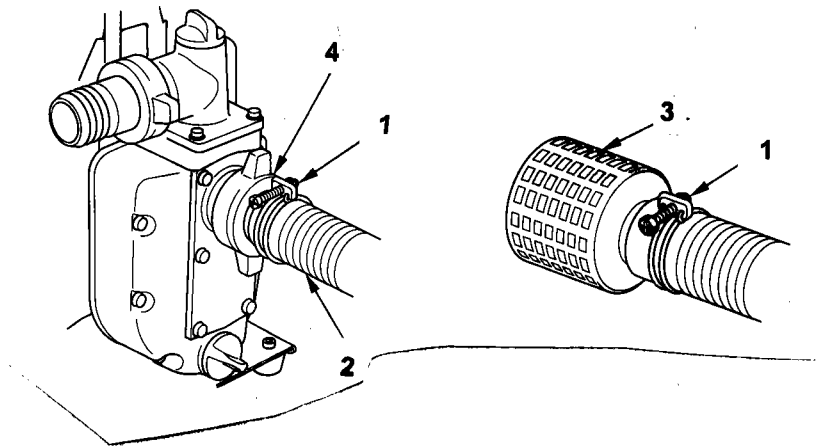
### 3. TOIMENPITEET ENNEN KÄYTTÖÖNOTTOA

#### 1. IMULETKUN ASENNUS

Imuletkuna on käytettävä letkua, joka on vahvistettu teräksisellä tukispiraalilla tai vastaavanlaisella (letkun tulee kestää täysi tyhjiö). Kiinnitä imuletku asianmukaisella letkusiteellä imuliittimeen ja varmista kiinnitys.

HUOM! Asenna aina imuletkun sihti paikoilleen ennen kuin aloitat pumppaamisen. Pumppuun joutuessaan hiekka, sora ja muu korkea maa-aines aiheuttaa vakavia vaurioita.

1. LETKUSIDE
2. IMULETKU
3. IMUSIHTI
4. LIITIN
5. TIIVISTE
6. LIITINPUTKI
7. LIITINLAIPPA



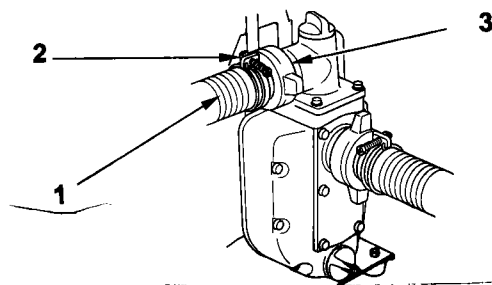
3.

## 2. POISTOLETKUN ASENNUS

Poistoletku on aina kiinnitettävä letkusiteellä poistoliittimeen.

HUOM! Lyhyt ja halkaisijaltaan isompi poistoletku pienentää virtausvastusta ja parantaa pumpun suorituskykyä.

1. POISTOLETKU
2. LETKUSIDE
3. LIITIN



## MOOTTORIÖLJY

Moottorin öljytilavuus: 0,25 l

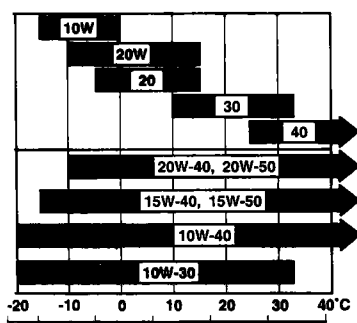
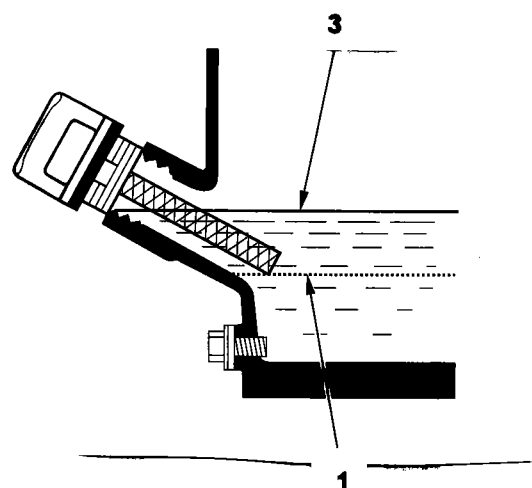
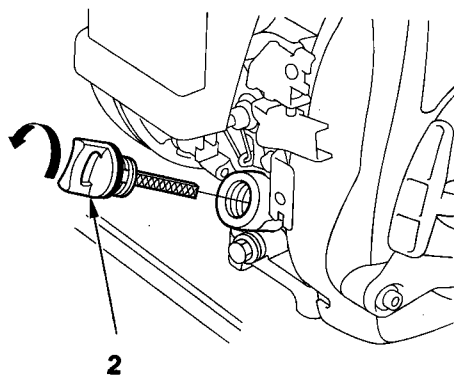
Käytä moottoriöljyä API-luokitukseltaan SF- tai SG-laatuvaatimukset täyttävää moottoriöljyä. Lisäaineiden käyttö ei ole tarpeellista. Viskositeetti valitaan ilman lämpötilan mukaan. 10W-40 voidaan käyttää ympäri vuoden.

Ennen öljymäärän tarkistusta katso, että pumppu on vaakatasossa.

1. Irrota öljyntäyttötulppa (2) ja tarkista öljymäärä.

HUOM! Mitattaessa mittatikkoa EI kierretä sisään.

2. Mikäli tarpeen, lisää öljyä täyttöaukkoon (3) asti. (1) on moottoriöljyn alaraja.



HUOMAUTUS! Moottoriöljy saattaa aiheuttaa ihottumaa tms. Pese kätesi huolellisesti vedellä ja saippualla mahdollisimman pian moottoriöljyn käsittelyn jälkeen.

HUOMIO! Hävitä käytetty moottoriöljy ympäristöystävällisesti. Vie se suljetussa astiassa huoltoasemalle tai lähimpään ongelmajätteen keruupisteeseen. Älä koskaan heitä jäteöljyä roskiin tai kaada maahan.



## 3.

**ÖLJYNVALVONTAJÄRJESTELMÄ**

Järjestelmä pysäyttää moottorin ennen kuin moottoriöljyn määrä on laskenut alle sallitun tason. Välttääksesi öljyn määrän vähentymisestä johtuvan moottorin pysäytyksen, on järkevää tarkistaa moottoriöljyn määrä silmämääräisesti säännöllisesti.

Jos moottoria yritetään käynnistää liian vähäisellä öljymäärällä, moottori ei käynnisty. Lisää moottoriin öljyä ylärajaan saakka suositetulla moottoriöljyllä.

**POLTTOAINE**

Tarkista polttoainemäärä ja täytä tarvittaessa polttoainesäiliö. Älä koskaan käytä bensiinin ja öljyn seosta tai epäpuhdasta bensiiniä. Älä päästä likaa, pölyä tai vettä polttoainesäiliöön. Sulje polttoainesäiliön korkki huolellisesti polttoaineen lisäämisen jälkeen. KÄYTÄ PUHDASTA, LYIJYTÖNTÄ 95 OKT. BENSIINIÄ.

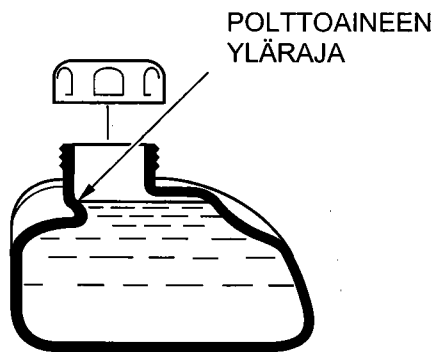
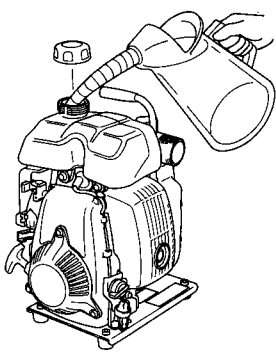
**VAROITUS!**

- \* Bensiini on erittäin tulenarkaa ja räjähdysherkkää tietyissä olosuhteissa.
- \* Lisää bensiiniä hyvin tuuletetussa paikassa ja pysäytä moottori lisäämisen ajaksi. Vältä tupakointia, avotulta ja kipinöitä bensiinin lisäämis- ja säilytyspaikan välittömässä läheisyydessä.
- \* Vältä bensiinin läikkymistä. Kaasuuntunut tai läikkynyt bensiini leimahtaa herkästi. Jos bensiiniä on päässyt läikkymään, pyyhi se pois, ennen kuin käynnistät moottorin.
- \* Vältä toistuvaa tai pitkäaikaista ihokosketusta bensiinin ja kaasuuntuneen bensiinin hengittämistä. Säilytä lasten ulottumattomissa.

**HUOMIO!**

Bensiinin korvikeaineiden käyttäminen on kielletty. Ne saattavat vaurioittaa polttoainejärjestelmän osia.

Polttoainesäiliön tilavuus: 1,2 l



3.

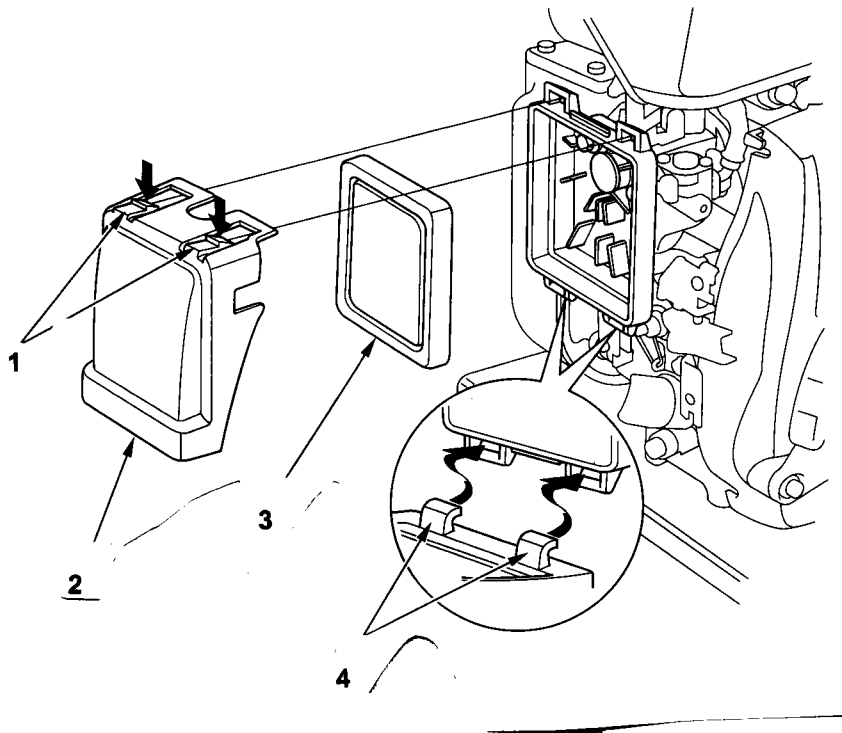
**ILMANPUHDISTIN**

Tarkista ilmansuodatin. Jos suodatin on likainen, puhdista se sivulla 17 olevien ohjeiden mukaan. Paina lukituksista (1) ja nosta kansi (2) irti. Tarkista, että suodatinelementti (3) on puhtas.

**HUOMIO!**

\* Asenna ilmanpuhdistimen kansi huolellisesti takaisin paikoilleen. Katso, että alapidikkeet (4) ovat kohdallaan.

\* Älä koskaan käytä moottoria ilman ilmanpuhdistinta. Moottorin käyttämisestä ilman ilmanpuhdistinta on seurauksena moottorin ennenaikainen kuluminen.

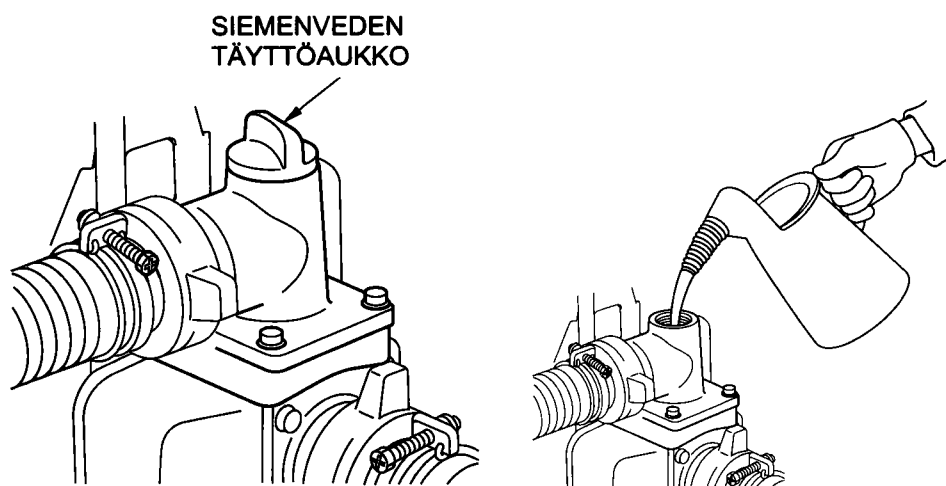


3.

**SIEMENVEDEN TÄYTTÖ**

Täytä pumppupesä siemenvedellä ennen käynnistystä.

**HUOM!** Älä koskaan käytä vesipumppua ilman vettä. Ilman vettä käytettynä vesipumpussa oleva mekaaninen akselitiiviste saattaa vaurioitua.

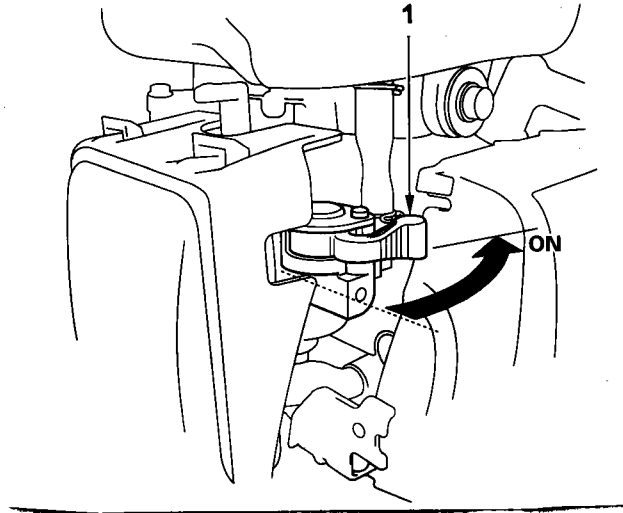


## 4. KÄYTTÖ

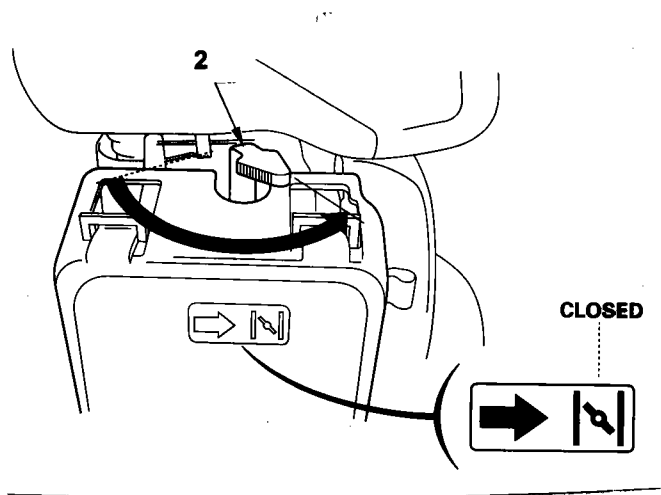
---

### MOOTTORIN KÄYNNISTYS

1. Käännä polttoainehana (1) auki-asentoon (ON-asento).

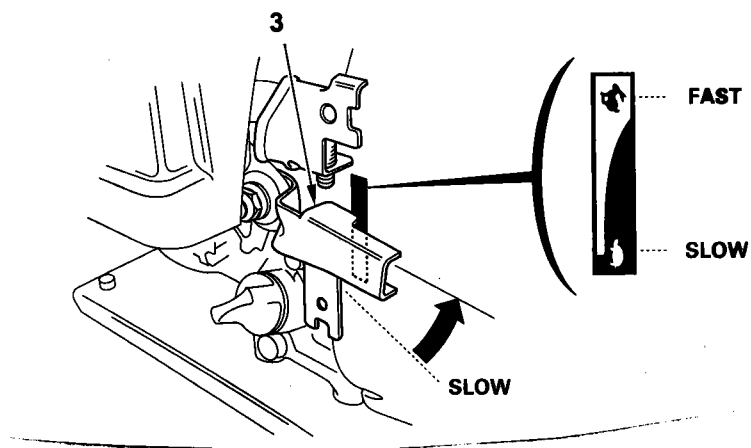


2. Käännä rikastinvipu (2) KIINNI-asentoon jos moottori on kylmä (CLOSE-asento)

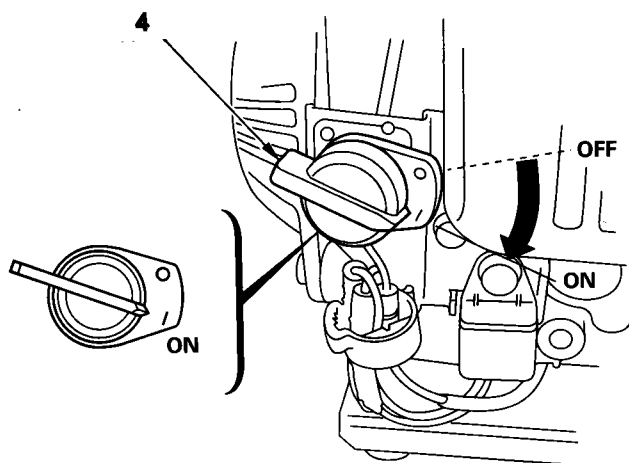


4.

3. Aukaise kaasuläppä. Siirrä kaasuvipu (3) puolitiehen SLOW ja FAST välillä.

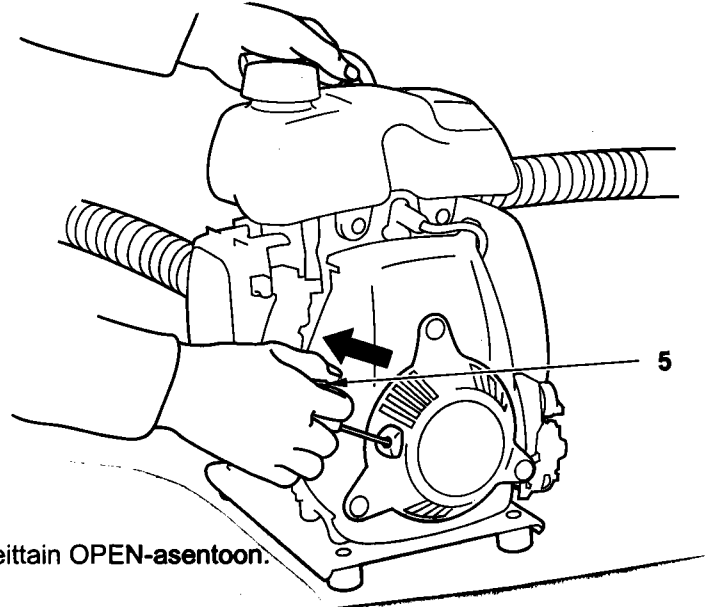


4. Käännä moottorivirran katkaisin (4) ON-asentoon.

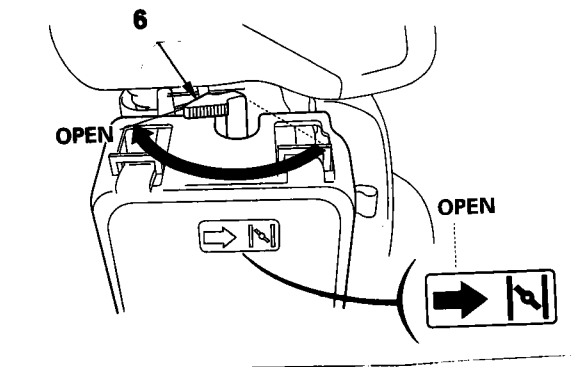


4.

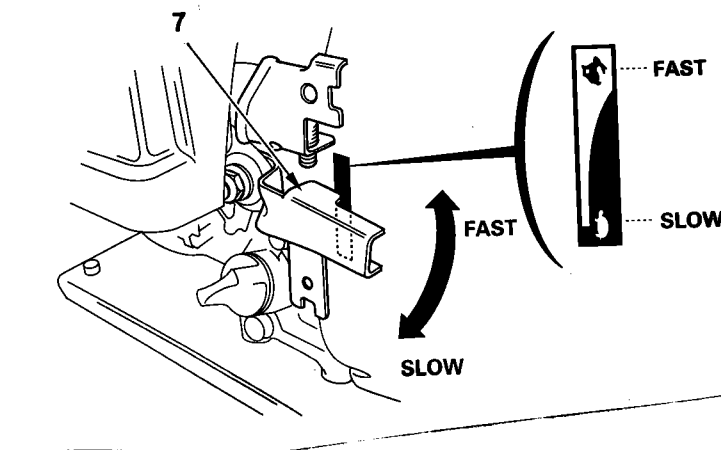
5. Vedä käynnistyskahvasta (5) kevyesti. Kun tunnet vastusta, vedä voimakkaasti ja palauta kahva hitaasti.



6. Kun moottori lämpenee, aukaise rikastinta (6) asteittain OPEN-asentoon.



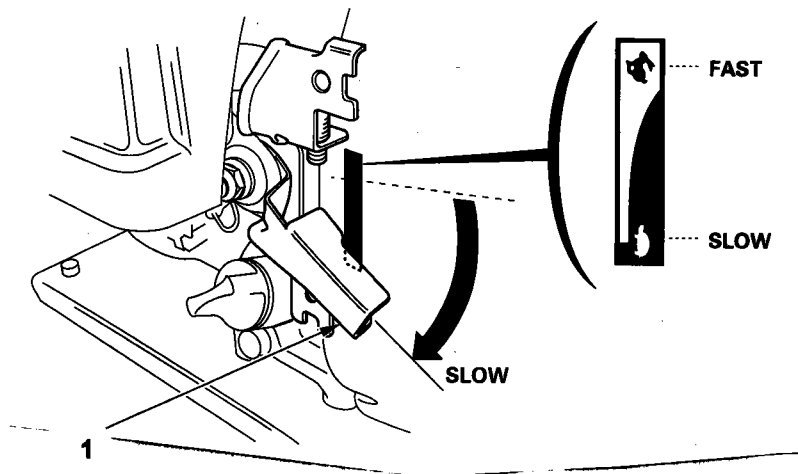
7. Säädä moottorin kierrosluku kaasuvivulla (7) haluttuun kierroslukuun SLOW ja FAST välillä.



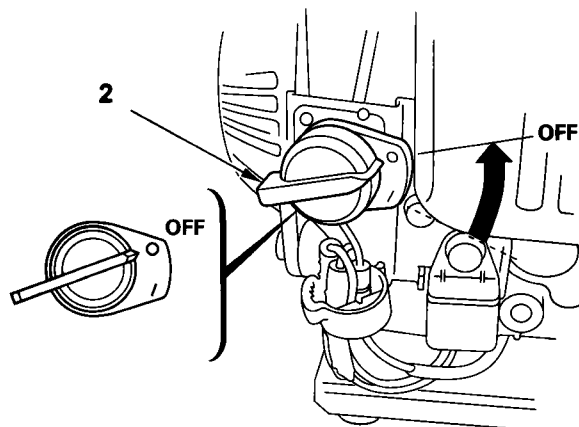
4.

**MOOTTORIN PYSÄYTTÄMINEN**

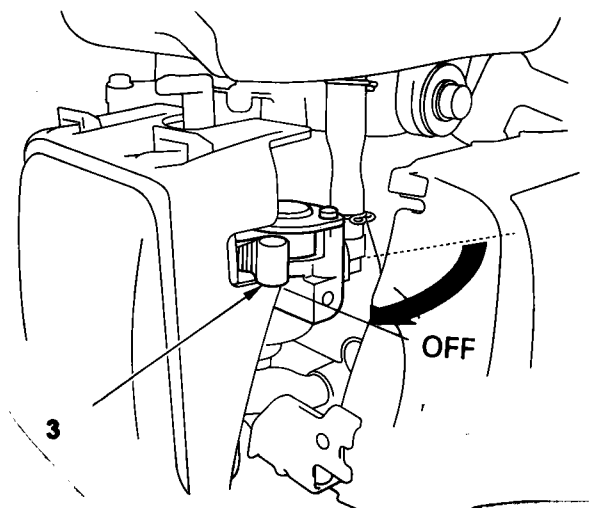
1. Käännä kaasuvipu (1) kokonaan ylös SLOW-asentoon.



2. Käännä moottorivirran katkaisin (2) OFF-asentoon.



3. Sulje polttoainehana (3) kääntämällä hana OFF-asentoon.



## 5. HUOLTOTOIMENPITEET

| Huoltoväli                                   |           | ennen<br>joka<br>käyttöä | 1 kk tai<br>10 kk | joka 3. kk<br>tai 25 h | joka 6. kk<br>tai 50 h | vuosittain<br>tai joka<br>100 h |
|--|-----------|--------------------------|-------------------|------------------------|------------------------|---------------------------------|
| MOOTTORIÖLJY                                 | Tarkistus | x                        |                   |                        |                        |                                 |
|  | Vaihto    |                          | x                 |                        | x <sup>***</sup> )     |                                 |
| ILMANSUODATIN                                | Tarkistus | x                        |                   |                        |                        |                                 |
|  | Puhdistus |                          |                   | x <sup>*</sup> )       |                        |                                 |
| POLTTOAINESUODATIN,<br>POLTTOAINESÄILIÖ      |           |                          |                   |                        |                        | x <sup>**</sup> )               |
| SYTYTYSTULPPA                                |           |                          |                   |                        | x                      |                                 |
| VENTTIILIJÄLKE                               |           |                          |                   |                        |                        | x <sup>**</sup> )<br>(200 h)    |
| PALOTILAN PUHDISTUS                          |           |                          |                   |                        |                        | x <sup>**</sup> )               |
| POLTTOAINETANKIN<br>PUHDISTUS                |           |                          |                   |                        |                        | x <sup>**</sup> )               |
| POLTTOAINELETKUT                             |           | Vaihda joka 2. vuosi     |                   |                        |                        |                                 |
| SIIPIPYÖRÄN TARKISTUS                        |           |                          |                   |                        |                        | x <sup>**</sup> )               |
| PUMPPUPESÄN TARKISTUS                        |           |                          |                   |                        |                        | x <sup>**</sup> )               |
| IMULÄPÄN TARKISTUS                           |           |                          |                   |                        |                        | x <sup>**</sup> )               |
| KIPINÄSAMMUTTIMEN<br>PUHDISTUS (lisävaruste) |           |                          |                   |                        |                        | x                               |

\*) Useammin, työskenneltäessä pölyisissä olosuhteissa.

\*\*\*) Nämä toimenpiteet suorittaa valtuutettu HONDA-huolto.

\*\*\*) Vaihda moottoriöljyt 25 tunnin välein jos pumppu joutuu kovalle rasitukselle.

VAROITUS! Pysäytä moottori. Irrota sytytystulpan johdin tulpasta estääksesi moottorin käynnistämisen vahingossa ennen huoltotoimenpiteen aloittamista.

#### HUOMAUTUS!

\* Käytä ainoastaan alkuperäisiä HONDA-varaosia. Tarvikeosat eivät välttämättä täytä Hondan laatuvaatimuksia ja saattavat vaurioittaa moottoria.

\* Määräaikaiset tarkistukset ja säädöt ovat välttämättömiä moottorin hyvän suoritustason ylläpitämiseksi. Säännöllinen huolto varmistaa koneen pitkän käyttöiän.

\* Jos pumpulla on pumpattu suola- ja/tai likaista vettä huuhtele pumppupesä makealla vedellä ja poista lika pumppupesästä.

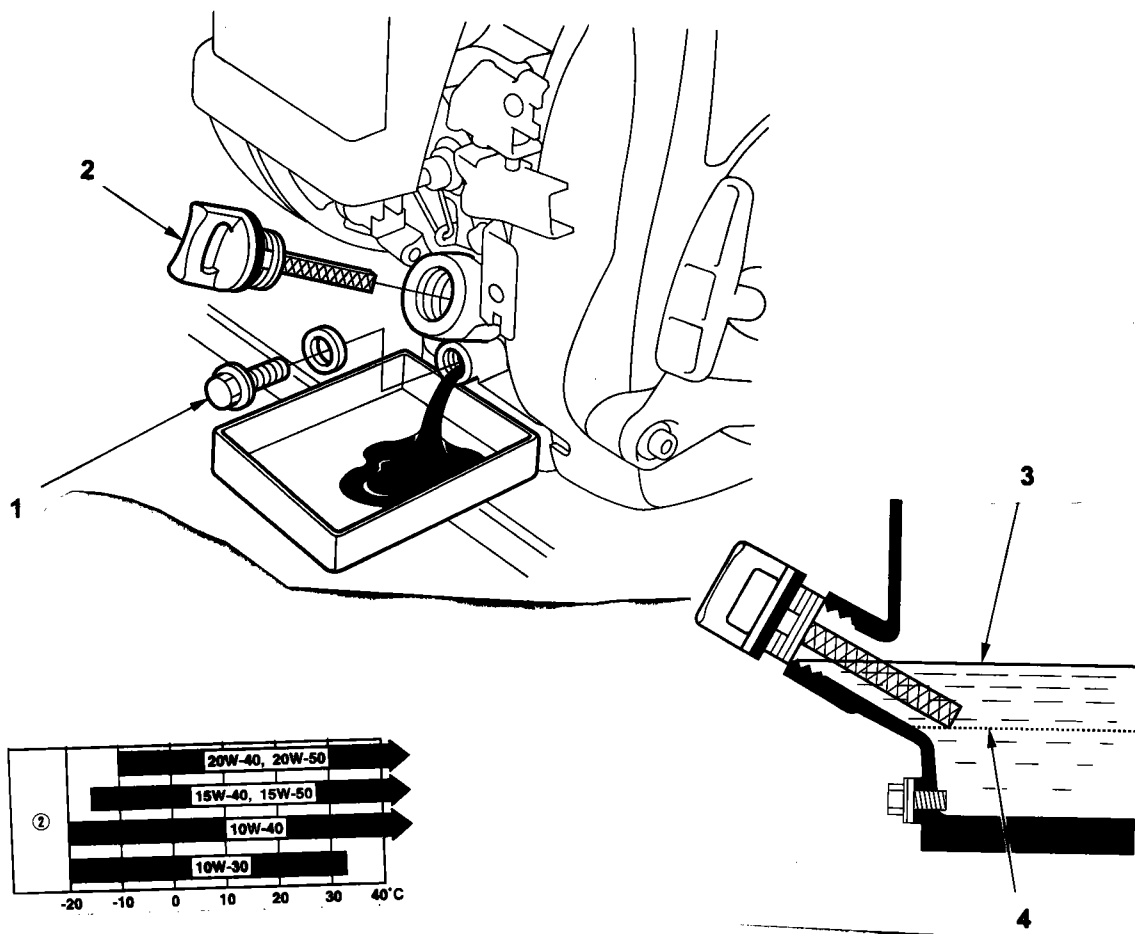


5.

**MOOTTORIÖLJYN VAIHTO**

Valuta öljy ulos kun moottori on vielä lämmin, jotta öljy valuisi ulos nopeasti ja kokonaan.

1. Irrota öljyntäyttöaukon korkki. Kallista pumppu ja valuta öljy astiaan.
2. Täytä uudella moottoriöljyllä ylärajamerkkiin asti. Kierrä öljyntäyttöaukon tulppa kiinni. Alarajamerkki on (4).



Öljytilavuus: 0,25 l

Käytä moottoriöljyä API-luokituksestaan SG tai SF. Valitse viskositeetti lämpötilan mukaan (ks. taulukko). SAE 10W-40 on yleensä suositeltavaa kaikissa lämpötiloissa.

**HUOMAUTUS!** Käytetty moottoriöljy saattaa aiheuttaa ihottumaa tms. Pese kätesi huolellisesti vedellä ja saippualla mahdollisimman pian käytetyn moottoriöljyn käsittelyn jälkeen.

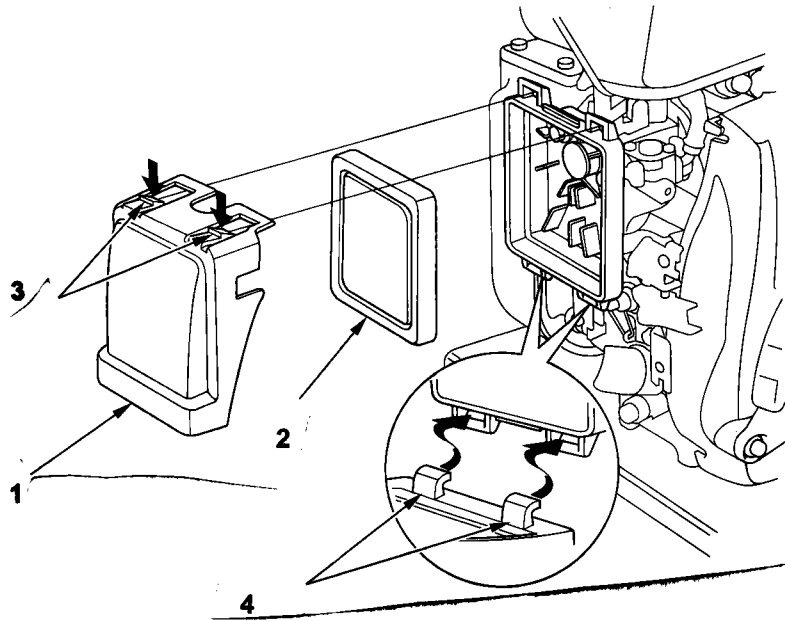
**HUOMIO!** Hävitä käytetty moottoriöljy ympäristöystävällisesti. Vie se suljetussa astiassa huoltoasemalle tai lähimpään ongelmajätteiden keruupisteeseen. Älä koskaan heitä jäteöljyä roskeen tai kaada maahan.

5.

## ILMANPUHDISTIMEN HUOLTO

Likainen ilmanpuhdistin rajoittaa ilmavirtausta kaasuttimessa. Puhdista suodatin säännöllisesti.

1. Paina lukituksista (3) ja irroita ilmanpuhdistimen kansi (1). Irrota vaahtosuodatin (2).
2. Pese vaahtosuodatin saippuvedessä ja anna kuivua.
3. Kasta vaahtosuodatin öljyyn ja purista liika öljy pois.
4. Asenna suodatin paikoilleen.
5. Asenna ilmanpuhdistimen kansi huolellisesti takaisin paikoilleen. Katso, että alapidikkeet (4) ovat kohdallaan.



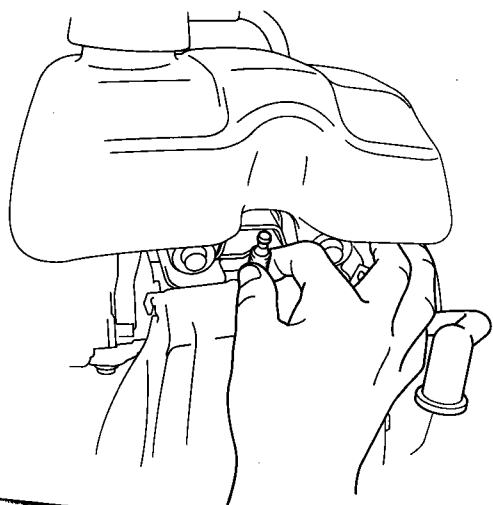
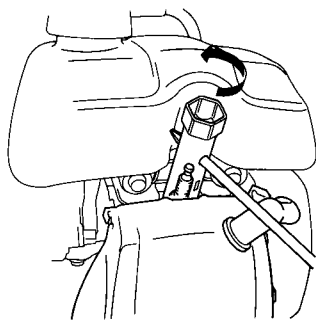
### HUOMIO !

Älä koskaan käytä moottoria ilman ilmanpuhdistinta. Moottorin käyttämisestä ilman ilmanpuhdistinta on seurauksena moottorin ennenaikainen kuluminen.

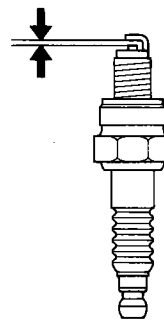
## 5.

SYTYTYSTULPPA: C5HSB, CR5HSB (NGK) tai U16FS-UB, U16FSR-UB (DENSO)

1. Irrota sytytystulpan hattu ja sen jälkeen itse tulppa.
2. Tarkasta tulppa. Vaihda se mikäli eristys on murtunut tai säröillyt.
3. Mittaa välitystulkillla elektrodien väli. Välin tulee olla noin 0,6 - 0,7 mm. Mikäli tarpeen, korjaa varovasti taivuttamalla sivuelektrodia.
4. Tarkista, että tiivistysrenkas on hyvässä kunnossa. Kierrä tulppa paikoilleen käsin.
5. Kierrä vielä tulpan avaajalla 1/8 - 1/4 kierrosta. Uutta tulppaa kierretään ½ kierrosta, jotta tiivistysrenkas puristuu paikoilleen.
6. Aseta tulpan hattu paikoilleen.



0.60 - 0.70 mm

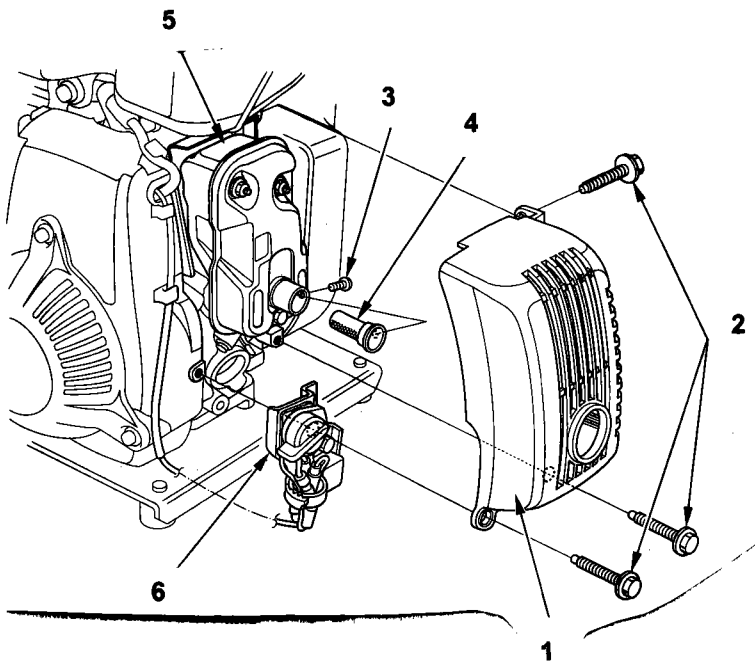


5.

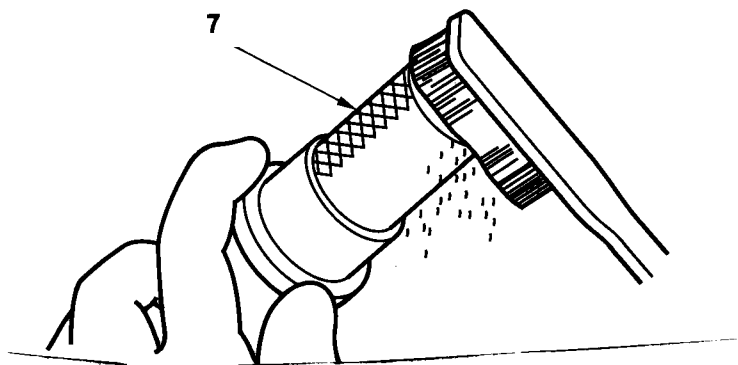
**KIPINÄSAMMUTTIMEN PUHDISTUS (lisävaruste)**

**HUOM!** Jos moottori on käytetty lähiaikoina, niin äänenvaimennin on kuuma.  
Anna äänenvaimentimen jäähtyä ennenkuin aloitat kipinäsammuttimen puhdistamista.

1. Irroita suojus (1) irroittamalla kolme 5 mm ruuveja (2).
2. Irroita pidätinruuvi (3) ja vedä kipinäsammutin (4) ulos.
3. Puhdista kipinäsammuttimen verkko (7) harjalla.
4. Asenna osat takaisin.



5. Äänenvaimennin
6. Moottorivirran katkaisin ja öljyvartija



## 6. KULJETUS JA VARASTOINTI

---

### KULJETUS

- \* Jotta polttoainetta ei vuotaisi moottorista, käännä aina polttoainehana kiinni kuljetuksen ajaksi.

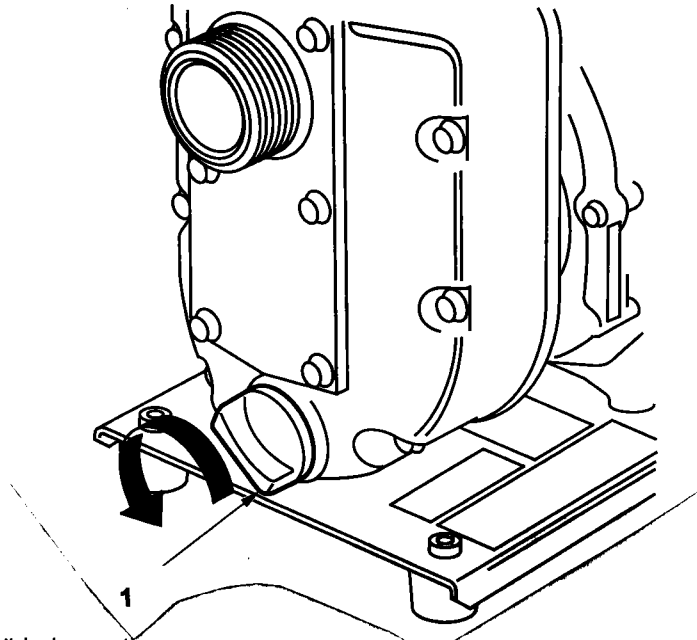
### VARASTOINTI

- \* Älä säilytä moottoria kaadettuna. Se saattaa aiheuttaa moottoriöljyn ja polttoaineen valumisen sylinteriin.

### PITKÄAIKAINEN VARASTOINTI

Seuraavat toimenpiteet on suoritettava säilytettäessä moottoria yli kuukauden ajan:

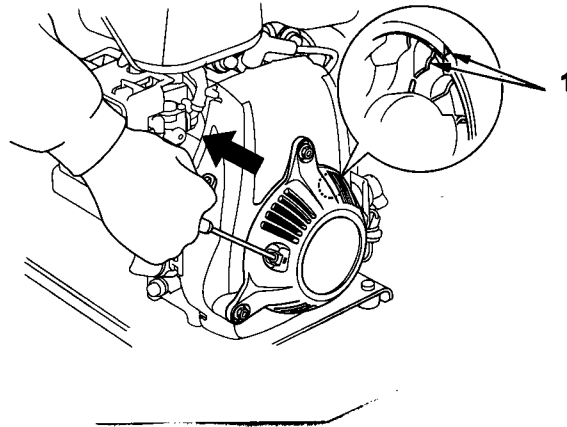
- \* Puhdista vesipumpun pumppuosa. Irrota pumpun tyhjennystulppa (1) ja siemenveden täyttötulppa. Huuhtelee pumppupesä makealla puhtaalla vedellä ja anna pumpun kuivua. Kiinnitä tulpat.



- \* Tyhjennä polttoainesäiliö ja kaasutin.
- \* Irroita uimurin kupin (2) tyhjennysruuvi, aukaise polttoainehana ja anna polttoaineen valua astiaan.

## 6.

- \* Kiinnitä kaasuttimen tyhjennysruuvi.
  - \* Vaihda moottoriin uudet öljyt.
  - \* Puhdista ilmansuodatin.
  - \* Sumuta suojaöljyä ruostuviin kohtiin.
  - \* Vedä käynnistinnarusta kunnes tunnet vastusta. (katso, että merkit (1) ovat kohdakkain).
- Tämä toimenpide sulkee venttiilit ja suojaa siten niitä hapettumiselta.
- \* Peitä moottori ja aseta se tasaiselle alustalle kuivaan ja pölyttömään paikkaan.

**HUOM!**

Polttoaineen koostumus muuttuu ajan myötä. Jos polttoainesäiliöön ja kaasuttimeen jää bensiiniä, voivat kaasuttimen kanavat hapettua, eikä moottori käynnisty kun moottoria tarvitaan seuraavan kerran.

**HUOM!**

Jos moottori seisoo varastoituna kauemmin kuin ½ vuotta, irrota sytytystulppa ja kaada sylinteriin ½ ruokalusikallista puhdasta moottoriöljyä. Vedä käynnistinnarusta hitaasti muutama kerta, jotta öljy levittäytyy tarpeeksi. Kiinnitä sytytystulppa paikoilleen.

## 7. TOIMENPITEET PITKÄAIKAISEN VARASTOINNIN JÄLKEEN

---

1. Irrota sytytystulppa ja tarkista, että se on puhdas ja kärkiväli on oikea 0,6 - 0,7 mm. Vedä käynnistysnarusta muutaman kerran.
2. Kierrä sytytystulppa mahdollisimman tiukkaan ja sen jälkeen vielä tulpanavaajalla 1/8 - 1/4 kierrosta.
3. Tarkista moottoriöljyn määrä ja kunto.
4. Täytä polttoainesäiliö ja käynnistä moottori.

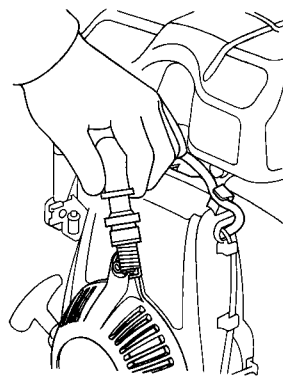
HUOM! Mikäli moottori on sivelty öljyllä, moottori savuttaa aluksi. Tämä on täysin normaalia.

## 8. VIANETSINTÄ

---

### 1. Kun moottori ei käynnisty, tarkista seuraavat seikat:

- \* Onko virrankatkaisin "ON" -asennossa?
- \* Onko tarpeeksi polttoainetta?
- \* Onko polttoainehana auki?
- \* Tuleeko kaasuttimeen polttoainetta? Tämä tarkistetaan irrottamalla uimurikammion tyhjennysruuvi ja aukaisemalla polttoainehana. Polttoaineen pitää virrata vapaasti. **Sulje hana ja kiinnitä tyhjennysruuvi.**



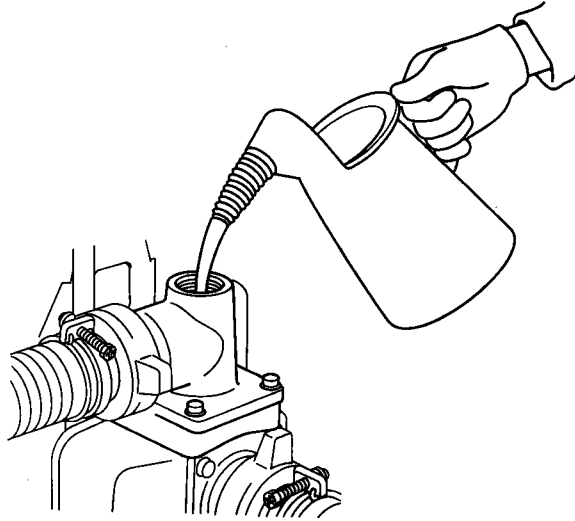
- \* Tuleeko sytytystulppaan kipinä?
  - a) Irrota tulpanhattu ja puhdista tulpan ympäristö, irrota sytytystulppa.
  - b) Laita sytytystulppa tulpanhattuun.
  - c) Käännä virtakytkin "ON" -asentoon.
  - d) Paina sytytystulpan kierreosa maalaamattomaan metalliin (runkoon) ja vedä käynnistyskahvasta.
  - e) Jos sytytystulppaan ei tule kipinää, vaihda se uuteen. Jos taas kipinää tulee, yritä käynnistää ohjeiden mukaan.

- \* Jos moottori ei kaikesta huolimatta käynnisty, toimita pumppu valtuutetulle Honda-korjaamolle.

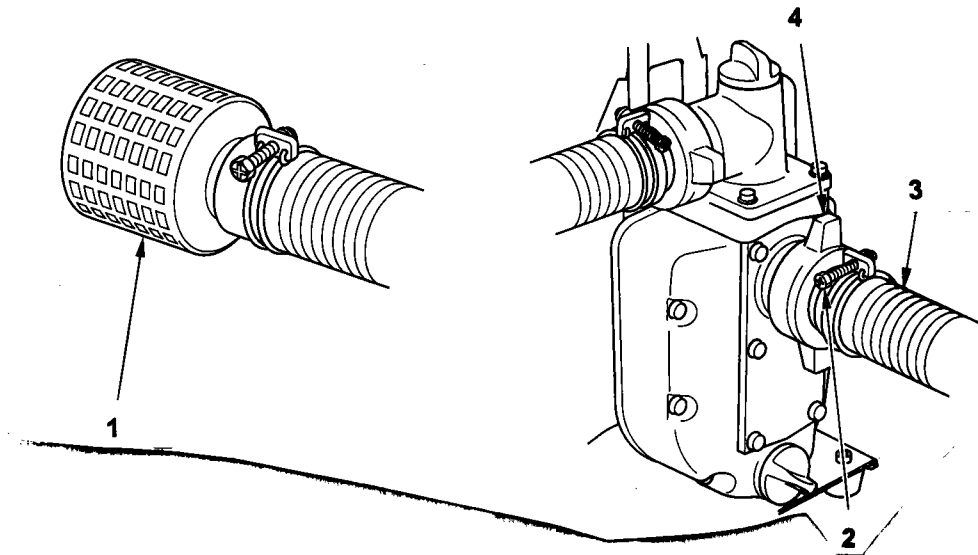
8.

## 2. Kun pumppu ei pumpkaa vettä, tarkista seuraavat seikat:

- \* Onko pumppu täynnä siemenvettä?



- \* Onko imusihti (1) tukossa?
- \* Onko letkusiteet (2) kiinnitetty huolella? Entäs letkuliitin (4)?
- \* Ovatko letkut (3) vaurioituneet?
- \* Onko nostokorkeus liian korkea?
- \* Jos pumppu ei kaikesta huolimatta pumpkaa, toimita se valtuutetulle Honda-huoltokorjaamolle.



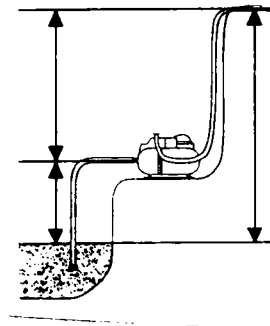


## 9. TEKNISET TIEDOT

|   |                                 |
|---|---------------------------------|
| Moottori  |                                 |
| Malli   | GXH50                           |
| Moottorin malli                                 | 4-tahtinen, 1-sylinterinen      |
| Halk. + isku (mm)                               | 41,8 x 36 (49 cm <sup>3</sup> ) |
| Suurin teho                                     | 1,8 kW/7000 min <sup>-1</sup>   |
| Suurin vääntö                                   | 3,04 Nm                         |
| Moottorin jäähdytys                             | ilmajäähdytteinen, puhallin     |
| Sytytysjärjestelmä                              | transistoroitu                  |
| Pumppu  |                                 |
| Malli   | WX15                            |
| Imuletkun halkaisija (mm)                       | 40                              |
| Poistoletkun halkaisija (mm)                    | 40                              |
| Jatkuvan tehon kierrosluku (min <sup>-1</sup> ) |                                 |
| Nostokorkeus (m)                                | 40                              |
| Imukorkeus (m)                                  | 8                               |
| Tuotto (l/min)                                  | 240                             |
| Kokonaispaino (kuivana) kg                      | 9                               |

PAINEKORKEUS 32 m

IMUKORKEUS 8 m



NOSTOKORKEUS 40 m

## 10. TAKUUEHDOT

---

### TAKUUEHDOT

1. Takuu alkaa siitä päivästä, jolloin tuote on toimitettu käyttäjän käyttöön.
2. Takuaika on yksityiskäytössä 24 kk ja ammattikäytössä 12 kk.
3. Takuun edellytyksenä on, että takuukortti kaikilta osin täytettynä toimitetaan maahantuojalle VÄLITTÖMÄSTI kaupan tapahduttua. Takuuta koskevat asiat on esitettävä myyjälle tai huoltokorjaamolle heti vian ilmestyttyä. Mikäli kysymyksessä on aine- tai valmistusvika, osa vaihdetaan veloitusetta.
4. Korjauksen yhteydessä suoritettavat pesut ja puhdistukset, öljyt sekä bensiini eivät sisälly takuutyökustannuksiin, eli asiakas on velvollinen nämä maksamaan.
5. Takuu raukeaa, jos todetaan, että tuotteessa on käytetty muita kuin alkuperäisiä varaosia. Takuu ei myöskään koske vaurioita, jotka ovat aiheutuneet normaalista kulumisesta, väärästä käytöstä, virheellisestä tai laiminlyödyistä huolloista.

# Hondan omistaja tiesitkö...



# HONDA

## ALKUPERÄISVARAOSIA

Tämä merkki takaa Sinulle palvelun, laadun ja takuun.  
Valtuutetulta Honda-jälleenmyyjältäsi saat ainoastaan  
alkuperäisvaraosia.

 **BRANDT**

OY BRANDT AB  
Tuupakantie 7 B, 01740 VANTAA  
Puh. (09) 895 501, Fax (09) 878 5276  
[www.brandt.fi](http://www.brandt.fi)

Tekninen puhelinneuvonta: 0600-18601 ( hinta 2 euroa/min + ppm). Pidätämme oikeuden hinnanmuutokseen.