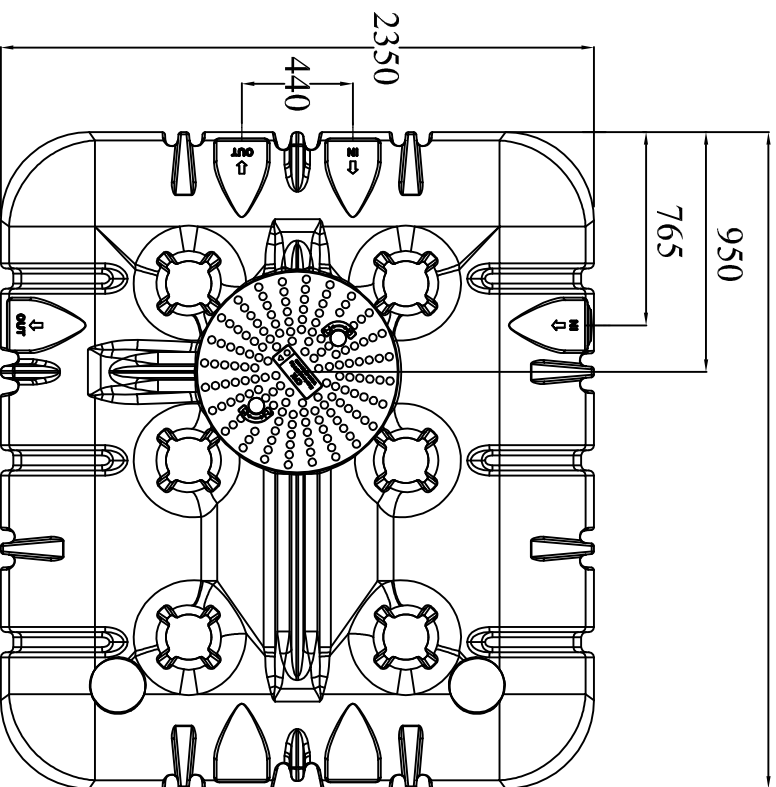
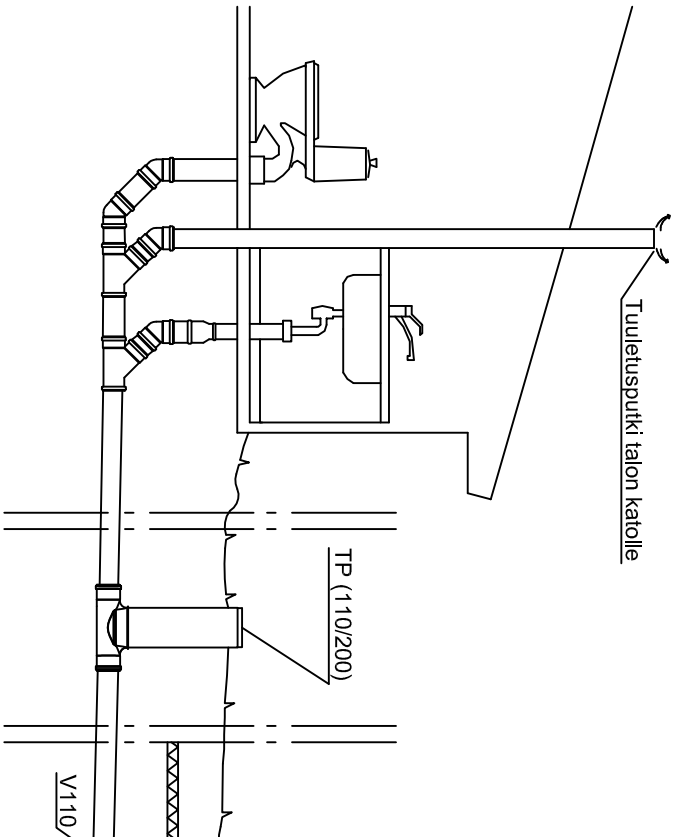
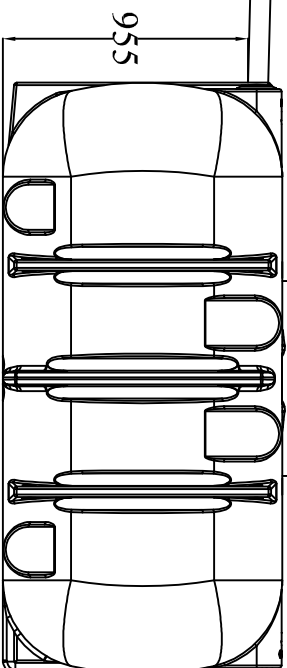


3626456 UMPISÄILIÖ IISI 5000 L OD450 ERIKOISMATALA



Huoltoputki: 450x800mm + kansi



Umpisäiliön pohjasta

tuloviemärin vesijuoksuun 955mm

Maatäytyt umpisäiliön päälle max. 1 metri
Tarvittaessa säätöfritus kalvannon pohjalle
Umpisäiliö tulee aina ankkuroida
valmistajan ohjeiden mukaisesti

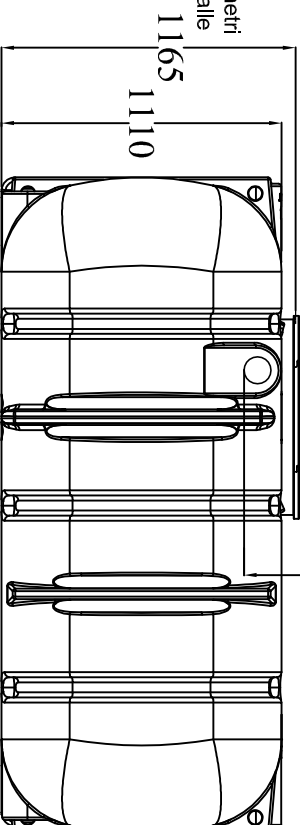
Tarvikkeet:		Huoltoputkivaihtoehdot:	
<input type="checkbox"/>	TP 110/200, h=2m, nurmluue 3626393	<input type="checkbox"/>	OD 450x800mm 362 6456 h= 1010mm *)
<input type="checkbox"/>	Langaton täytymishälytin 3626335	<input type="checkbox"/>	OD 800x550mm 3626 460 h= 760mm *)
<input type="checkbox"/>	Ankkurointipakkaus 3626504	<input type="checkbox"/>	OD 800x(290-1150mm) 3626 465 h= 1360mm *)

*) h-mitta on ilmoitettu viemärin vesijuoksuista huoltoputken päähän

Eriste, esim. Flinfoam 50mm

Huoltoputki ljhennettävissä
työmalla haluttuun mittaan

Tuloviemärin vesijuoksuista
huoltoputken päähän 1010mm



K. OSA/AVTÄ		KORTTEL/TLA		TONTT/ANO		VAAKAMUUNTEI AUKOSTENKUNTKÄ VARTEN	
RAKENNUSSTUOMERINDE				PIIRUSTUSALA			
RAKENNUSOHTEEN NIMI JA OSOTE				PIIRISTUKSEN SÄÄLTO			
AVALON NORDIC				LEIKKAUSPIIRROS			
TYÖPIIRUSTUS				UMPIÄILIÖ IISI 5000L ERIKOISMATALA			
SIJUNK.	PARIT.	TARIC.	TYÖ NO	PIR. NO	MAUTOS		
				LVI			