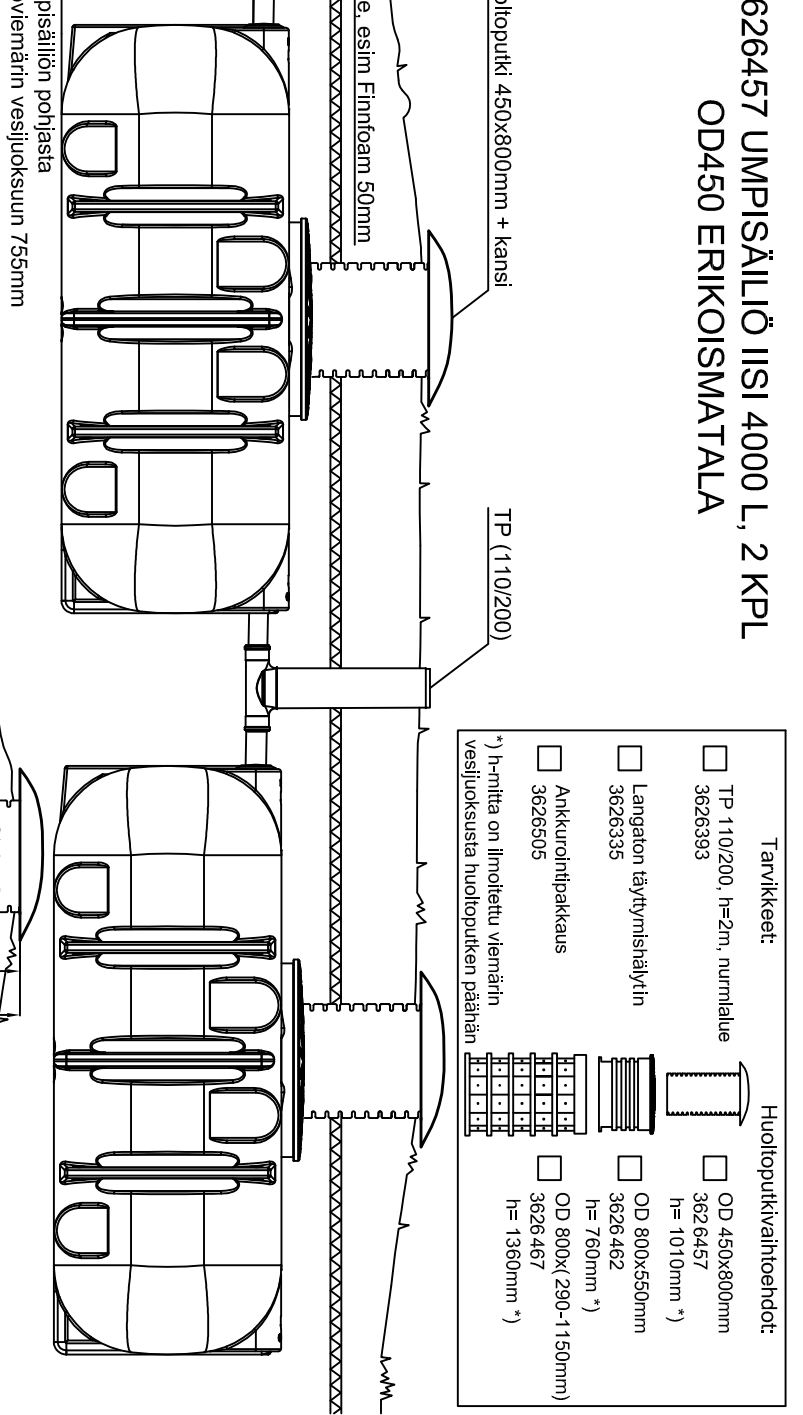
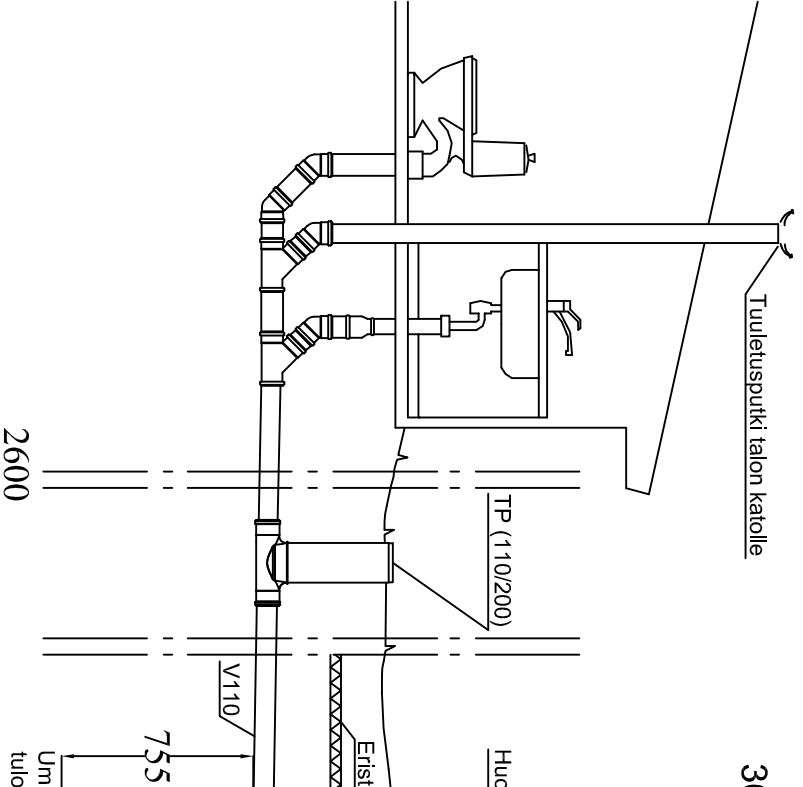
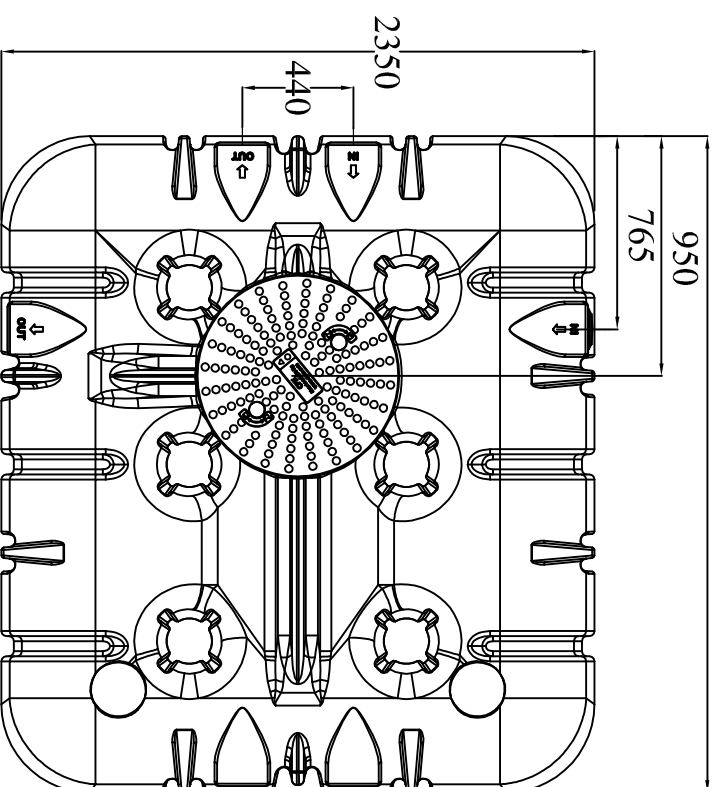


3626457 UMPISÄILIÖ IISI 4000 L, 2 KPL OD450 ERIKOISMATALA

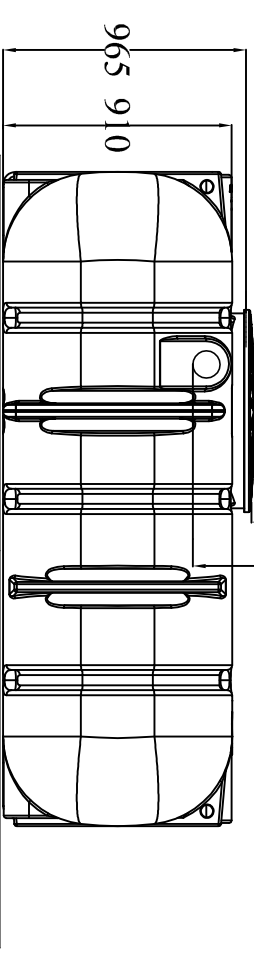


Tarvikkeet:	Huoltoputkivaihtoehdot:
<input type="checkbox"/> TP 110/200, h=2m, nurmluue 3626393	<input type="checkbox"/> OD 450x800mm 3626457 h= 1010mm *)
<input type="checkbox"/> Langaton täytymishälyt-in 3626335	<input type="checkbox"/> OD 800x550mm 3626462 h= 760mm *)
<input type="checkbox"/> Ankkurointipakkaus 3626505	<input type="checkbox"/> OD 800x(290-1150mm) 3626467 h= 1360mm *)

*) h-mitta on ilmoitettu viemärin vesijuoksuista huoltoputken päähän

Maatäyttö umpisäiliön päälle max. 1 metri
Tarvittaessa salaojitus kalvannon pohjalle

Tuloviemärin vesijuoksuista
huoltoputken päähän 1010mm
Huoltoputki lyhennettävissä
työmaalla haluttuun mittaan



KÄSKYKÄÄ	KOKTEI/VAL	TOIMITT/NO	WIKKOJUSIEN AAKSTOKEMERITULÄ WIKTER	JOKS. NO
RAKENNUSLOMERNIIE				
RAKENNUSOHJETEN NIMI JA OSITE			PHIISTUSIEN SIAIIO	
			LEIKKAUSPIIROS	
			UMPISÄILIÖ IISI 8000L ERIKOISMATALA	
SIIKIN		TOI NO	PHI. NO	MIITIS
AVALON NORDIC				
TYÖPIIRUSTUS				