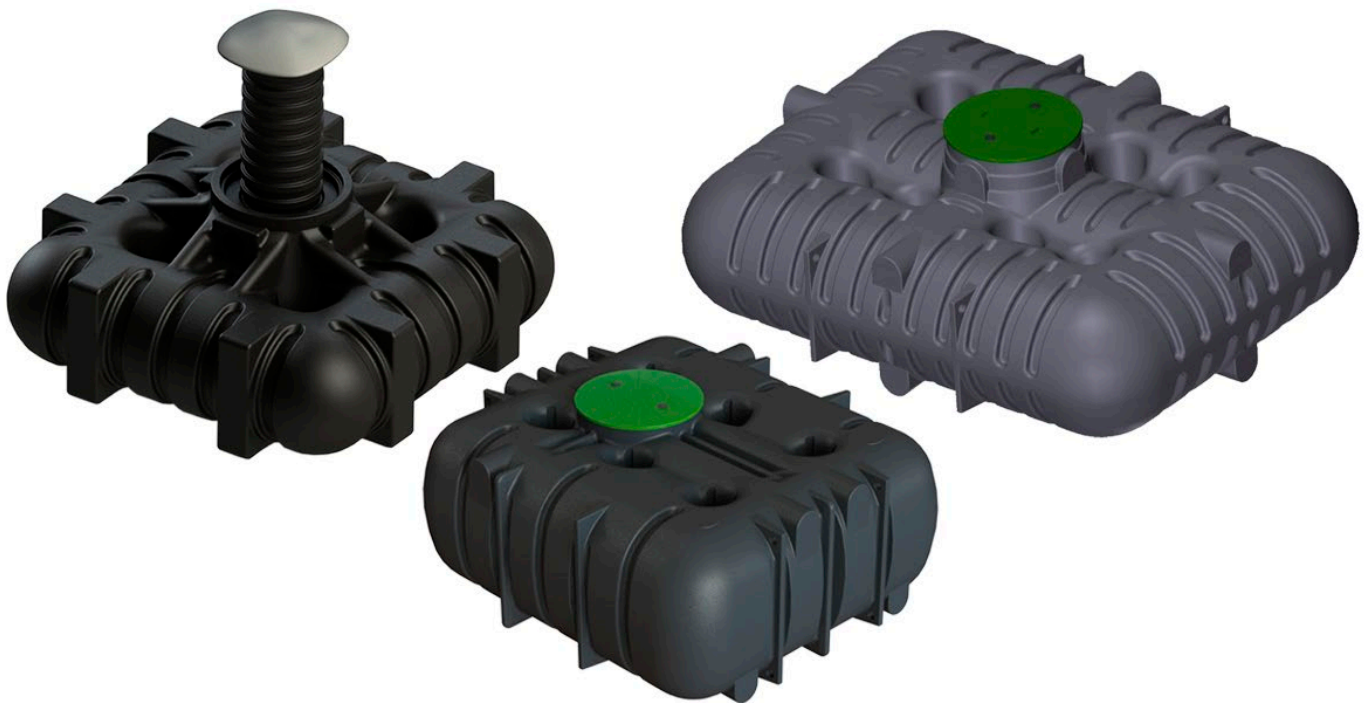



AVALON NORDIC


iisi[®]



Erikoismatalat IISI Umpisäiliöt

Asennus-, käyttö- ja huolto-ohje

ID nr:

Sisällys

1.	Huomioi erityisesti seuraavat asiat ennen säiliön asennusta!	4
2.	Yleistä.....	4
3.	Testattu ja turvallinen	4
4.	Huomioi ennen asennusta	5
5.	Takuu ja takuun rekisteröinti	5
6.	Turvallisuus.....	5
7.	Varoitus	5
8.	Huoltoputki vaihtoehdot	6
8.1	200 / 188 Huoltoputki 3000L säiliöön	6
8.2	450 / 400 Huoltoputkella kaikkiin erikoismataliin IISI umpisäiliöihin.....	6
8.3	800 / 600mm Huoltoputkivaihtoehdot kaikkiin erikoismataliin IISI umpisäiliöihin	6
9.	Käsittely.....	7
10.	Säiliön nostaminen	7
11.	Langaton täyttymishälytin	7
12.	Säiliön sijoituspaikka ja pohjaveden huomiointi	8
13.	Säiliön ankkurointi	8
14.	Ankkurointi IISI-suodatinkankaalla	9
15.	Kaivanto ja sen täyttö.....	10
16.	Eristäminen estämään jäätymistä	12
17.	Asennuksen valmistelu	12
18.	Säilöiden sarjaankytkentä.....	12
19.	Huoltoputken asennus	13
19.1	450 / 400 Huoltoputken asennus	13
19.2	800 / 600 Huoltoputken asennus	14
20.	Säiliön tyhjennys	16
21.	Teknistä tietoa	16
22.	Huolto-ohjeet.....	17
23.	Säiliön huolto	17
24.	Täyttymishälytin	17
25.	ERIKOISMATALA 3000 PITUUSLEIKKAUSKUVA.....	18
26.	ERIKOISMATALA 4000 PITUUSLEIKKAUSKUVA.....	19
27.	ERIKOISMATALA 5000 PITUUSLEIKKAUSKUVA.....	20
28.	ERIKOISMATALA 6100 PITUUSLEIKKAUSKUVA.....	21
29.	ERIKOISMATALA 8000 PITUUSLEIKKAUSKUVA.....	22

30.	ERIKOISMATALA 10000 PITUUSLEIKKAUSKUVA	23
31.	ERIKOISMATALA 12200 PITUUSLEIKKAUSKUVA	24
32.	Huoltopäiväkirja.....	25
33.	Yhteystiedot.....	27

1. Huomioi erityisesti seuraavat asiat ennen säiliön asennusta!

- **Säiliön sijoituspaikka ja pohjaveden huomiointi ks. sivu 8**
- **Säiliön ankkurointi ks. sivu 8**
- **Kaivanto ja sen täyttö ks. sivu 10**
- **Turvallisuus ks. sivu 5 ja säiliön nostaminen sivu 7**

2. Yleistä

Tämä asennusohje sisältää ohjeet Erikoismatalan IISI umpisäiliön asentamiseksi.

Erikoismatalia IISI Umpisäiliöitä on saatavana seuraavina tilavuuksina:
3000L, 4000L, 5000L, 6100L, 8000L, 10000L ja 12200L.

Erikoismatalat IISI Umpisäiliöt ovat tilattavissa seuraavilla huoltoputkilla (ulkohalk. / sisähalk. x korkeus)

- OD 200 / ID 188, h800, 200mm hatulla (vain 3000L)
- OD 450 / ID 400, h800, 450mm kivi-imitaatiokannella ja routamatolla
- OD 800 / ID 600, h400, 800mm vihreällä kannella jossa integroitu lukitus
- OD 800 / ID 600, h550, 800mm vihreällä kannella jossa integroitu lukitus
- OD 800 / ID 600, h1150mm katkaistava, 800mm vihreällä kannella jossa integroitu lukitus

Katso viemärin vesijuoksun korkeus ja muut mitat leikkauskuvasta (sivu 18-24).

Erikoismatala IISI Umpisäiliö iskunkestävä ja valmistettu rotaatiovalamalla UV-suojatusta polyeteenimuovista ja sitä voidaan käyttää seuraavien vesien varastointiin:

- WC- huuhteluvedet (ns. Mustat vedet)
- Harmaat vedet (Pesu- ja tiskivedet)
- Sadevesi
- Juomavesi

Säiliö on valmistettu elintarvikekäyttöön hyväksytystä PE-muovi raaka-aineesta. Lisätietoja saat valmistajalta. **Säiliötä ei ole tarkoitettu käytettäväksi saostussäiliönä.**

3. Testattu ja turvallinen

IISI Umpisäiliö on kestävyystestattu Ruotsin teknisellä tutkimuslaitoksella (Research Institutes of Sweden, SP, Sveriges Tekniska Forskningsinstitut) Eurooppalaisen EN-12566-1 standardin mukaisesti.

OD800 mm vihreä polyeteenimuovinen kansi on testattu ja hyväksytty SP:n toimesta Ruotsin asuntoviraston ohjeistuksen (Lapsiturvalliset kaivot) mukaisesti ja SP menetelmä 0487 kuormituskestävyys version 3 mukaisesti. Kannessa on integroitu lukitus.

Säiliö voidaan asentaa maahan tai maan päälle.

4. Huomioi ennen asennusta

Varmistu, että uuden jätevesijärjestelmäsi on suunnitellut ammattitaitoinen suunnittelija, joka ottaa huomioon myös kuntasi rakennus- ja ympäristönsuojelumääräykset.

5. Takuu ja takuun rekisteröinti

Avalon Nordic Oy:n IISI -tuotteilla on kahden vuoden laitetakuu ostopäivästä alkaen.

Takuun rekisteröinti tulee suorittaa heti oston jälkeen palauttamalla tuotteen mukana tuleva takuukortti täytettynä valmistajalle tai täyttämällä pyydetyt tiedot internet sivuillamme olevaan sähköiseen lomakkeeseen osoitteessa <https://avalonnordic.fi/fi/takuu/>.

Takuuseen sisältyvät rakenne- ja valmisteviat, jotka on ilmoitettu valmistajalle takuuajana kirjallisesti ja jotka valmistaja on todennut.

Valmistajan vastuu ei koske tuotteen normaalia kulumista, huononemista tai ulkopuolisista syistä johtuvia vahinkoja ja välillisiä kustannuksia. Takuuseen eivät myöskään sisälly viat, jotka johtuvat virheellisestä tuotteen sijoittelusta, varastoinnista, asennuksesta, käytön huolimattomuudesta tai huollon laiminlyömisestä. Takuun voimassaolo raukeaa, mikäli tuotteeseen on asennettu muita kuin IISI – komponentteja.

Kuljetusvauriot eivät kuulu takuun piiriin. Kuljetusta vastaanottaessa on tarkistettava tuotteen kunto ja mikäli siinä havaitaan vaurioita, niin ne on merkittävä rahtikirjaan ja haettava korvausta kuljetusliikkeeltä.

Säilytä ostokuitti ja suosittelemme, että dokumentoit asennuksen eri vaiheet valokuvin. Säilytä niitä yhdessä huoltopäiväkirjan kanssa.

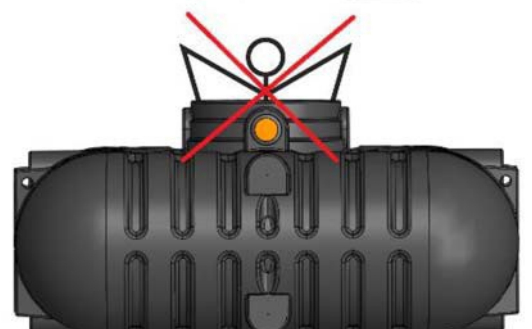
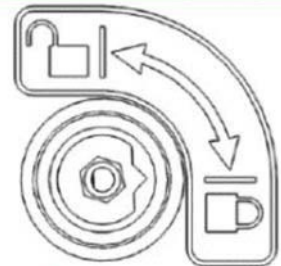
6. Turvallisuus

OD800mm kannen lukitus avataan ja suljetaan työkalulla, esim. hylsytyökalulla.

Lukko tulee aina olla lukittuna-tilassa kun kansi on päällä.
Pienemmässä OD450 kivi-imitaatiokannessa on lukitussokat.

7. Varoitus

Käytössä olevan säiliön sisälle ei saa koskaan mennä.
Viemärikaasut voivat johtaa tajuttomuuteen ja voivat olla hengenvaarallisia.



8. Huoltoputki vaihtoehdot

Katso viemärin vesijuoksukorkeudet leikkauspiirustuksesta, jonka löydät tämän ohjeen lopusta (sivu 17-23).

8.1 200 / 188 Huoltoputki 3000L säiliöön

Huoltoputken muhvipää asennetaan säiliössä olevaan 200mm pistopäähän.



8.2 450 / 400 Huoltoputkella kaikkiin erikoismataliin IISI umpisäiliöihin

450/400 huoltoputki on varustettu routasuojamatolla, joka poistaa mahdollisen roudan vaikutuksia huoltoputkeen. Toimitus sisältää myös huoltoputken lukituspalat 3 kpl.

Säiliön huoltoaukon ulkopuolella olevaan uraan asennetaan tiivistemassa. Putki asetetaan huolellisesti uraan. Asenna lukituspalat.

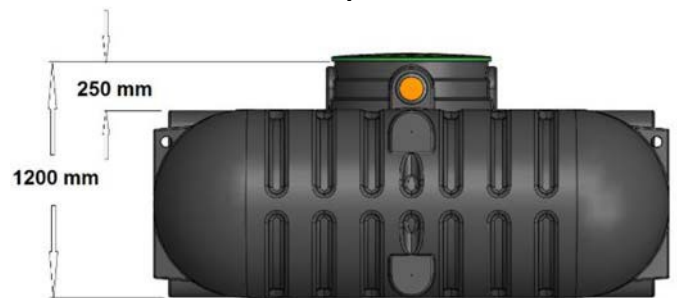


8.3 800 / 600mm Huoltoputkivaihtoehdot kaikkiin erikoismataliin IISI umpisäiliöihin

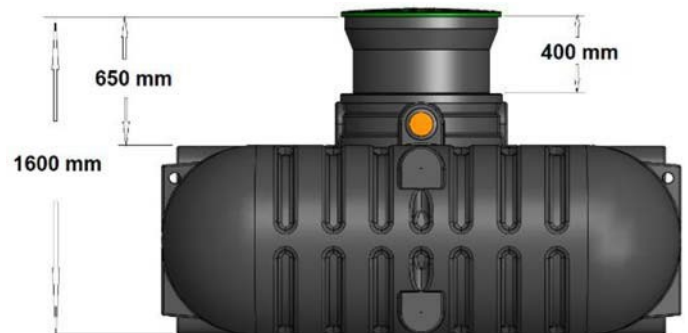
Vakio OD800

Maahan asennukseen on olemassa kolme eri huoltoputkea, jolla saavutetaan toivottu asennussyvyys. Säiliön rakenteeseen kuuluu kiinteä 250mm huoltoputki.

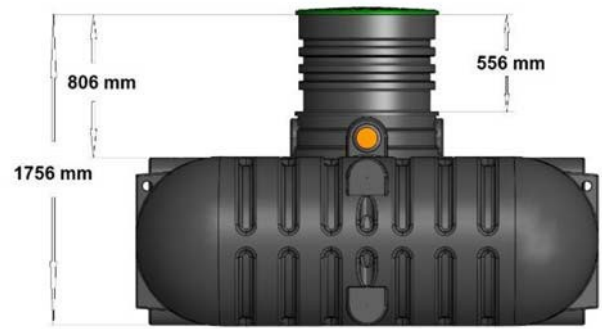
Vakiotoimitus ilman erillistä huoltoputkea



Huoltoputki OD800, h = 400mm



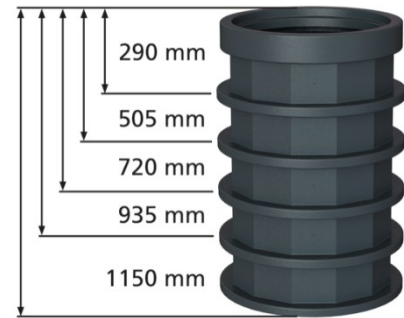
Huoltoputki OD800, h = 550mm



Teleskooppinen huoltoputki OD800, h = 290 - 1150mm

OD 800 / h1150 huoltoputki on katkaistavissa sopivaan mittaan. Käytä tiheähampaista sahaa.

Kaikki huoltoputket toimitetaan asennussarjalla varustettuna.

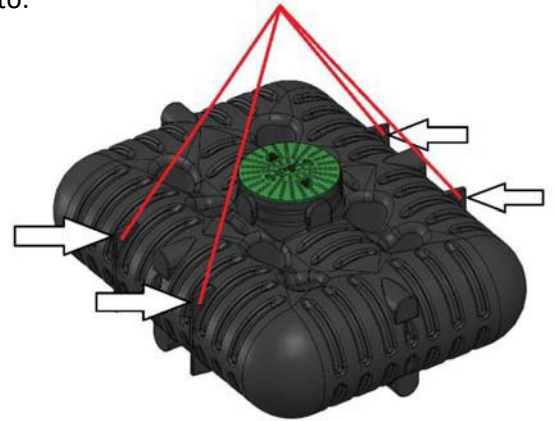


9. Käsittely

Säiliötä ja sen varusteita tulee käsitellä varoen. Esineet, jotka voivat vahingoittaa säiliötä tulee pitää erillään. Kuljetusta vastaanottaessa on tarkistettava tuotteen kunto.

10. Säiliön nostaminen

Suosittellemme kuormaliinojen käyttöä säiliön nostamisessa. Liinat viedään säiliön nostoreikien läpi. Säiliötä saa nostaa vain sen ollessa tyhjä.
Huolehdi turvallisuudesta!



11. Langaton täyttymishälytin

Säiliöön on saatavana lisävarusteena IISI Langaton täyttymishälytin (LVI nro 3626335), joka ilmoittaa säiliön tyhjennystarpeesta. Lähetinyksikkö asennetaan säiliöön ja itse hälytin kiinteistön sisälle.

Signaali liikkuu langattomasti.

Pariston kestoikä on noin 10 vuotta.



12. Säiliön sijoituspaikka ja pohjaveden huomiointi

Valitse paikka, jossa saavutetaan riittävästi kaltevuutta viemäriputkelle ja että maaperä on hyvin vettä läpäisevä ja kiinteä. Kaivanto on oltava vähintään 50 cm suurempi kuin säiliö jokapuolelta säiliötä.

Säiliötä ei saa asentaa paikkaan, josta ajetaan ajoneuvolla tai jossa pohjavesi voi nousta tuloviemärin korkeudelle tai paikkaan, jossa maaperä on löysää ja lettoa. Asennuspaikan routaraja tulee myös huomioida säiliötä asennettaessa.

Sijoita säiliö aina paikkaan, jossa se ei joudu alttiiksi pohjaveden rasitukselle. Siirrä jätevesi säiliöön tarvittaessa pumppukaivon välityksellä, mikäli viettoviemäriä ei voida rakentaa.

Umpisäiliön kaivannon salaojitus on aina suositeltavaa.

Mikäli säiliö asennetaan kosteaan maaperään, savimaahan tai paikkaan, jossa valumavedet ja maanalla esimerkiksi rinteiden puolelta valuvat vedet voivat täyttää säiliön ympärillä olevan kaivannon tai pohjaveden korkeusvaatimus ei täyty, tulee umpisäiliön ympäristö salaojittaa. Savisessa maassa tulee säiliön alla olla vähintään 30cm asennusmurskekerros, joka on erotettu savimaasta maanerotuskankaalla. Murskekerros tulee salaojittaa niin, että valuma-, sulamis- ja sadevedet johtuvat pois kaivannosta. Käytä tarvittaessa pumppukaivoa, johon salaojat kytketään, mikäli viettoviemäröintiä salaojavesien poisjohtamiseksi ei voida tehdä.

Huomioi myös etäisyys paikkaan, josta loka-auto pääsee tyhjentämään säiliön!

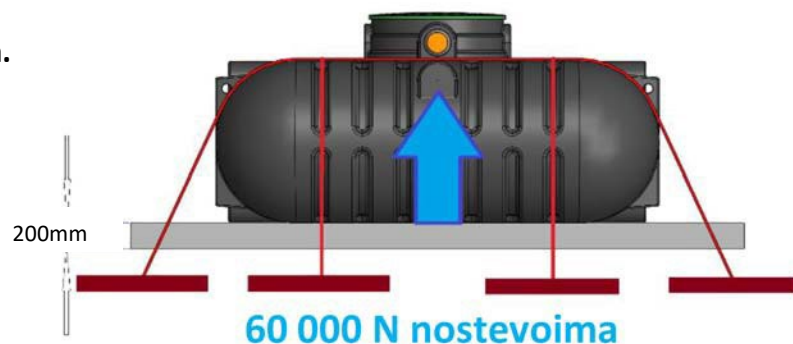
13. Säiliön ankkurointi

Ankkuroi säiliö aina huolellisesti. Käytä ikääntymisen kestäviä liinoja, jotka sijoitetaan oikealla olevan kuvan mukaisesti säiliön päälle. Varmista että liinalukkojen terävät osat eivät koske säiliöön. Vaihtoehtoisesti voit käyttää ns. ankkurointikangasta.

Jos ankkurointiliinoja käytetään, niin ankkurointilaattojen on oltava tarpeeksi suuret, jotta estetään säiliön nousu maanpintaan maaperässä olevan veden aiheuttaman nosteen vaikutuksesta.

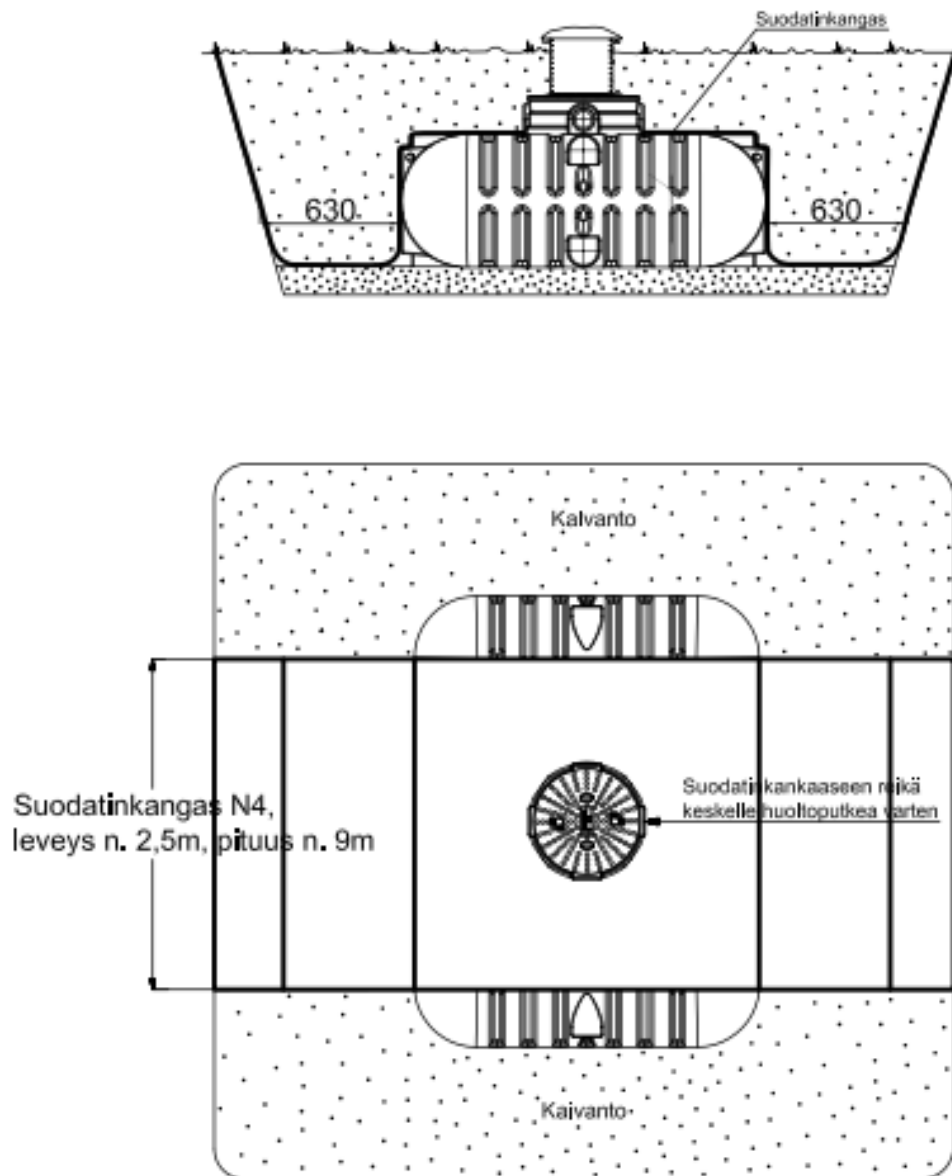


Tiivistä kaivannon pohja huolellisesti latalla. Katso sivu 10 Kaivanto ja sen täyttö.



Mikäli säiliö joutuu alttiiksi pohjaveden nosteelle, niin tyhjän säiliön nostovoima voi olla jopa 60 000 N mikä vastaa 6000 kg nostovoimaa!

14. Ankkurointi IISI-suodatinkankaalla



15. Kaivanto ja sen täyttö

Kaiva säiliölle kaivanto joka on noin 50 + 50cm laajempi ja 20cm syvämpi kuin säiliö.

Mikäli maaperä on savista, asenna pohjalle suodatinkangas estämään saven sekoittuminen asennusmurskeeseen. Lisää pohjalle 20 cm vahvuinen kerros karkeaa asennushiekkaa tai soraa 0 – 6mm tai soramursketta 0 – 16mm ja tasoita ja tiivistä kerros n.50kg levytärillä.

Mikäli maaperä on erittäin pehmeä, kaiva syvemmälle ja muodosta ensin kaivannon pohjalle 0 – 70mm kivi- tai kalliomurskeesta asennusarina jonka paksuus on vähintään 25cm ja asenna sen alle ja päälle suodatinkangas ja sitten asennushiekkakerros.

Käytä säiliön ympäristäyttöön asennushiekkaa tai soraa 0 – 6mm tai soramursketta 0 – 16mm, varmista että hiekassa tai sorassa ei ole teräviä kiviä jotka voivat vaurioittaa säiliötä tai putkia.

Muodosta säiliön ympärille vähintään 20 cm vahvuinen kerros karkeaa asennushiekkaa taisoraa 0 - 6 tai soramursketta 0 – 16mm.

Täytä huolellisesti säiliön alla olevat onkalot.

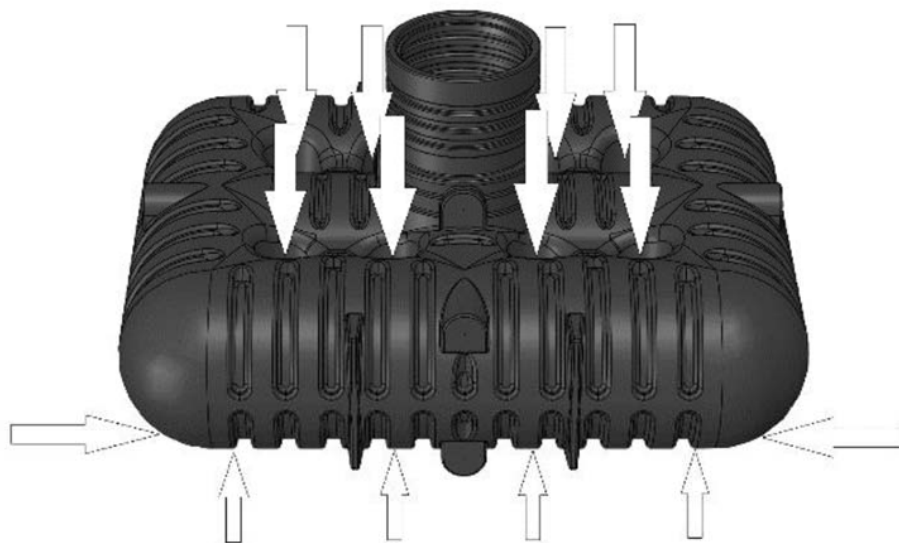
Täytä ja tiivistä huolellisesti ohuina kerroksina säiliön läpimenevät tunnelit vettä apuna käyttäen.

Suurita ympäristäyttö 15 cm vahvaisina kerroksina ja tiivistä kerrokset. Säiliön ylälaidasta ylöspäin säiliön päällä tiivistämiseen ei saa käyttää levytärä tai muuta koneellista voimaa. Tarvittaessa lisää painovettä säiliöön asennuksen ajaksi.

Sallittu maksimi maatäyttö säiliön päällä on 100 cm.

Erikoismatala IISI - umpisäiliö tilavuus litraa	Säiliön runkokorkeus	Maksimi maatäyttö säiliön päällä	Maksimi asennussyvyys säilön pohjasta mitaten
3000	73,5 cm	100 cm	173 cm
4000	91 cm	100 cm	191 cm
5000	111 cm	100 cm	211 cm
6100	92 cm	100 cm	192 cm
8000	91 cm	100 cm	191 cm
10000	111 cm	100 cm	211 cm
12200	92 cm	100 cm	192 cm

Huom! Älä käytä koneellista tiivistämistä säiliön päällä täytön yhteydessä!



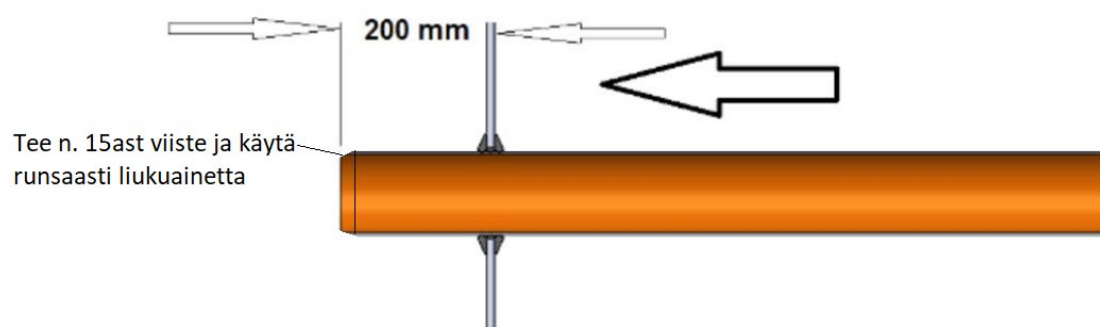
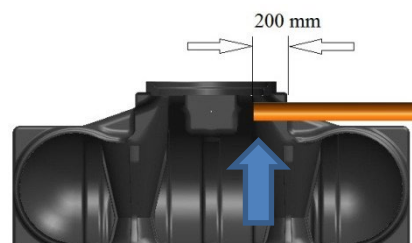
16. Eristäminen estämään jäätymistä

Pakkasolosuhteista riippuen muodosta lähelle maanpintaa 50 - 100mm vahvuinen eristyslaatta joka ylittää 1,2 metriä säiliön ääriviivojen ulkopuolelle.

Lisää huoltotunneliin eritysväläkansi esim. 50mm vahvuisesta XPS- eristyslevystä.

17. Asennuksen valmistelu

Tuleva 110mm viemäriputki johdetaan noin 200mm säiliön sisälle. Säiliön vakioitoimitukseen kuuluu 1 kpl valmiiksi asennettu Ø110 tuloputken läpivientitiiviste.



18. Säiliöiden sarjaankytkentä

Säiliöiden väliin kytketään 110mm viemäriputki, joka tulee olla johdettu säiliön sisälle 200mm matkalta molempiin säiliöihin. D121mm rasiaporalla porataan reikä tiivistettävä varten. Liitoksessa on käytettävä 110mm IISI säiliötiivistettä.

Säiliöiden etäisyys toisistaan on oltava vähintään 50 cm, tarvittaessa **säiliöiden väliin asennetaan 110/200 viemärin tarkastusputki** väliputken huuhtelua varten.

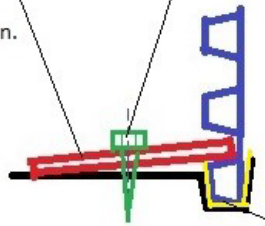


19. Huoltoputken asennus

19.1 450 / 400 Huoltoputken asennus

Aseta muovilevy (3kpl, tasajaolla) putken uraan pohjaan ja kiristä ruuvia niin että putki painuu pohjaan. Avista samalla painamalla putkea käsin.

Ruuvi,
Varo kiristämästä ruuvia niin voimakkaasti että kierre peittää



Pursota tiiviteliimaa runsaasti putken päähän.
Niin paljon että, paikoilleen työnnetäessä tiiviteliima pursuaa näkyviin koko renkaan matkalla, sisä ja ulkpuolelle.



D450/400 huoltoputken asennus



Routamatto huoltoputken ympärillä.

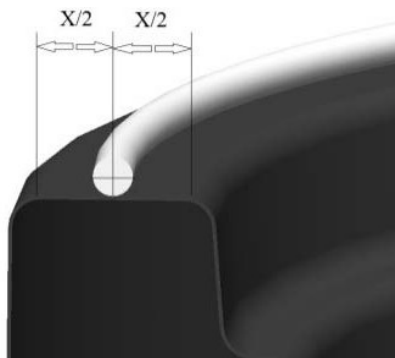


Huoltoputken lukitus

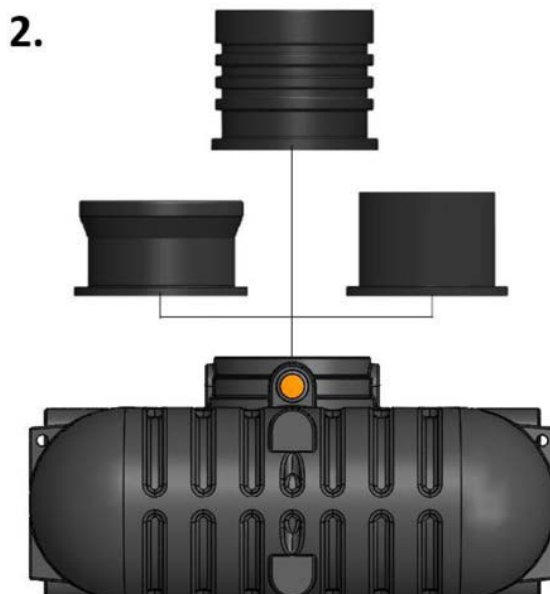
19.2 800 / 600 Huoltoputken asennus

Kaikki 800/600 huoltoputket asennetaan samalla tavalla.

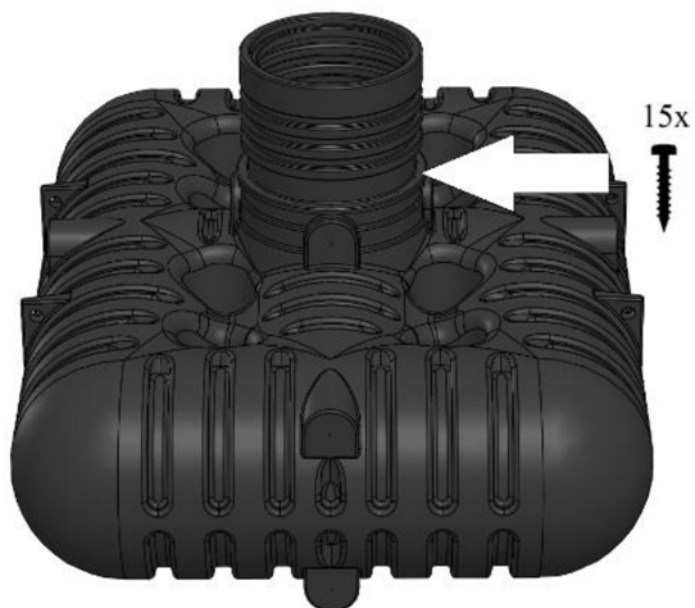
1. Puhdista huoltoputken ympäryrs ja lisää runsaasti toimituksen mukana tulevaa kiinnitysmassaa keskelle huoltoputken kaulusta.



2. Puhdista huoltoputken asennuskohta, kohdista huolellisesti ja aseta huoltoputki säiliön päälle. Vältä huoltoputken siirtämistä sivusuuntaan, kun se on asetettu säiliön päälle.



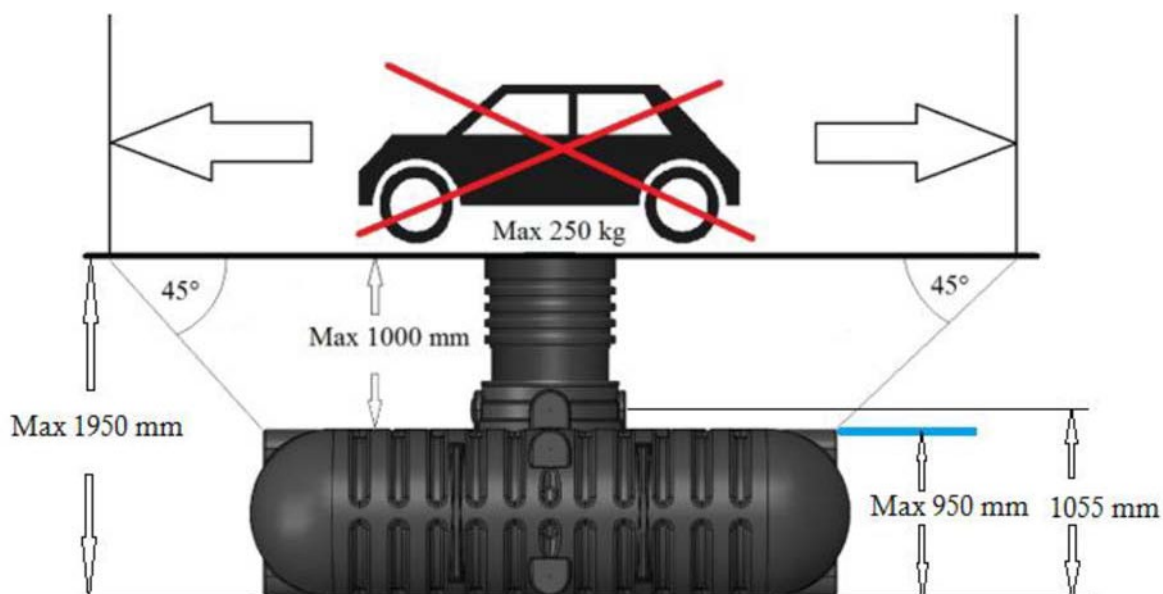
3. Kiinnitä huoltoputki toimituksen mukana tulevilla ruuveilla. Kiristä ruuveja vuorotellen, kunnes huoltoputki on asettunut tiivisti säiliötä vasten.



20. Säiliön tyhjennys

Säiliö tyhjenetään loka-autolla säiliön huoltoputken kautta avaamalla säiliön kansi.
Varmista, että kansi on lukittu tyhjennyksen jälkeen!

21. Teknistä tietoa



ERIKOISMATALAT UMPISÄILIÖT MITAT JA OMINAISUUDET



	3000	4000	5000	6100	8000	10000	12200
Säiliön tilavuus litraa	3000	4000	5000	6100	8000	10000	12200
Säiliön korkeus cm	73	91	111	92	91	111	92
Viemäriin vesijuoksun korkeus säiliön pohjasta (viemäriin liitos korkeus) cm	77	75	95	105/78	75	95	105/78
Ylin sallittu pohjavesikorkeus säiliön pohjasta mitaten	73	73	93	92	73	93	92
Huoltoputki OD200mm, mitta vesijuoksusta huoltoputken päähän cm	103	-	-	-	-	-	-
Huoltoputki OD450/400mm, mitta vesijuoksusta huoltoputken päähän cm	103	101	101	95	101	101	95
Huoltoputki 550, OD800/600mm, mitta vesijuoksusta huoltoputken päähän cm	78	76	76	70	76	76	70
Huoltoputki 1150, OD800/600mm, mitta vesijuoksusta huoltoputken päähän cm	138	136	136	130	136	136	130
Sallittu maatyttö säiliön päällä cm	100	100	100	100	100	100	100

Huoltoputki 1150, OD800/600 on lyhennettävissä seuraaviin mittoihin: 290mm, 505mm, 720mm & 935mm

22. Huolto-ohjeet

Umpisäiliöille on suoritettava määräajoin tarkastustoimenpiteet. Tarkastukset ja tyhjennykset on merkittävä huoltokirjaan. Siihen kirjataan kaikki huoltotoimenpiteet ja poiskuljetetun jätevesimäärä kuutioina päivämäärineen, mahdolliset häiriötilanteet sekä toimenpiteet häiriötilanteissa.

23. Säiliön huolto

Säiliö tulee tyhjentää ja pestä sisäpuoliset rakenteet esim. painepesurilla säiliön rakenteiden kunnon tarkastamiseksi viiden (5) vuoden välein. Tyhjennä säiliö pesuvedestä loka-auton imuputkella. Tarkasta säiliön tiiveys ja rungon rakenteiden kunto, säiliön sisäpinnat ja sisärakenteiden kunto.

24. Täyttymishälytin

Täyttymishälyttimen toiminta esitellään hälyttimen mukana toimitettavassa käyttö- ja asennusohjeessa.

3626356 UMPISÄILIÖ IISI 3000 L OD450 ERIKOISMATALA

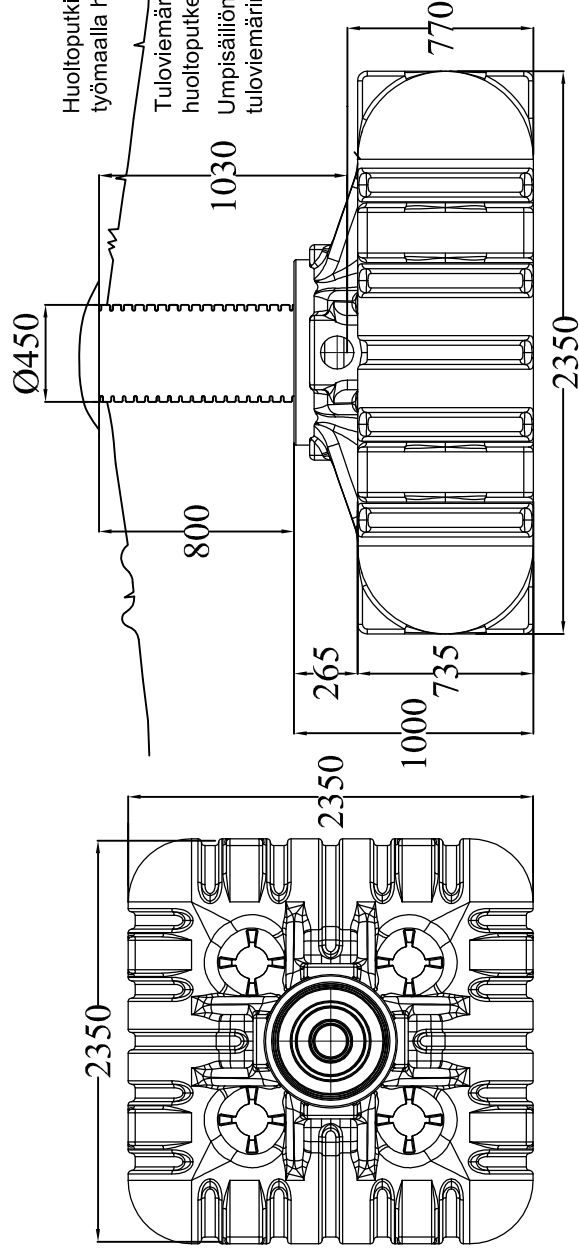
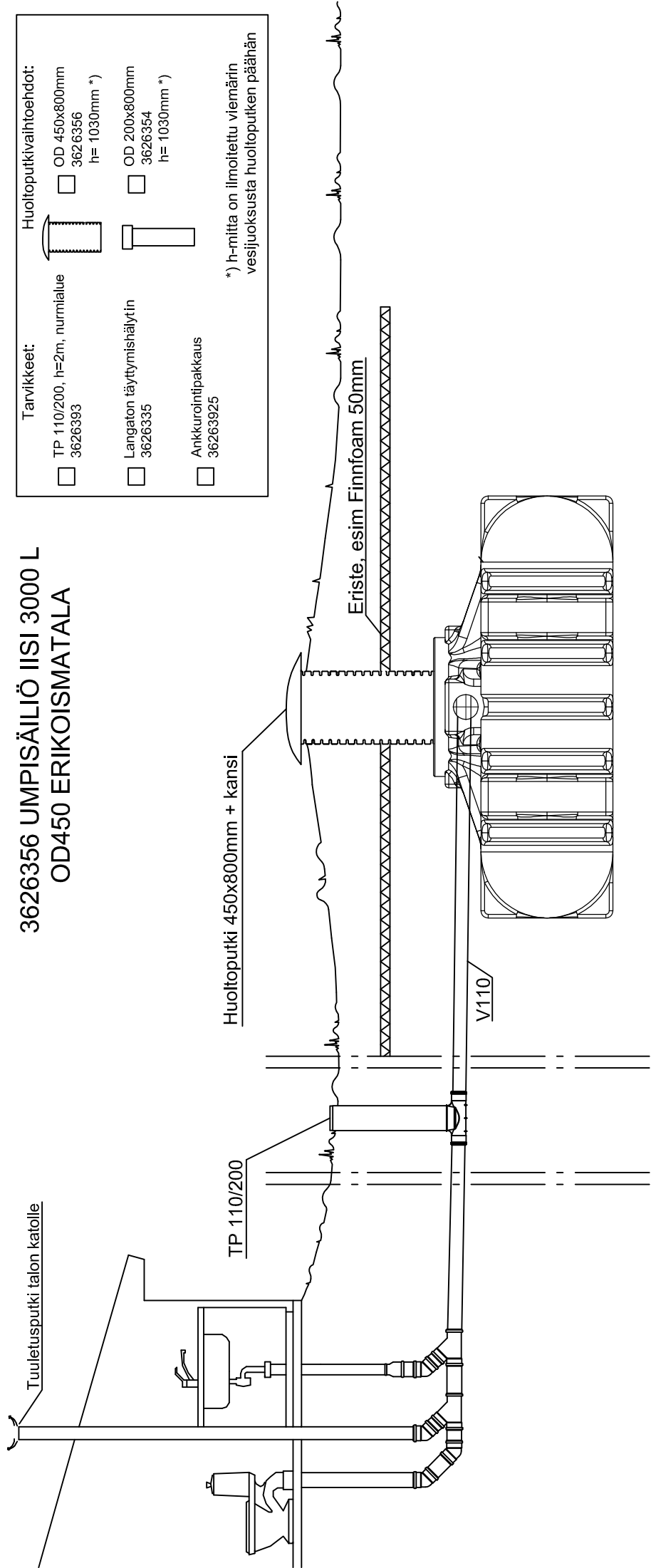
Tarvikkeet:

- TP 110/200, h=2m, nurmialue
3626393
- Langaton täytymishälytin
3626335
- Ankkurointipakkaus
36263925

Huoltoputkivaihtoehdot:

- OD 450x800mm
3626356
h= 1030mm *)
- OD 200x800mm
3626354
h= 1030mm *)

*) h-mitta on ilmoitettu viemärin
vesijuoksusta huoltoputken päähän



Huoltoputki lyhennettävissä
työmaalla haluttuun mittaan

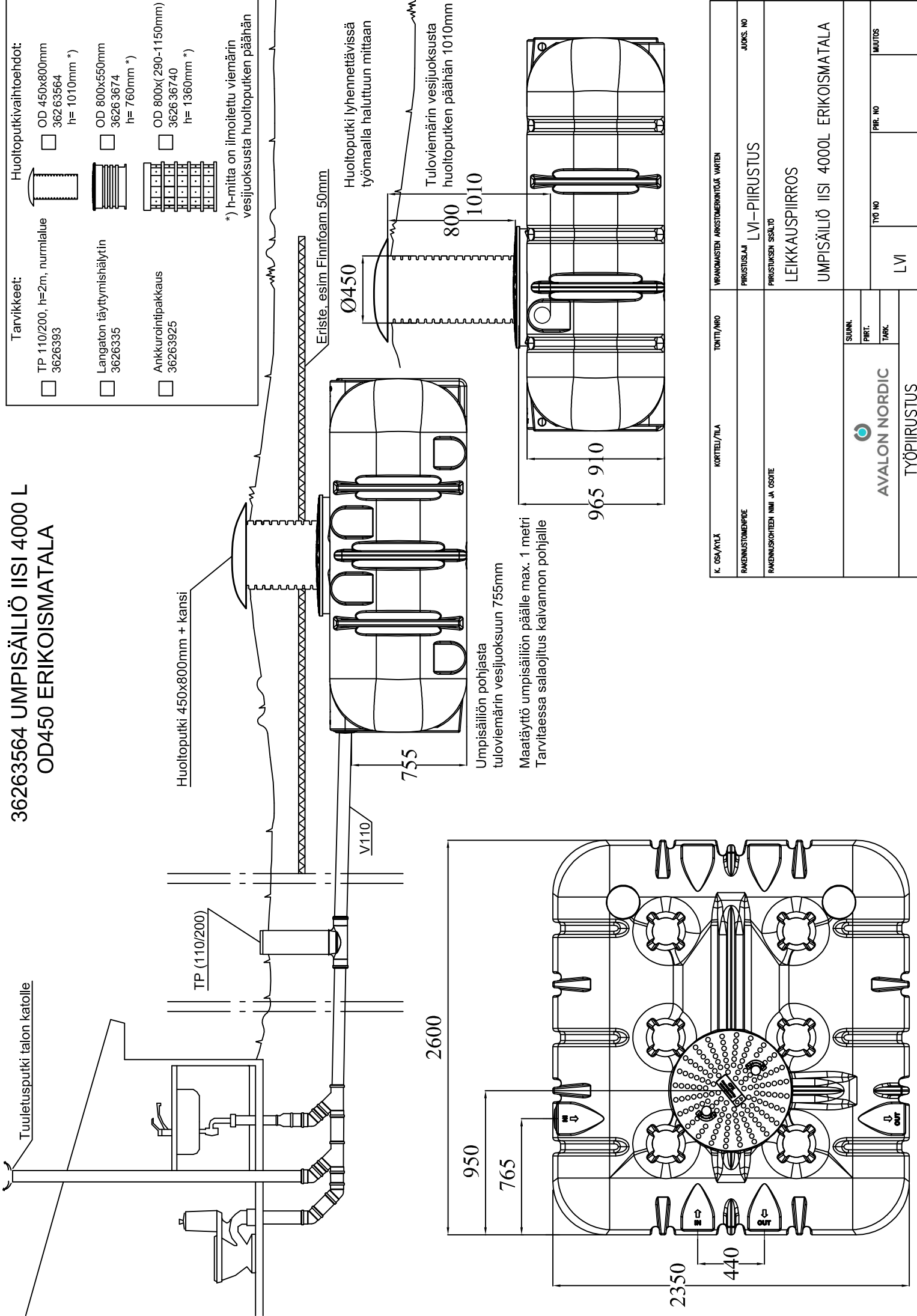
Tuloviemärin vesijuoksusta
huoltoputken päähän 1030mm
Umpisäiliön pohjasta
tuloviemärin vesijuoksuun 770mm

Maatäyttö umpisäiliön päälle max. 1 metri
Tarvittaessa salaajitus kaivannon pohjalle

K. OSV/MTL		TONIT/ARO	VARAAMASTEN ARKISTOMERKITÄIKÄ VARTEN
RÄGEMUSTOMERKKE JÄTEVESIJÄRJESTELMÄN KUNNOSTUS		PÄRISTUSLAJI LVI-PIIRUSTUS	
RÄGEMUSKORTTEIN NIMI JA OSOITE		PÄRISTUKSEN SISÄLTÖ	
		LEIKKAUSPIIRROS	
		UMPISÄILIÖ IISI 3000L ERIKOISMATALA	
		SIVUNN.	JOKS. NO
		PÄRIT.	
		TARK.	
AVALON NORDIC		TYÖ NO	PÄR. NO
TYÖPIIRUSTUS		LVI	
		MÄÄTÖS	

36263564 UMPISÄILIÖ IISI 4000 L OD450 ERIKOISMATALA

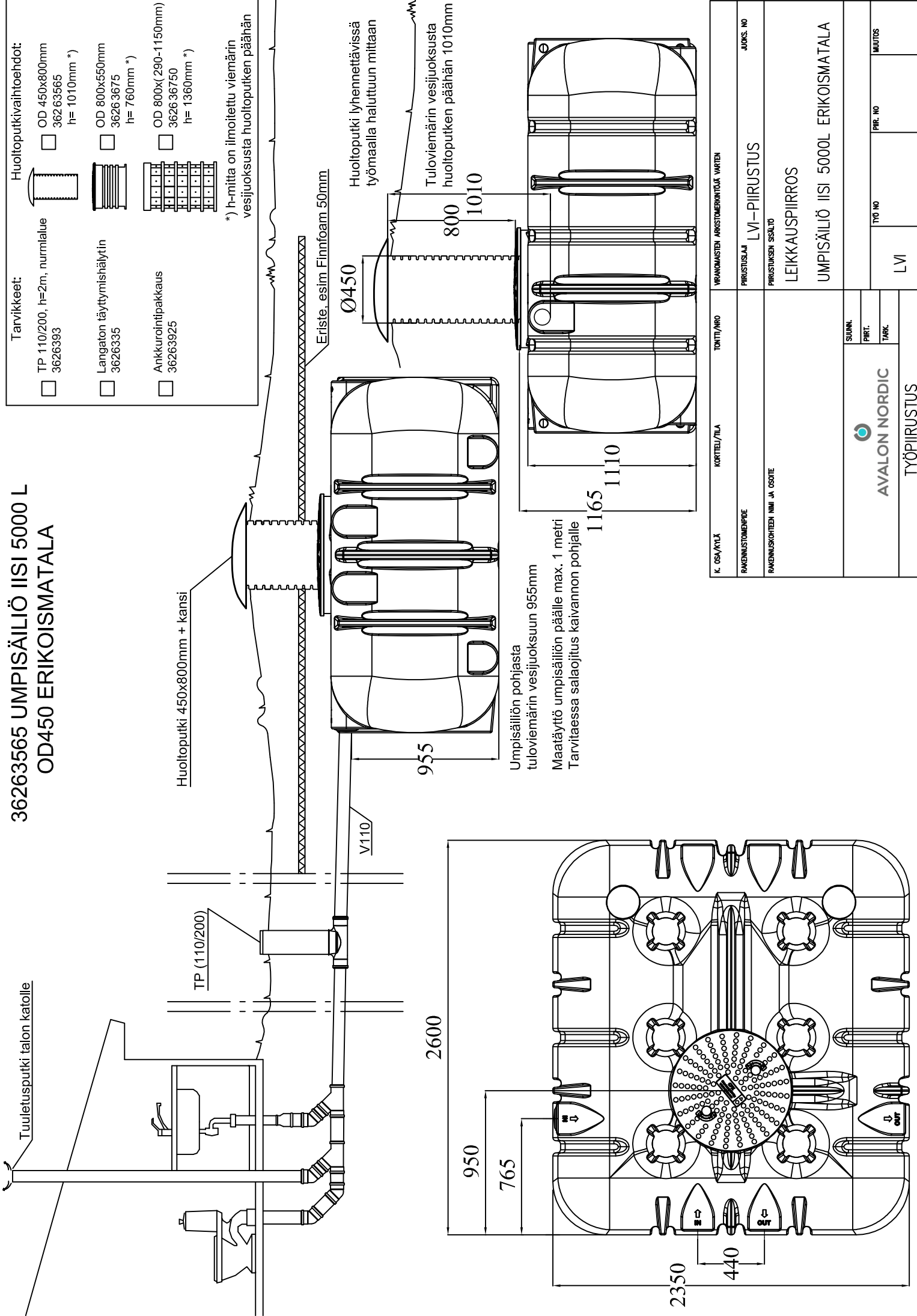
- Tarvikkeet:**
- TP 110/200, h=2m, nurmlalue 3626393
 - OD 450x800mm 36263564 h= 1010mm *)
 - Langaton täyttymishälytin 3626335
 - Ankkurointipakkaus 36263925
- Huoltoputkivaihtoehdot:**
- OD 800x550mm 36263674 h= 760mm *)
 - OD 800x(290-1150mm) 362636740 h= 1360mm *)
- *) h-mitta on ilmoitettu viemärin vesijuoksusta huoltoputken päähän



K. OSA/ALÄ	KORTTELI/TILA	TONTTI/ARO	VRANOMAISTEN ARKISTOMERKINTÄÄ VARTEN
RAKENNUSNUMERINPIDE	PIIRUSTUSLAJI LVI-PIIRUSTUS		
RAKENNUSKOHTAISEN NIMI JA OSOITE	PIIRUSTUKSEN SISÄLTÖ LEIKKAUSPIIRROS		
UMPIÄILIÖ IISI 4000L ERIKOISMATALA			
SUUNN.		TYÖ NO	
PIIRT.		PIIR. NO	
TARK.		MUUTOS	
 TYÖPIIRUSTUS		LVI	

36263565 UMPISÄILIÖ IISI 5000 L OD450 ERIKOISMATALA

- Tarvikkeet:**
- TP 110/200, h=2m, nurmlialue 3626393
 - OD 450x800mm 36263565 h= 1010mm *)
 - Langaton täyttymishälytín 3626335
 - OD 800x550mm 36263675 h= 760mm *)
 - Ankkurointipakkaus 36263925
 - OD 800x(290-1150mm) 362636750 h= 1360mm *)
- *) h-mitta on ilmoitettu viemärin vesijuoksusta huoltoputken päähän



Huoltoputki 450x800mm + kansi

TP (110/200)

Eriste, esim. Finnfoam 50mm

Huoltoputki lyhennettävissä työmaalla haluttuun mittaan

955

2600

800

1010

Umpisäiliön pohjasta tuloviemärin vesijuoksuun 955mm

Maatäyttö umpisäiliön päälle max. 1 metri
Tarvittaessa salaojitus kaivannon pohjalle

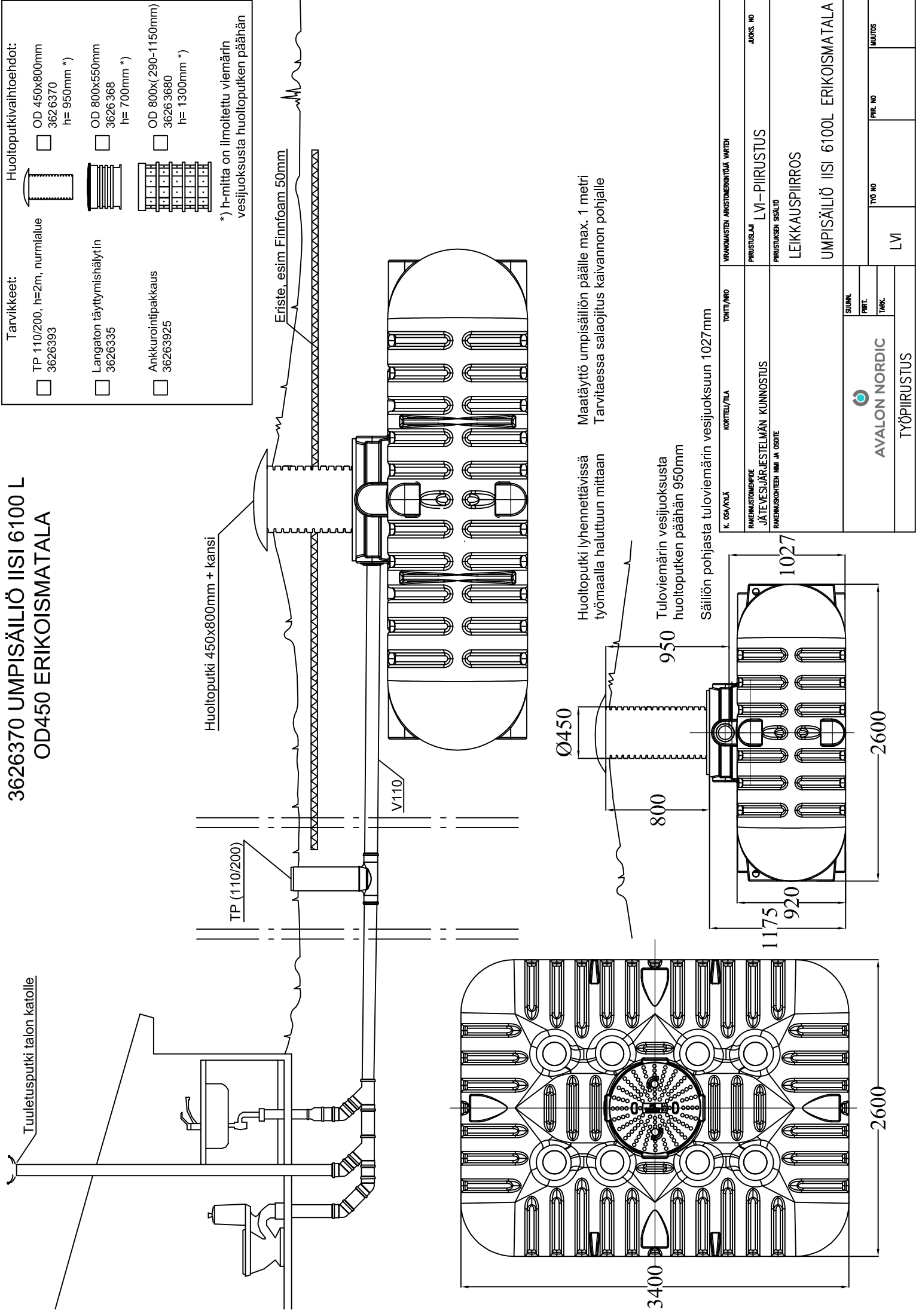
1165
1110

K. OSA/ALÄ	TONTTI/ARO	VRANOMAIEN ARKISTOMERKINTÄÄ VARTEN	JOUKS. NO
RAKENNUSNUMERINPIDE	KORTTELI/TILA	PIIRUSTUSLAJI LVI-PIIRUSTUS	
RAKENNUSOHJEEN NIMI JA OSIOE		PIIRUSTUKSEN SISÄLTÖ LEIKKAUSPIIRROS	
		UMPISÄILIÖ IISI 5000L ERIKOISMATALA	
 TYÖPIIRUSTUS		TYÖ NO	MAUTOS
		LVI	

3626370 UMPISÄILIÖ IISI 6100 L OD450 ERIKOISMATALA

Tarvikkeet:	Huoltoputkivalitsohdot:
<input type="checkbox"/> TP 110/200, h=2m, nurmiatlas 3626393	<input type="checkbox"/> OD 450x800mm 3626370 h= 950mm *)
<input type="checkbox"/> Langaton täyttymishälytin 3626335	<input type="checkbox"/> OD 800x550mm 3626368 h= 700mm *)
<input type="checkbox"/> Ankkurointipakkaus 36263925	<input type="checkbox"/> OD 800x(290-1150mm) 36263680 h= 1300mm *)

*) h-mitta on ilmoitettu viemärin vesijuoksusta huoltoputken päähän



Maatäyttö umpisäiliön päälle max. 1 metri
Tarvittaessa salaojitus kaivannon pohjalle

Huoltoputki lyhennettävissä työmaalla haluttuun mittaan

Tuloviemärin vesijuoksusta huoltoputken päähän 950mm

Säiliön pohjasta tuloviemärin vesijuoksuun 1027mm

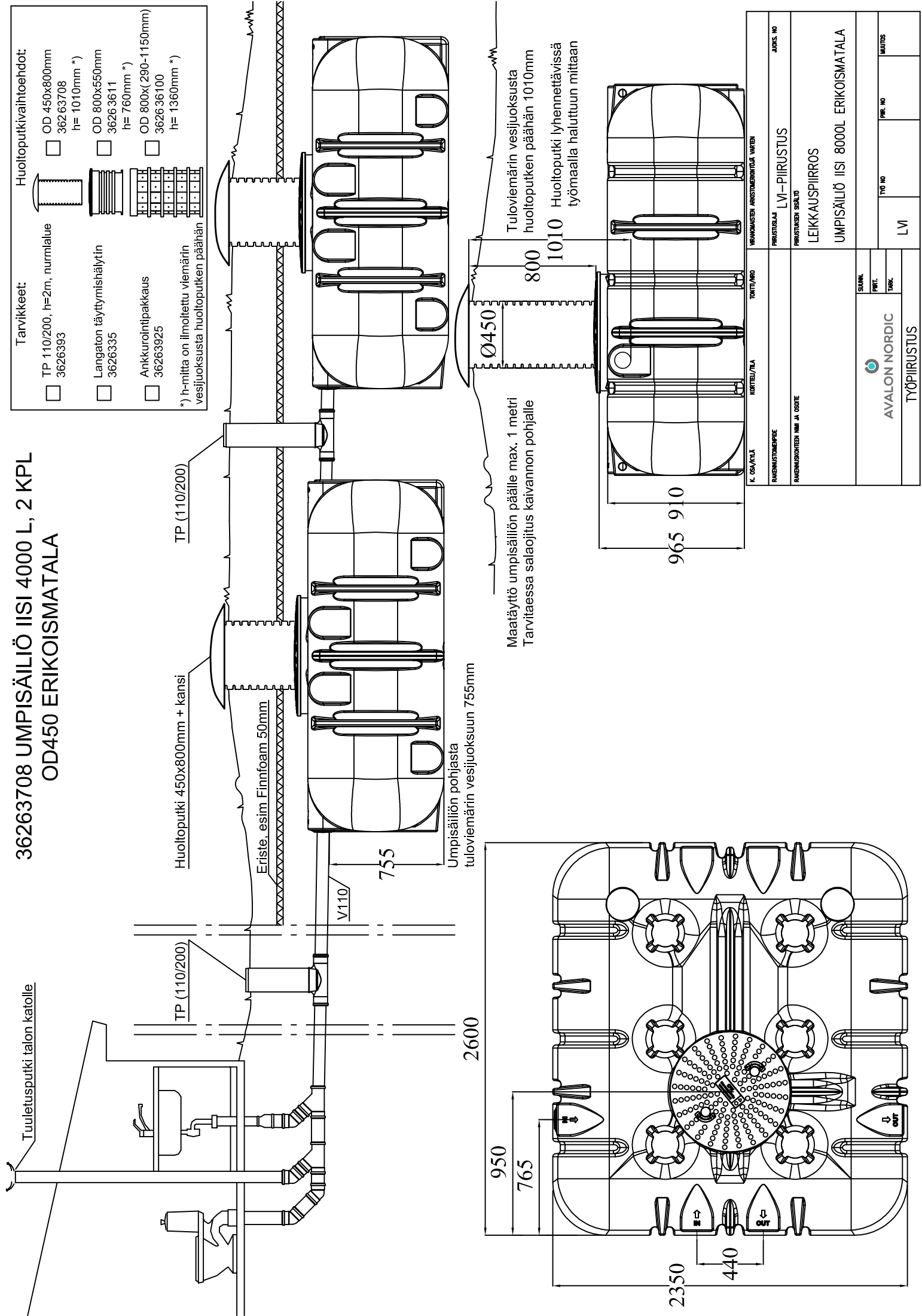
K. OSA/ALÄ		TUOTTI/ARVO		VIRANOMAIKSEN ANGSTOMENTITÄÄ VARTEN	
RAKENNUSLOMA JÄTEVESIJÄRJESTELMÄN KUNNOSTUS		KORTTELI/TILA		PIIRUSTUSLAJI LVI-PIIRUSTUS	
RAKENNUSKOHTEEN NIMI JA OSOITE				PIIRUSTUKSEN SISÄLTÖ LEIKKAUSPIirros	
				UMPSÄILIÖ IISI 6100L ERIKOISMATALA	
SUUNN.		TYÖ NO		PIIR. NO	
PIIR.		LVI		MUUTOS	
TARK.					
AVALON NORDIC TYÖPIIRUSTUS					

36263708 UMPISÄILIÖ IISI 4000 L, 2 KPL OD450 ERIKOISMATALA

Tarvikkeet:

- TP 110/200, h=2m, nurmlialue 3626393
- OD 450x800mm 36263708 h= 1010mm *)
- Langaton täyttymishälyt-in 3626335
- OD 800x550mm 36263611 h= 760mm *)
- Ankkurointipakkaus 36263925
- OD 800x(290-1150mm) 362636100 h= 1360mm *)

*) h-mitta on ilmoitettu viemärin vesijuoksusta huoltoputken päähän



K. OSAVUOKA		TOMITUS/NO		VÄLILASKEN AIKATAULUN MUUTOS	
RAKENNUSLUPANUMERI		KORTTEI/PLA		PILVUSTUSLAJI	
RAKENNUSKOHTEEN NIMI JA OSOITE				LVI-PILVUSTUS	
				LEIKKAUSPIIRROS	
				UMPIÄILIÖ IISI 8000L ERIKOISMATALA	
SIVUNN.		TYÖ NO		PER. NO	
PÄIV.		LVI		MÄÄTYS	
PAIK.					
AVALON NORDIC					
TYÖPIIRUSTUS					

36263710 UMPISÄILIÖ IISI 5000 L, 2 KPL OD450 ERIKOISMATALA

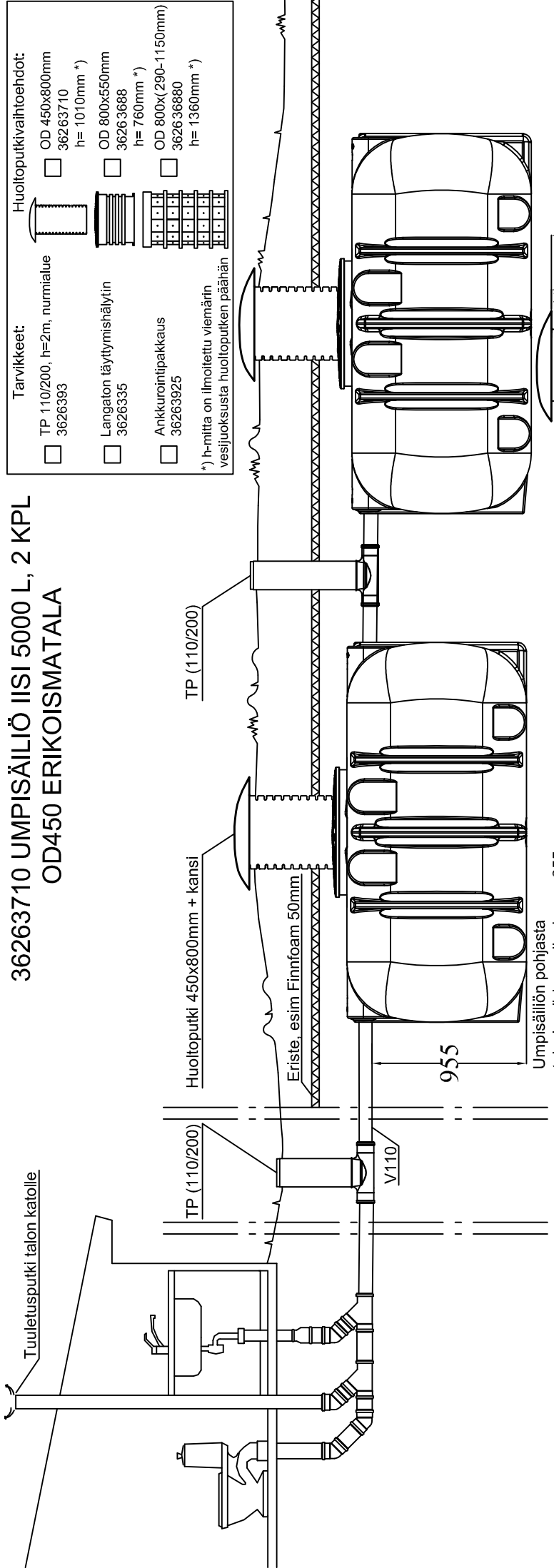
Tarvikkeet:

- TP 110/200, h=2m, nurmialue 3626393
- Langaton täyttymishälytín 3626335
- Ankkurointipakkaus 36263925

Huoltoputkivaihtoehdot:

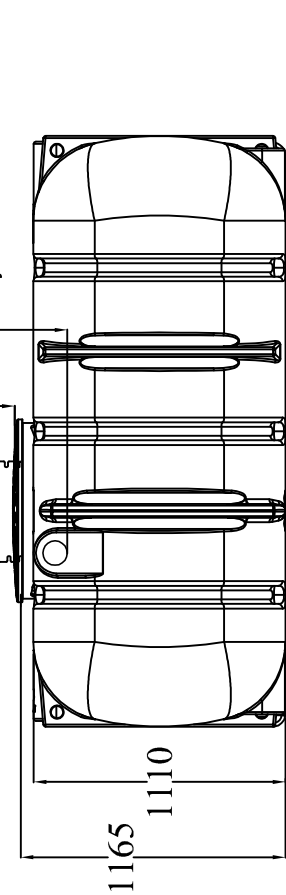
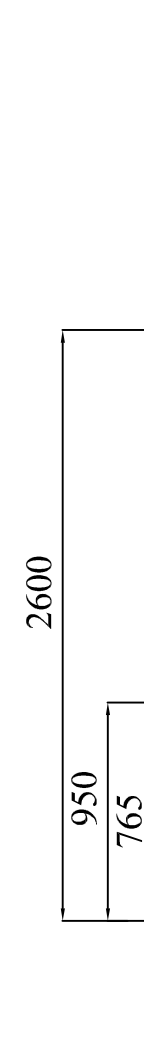
- OD 450x800mm 36263710 h= 1010mm *)
- OD 800x550mm 36263688 h= 760mm *)
- OD 800x(290-1150mm) 362636880 h= 1360mm *)

*) h-mitta on ilmoitettu viemärin vesijuoksuista huoltoputken päähän



Maatäyttö umpisäiliön päälle max. 1 metri
Tarvittaessa salaojitus kaivannon pohjalle

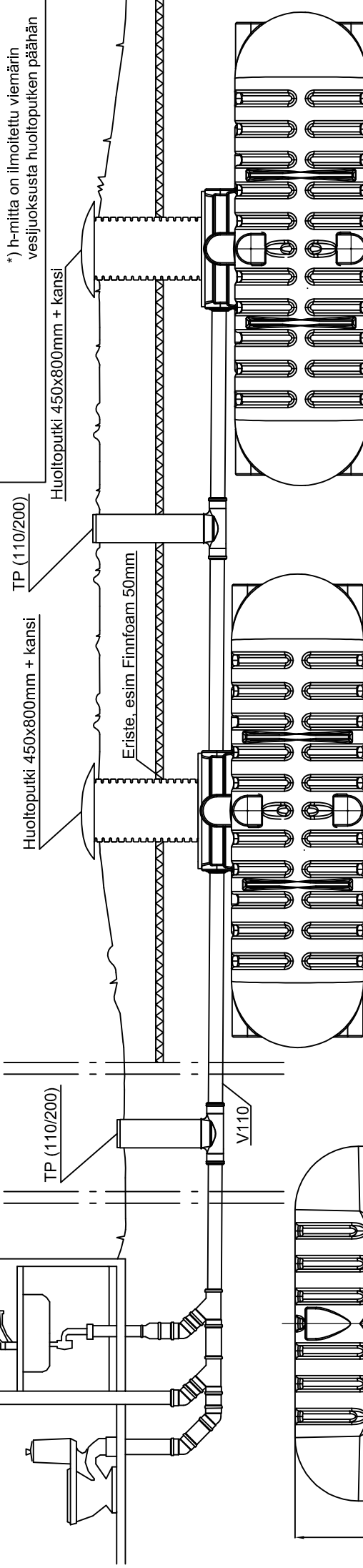
Tuloviemärin vesijuoksuista huoltoputken päähän 1010mm
Huoltoputki lyhennettävissä työmaalla haluttuun mittaan



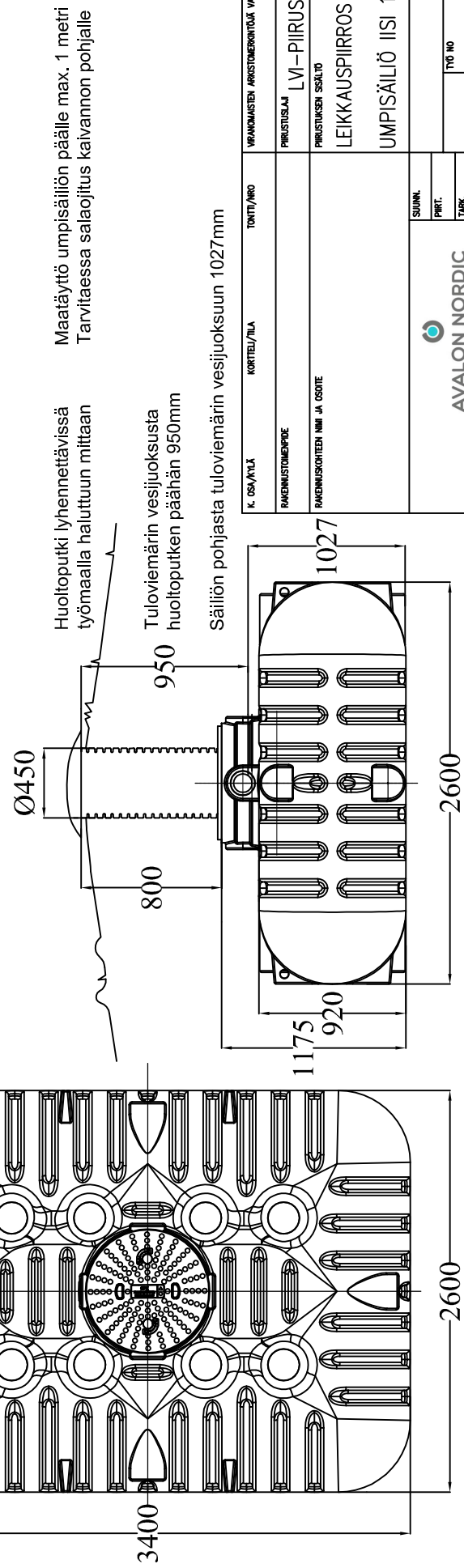
AL. OSAPÄÄLÄ	KORTTELI/ALUE	TONTTI/ALO	VIEMÄRISTÄEN ANKUROINTIALUE VÄHTEEN
RAKENNUSNUMERO			PIIRUSTUSLAJI LVI-PIIRUSTUS
RAKENTAMISVAIHTOEHDOT MM JA COOTE			PIIRUSTUKSEN SÄÄLÖ LEIKKAUSPIIRROS
			UMPISÄILIÖ IISI 10000L ERIKOISMATALA
AVALON NORDIC		TYÖ NO	PER. NO
TYÖPIIRUSTUS		LVI	MAITUS

3626446 UMPISÄILIÖ IISI 6100L, 2 KPL OD450 ERIKOISMATALA

Tarvikkeet:		Huoltoputkivalitkohdot:	
<input type="checkbox"/>	TP 110/200, h=2m, nurmialue 3626393	<input type="checkbox"/>	OD 450x800mm 3626446 h= 950mm *)
<input type="checkbox"/>	Langaton täyttymishälytín 3626335	<input type="checkbox"/>	OD 800x550mm 3626447 h= 700mm *)
<input type="checkbox"/>	Ankkurointipakkaus 36263925	<input type="checkbox"/>	OD 800x(290-1150mm) 36264470 h= 1300mm *)



*) h-mitta on ilmoitettu viemärin vesijuoksusta huoltoputken päähän



Maatäyttö umpisäiliöön päälle max. 1 metri
Tarvittaessa salaajitus kaivannon pohjalle

K. OSVÄYLÄ	KORTTELI/TILA	TOIMITUS	VARAAMASTEN ARKISTOMERKITÄJÄ VARTEN
RAKENNUSLUPAMERKE		PIIRUSTUSLAJI	LVI-PIIRUSTUS
RAKENNUSKORTTEIN NIMI JA OSOITE		PIIRUSTUKSEN SISÄLTÖ	LEIKKAUSPIIRROS
		UMPISÄILIÖ IISI 12200L ERIKOISMATALA	
SUUNN.	TYÖ NO	PER. NO	MUUTOS
PIIRIT.			
TARK.			
AVALON NORDIC		LVI	
TYÖPIIRUSTUS			

33. Yhteystiedot

IISI Jälleenmyyjäsi yhteystiedot:

Yritys:

Osoite:

Puhelin:

Yhteyshenkilö:

IISI Asentajasi yhteystiedot:

Yritys:

Osoite:

Puhelin:

Yhteyshenkilö:

IISI Valmistajan yhteystiedot:

Avalon Nordic Oy

PL 1000

65301 VAASA

Puhelin 040 841 9100

Sähköposti info@avalonnordic.com



AVALON NORDIC

AVALON NORDIC OY, PL 1000, 65301 VAASA, Puh. 040 841 9100