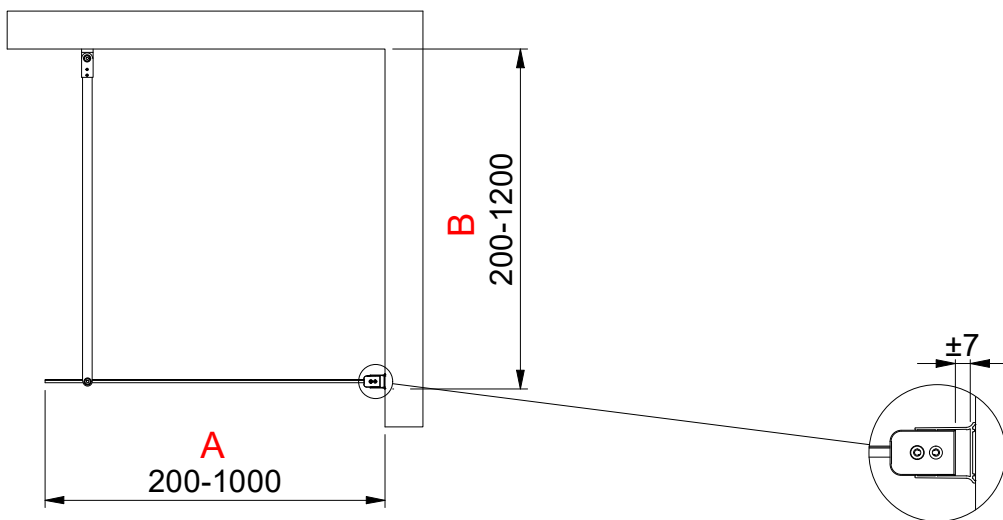
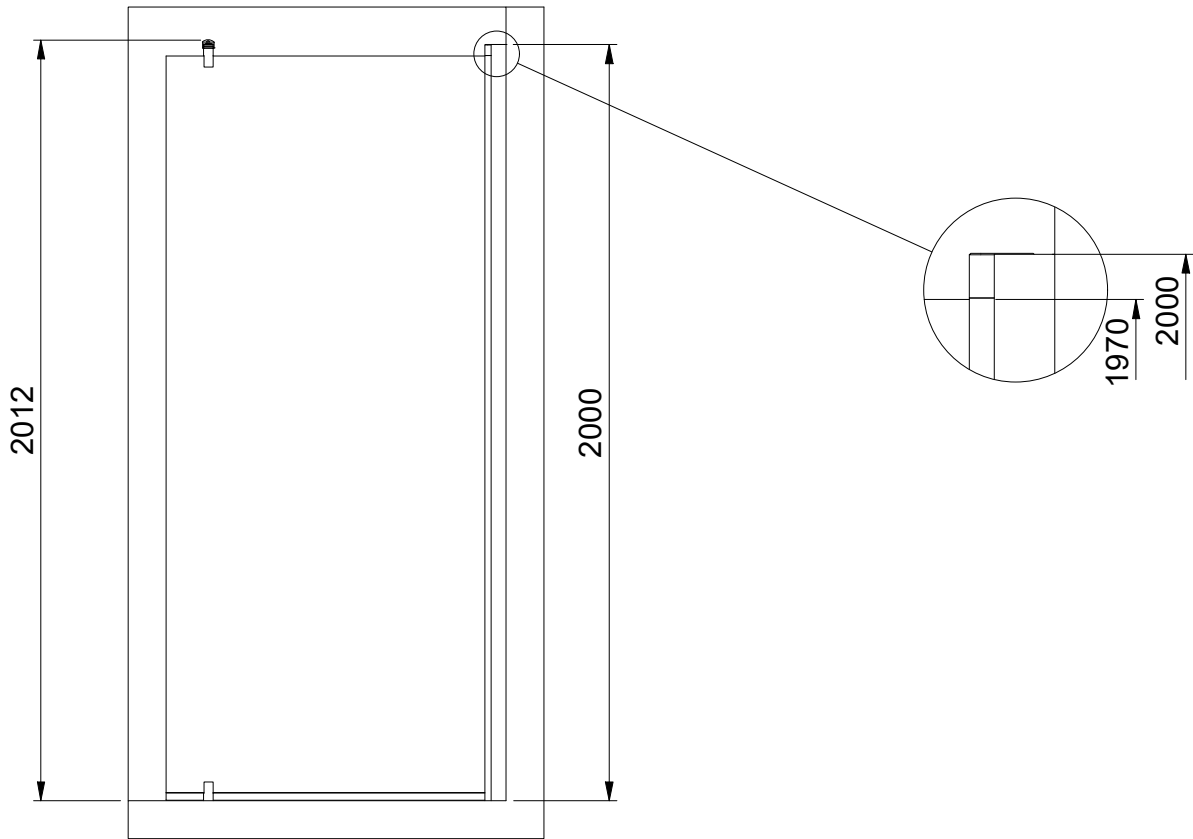


(1 : 20)



INR

Beskrivning
LINC 20 Original Right

Ritad av
CJN
Datum
2021-05-20

Ritningsnr
20027.01
Revision
D