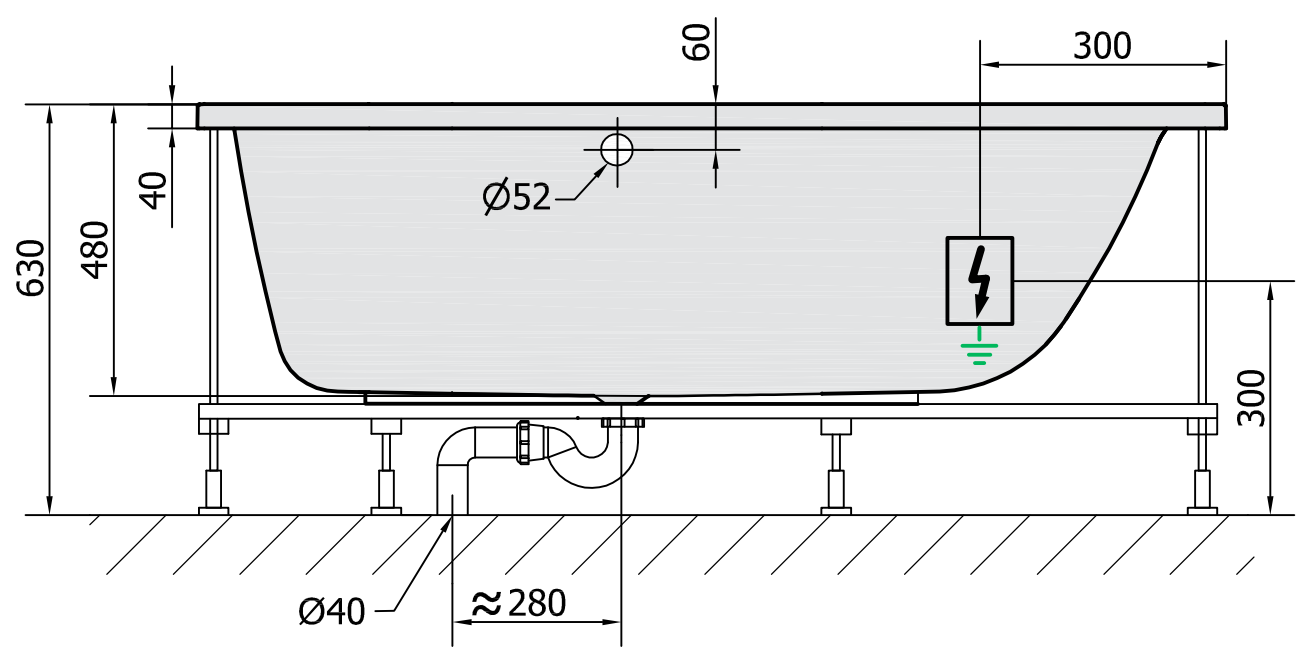


[H] HYDRO
 12 whirlpool jets
 12 vodních trysek

[A] AIR
 10 air jets
 10 vzduchových trysek




[⚡] Electric cable 3x2,5mm²
 Length 2m from the wall
 Elektrický kabel 3x2,5mm²
 Délka kabelu ze zdi 2m

Electrical Characteristic:
 Tension: 220-230V/50hz
 Max. power consumption: 1200W
 Electric protection: residual-current device 30mA

Elektrické vlastnosti:
 Napětí: 220-230V/50hz
 Max. spotřeba: 1200W
 Elektrické jištění: proudový chránič 30mA

VOLUME 220L

Kreslil vs	Kontroloval	Schválil	Datum	Datum	
		27611HA WHIRLPOOL BATH TUB			
CLEO 150x75				List	1 / 1