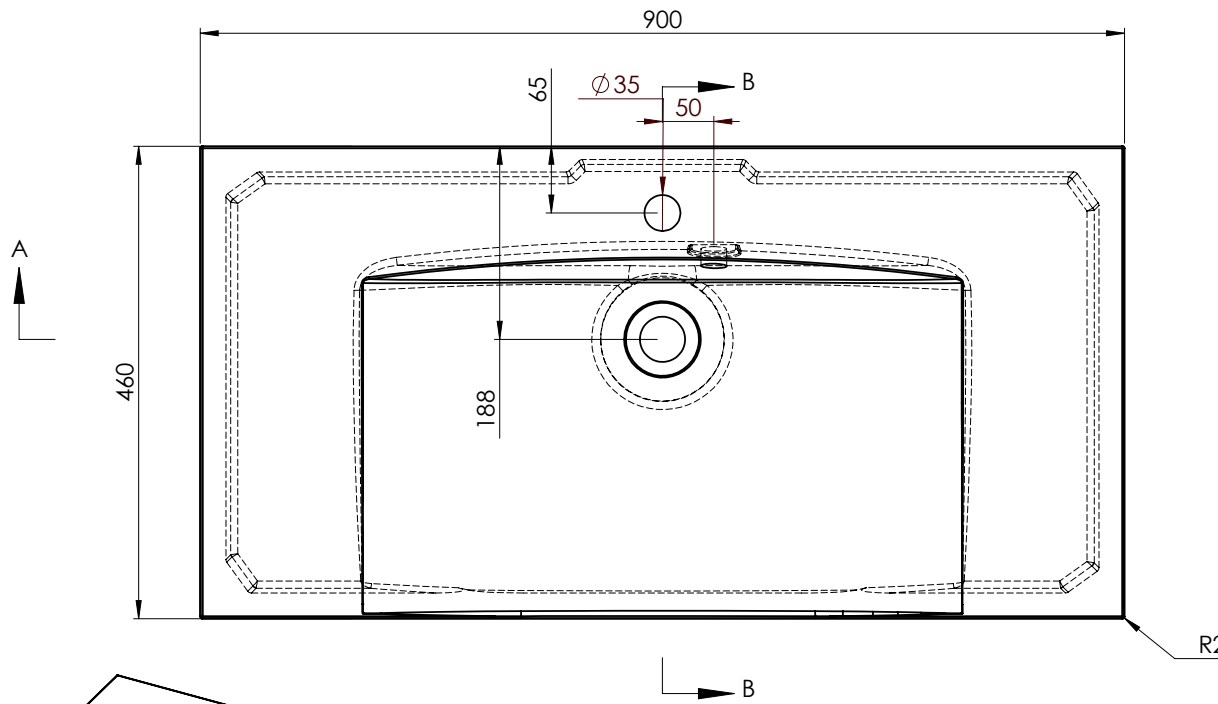
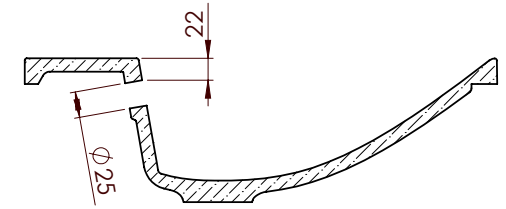
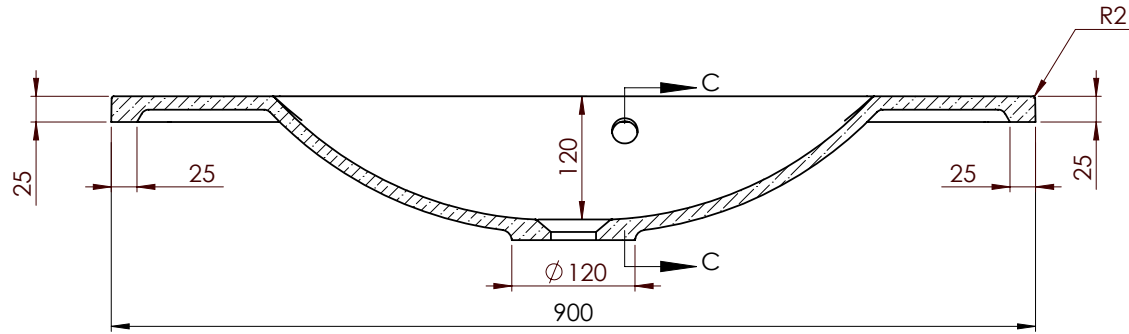
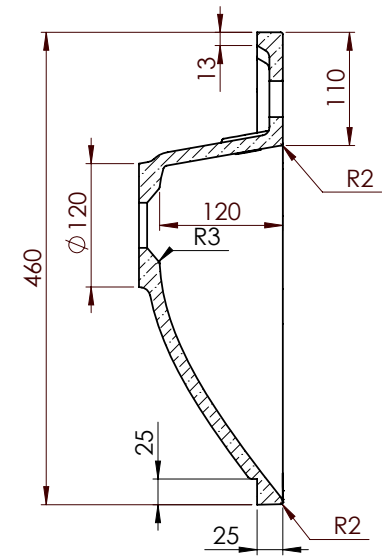


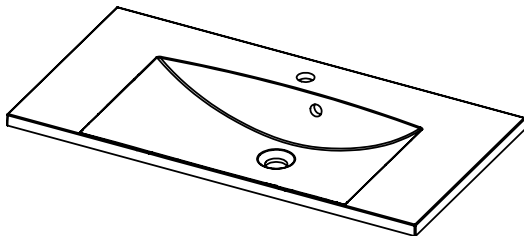
A-A (1 : 5)



A



B-B (1 : 5)



MA090