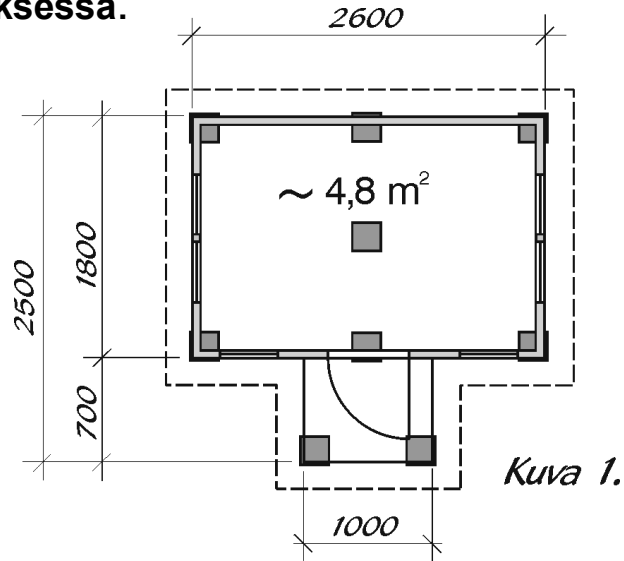


Leikkimökki

Tarvittavat työvälineet asennuksessa.

Vatupassi, vasara, mattopuukko, mittanauha, ruuviväännin, (esim. akkuporakone), ristiruuvipäät numerot 1,2 ja 3, poranterä 4 mm . Nämä tavarat eivät kuulu toimitukseen.

Huom ! Kaikki puuosat ovat käsittelemättömiä ja näin ollen tarvitsevat puunsuojakäsittelyn ulko- ja sisäpuolelta. Se käy parhaiten ennen asennusta. Samoin koristelistat on parempi maalata ennen asennusta.



Perustus

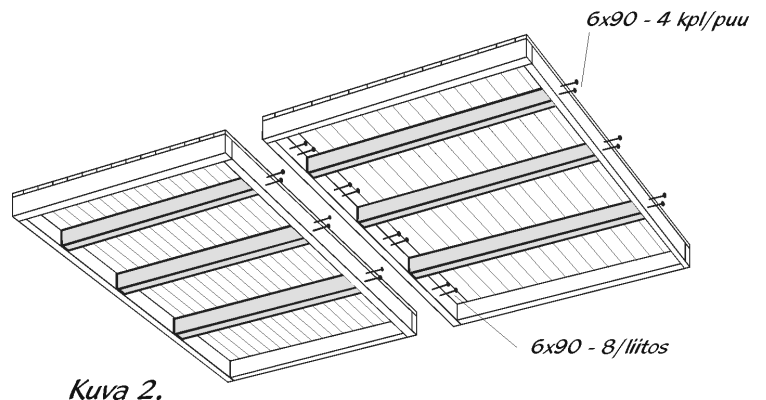
Asenna 9 kpl pilariharkkoja tai betonilaattaa pohjakuvion mukaisesti (kuva 1)(eivät kuulu toimitukseen). Peruslaattojen on oltava yläpinnastaan kaikkien samassa tasossa. Pohjarungon ja maanpinnan väliin on jätettävä tuuletusväli. Löysä maa on kaivettava peruslaattojen kohdalta pois ja täytettävä hiekalla, joka tiivistetään esim. vedellä ja tampataan niin, että pilari ei vajoa. Asennus voidaan tehdä myös yhtenäiselle alustalle esim. betonilaatalle, jolloin on myös huolehdittava pohjan tuuletuksesta.

Elementit

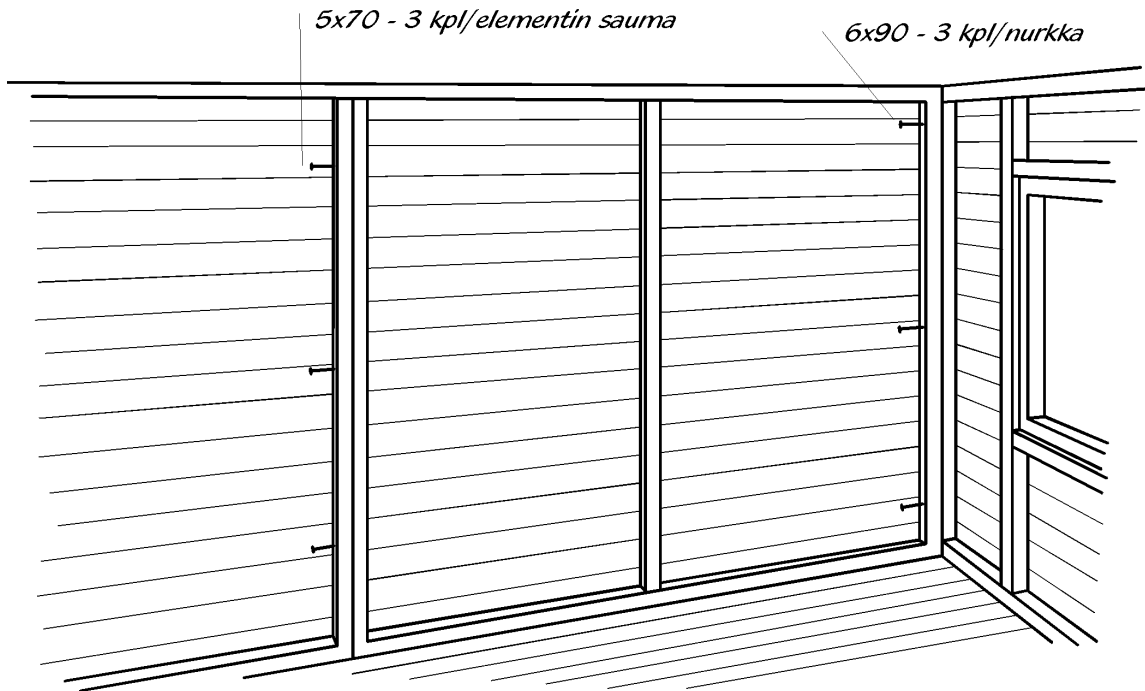
Leikkimökki koostuu lattia, seinä-, katto- ovi ja kaide-elementeistä. Seinäelementeissä on ikkunat paikoillaan, ikkunoista yksi avettava.

Elementtien kasaus

Aloita lattiaelementin kasauksesta, lisää kolme juoksua puolelleen (kuva 2) ja vastasen jälkeen ruuvaa osaelementit toisiinsa. Nosta lattiaelementti pilareiden päälle ja suojaa lattia muovilla.

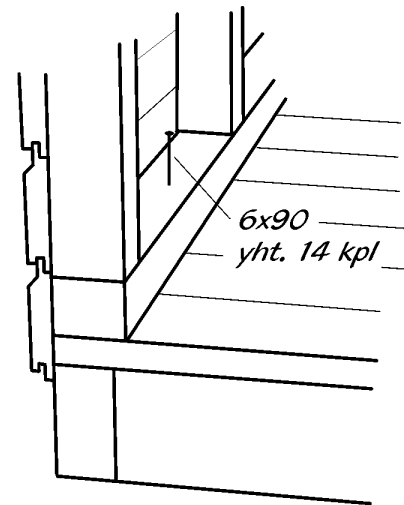


Seuraavaksi asennetaan seinäelementit. Takaseinä ja etuseinä muodostuvat kahdesta osasta. Kiinnitä seinäelementit tässä vaiheessa vain toisiinsa (kuva 3).

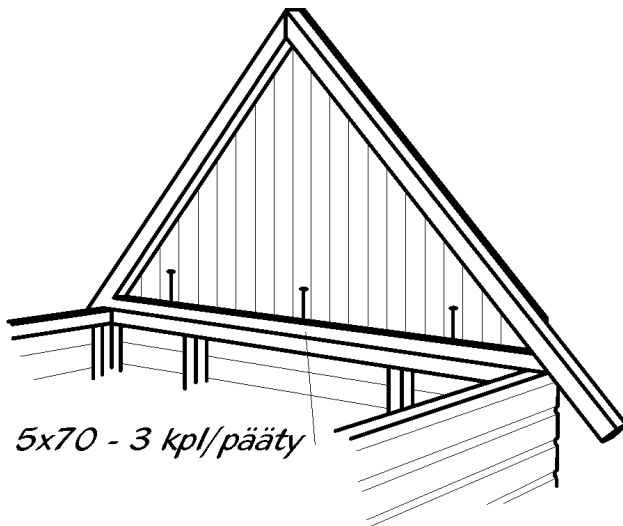


Kuva 3

Vasta kun kaikki neljä seinää on paikoillaan, tarkistetaan seinien "istuvuus" lattiaan ja ruuvataan kiinni lattiaan (kuva 4).



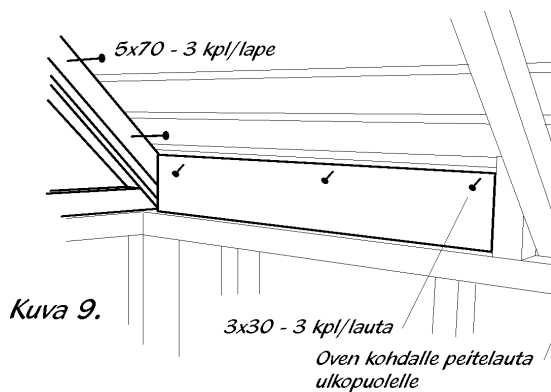
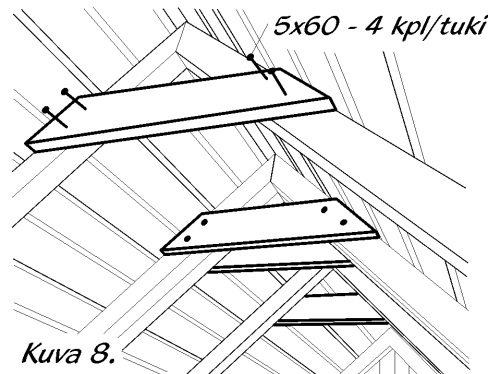
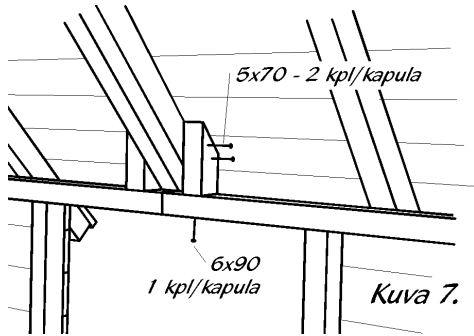
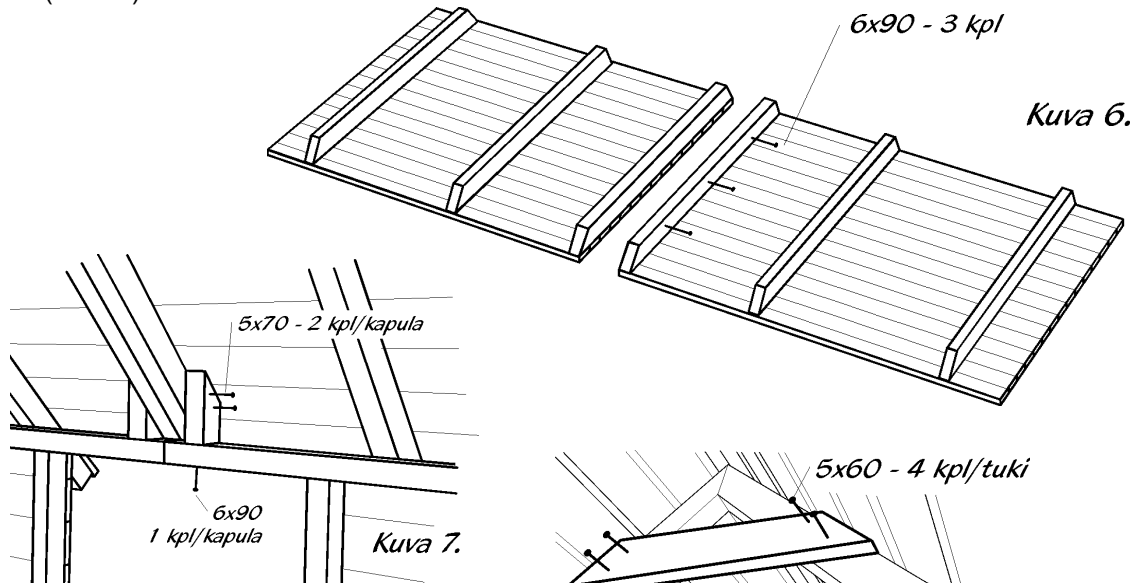
Kuva 4.



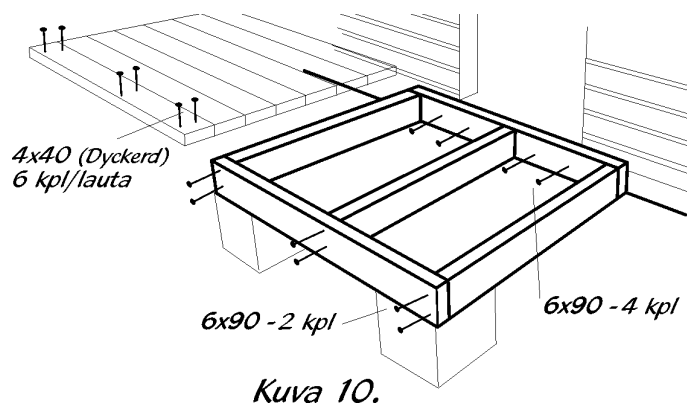
Kuva 5.

ruusta päätykolmiot seinä-elementin päälle ja ruuvaa päätyseinään. (kuva 5). Samoin myös toinen pääty.

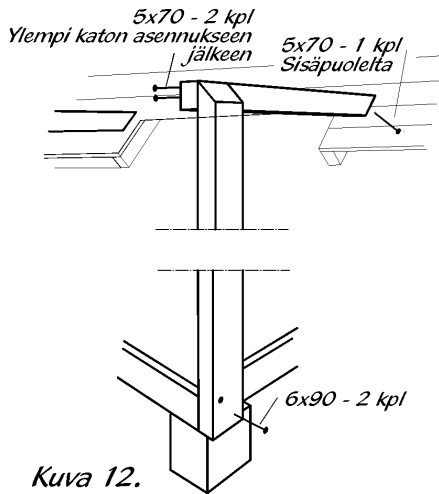
Kasaa kattoelementin puolikkaat maassa (kuva 6), vasta sitten nosta kattoelementti päätykolmioiden päälle. Tarkista sopivuus ja ruuvaa päätykolmioon kiinni (kuva 9). Kattotuolit kiinnitetään seinä-elementtiin kuvan 7 mukaisesti. Harjalta kattoelementit kiinnitetään toisiinsa kuvan 8 tavalla. Räystäään ja katon rako peitetään sisäpuolelta laudalla ja ruuvataan kattoon kiinni (kuva 9).



Kasaa ja asenna terassin lattia (kuva 10) mukaisesti ja naulaa kansilaudat sekä suojaa muovilla. Pystytä terassin kaiteen pystytuut ja katon juoksut (Kuva 12). Tarkista ennen kiinnitystä suoruus vatu-passilla. Asenna ovialementti paikoilleen ja ruuvaa se runkoon 3 kpl 5x70/sivu. Listoita ulkopuolelta karmin ja majanrunгон väli, listan kiinnitykseen ruuvi 3x30.



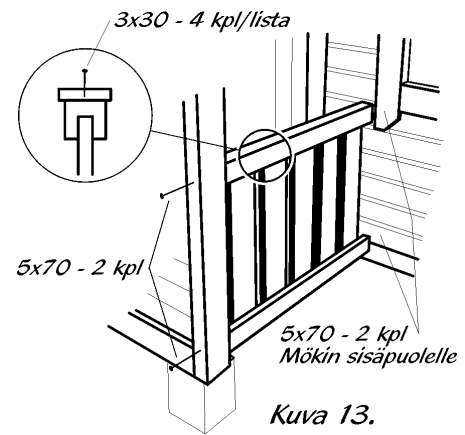
Kasaa terrassin katto ennenkuin asennat sen juoksujen päälle (kuva 11). Sovita paikalleen ja ruuvaa kiinni juoksuihin. Ruuvaa terrassin kaide-elementit kuvan 13 mukaisesti paikoilleen. Kiinnitä ruuvaamalla katon otsalaudat ja seinien vuorilaudat paikoilleen, ne on hyvä maalata ennen kiinnitystä. Varustele ikkuna auki ja kiinnipito-salvoilla.



Kuva 12.

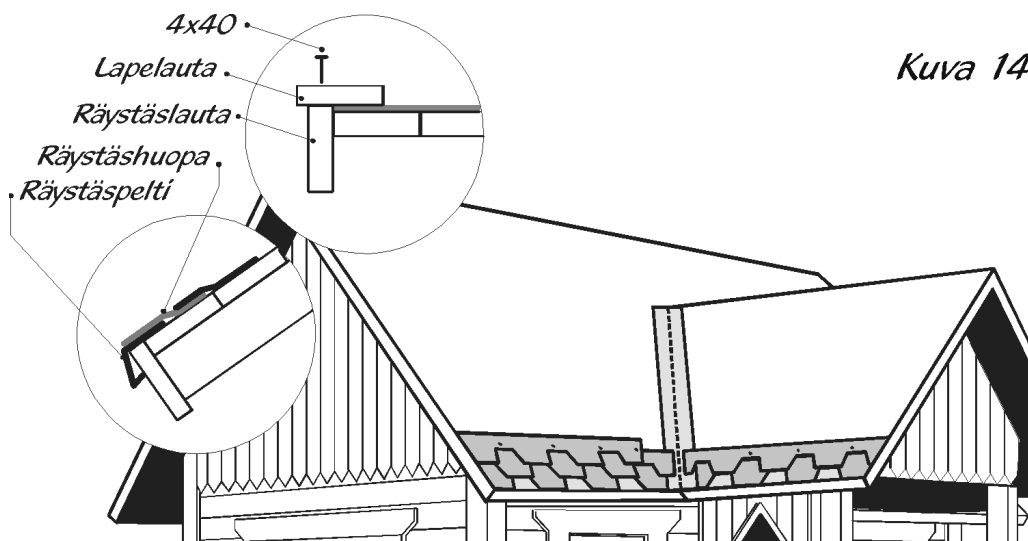
Katon huovitus

Naulaa kattopahvin alle tulevat räystäspellit ensiksi (kuva 14). Ne kiertävät lappeen alareunat. Sen jälkeen naulaa räystäskaista, se kiertää lappeen alareunat samoin kuin räystäspeltti, yläreunastaan naulaamalla, sekä katon ja kuistin jiiriin. Muista poistaa muovi. Aloita huovitus vasemmalta oikealle. Sen jälkeen kerros kerrokselta vasemmalta oikealle kunnes ollaan harjalla.



Kuva 13.

Leikkaa lappeen ylimenevä huopa asennuksen jälkeen ja käytä se joka toisen kerroksen lähtöön. Taita lappeen viimeinen palahuopa harjanauhaksi jo huovitetun lappeen puolelle (noin 100 mm kaistale), samoin terrassinkaton harjalla. Naulaa paikoilleen lapelaudat.



Kuva 14.