

JDP 10KW-75KW PTO TRAKTORIGENERAATTORI



JDP 12KW 230V PTOG TRAKTORIGENERAATTORI
6438014186191

JDP 15KW 230V PTOG TRAKTORIGENERAATTORI
6438014186207

JDP 15KW 400V PTOG TRAKTORIGENERAATTORI
6438014342825

JDP 24KW 400V PTOG TRAKTORIGENERAATTORI
6438014186214

JDP 30KW 400V PTOG TRAKTORIGENERAATTORI
6438014186221

JDP 50KW 400V PTOG TRAKTORIGENERAATTORI
6438014342832

JDP 75KW 400V PTOG TRAKTORIGENERAATTORI
6438014343129

Kuvaus

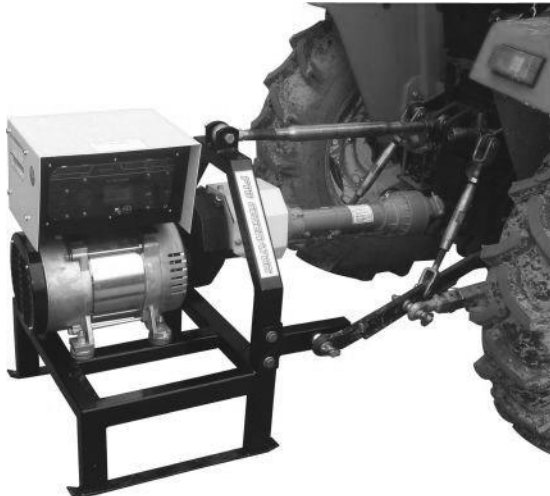
Vaihtovirtageneraattori saa voimansa traktorin ulototosta ja on tarkoitettu sähkön tuottamiseen maataloille ja teollisuuteen. Erinomainen hätävaraksi sähkökatkojen varalle. Generaattori on suunniteltu kytkettäväksi sopivan traktorin ulosottoakseliin.

Voit valita tilanteeseen sopivan generaattorin 230 tai 400 voltin, yksivaiheisen tai kolmivaiheisen, 50 hertsin vaihtovirtalaitteelle, jonka tehontarve on 0–50 kW. Ampeeritiedot löydät teknisistä tiedoista.

VAROITUS: Lue käyttöopas ja pidä se tallessa. Lue opas huolellisesti ennen kuin yrität asentaa, käyttää tai ylläpitää kuvattuja tuotteita. Turvaa itsesi ja muut noudattamalla kaikkia turvaohjeita. Ohjeiden noudattamatta jättäminen voi johtaa loukkaantumiseen tai aineellisiin vahinkoihin. Säilytä käyttöohje myöhempää tarvetta varten.

OMINAISUUDET

- 3 000/1 500 kierr./min, riippuen mallista
- Automaattinen jännitteensäädin
- Ylikuormitussuoja
- Kompakti muotoilu ja helppo liikuteltavuus



Kuva 1 – Traktorigeneraattori

Yleisiä turvaohjeita

Lue **TURVAOHJEET** huolellisesti ennen laitteen asennusta, käyttöä tai huoltoa. Tutustu käyttöoppaaseen ja laitteeseen. Generaattori toimii turvallisesti, tehokkaasti ja luotettavasti vain, jos se asennetaan huolellisesti ja sitä käytetään ja huolletaan oikein. Monet onnettomuudet johtuvat yksinkertaisten perussääntöjen laiminlyönnistä ja puutteellisesta kiinnityksestä.

VAARA: Kertoo vakavasta vaaratilanteesta, joka voi johtaa vakavaan loukkaantumiseen tai kuolemaan. Vaara-sanaa käytetään äärimmäisissä tilanteissa. **VAROITUS:** Kertoo mahdollisesta vaaratilanteesta, joka voi johtaa vakavaan loukkaantumiseen tai kuolemaan.

HUOMIO: Kertoo mahdollisesta vaaratilanteesta, joka voi johtaa lievään tai kohtalaiseen loukkaantumiseen. Huomio-sanaa voidaan myös käyttää varoituksena epäturvallisista toimista.

1. Kiinteät johtoasennukset tai asennukset olemassa oleviin johdotuksiin edellyttää, että asennus suoritetaan paikallisten säännösten mukaisesti. Käytä näissä tapauksissa aina sähköluvut omaavaa henkilöä asennuksissa.

2. Älä koskaan käsittele sähkölaitetta seistessäsi vedessä, paljain jaloin tai märillä käsillä tai jaloilla. **SE VOI AIHEUTTAA VAARALLISEN SÄHKÖISKUN.**

3. Generaattori tuottaa mahdollisesti tappavan jännitteen. Noudata kaikkia turvaohjeita. Älä anna epäpätevien henkilöiden – etenkin lasten – käyttää laitetta.

4. Laitteen ja siihen liittyvien laitteiden sähköjohtojen on oltava hyväkuntoisia, asianmukaisesti eristäviä, oikein tuettuja ja oikein mitoitetuja, jotta ne kestävät odotetun kuormitusvirran. Tarkasta jatkojohdot säännöllisesti ja pidä ne hyvässä kunnossa.

5. Paljas nivelakseli on vaarallinen.

6. Älä käytä generaattoria suljetussa tilassa tai koteloi sitä niin sen jäähdytysilman virta voi estyä. Se johtaa generaattorin voimakkaaseen kuumenemiseen, ja mahdollisiin palo- ja omaisuusvahinkoihin.

7. Kohtuuttoman korkea kierrosnopeus on vaarallinen. Käytä generaattoria vain alhaisimmalla kierrosnopeudella, jotta jännite pysyy oikeana.

8. Älä käytä generaattoria (tai muita mahdollisesti vaarallisia laitteita) väsyneenä tai uupuneena.

9. Generaattoria pyörittävä traktorin moottori päästää **TAPPAVAA** hiilimonoksidia pakoputkistostaan. Riittävän suurien pitoisuuksien hengittäminen voi aiheuttaa tajuttomuuden tai jopa kuoleman. Käytä laitetta vain avoimilla alueilla, joissa on riittävä ilmanvaihto. **ÄLÄ** käytä moottoria sisätiloissa tai suljetussa tilassa, jossa pakokaasut voivat kertyä ja olla vaaraksi ihmisille.

10. Lue käyttöopas ja varmista, että ymmärrät kaikki turvaohjeet ja varoitukset sekä generaattoriin kiinnitetyt merkinnät.

11. Pidä sammutin generaattorin lähetyvillä. Pidä sammutin kunnossa ja tutustu sen oikeaan käyttöön.

12. Emme voi ennakoida kaikkia mahdollisia tilanteita, joista voisi aiheutua vaaraa. Tämän käyttöoppaan varoitukset eivät näin ollen ole kaiken kattavat. Jos käyttämäsi toimenpidettä, menetelmää tai tekniikkaa ei erikseen mainita oppaassa, sinun on päätettävä itse, onko toimenpide turvallinen.

Pakkauksen purkaminen

Ennen ensimmäistä käyttöä generaattori on poistettava toimituslaatikostaan ja mahdolliselta kuormalavaltaan tai jalaksiltaan. Poista myös kaikki toimitusmateriaali generaattorista.

Tarkastaminen

Generaattori on testattu ennen kuin se lähetettiin tehtaalta. Purkaessasi pakkausta tarkasta laite huolellisesti kuljetusvaurioiden tai puuttuvien osien varalta. Jos osan puuttuminen tai vaurio huomataan toimituksen yhteydessä, pyydä laitetta toimittavaa henkilöä kirjaamaan puute tai vaurio lähetyksensä.

Asennus

ULOSOTTOAKSELIN ASENNUS

Generaattorin vaihteistossa on standardi 1 3/8 tuuman kuusiurainen vetoakseli. Kiinnitä vetoakseli traktoriin sopivalla ulosottoakselilla.

Liitä ulosottoakseli vaihteiston akseliin. Pidä generaattorin ja traktorin akselit ylhäältä ja sivulta katsottuna suorassa. Pidä ulosottoakselin liitoksen kulma mahdollisimman pienenä (kuva 2).

Generaattori toimii parhaiten, kun ulosottoakseli ja vaihteiston akseli ovat päältä ja sivulta katsottuna suorassa. Pidä liitoksen kulmat niin pieninä kuin mahdollista.



Kuva 2 — Ulosottoakselin liitoksen

VAARA: Älä käytä generaattoria ennen kuin ulosottoakselin suojus on asennettu. Generaattorin käyttö ilman akselin suojusta voi johtaa vakavaan loukkaantumiseen.

LIITÄNTÄPANEELIEN ASENNUS (VALINNAINEN)

Traktorin tyypistä riippuen liitäntäpaneelien asennus on valinnaista. Katso kuva 3.



Kuva 3 – Liitäntäpaneelien asennus (valinnainen)

VAIHDELAATIKON VOITELU

Tarkasta vaihdelaatikon oikea öljytaso kohdan ”Ylläpito” ohjeiden mukaisesti ennen generaattorin käynnistämistä.

HUOMIO: Generaattorin käyttö liian vähällä vaihteistoöljyllä voi rikkoa vaihteiston.

GENERAATTORIN MAADOITUS

Kansalliset sähkömääräykset edellyttävät, että generaattorin runko ja ulkoiset sähköä johtavat osat on maadoitettava asianmukaisesti kun laite kytketään osaksi sähköverkkoa. Paikalliset määräykset voivat myös edellyttää laitteen asianmukaista maadoittamista. Tätä varten laitteessa on MAADOITUSLIITTIMET. Yleensä yksittäisen kuparikaapelin kytkeminen maadoitusliittimeen ja kuparista tai messingistä valmistettuun maadoitussauvaan (elektrodi) on riittävä suoja sähköiskulta. Paikalliset määräykset vaihtelevat kuitenkin laajasti. Kysy maadoitusvaatimuksista lisää paikalliselta sähkömieheltä. **VAARA:** Älä kytke maadoitusliitintä putkeen, joka kuljettaa syttyviä tai räjähtäviä aineita. Se voi aiheuttaa tulipalon tai räjähdys.

Asianmukainen maadoittaminen estää sähköiskulta, jos generaattorissa tai kytketyssä laitteessa ilmenee maadoitusvika. Maadoitus auttaa myös purkamaan staattista sähköä, joka voi usein kerääntyä maadoittamattomiin laitteisiin. Tavallinen työkalujen käyttö ei vaadi maadoitusta. Varmista aina sähköluvan omaavalta henkilöltä mikäli olet epävarma.

Käyttö

Tässä osassa kerrotaan generaattorin käytön perusteista. Lue ohjeet tarkasti. Lue myös asennuksesta ja turvallisuudesta kertovien kohtien ohjeet.

VAARA: Noudata kaikkia turvallisuussääntöjä ja lue kaikki generaattoriin liimatut varoitusmerkinnät. Turvallisuussääntöjen noudattamatta jättäminen voi aiheuttaa henkilövahinkoja tai kuoleman. **ENNEN KUIN KÄYTÄT GENERAATTORIA**

VAROITUS: Generaattori vaatii tietyn määrän tehoa pyöriäkseen, kun siihen on kytketty raskas sähkökuorma. Traktorin tehot siirtyvät generaattoriin vääntövoiman avulla. Suuret vääntövoimat voivat kaataa generaattorin huomattavalla voimalla, kun kytket sähkökuorman. Tämä saattaa aiheuttaa henkilövahinkoja tai laitevahinkoja.

Mittarien käyttö:

käännä volttimittarin katkaisin asentoon UAB nähdäksesi UAB välisen jännitteen
käännä volttimittarin katkaisin asentoon UBC nähdäksesi UBC välisen jännitteen
käännä volttimittarin katkaisin asentoon UCA nähdäksesi UCA välisen jännitteen
käännä volttimittarin katkaisin asentoon 0 sammuttaaksesi sen kokonaan

käännä ampeerimittarin katkaisin asentoon IA nähdäksesi kyseisen virran
käännä ampeerimittarin katkaisin asentoon IB nähdäksesi kyseisen virran
käännä ampeerimittarin katkaisin asentoon IC nähdäksesi kyseisen virran
käännä katkaisin asentoon 0, sammuttaaksei mittarin

Mittarit ovat erittäin yksinkertaisia toiminnaltaan ja niiden ainoa tehtävä on näyttää arvoja. Kone ei vahingoitu vaikka kytkin olisi väärässä asennossa.



1. Käytä vain 540 kierrosta minuutissa (5–30 kW) / käytä vain 1 000 kierrosta minuutissa (40–75 kW) traktorin ulosottoakselissa. Generaattorin käyttö korkeammalla kierrosnopeudella johtaa laite- tai henkilövahinkoihin.
2. Varmista, että generaattori on valmisteltu asianmukaisesti ennen käyttöä.

TARKASTA VAIHTEISTON ÖLJYMÄÄRÄ

Tarkasta vaihteiston öljytaso ennen generaattorin käyttöä. Katso kohta Ylläpito.

ULOSOTTOAKSELIN KYTKEMINEN

Kytke akseli traktorin ulosottoon ja generaattorin vaihteistoon. Akselin on oltava kunnolla kiinni kummassakin päässä. Generaattorin ja traktorin akseleiden on oltava suorassa ylhäältä ja sivulta katsottuna. Pidä akselin nivelet (kuva 2) niin suorassa kuin mahdollista. Generaattori toimii parhaiten, kun ulosottoakseli ja vaihteiston akseli ovat päältä ja sivulta katsottuna suorassa.

HUOMIO: Varmista, että generaattorin akselin suojustus on oikein asennettu vaihteistoon ennen käynnistämistä.

VAROITUS: Älä koskaan kytke modulaarisia liittimiä tai vaihtovirtaliittimiä sähkölaitteisiin niiden virran ollessa päällä. Tämä voi johtaa vaaralliseen sähkökaaren muodostumiseen ja mahdollisiin henkilö- tai laitevahinkoihin.

GENERAATTORIN KÄYNNISTÄMINEN

Käynnistä generaattori seuraavasti:

1. Käynnistä traktorin moottori ja kytke ulosottoakseli.
2. Lisää hitaasti traktorin moottorin kierrosnopeutta pitäen samalla silmällä generaattorin taajuusmittaria.
3. Lisää moottorin nopeutta, kunnes taajuusmittari näyttää 50 Hz.
4. Liitä haluamasi sähkölaitteet. Tämä voidaan tehdä seuraavilla tavoilla:
5. Liitä pistotulppa vaihtovirtapistokkeeseen.

VAROITUS: Kytke sähkölaitteita vasta, kun generaattorin paneelin voltti- ja taajuusmittarit näyttävät 230 volttia (1-vaihe) tai 400 volttia (kolmivaihe) ja 50 hertsiä. Tämä lukema tarkoittaa, että lähtöjännite ja -taajuus ovat oikeat. Jotkin sähkölaitteet voivat vaurioitua väärästä jännitteestä tai taajuudesta.

VAROITUS: Älä koskaan kytke modulaarisia liittimiä tai vaihtovirtaliittimiä sähkölaitteisiin niiden virran ollessa päällä. Tämä voi johtaa vaaralliseen sähkökaaren muodostumiseen ja mahdollisiin henkilö- tai laitevahinkoihin.

5. Kytke sähkölaitteet päälle (johdot kytkettiin vaiheessa 4). Generaattori antaa nyt virtaa kytketyille sähkölaitteille.

6. Tarkasta generaattorin taajuusmittari. Jos lukema on pudonnut alle 50 Hz, lisää kierrosnopeutta juuri niin paljon, että lukema palaa 50 hertsiin.

GENERAATTORIN PYSÄYTTÄMINEN

Noudata seuraavia vaiheita:

1. Sammuta sähkölaitteet.
2. Anna generaattorin ja traktorin moottorin käydä pari minuuttia ilman kuormaa, jotta sisäiset osat jäähtyvät.
3. Sammuta traktorin moottori.
4. Irrota johdot pistorasioista.
5. Irrota akseli generaattorista ja traktorista.

Ylläpito

Generaattori toimii luotettavasti vain, jos ylläpidät sitä oikein. Tässä osassa selostetaan suositellut vähimmäistoimet, jotta pidät laitteen hyvässä kunnossa ja pitkäikäisenä. Jos käytät generaattoria hyvin epäedullisissa olosuhteissa (paljon likaa, pölyä, kuumaa tai kylmää ilmaa), pienennä huoltoväliä vastaavasti.

SILMÄMÄÄRÄINEN TARKASTUS

Tarkasta generaattori ennen ensimmäistä käyttöä ja jatkossa vähintään kerran kuussa. Tarkastele seuraavien vikojen varalta:

1. Irronneet tai katkenneet johtimet
2. Vialliset johtimet
3. Puuttuvat, syöpyneet tai vaurioituneet kiinnikkeet ja muut osat
4. Ulkonäkö ja puhtaus

PUHDISTA GENERAATTORI

Pidä generaattori puhtaana ja vapaana roskista. Puhdista generaattori vähintään kerran kuussa. Poista kertynyt lika pehmeällä harjalla. Pyyhi muu lika pois pehmeällä, kostealla liinalla. Voit puhdistaa saavuttamattomissa olevat kohdat kuivalla, suodatetulla matalapaineisella ilmalla tai imurilla.

HUOMIO: Älä käytä voimakasta vesisuihkua tai painepesuria generaattorin puhdistamiseen. Vesi voi tunkeutua generaattorin staattoriin ja roottorin käämeihin, mikä voi vaikuttaa eristysresistanssiin. Se voi johtaa generaattorin hajoamiseen.

Jäljelle jäävä kosteus jää käämien rakoihin. Lika pahentaa ongelmaa, sillä se yleensä pitää kosteuden kosketuksessa käämien kanssa. Meri-ilman suola pahentaa ongelmaa,

koska se imee yleensä kosteutta ilmasta. Suolan ja kosteuden yhdistelmä luovat hyvän sähköjohtimen.

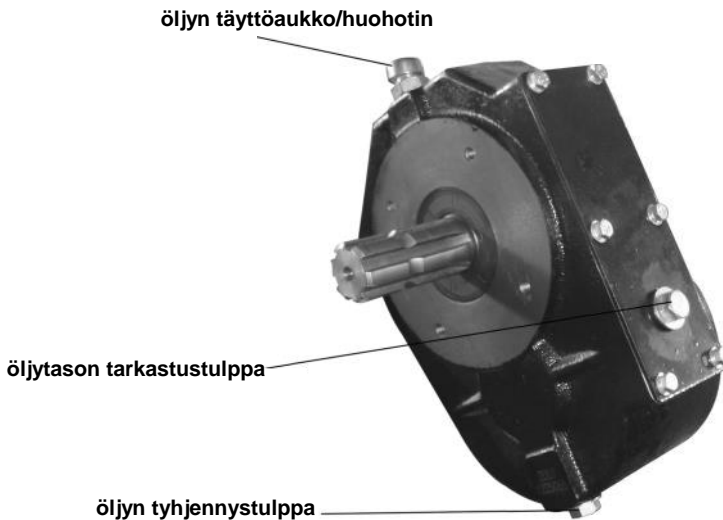
1. Puhdista generaattorin ohjaustaulu sisäpuolelta. Pidä etenkin jännitteensäädin ja sähköliittimet puhtaina. Eristeiden hiiltymät voivat johtua liasta tai löysästä liitoksesta. Poista kaikki hiilijäämät tai vaihda eristeet. Jos et poista hiilijäämiä, generaattori menee lopulta oikosulkuun.

2. Puhdistaessasi generaattoria tarkasta se samalla löysien tai hajonneiden johtimien ja liitosten varalta. Tarkasta jännitteensäätimen johtimet. Varmista, että kaikki piirilevyt ovat kunnolla kiinni liittimissään.

TARKASTA VAIHTEISTON ÖLJYMÄÄRÄ

Tarkasta vaihteistoöljyn määrä ennen ensimmäistä käyttöä. Tarkasta sen jälkeen öljynmäärä 10 käyttötunnin välein tai viikoittain, riippuen siitä, kumpi tulee ensin. Tarkista öljymäärä seuraavasti:

1. Varmista, että generaattori on mahdollisimman suorassa.
2. Poista ÖLJYTASON TARKASTUSTULPPA generaattorin vaihteistosta (kuva 6).



Kuva 6 – Vaihteistoöljyn huoltopisteet

3. Tarkasta öljymäärä. Öljytason on oltava ÖLJYTASON TARKASTUSTULPPAN tasalla. Lisää tarvittaessa SAE 90 GEARLUBE -öljyä suositeltuun tasoon. Katso VAIHTEISTOÖLJYN VAIHTO.

4. Kun öljytaso on oikea, aseta ja kiristä ÖLJYTASON TARKASTUSTULPPA.

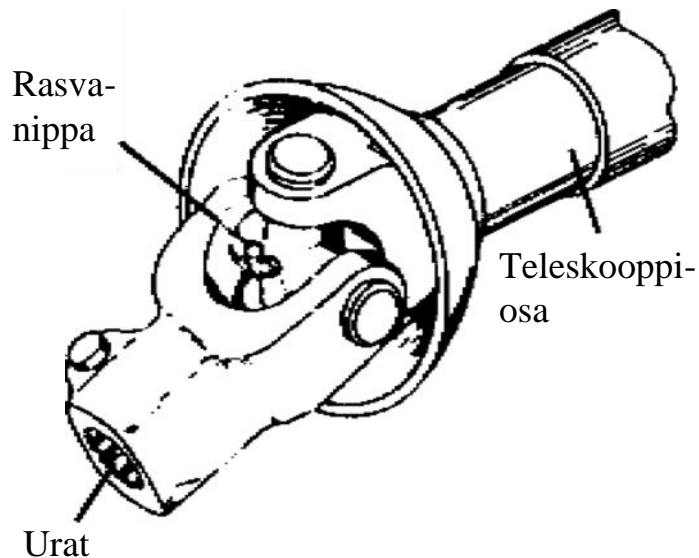
VAIHTEISTOÖLJYN VAIHTO

Vaihda vaihteistoöljy ensimmäisen 25 käyttötunnin jälkeen. Sen jälkeen vaihda öljy 250 käyttötunnin tai kuuden kuukauden välein riippuen siitä, kumpi tapahtuu ensin. Vaihda vaihteistoöljy seuraavalla tavalla:

1. Käytä generaattoria niin pitkään, että öljy on täysin lämmennyt (noin 30 minuuttia). Sammuta generaattori.
2. Irrota vaihteistoöljyn valutustulppa heti sammuttamisen jälkeen (kuva 23). Valuta öljy kokonaan asianmukaiseen astiaan. Poista öljytulppa/huohotin ja öljymäärän tarkastustulppa, jotta valutus onnistuu paremmin.
3. Kun kaikki öljy on valunut, asenna ja kiristä valutustulppa.
4. Lisää SAE 90 -öljyä öljyn täyttöaukon/huohottimen kautta, kunnes öljyä alkaa hieman virrata öljytason tarkastustulpan aukosta. Kaada hitaasti.
5. Kun öljytaso on oikea, kiinnitä öljyn täyttötulppa/huohotin ja öljymäärän tarkastustulppa.
6. Tarkista kaikki tulpat. Varmista, että he ovat kireällä.
7. Käynnistä generaattori ja tarkasta vuotojen varalta.

VOITELE NIVELAKSELI

Voitele nivelakselin usein. Käytä matalapaineista rasvapyssyä, jossa on litiumpohjaista yleisrasvaa, akselin niveliin (kuva 7). Käytä yleisrasvaa myös akselin uriin ja teleskooppiosaan.

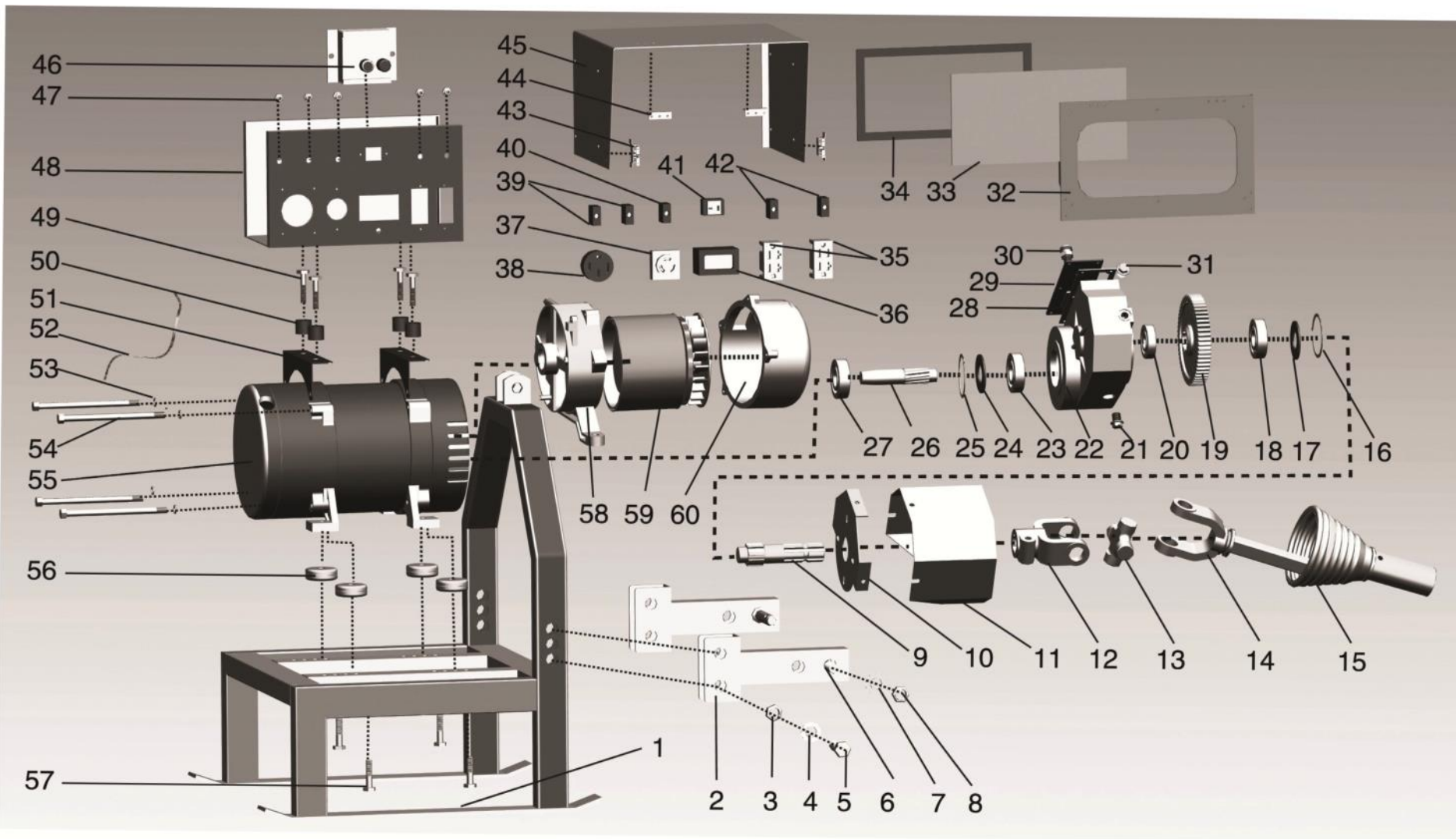


Kuva 7 – Nivelakselin voitelupisteet

Vianmääritys

Vika	Mahdolliset syyt	Toimenpide
Ei antojännitettä tai alhainen antojännite	<ol style="list-style-type: none"> 1. Avoin tai oikosulussa oleva roottori 2. Avoin tai oikosulussa oleva staattori 3. Generaattoria käytetään liian alhaisilla kierroksilla 4. Generaattori ylikuormittuu 5. Kuormituksen oikosulku 6. Likaiset liukurenkaat 	<ol style="list-style-type: none"> 1. Vaihda roottori 2. Vaihda staattori 3. Käytä generaattoria 3 000 kierroksella (5–30 kW) / 1500 kierroksella (40–100 kW), jotta jännite on oikea. 4. Vähennä kuormitustaso nimellistehoon 5. Irrota kuorma. Tarkista jännite liittimistä. Korjaa oikosulku. 6. Puhdista ja kiillota liukurenkaat
Lähtöjännite on liian korkea	<ol style="list-style-type: none"> 1. Jännitteensäätimen asetukset ovat pielessä 	<ol style="list-style-type: none"> 1. Säädä jännitteensäädintä
Generaattori ylikuumenee	<ol style="list-style-type: none"> 1. Generaattori ylikuormittuu 2. Roottori hieroutuu staattoriin 3. Huono ilmanvaihto 4. Staattori on oikosulussa 5. Roottori kääntyy huonosti 	<ol style="list-style-type: none"> 1. Vähennä kuormitusta 2. Tarkista laakerin kunto 3. Varmista, etteivät tuuletusaukot ole tukossa 4. Korjaa tai vaihda uuteen 5. Vaihda roottori
Kipinöitä harjaksissa	<ol style="list-style-type: none"> 1. Generaattori ylikuormittuu 2. Harjakset eivät ole kunnolla paikoillaan 3. Harjakset jumiutuvat kiinnikkeissään 4. Harjasten pituus on alle 9,5 mm 	<ol style="list-style-type: none"> 1. Vähennä kuormitusta 2. Muotoile harjakset (katso Ylläpito) 3. Irrota harjakset ja tarkasta ne, korjaa ongelma 4. Vaihda harjakset HUOMAA: Vaihda aina harjakset sarja kerrallaan

Räjätyskuva ja osaluettelo



Osaluettelo

NRO	Kuvaus	MAAR Ä	NRO	Kuvaus	MAAR Ä
1	runko	1	20	pölytiivis laakeri 6206-2Z	1
2	Liitos-levy	2	21	Ulompi kuusiokolotulppa	1
3	Mutteri M12	4	22	Vaihteiston runko	1
4	Aluslevy 12	4	23	pölytiivis laakeri 6305-2Z	1
5	Pultti M12*75	4	24	35 x 72 X 8 tiiviste	1
6	Tappi 22	2	25	72A aluslevy	1
7	Aluslevy 22	2	26	Lähtöakseli	1
8	Lukkomutteri M22	2	27	pölytiivis laakeri 6306-2Z	1
9	Vetoakseli	1	28	Tiiviste	1
10	Suojalevy	1	29	Vaihteiston suojalevy	1
11	Suojakansi	1	30	Läpinäkyvä öljysilmä	1
12	Nivelen poikkiosa	1	31	Poistoventtiili M16 X 1,5	4
13	Poikkilaakeri	1	32	Lasikannen teline	1
14	Varsi	1	33	Lasikansi	1
15	Nivelputki	1	34	Tiiviste	1
16	Aluslevy	1	35	GFCI-liittimet	2
17	30 x 72 X 10 tiiviste	1	36	3-in-1 mittari: jännite, taajuus ja aika	1
18	pölytiivis laakeri 6207- 2Z	1	37	3-reikäinen liitin	1
19	Vetoratas	1	38	4-reikäinen liitin	1

NRO	Kuvaus	MAAR Ä	NRO	Kuvaus	MAAR Ä
39	ylijännitesuoja	2	52	johdin	
40	ylijännitesuoja	1	53	Aluslevy 12	4
41	T-liitin	1	54	Pultti M12*180	4
42	ylijännitesuoja	2	55	15 kW:n laturi	1
43	Tappi	1	56	60 x 40 x 25 iskunvaimennin	4
44	Sarana	1	57	Pultti M12X60	4
45	Ohjauslaitteen kansi	1	58	Laturin takakansi	1
46	Jännitteensäädin	1	59	Staattori ja roottori	1
47	Pultti M8X12	5	60	Laturin etukansi	1
48	Ohjauslaitte en runko	1			
49	Pultti M10*60	4			
50	Lieriömäinen kumi Iskun- vaimennin	4			
51	Ohjauslaittee n teline	2			

SUOMITRADING

Suomi Trading Oy

Areenakatu 7, 37570 Lempäälä

asiakaspalvelu@suomitradings.fi

JDP 10KW-75KW PTO GENERATOR MANUAL



 SUOMITRADING.fi



 SUOMITRADING.fi

JDP 12KW 230V PTOG PTO GENERATOR
6438014186191

JDP 15KW 230V PTOG PTO GENERATOR
6438014186207

JDP 15KW 400V PTOG PTO GENERATOR
6438014342825

JDP 24KW 400V PTOG PTO GENERATOR
6438014186214

JDP 30KW 400V PTOG PTO GENERATOR
6438014186221

JDP 50KW 400V PTOG PTO GENERATOR
6438014342832

JDP 75KW 400V PTOG PTO GENERATOR
6438014343129

Description

The equipment is a revolving field, alternating current generator, designed for the purpose of supplying electrical power for compatible electrical loads. The generator is designed to be driven by the power takeoff mechanism of a suitable tractor, via power takeoff (PTO) drive shaft.

Use the generators to power 230/400/230 volts, single phase/Three phase, 50 Hz, AC electrical loads requiring from 5kw up to 75kw. Refer to Specifications Chart for amperage capacity.

WARNING:

Please read and save the Owner's Manual. Read carefully before attempting to install, operate or maintain the product described. Protect yourself and others by observing all safety information. Failure to comply with instructions could result in personal injury and/or property damage! Retain instructions for future reference.

FEATURES

- 3000/1500 RPM ACCORDING TO DIFFERENT MODELS
- Automatic Voltage Regulator
- Circuit Breaker Protects Generator
- Compact Design

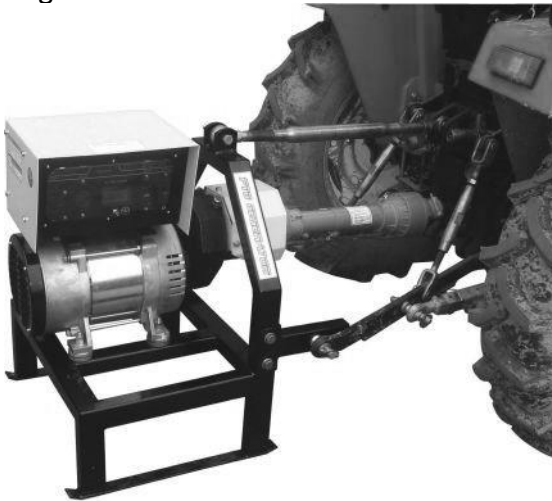


Figure 1 - PTO Generator

General Safety Information

Study these SAFETY RULES carefully before installing, operating or servicing this equipment. Become familiar with Operating Instructions and with the generator. The generator can operate safely, efficiently and reliably only if it is properly installed, operated and maintained. Many accidents are caused by failing to follow simple fundamental rules.

DANGER: Indicates an immediately hazardous situation which, if not avoided, will result in death or serious injury. Danger is limited to the most extreme situations. **WARNING:** Indicates a potentially hazardous situation which, if not avoided, could result in death or serious injury.

CAUTION: Indicates a potentially hazardous situation which, if not avoided, may result in minor or moderate injury. Caution may also be used to alert against unsafe practices.

NOTE: Indicates a statement of company policy as the message relates directly or indirectly to the safety of personnel or protection of property.

1. For permanent wiring or wiring into existing electrical service or system, the installation must comply with all national, state and local codes.
2. Never handle any kind of electrical device while standing in water, while barefoot, or while hands or feet are wet. DANGEROUS ELECTRICAL SHOCK WILL RESULT.
3. The alternator produces potentially lethal voltage. Observe all safety precautions. Never permit unqualified people -- especially children to operate the unit.
4. Electrical wiring used with this (and) related equipment must be in good condition, or approved insulative qualities, properly supported, and of the correct wire size to handle the maximum anticipated load current. Inspect extension cords frequently and maintain them in good condition.
5. Exposed PTO shaft is dangerous. Provide safety guards around it.
6. Never operate the alternator in any enclosed space where cooling air flow might be obstructed. Severe heat damage to the alternator will occur, as well as possible fire and property damage.
7. Excessively high drive speeds are dangerous. Operate only at the minimum drive speed required to provide the proper voltage.
8. Do not work on this generator (or other potentially hazardous equipment) when tired or fatigued.
9. Tractor engines used to drive the generator give off DEADLY carbon monoxide gas through their exhaust systems. This dangerous gas, if breathed in sufficient concentrations, can cause unconsciousness or even death. Operate prime mover only in open areas where sufficient ventilation is available. NEVER operate the engine inside any room or enclosure where exhaust gases might accumulate and endanger people.
10. Read and make sure you understand all safety precautions and warnings in this manual and on tags and labels affixed to the generator.
11. Keep a fire extinguisher near the generator. Keep the extinguisher properly maintained, and be familiar with its proper use.
12. We cannot anticipate every possible circumstance that might involve a hazard. The warnings in this manual and on the generator are, therefore, not all inclusive. If a procedure, work method, operating method, or technique not specifically recommended by us is used, you must satisfy yourself that it is safe for you and others and that the generator or property will not be damaged by the procedure or method you choose.

Unpacking

Before first using the unit, completely remove the generator from the shipping wood carton, and from the shipping pallet or skid to which it might be attached. In addition, completely remove all shipping material from the generator.

Inspection

The generator set was inspected and tested before it was shipped from the factory. When unpacking the generator, be sure to inspect it carefully for freight loss or damage. If loss or damage is noted at the time of delivery, require that the person making the delivery note the loss or damage on the freight bill, affix the carrier's signature under the consignor's memo of the loss or damage.

Installation

INSTALLING THE PTO SHAFT

The generator gearbox features a standard 1-3/8 inch diameter, 6-spline drive shaft. Supply a suitable power takeoff (PTO) shaft to fit the gearbox shaft and the tractor PTO drive shaft.

Connect power takeoff (PTO) shaft guard onto gearbox shaft. Keep generator and tractor shafts parallel as viewed from above and from the sides of the shafts. Maintain PTO shaft joint angles equal and as small as possible (Figure 2).

For Smoothest Operation Keep Tractor Shaft and Gearbox Shaft Parallel (Side and Top Views). Keep Joint Angles Equal & Small as Possible.

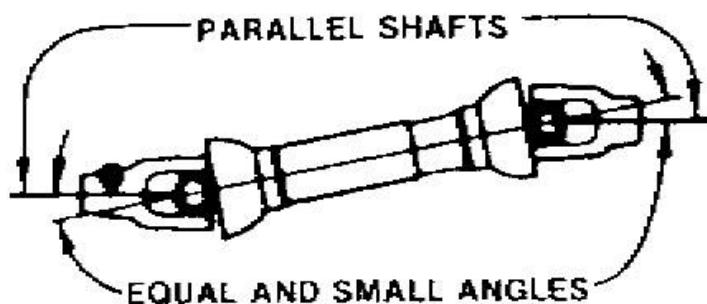


Figure 2 -- Checking PTO Shaft Connection

DANGER: Never operate the generator until the PTO shaft guard has been properly installed. Serious injury can result from operating the generator without the shaft guard in place.

INSTALLING THE CONNECTOR PANELS (OPTIONAL)

According to the types of tractor, the connector panels are optional. As shown in Fig 3.



Figure 3 Installing The Connector Panels (optional)

GEARBOX LUBRICATION

Before operating the generator set, check gearbox oil level as outlined in "Maintenance" section

CAUTION: Operating the generator with low gearbox oil level may cause gearbox failure.

GROUNDING THE GENERATOR

The National Electrical Code requires that the frame and external electrically conductive parts of this generator be properly connected to an approved earth ground. Local electrical codes may also require proper grounding of the unit. For that purpose, the **GROUNDING TERMINALS** are provided on the unit. Generally, connecting stranded copper wire to the grounding terminal and to an earth driven copper or brass grounding rod (electrode) provides adequate protection against electrical shock. However, local codes may vary widely. Consult with a local electrician for grounding requirements in your area.

DANGER: Do not connect the grounding wire to any pipe that carries flammable or explosive substances, fire or an explosion may result.

Proper grounding of the generator will help prevent electrical shock in the event of a ground fault condition in the generator or in connected electrical devices. Proper grounding also helps dissipate static electricity, which often builds up in ungrounded devices.

Operation

This section outlines basic procedures for operating generator set. Read instructions carefully. Also read all information and instructions in Installation sections as well as General Safety Information.

DANGER: Comply with all safety rules, read all warning and caution decals and tags affixed to the generator. Failure to obey safety rules may result in personal injury or death.

BEFORE USING YOUR GENERATOR

WARNING: This generator requires a certain horsepower to drive revolving field when full capacity loads are being powered through unit. This horsepower is applied to generator as torsional or twisting force. Such a high twisting force can tip over generator with considerable force as soon as you apply electrical loads. This could cause personal injury or damage to equipment.

1. Use ONLY a 540 rpm(5kw to 30kw) / Use ONLY a 1000 rpm(40kw to 75kw) power takeoff drive operating speed from tractor. Any attempt to operate the generator set with higher power takeoff speeds will result in damage to equipment or personal injury.
2. Make sure the generator has been properly prepared to use.

CHECK GEARBOX OIL LEVEL

Before using the generator, check gearbox oil level. See "Maintenance" section

CONNECTING THE POWER TAKEOFF SHAFT

Connect the PTO shaft to the tractor PTO drive system and to the generator's gearbox shaft. The shaft must be fully engaged with both the tractor and the generator shaft. The generator and tractor shafts must be parallel as viewed from the top and sides of the shaft. Maintain PTO shaft joint angles (Figure 2) equal and as small as possible.

For Smoothest Operation Keep Tractor Shaft and Gearbox Shaft Parallel (Side and Top Views), Keep Joint Angles Equal & Small as Possible.

CAUTION: Make sure the generator's PTO shaft guard is properly attached to the gearbox before starting.

WARNING: Never plug in (or unplug) modular connectors or AC connector/Plug with electrical loads connected and turned on. This can result in dangerous electrical arcing, possible injury and possible damage to equipment.

STARTING THE GENERATOR

Follow these steps to start the generator:

1. Start the tractor engine and engage the power takeoff (PTO) drive.
2. Slowly increase tractor engine speed while observing the frequency meter on the generator panel.
3. Increase the speed of the engine until the frequency meter indicates 50 Hz.
4. Plug in the desired electrical loads. This may be done by the following ways:
5. Connect cord set to the AC receptacles.

WARNING: Connect electrical loads to generator output only after the panel volt/ freq meter indicates 230 volts(Single phase)/400volt(Three phase) and 50 Hz. This digital meter reading means that generator AC output frequency and voltage are correct. Some electrical loads may be damaged by incorrect voltage and/or frequency.

WARNING: Never plug in (or unplug) modular connectors or the AC connector/Plug with electrical loads connected and turned on. This can result in dangerous electrical arcing, possible injury and possible damage to equipment.

5. Turn ON the electrical load you want to power (cord sets were connected in Step 4). Generator output is now powering electrical loads you connected to the generator.
6. Check frequency meter reading on generator panel. If reading has dropped below 50 Hz, increase tractor engine speed just enough to return the needle to 50 Hz.

STOPPING THE GENERATOR

Follow these steps:

1. Turn OFF electrical loads.
2. Let the generator and tractor engine run for a few minutes at no-load, to cool internal parts.
3. Shut OFF the tractor engine.
4. Unplug cord sets from the receptacles.
5. Remove the power takeoff (PTO) shaft from generator and tractor.

Maintenance

Your generator set will perform reliably only if you properly maintain it. This section outlines the minimum recommended periodic maintenance to keep your unit in good condition and increase its life. If operating your generator under extremely adverse conditions (extreme dust, dirt, cold or heat), increase periodic maintenance frequencies accordingly.

VISUAL INSPECTION

Carefully inspect the generator set before you first use it and at least once each month thereafter. Look for the following discrepancies:

1. Loose or broken wires
2. Defective connections
3. Missing, corroded or damaged fasteners and other hardware
4. General appearance and cleanliness

CLEAN THE GENERATOR

Keep the generator set clean and free of foreign material. Clean generator at least once monthly. A soft brush may be used to loosen caked-on dirt. Use a soft, damp cloth to wipe away loosened dirt. To clean dirt from hidden or remote areas of the unit, use dry, filtered, low pressure air or vacuum system.

CAUTION: DO NOT use a forceful spray of water to clean the generator. Water can penetrate generator stator and rotor windings, which could reduce insulation resistance. Possible generator failure may result.

Moisture that is allowed to remain in contact with windings will be retained in voids and cracks of the windings. Dirt makes the problem worse, since it tends to hold the moisture into contact with the windings. Salt, as from sea air, worsens the problem since it tends to absorb moisture from the air. The combination of salt and moisture make a good electrical conductor.

1. Clean the interior of the generator control panel. The voltage regulator and electrical terminals especially must be kept clean. Carbon tracking on insulators may be caused by dirt or loose connections. Clean all carbon paths or else replace the insulators. If you do not correct carbon tracking, the generator eventually develops a shorted electrical circuit.
2. When cleaning, visually check for loose or broken wires and connections. Check voltage regulator wires. Make sure all circuit boards are fully plugged in to their sockets.

CHECK GEARBOX OIL LEVEL

Check gearbox oil level before you first use it. Thereafter, check gearbox oil level every 10 hours of operation or once weekly, whichever comes first. To check oil level, proceed as follows:

1. Make sure the generator is as level as possible.
2. Remove the OIL LEVEL CHECK PLUG from the generator gearbox (Figure 6).

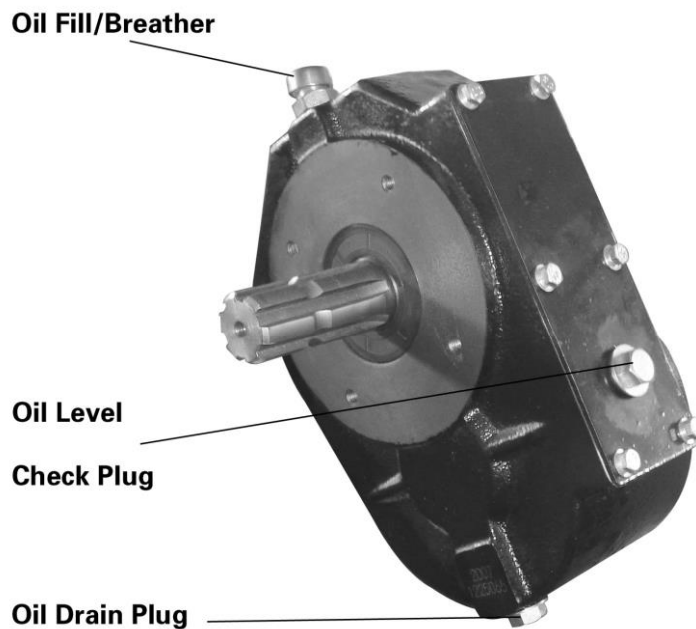


Figure 6 -- Gearbox Oil Servicing Points

3. Check oil level. Oil should be at point of overflowing the OIL LEVEL CHECK PLUG opening. If necessary, add SAE 90 GEARLUBE oil to the recommended level.
See "CHANGE GEARBOX OIL."
4. When oil level is correct, install and tighten the OIL LEVEL CHECK PLUG.

CHANGE GEARBOX OIL

Change gearbox oil after the first 25 hours of operation. Thereafter change gearbox oil every 250 operating hours or every six months, whichever occurs first. To change gearbox oil, proceed as follows:

1. Operate the generator until gearbox oil is thoroughly warmed up (about 30 minutes), then shut down.
2. Immediately after shutting it down, remove gearbox oil drain plug (Figure 23). Drain oil completely into a suitable container. Remove oil fill/breather and oil level check plug to facilitate draining.
3. After all oil has drained, install and tighten oil drain plug.
4. Add SAE 90 gearlube oil through oil fill/breather opening, until oil just starts to overflow from oil level check plug opening. Pour slowly.
5. When oil level is correct, install and tighten oil fill/breather and oil level check plug.

6. Recheck all plugs. Make sure they are tight.

7. Start generator and check for leaks.

LUBRICATE POWER TAKEOFF (PTO) SHAFT

Grease the PTO shaft frequently. Use a low pressure, grease gun filled with general purpose, lithium base grease to apply to grease fittings (Figure 7) at shaft universal joints. Also apply general purpose, lithium base grease to PTO shaft splines and to telescoping sections of shaft.

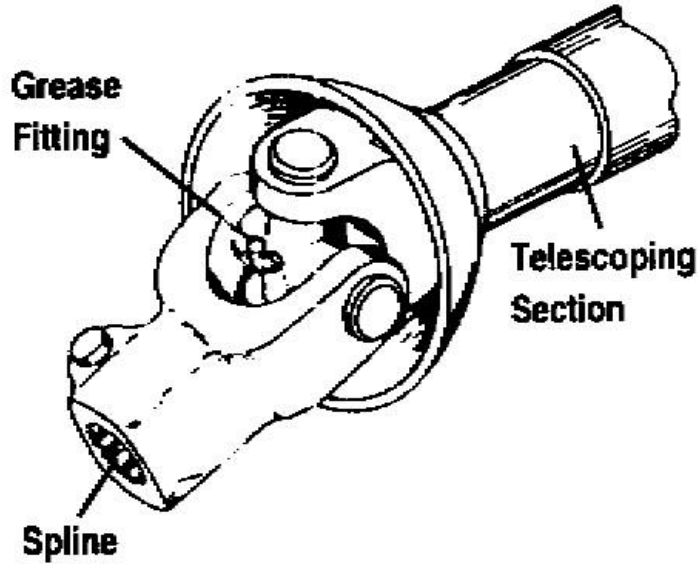
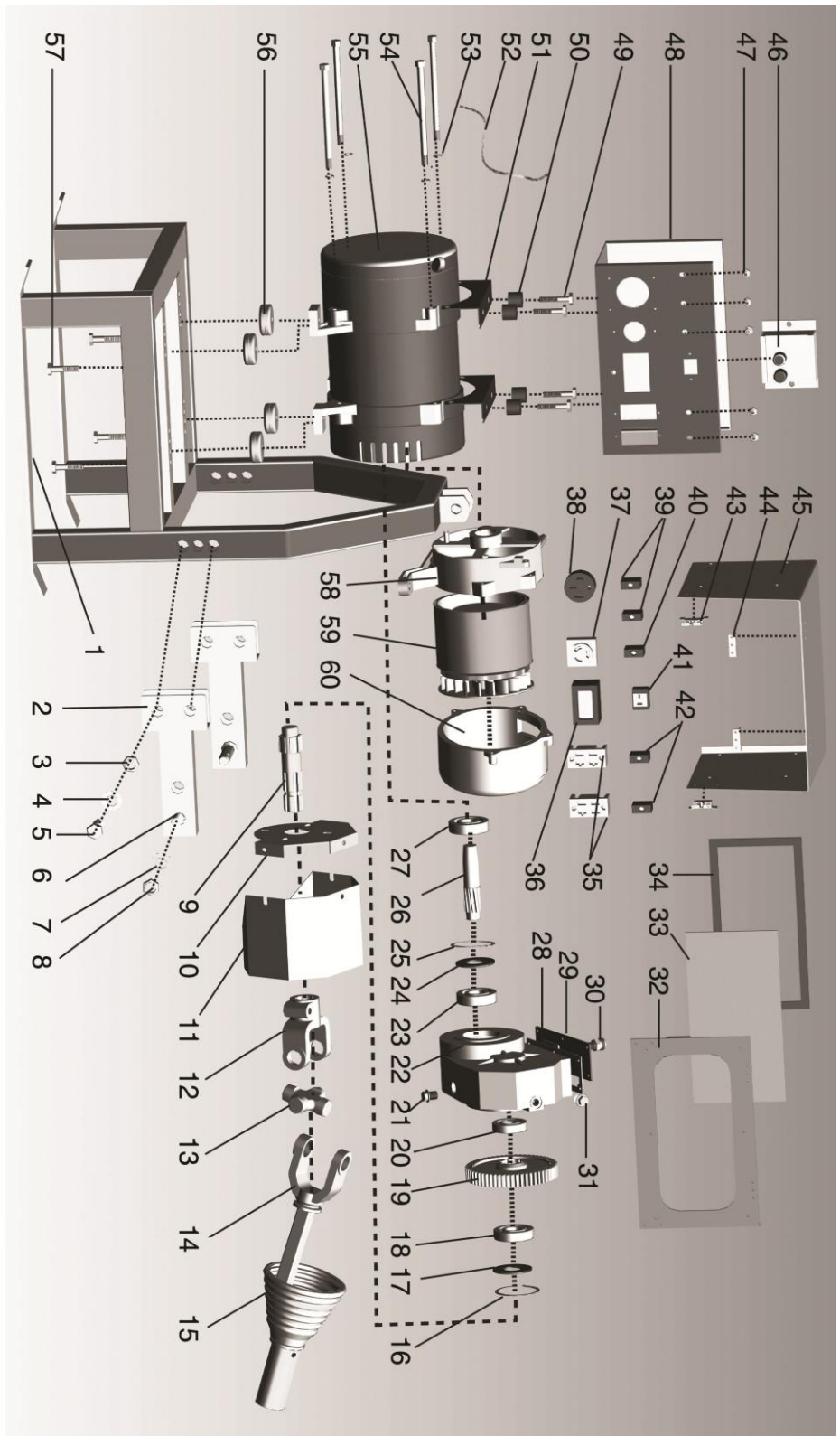


Figure 7-- Grease Points to Power Takeoff Shaft

Troubleshooting

Symptom	Possible Causes	Corrective Action
No output or low output voltage	<p>Open or shorted rotor</p> <p>Open or shorted stator</p> <p>Generator operating below correct RPM speed</p> <p>Generator overloaded</p> <p>Short circuit in load</p> <p>Dirty slip rings</p>	<p>Replace rotor</p> <p>Replace stator</p> <p>Operate generator at 3000 RPM(5kw to 30kw)/1500rpm(40kw to 100kw) for correct output voltage</p> <p>Reduce load to rated output</p> <p>Disconnect load. Check voltage at receptacle. Repair short</p> <p>Clean and polish slip rings</p>
Output voltage is too high	<p>1. AVR setting incorrect</p>	<p>1. Readjust AVR setting</p>
Generator is overheating	<p>Generator is overloaded</p> <p>Rotor is rubbing stator</p> <p>Poor ventilation</p> <p>Short circuit in stator</p> <p>Short turns in rotor</p>	<p>Reduce load</p> <p>Check bearing condition</p> <p>Ensure alternator air vents are clear</p> <p>Repair or replace stator</p> <p>Replace rotor</p>
Sparking at the brushes	<p>Generator is overloaded</p> <p>Brushes not seated properly</p> <p>Brushes sticking in holder</p> <p>Brushes worn down shorter than 3/8-inch</p>	<p>Reduce load</p> <p>Contour brushes (see "Maintenance")</p> <p>Remove brushes and inspect and correct problem</p> <p>Replace brush. NOTE: Always replace brushes one full set at a time</p>

Exploded View And Parts List



9 Parts List

NO.	description	QTY	NO.	description	QTY
1	frame	1	20	dustproof bearing6206-2Z	1
2	Connecting plate	2	21	Outer hexagon plug M16X1.5	1
3	Nut M12	4	22	Gearbox body	1
4	Washer 12	4	23	dustproof bearing6305-2Z	1
5	Bolt M12*75	4	24	35X72X8 seal	1
6	Lengthen hanging pin 22	2	25	72Ahole washer	1
7	Washer 22	2	26	Output shaft	1
8	Locknut M22	2	27	dustproof bearing6306-2Z	1
9	Drive shaft	1	28	gasket	1
10	Shield plate	1	29	Gearbox cover plate	1
11	Shield plate cover	1	30	Transparent oil mark	1
12	Spline cross section	1	31	Exhaust valve M16X1.5	4
13	Cross bearing	1	32	glass cover bracket	1
14	Gimbal arm	1	33	Glass cover	1
15	Gimbal pipe	1	34	sponge	1
16	72Ahole washer	1	35	GFCI receptacle	2
17	30X72X10 seal	1	36	Three in One meter of Voltage, frequency and time	1
18	dustproof bearing 62072Z	1	37	3-hole lock socket	1
19	Centre drive gear	1	38	4-hole lock socket	1

NO.	description	QTY	NO.	description	QTY
39	overcurrent protection	2	52	wire	
40	overcurrent protection	1	53	Washer 12	4
41	T receptacle	1	54	Bolt M12*180	4
42	overcurrent protection	2	55	15KW alternator	1
43	Gate pin	1	56	Φ60XΦ 40X25shock absorber	4
44	Hinge	1	57	Bolt M12X60	4
45	Control box cover	1	58	alternator rear cover	1
46	AVR	1	59	Stator& rotor	1
47	Bolt M8X12	5	60	alternator front cover	1
48	Control box body	1			
49	Bolt M10*60	4			
50	Cylindrical rubber shock absorber	4			
51	Control box bracket	2			

SUOMITRADING

Suomi Trading Oy

Areenakatu 7, 37570 Lempäälä

asiakaspalvelu@suomitradings.fi

JDP 10KW-75KW PTO TRAKTORGENERATORNS BRUKSANVISNING



 SUOMITRADING.fi



 SUOMITRADING.fi

JDP 12KW 230V PTOG TRAKTORGENERATORNS
6438014186191

JDP 15KW 230V PTOG TRAKTORGENERATORNS
6438014186207

JDP 15KW 400V PTOG TRAKTORGENERATORNS
6438014342825

JDP 24KW 400V PTOG TRAKTORGENERATORNS
6438014186214

JDP 30KW 400V PTOG TRAKTORGENERATORNS
6438014186221

JDP 50KW 400V PTOG TRAKTORGENERATORNS
6438014342832

JDP 75KW 400V PTOG TRAKTORGENERATORNS
6438014343129

Översättning av den ursprungliga bruksanvisningen

Beskrivning

En växelströmgenerator med roterande fält är avsedd för elproduktion för kompatibla elektriska enheter. Generatoren är konstruerad till att kopplas till en lämplig traktors kraftuttagsaxel.

Du kan använda generatoren till en 230 eller 400 volts, en- eller trefas, 50 hertz växelströmsenhet vars effektbehov är 5–75 kW. Amperedata hittas i tekniska data.

VARNING: Läs bruksanvisningen och bevara den. Läs handboken noggrant innan du försöker installera, använda eller underhålla de beskrivna produkterna. Skydda dig själv och andra genom att följa alla säkerhetsinstruktioner. Att inte följa anvisningarna kan leda till olyckor eller skador. Spara bruksanvisningarna för framtida behov.

EGENSKAPER

- 3 000/1 500 rpm/min, beroende på modell
- Automatisk spänningsregulator
- Effektbrytare som skyddar generatoren
- Kompakt design

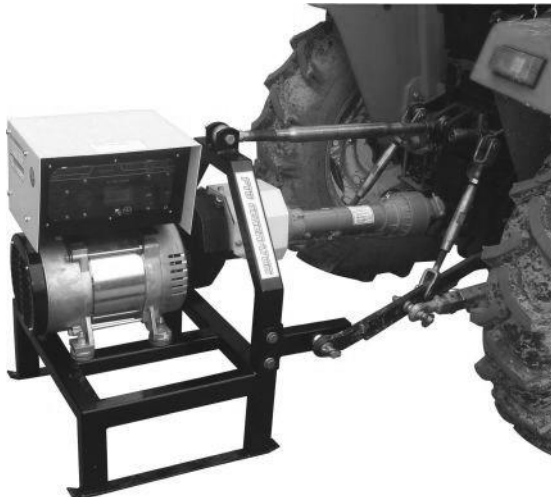


Bild 1 – Traktorgenerator

Säkerhetsföreskrifter

Läs **SÄKERHETSINSTRUKTIONERNA** noggrant innan enhetens bruk, installering eller service. Bekanta dig med bruksanvisningen och enheten. Generatoren fungerar säkert, effektivt och tillförlitligt endast om den installeras, används och underhålls rätt. Flera olyckor beror på försummelse av de enkla grundreglerna.

FARA: Avser en allvarlig farosituation som kan leda till allvarliga skador eller döden.

Fara-ordet används i extrema situationer. **VARNING:** Avser en möjlig farosituation som kan leda till allvarliga skador eller döden.

ANMÄRK: Avser en möjlig farosituation som kan leda till lindriga eller måttliga skador. Observera-ordet kan även användas som varning om osäkra åtgärder.

OBSERVERA: Anger regler riktade direkt eller indirekt på personer eller egendom.

13. De fasta ledningsinstallationerna eller installationer för de existerande ledningarna, förutsätter att installationerna sker enligt nationella och lokala regleringar.

14. Hantera aldrig din elektriska enhet då du står i vatten, barfota eller med våta händer eller fötter. **DET FÖRORSAKAR EN FARLIG ELEKTRISK STÖT.**

15. Generatoren producerar eventuellt en dödlig spänning. Följ alla säkerhetsanvisningar. Låt ej en obehörig person – speciellt barn – använda enheten.

16. Enheten och elektriska ledningar anslutna till den bör vara i gott skick, lämpligt isolerande, korrekt stödda och korrekt mätta, för att de skall tåla den förväntade belastningsströmmen. Granska skarvsladdarna regelbundet och håll dem i gott skick.

17. En bar kraftöverföringsaxel är farlig. Installera skydd runt den.

18. Använd ej generatoren i ett instängt utrymme där kylluftens ström kan förhindras. Det leder till en kraftig uppvärmning av generatoren, och möjliga brand- och egendomsskador.

19. En orimligt hög rotationshastighet är farlig. Använd generatoren endast på den lägsta rotationshastigheten för att spänningen hålls rätt.

20. Använd ej generatoren (eller andra eventuellt farliga enheter) då du är trött eller utmattad.

21. Traktorns motor som driver generatoren släpper ut **DÖDLIG** kolmonoxid från sitt avgasrör. Inandning av en tillräckligt hög halt kan orsaka medvetslöshet eller även död. Använd enheten endast på öppna områden med tillräcklig ventilation. Använd **EJ** motorn inomhus eller i ett instängt utrymme där avgaserna kan samlas och kan vara skadliga för människan.

22. Läs bruksanvisningen och försäkra att du förstår alla säkerhetsanvisningar och varningar, samt markeringarna som är fästa på generatoren.

23. Håll en släckare i närheten av generatoren. Håll släckaren i skick och bekanta dig med dess korrekta bruk.

24. Vi kan ej förutspå alla möjliga situationer som kan förorsaka faror. Varningarna i denna bruksanvisning är därmed inte allomfattande. Om den åtgärd, teknik eller metod du använder inte separat nämns i handboken bör du själv ta beslutet om åtgärden är säker.

Packa upp förpackningen

Innan första användningen bör generatormen tas ut ur leveransförpackningen och eventuella lastpall eller medlar. Avverka även allt leveransmaterial från generatormen.

Kontroll

Generatormen är testad innan den skickats från fabriken. Då du tar isär förpackningen skall enheten granskas noggrant för transportskador eller delar som saknas. Om skadan eller att någon del saknas, märks vid leveransen skall personen som levererar enheten ombes att registrera skadan eller bristen i leveranslistan. Lägg avsändarens underskrift med i skade- eller bristanmälan.

Installering

INSTALLERING AV KRAFTUTTAGSAXELN

Generatorns växellåda har en standard 1 3/8 tums sexräfflad drivaxel. Fäst drivaxeln i traktorn med en lämplig kraftuttagsaxel.

Anslut kraftuttagsaxeln i växellådans axel. Håll i generatorns och traktorns axlar raka uppifrån och från sidan sett. Håll vinkeln på kraftuttagsaxelns koppling möjligast liten (bild 2).

Generatoren fungerar bäst då kraftuttagsaxeln och växellådans axlar är uppifrån och från sidan sett raka. Håll kopplingarnas vinklar så små som möjligt.



Bild 2 – Granskning av kraftuttagsaxelns

FARA: Använd ej generatoren innan kraftuttagsaxelns skydd är installerat. Användning av generatoren utan axelns skydd kan leda till allvarliga skador.

INSTALLERING AV KOPPLINGSPANELER (VALFRITT)

Installeringen av kopplingspanelerna är valfritt, beroende på traktorns typ. Se bild 3.



Bild 3 – Installering av kopplingspanelerna (valfritt)

VÄXELLÅDANS SMÖRJNING

Granska växellådans oljenivå enligt punkten Underhåll, innan generatoren används.

OBSERVERA: Användning av generatoren med för låg mängd växellådsolja kan söndra växellådan.

JORDNING AV GENERATORN

De nationella strömregleringarna förutsätter att generatorns ram och yttre delar som leder ström bör jordas korrekt. De lokala regleringarna kan även förutsätta korrekt jordning av enheten. För detta ändamål har enheten **JORDFÖRBINDELSEN**. Oftast är uppkopplingen av enskilda kopparkablar i jordningsanslutning och i jordanslutningsstav (elektrod) av koppar eller mässing tillräckligt skydd för elstöt. De lokala regleringarna varierar dock mycket. Fråga om jordningskraven från lokal elektriker.

FARA: Koppla inte jordningskontakten i röret som transporterar lättantändliga eller exploderande ämnen. Det kan förorsaka eldsvåda eller explosion.

Korrekt jordning förhindrar elektriska stötar om det uppstår ett jordningsfel i generatoren eller den anslutna enheten. Jordningen hjälper även med att urladda statisk elektricitet som ofta kan samlas i ojordade enheter.

Bruk

I denna del berättas om grunderna för bruket av generatoren. Läs instruktionerna noggrant. Läs även instruktionerna i punkterna om installation och säkerhet.

FARA: Följ alla säkerhetsregler och läs alla varningsmarkeringar som limmats på generatoren. Underlåtelse att följa säkerhetsreglerna kan leda till personskador eller död.

INNAN DU ANVÄNDER GENERATORN

VARNING: Då man anslutit en tung elektrisk belastning i generatoren kräver den en viss mängd hästkrafter för att rotera. Hästkrafterna flyttar sig till generatoren med hjälp av vridmoment. Högt vridmoment kan fälla generatoren med en märkbar kraft då du ansluter den elektriska belastningen. Detta kan förorsaka personskador eller enhetsskador.

3. Använd endast 540 varv per minut (5–30 kW) / använd endast 1 000 varv per minut (40–75 kW) i traktorns kraftuttagsaxel. Användning av generatormed en högre rotationshastighet leder till enhets- eller personskador.
4. Försäkra att generatormed förberetts lämpligt innan bruk.

GRANSKA VÄXELLÅDANS OLJEMÄNGD

Kontrollera växellådans oljenivå innan bruk av generatormed. Se punkt Underhåll.

KOPPLING AV KRAFTUTTAGSAXELN

Koppla axeln i traktorns utlopp och generatormed växellåda. Axeln bör vara ordentligt fast i båda ändar. Generatormed och traktormed axlar bör vara raka uppifrån och från sidan sett. Håll axelns leder (bild 2) så rakt som möjligt.

Generatormed fungerar bäst då kraftuttagsaxeln och växellådans axlar är uppifrån och från sidan sett raka.

OBSERVERA: Försäkra att skyddet på generatormed axel är rätt installerad i växellådan innan start.

VARNING: Koppla aldrig modulära anslutningar eller växelströmsanslutningar i elektriska enheter då strömmen är på. Detta kan leda till bildning av farlig elektrisk båge och eventuellt person- eller enhetsskador.

GENERATORNS START Starta generatormed

på följande sätt:

6. Starta traktormed motor och anslut kraftuttagsaxeln.
7. Öka sakta traktormed motors varvshastighet, samtidigt med ett öga på generatormed frekvensmätare.
8. Öka på motormed hastighet tills frekvensmätaren visar 50 Hz.
9. Anslut de önskade elektriska enheterna. Detta kan göras på följande sätt:
10. Anslut stickkontakten i växelströmsuttaget.

VARNING: Anslut de elektriska enheterna först då volt- och frekvensmätarna på generatormed panel visar 230 volt (1-fas) eller 400 volt (trefas) och 50 hertz. Detta värde betyder att utgående spänningen och frekvensen är rätta. Vissa elektriska enheter kan skadas av fel spänning eller frekvens.

VARNING: Koppla aldrig modulära anslutningar eller växelströmsanslutningar i elektriska enheter då strömmen är på. Detta kan leda till bildning av farlig elektrisk båge och eventuellt person- eller enhetsskador.

7. Koppla på de anslutna elektriska enheterna (ledningarna anslöts i skede 4). Generatoren ger nu ström åt de anslutna elektriska enheterna.

8. Kontrollera generatorns frekvensmätare. Om värdet sjunkit under 50 Hz, öka då på varv hastigheten så mycket att värdet återgår till 50 Hz.

ATT STOPPA GENERATORN

Följ följande skeden:

6. Stäng av de elektriska enheterna.

7. Låt generatoren och traktorns gå ett par minuter utan belastning för att de inre delarna svalnar.

8. Stäng av traktorns motor.

9. Ta loss ledningarna från uttagen.

10. Ta loss axeln från generatoren och traktorn.

Underhåll

Generatoren fungerar tillförlitligt endast om du underhåller den korrekt. I denna del redogörs de rekommenderade minimiåtgärden för att hålla enheten i bra skick och långlivad. Om du använder generatoren i mycket ofördelaktiga omständigheter (mycket smuts, damm, het eller kall luft) minska då också på serviceintervallet.

VISUELL KONTROLL

Granska generatoren innan första användningen och i fortsättningen minst en gång i månaden. Granska för följande fel:

5. Ledningar som är av eller loss

6. Defekta ledningar

7. Korroderade, skadade eller saknade fästen och andra delar

8. Utseende och renlighet

RENGÖR GENERATORN

Håll generatoren ren och fri från skärp. Rengör generatoren minst en gång om månaden. Avverka samlad smuts med en mjuk borste. Torka av annan smuts med en mjuk, fuktig duk. Du kan rengöra ouppnåeliga platser med en torr, filtrerad lågtrycksluft eller dammsugare.

ANMÄRK: Använd inte en kraftig vattenstråle för att rengöra generatoren. Vattnet kan tränga sig in i generatorns stator och rotorns spolar, vilket kan inverka på tättningsresistansen. Det kan leda till att generatoren går sönder.

Fuktigheten som återstår blir i spolarnas springor. Smutsen försämrar problemet då det ofta håller fuktigheten i kontakt med spolarna. Havsluftens salt försämrar problemet

då det ofta suger till sig fukt från luften. Saltets och fuktens kombination skapar en bra elektrisk ledare.

3. Rengör generatorns kontrollpanel från insidan. Håll speciellt de elektriska anslutningarna och spänningsregulatorn rena. Isoleringarnas förkolning kan bero på smuts eller lös anslutning. Avverka alla kolavlagringar eller byt ut isoleringarna. Om du ej avverkar kolavlagringarna kortsluts generatorn till slut.

4. Granska samtidigt för lösa eller söndriga ledningar eller anslutningar då du rengör generatorn. Kontrollera spänningsregulatorns ledningar. Försäkra att alla kretskort är ordentligt fästa i sina anslutningar.

GRANSKA VÄXELLÅDANS OLJEMÄNGD

Kontrollera växellådsoljans mängd innan första användningen. Kontrollera sedan oljemängden efter var 10:e brukstimme eller veckovis, beroende på vilket som kommer först. Kontrollera oljemängden på följande sätt:

5. Försäkra att generatorn är möjligast rak.

6. Ta bort OLJENIVÅNS GRANSKNINGSPROPP från generatorns växellåda (bild 6).

Oljans påfyllningsöppning/vevhusventilation

Oljenivåns

granskningspropp

Oljans dräneringsplugg

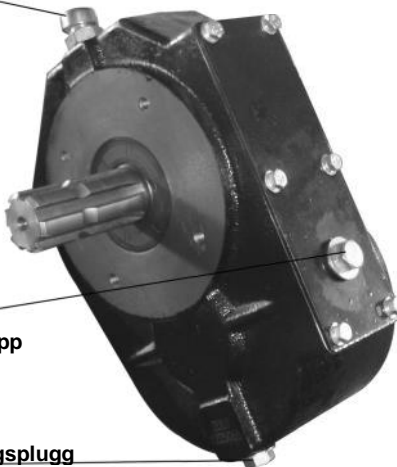


Bild 6 – Växellådsoljans serviceutrymme

7. Granska oljenivån. Oljenivån bör vara jämn med OLJENIVÅNS GRANSKNINGSPROPP. Fyll på vid behov med SAE 90 GEARLUBE -olja till den rekommenderade nivån. Se BYTE AV VÄXELLÅDSOLJA.

8. Då oljenivån är lämplig placera och spänn OLJENIVÅNS GRANSKNINGSPROPP.

BYTE AV VÄXELLÅDSOLJA

Byt ut växellådsoljan efter första 25 brukstimmarna. Efter det skall oljan bytas efter 250 brukstimmar eller var 6:e månad, beroende på vilket som händer först. Byt ut växellådsoljan på följande sätt:

8. Använd generatoren så länge tills oljan blivit helt varm (ca 30 minuter). Stäng av generatoren.

9. Ta loss växellådans dräneringsplugg genast efter avstängningen (bild 23). Avrinn oljan helt i ett lämpligt kärl. Ta bort oljepropen/vevhusventilationen och oljemängdens granskningspropp för att avrinningen skall ske bättre.

10. Då all olja runnit skall dräneringsproppen installeras och spännas fast.

11. Fyll på med SAE 90 gearlube -olja genom oljans påfyllningsöppning/vevhusventilation, tills oljan lite börjar strömma ut ur öppningen på oljenivåns granskningspropp. Häll långsamt.

12. Då oljenivån är lämplig, sätt fast oljans påfyllningspropp/vevhusventilation och oljemängdens granskningspropp.

13. Granska alla proppar. Försäkra att de är spänt.

14. Starta generatoren och kontrollera för möjliga läckor.

SMÖRJ KRAFTÖVERFÖRINGSAXELN

Smörj kraftöverföringsaxeln ofta. Använd en lågtrycks fettpistol med litiumbaserad universalfett i axelns leder (bild 7). Använd också litiumbaserat universalfett för axelns fåror och teleskopdel.

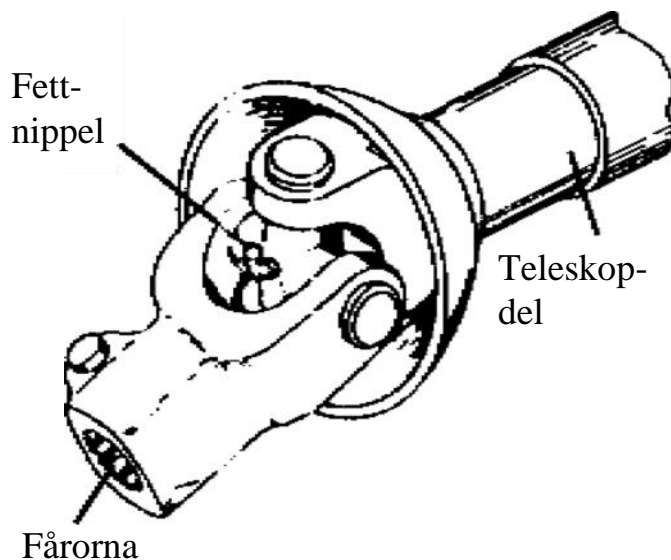
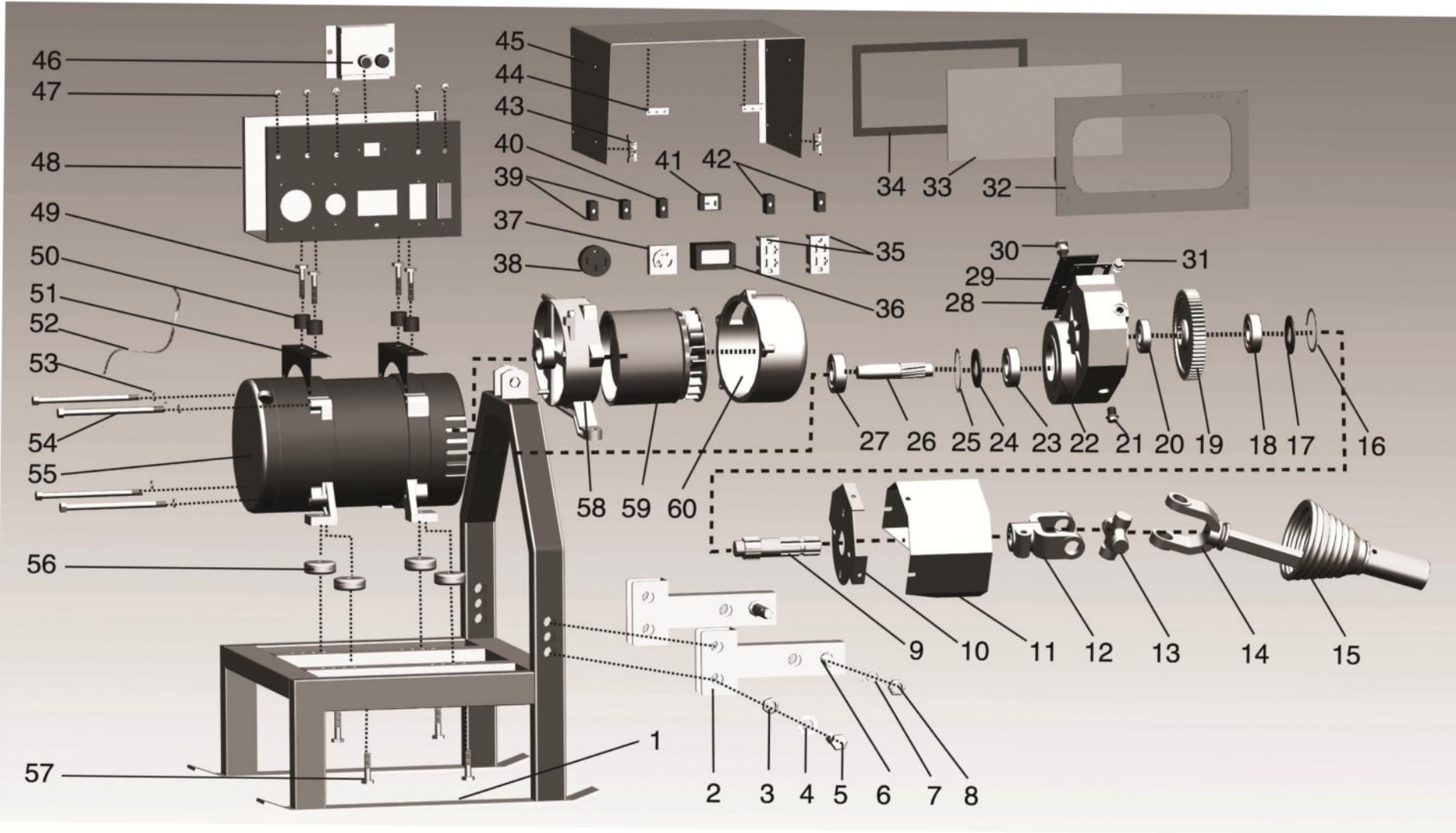


Bild 7 – Kraftöverföringsaxelns smörjningspunkter

Felsökning

Fel	Eventuella orsaker	Åtgärd
Ingen utspänning eller utspänning	<ol style="list-style-type: none"> 1. Öppen eller kortsluten stator 2. Öppen eller kortsluten stator 3. Generatoren används med för låga varv 4. Generatoren överbelastas 5. Belastningens kortslutning 6. Smutsiga släpringar 	<ol style="list-style-type: none"> 1. Byt ut rotorn 2. Byt ut statorn 3. Använd generatoren med 3 000 varv (5-30 kW) / 1500 varv (40–100 kW), för att spänningen är rätt. 4. Minska på belastningsnivån till nominella effekten. 5. Ta loss lasten. Granska spänningen från kopplingarna. Fixa kortslutningen. 6. Rengör och polera släpringarna
Utgående spänningen är för hög	<ol style="list-style-type: none"> 1. Spänningsregulatorns inställningar är fel 	<ol style="list-style-type: none"> 1. Justera spänningsregulatorn
Generatoren överhettas	<ol style="list-style-type: none"> 1. Generatoren överbelastas 2. Rotorn gnids mot statorn 3. Dålig ventilation 4. Statorn är kortsluten 5. Rotorn svänger dåligt 	<ol style="list-style-type: none"> 1. Minska på belastningen 2. Granska lagerns skick 3. Försäkra att ventileringsöppningarna ej är blockerade 4. Reparera eller byt ut 5. Byt ut rotorn
Gnistor i borstarna	<ol style="list-style-type: none"> 1. Generatoren överbelastas 2. Borstarna är ej ordentligt på plats 3. Borstarna fastnar i sina kopplingar 4. Borstarnas längd under 9,5 mm 	<ol style="list-style-type: none"> 1. Minska på belastningen 2. Forma borstarna (se Underhåll) 3. Ta loss borstarna och granska dem, reparera problemet 4. Byt ut borstarna OBSERVERA: Byt alltid ut borstarna en serie åt gången

Sprängskiss och delista



Dellista

NR	Beskrivning	ANTA L	NR	Beskrivning	ANTA L
1	ram	1	20	Dammtät lager 6206-2Z	1
2	Kopplings- plåt	2	21	Yttre insexpropp M16x1,5	1
3	Mutter M12	4	22	Växelns ram	1
4	Bricka 12	4	23	Dammtät lager 6305-2Z	1
5	Bult M12*75	4	24	35 x 72 X 8 tätning	1
6	Tapp 22	2	25	72A bricka	1
7	Bricka 22	2	26	Utgående axel	1
8	Låsmutter M22	2	27	Dammtät lager 6306-2Z	1
9	Drivaxel	1	28	Packning	1
10	Skyddsskiva	1	29	Växellådans skyddsplatta	1
11	Skyddslock	1	30	Genomskinlig oljaöga	1
12	Ledens tvärdel	1	31	Utloppsventil M16 X 1,5	4
13	Tvärlager	1	32	Glaslockets ställning	1
14	Skaft	1	33	Glaslock	1
15	Ledrör	1	34	Packning	1
16	Bricka	1	35	GFCI-kopplingar	2
17	30 x 72 X 10 tätning	1	36	3-in-1 mätare: spänning, frekvens och tid	1
18	Dammtät lager 6207- 2Z	1	37	3-hålig port	1
19	Kugghjul	1	38	4-hålig port	1

NR	Beskrivning	ANTAL	NR	Beskrivning	ANTAL
39	Överspänningsskydd	2	52	ledning	
40	Överspänningsskydd	1	53	Bricka 12	4
41	T-koppling	1	54	Bult M12*180	4
42	Överspänningsskydd	2	55	15 kW laddare	1
43	Tapp	1	56	60 x 40 x 25 stötdämpare	4
44	Gångjärn	1	57	Bult M12X60	4
45	Styranordningens lock	1	58	Laddarens bakre lock	1
46	Spänningsregulator	1	59	Stator och rotor	1
47	Bult M8X12	5	60	Laddarens framlock	1
48	Styranordningens ram	1			
49	Bult M10*60	4			
50	Cylindrisk gummi Stötdämpare	4			
51	Manövreringsenhetens	2			

SUOMITRADING

Suomi Trading Oy

Areenakatu 7, 37570 Lempäälä

asiakaspalvelu@suomitradning.fi