

# **Kellfri<sup>®</sup>**

## **13-WC10 HAKETIN**



**LUE KÄYTTÖOHJE HUOLELLISESTI ENNEN TUOTTEEN KÄYTTÖÖNOTTOA!**

**ALKUPERÄINEN KÄYTTÖOHJE**

## JOHDANTO

Kiitos siitä, että valitsit Kellfri AB:n tuotteen. Seuraamalla yleisiä turvallisuusohjeita, käyttö-opasta ja tervettä järkeä tulette nauttimaan tuotteen käytöstä vuosikausia. Kellfrin laitteet ja tuotteet on tarkoitettu itsenäiselle tilalliselle, joka asettaa suuret vaatimukset toimivuuden suhteen.

## TUOTETIEDOT

Haketa hakkuutähteet, pienpuu, oksat ja risut, ja käytä niitä polttoaineena lämmityksessä, puutarhan katteena, pururadan alustana, kompostissa jne. Yksinkertainen ja vahva, kiila-hihnaton rakenne takaa ongelmattoman käytön. Haketin asennetaan traktorin kolmipistekiin-nitykseen. Poistoaukko on käännettävissä. Hakettaa tyvihalkaisijaltaan maks. 100 mm puuta ja maks. 250 mm pitkää raivauspuuta. Voimanottoakseli on vakiona koneessa.

TEKNISET TIEDOT	13-WC10
P x L x K	1 016 x 1 067 x 1 524 mm
Haketinlevyn halkaisija	635 mm - yksinkertainen
Terät	4 kpl liikuteltavaa ja 1 kiinteä (karkaistua terästä)
Puun halkaisija	enintään 100 mm
Kierros-luku kierr./min	540 / 1 000 kierr./min
Tehon tarve	30 - 45 hv
Paino	215 kg
Sisäänsyöttöaukko	500 mm x 500 mm
Ulosyöttöaukko	100 mm x 250 mm
Hakeputken kääntösäde	360 °
Oksasilppuri	Ei

## KONEEN TIEDOT

Laitte on tarkoitettu ainoastaan hakkuutähteiden, oksien ja risujen hakettamiseen.

**HUOM!** Kone voi olla vaarallinen väärin käytettynä. Siksi sen käyttäjällä on oltava riittävästi tietoa koneen käytöstä ja toiminnasta!

## TURVALLISUUSTIEDOT

Ennen laitteen tai tuotteen käyttöön ottamista sinun on oman ja muiden turvallisuuden vuoksi luettava turvallisuustiedot ja käyttöohje siten, että ymmärrät niiden sisällön. Pidä aina turvallisuustiedot laitteen tai tuotteen käyttäjän helposti saatavilla. Muista, että on sekä omasi että muiden turvallisuuden kannalta hyväksi, että kertaan turvallisuustiedot silloin tällöin. Jos turvallisuustiedot tai käyttöopas vahingoittuvat tai katoavat, uudet voi tilata osoitteesta: Kellfri AB, Munkatorpsgratan 6, 532 37 SKARA. Puh: 0511-242 50

Turvallisuustiedot voi myös ladata Kellfrin kotisivulta: [www.kellfri.se/FI](http://www.kellfri.se/FI)

Älä käytä laitetta tai tuotetta, jos tunnet itsesi sairaaksi tai väsyneeksi tai olet nauttinut alkoholia. Älä käytä laitetta myöskään, jos olet voimakkaiden lääkkeiden tai päihteiden vaikutuksen alainen tai jos kärsit masennuksesta tai psyykinen terveydentilasi ei ole vakaa. Noudata aina yleisiä liikennesääntöjä ja eläinsuojelumääräyksiä. Alle 15-vuotiaat ja psyykkisesti sairaat henkilöt eivät saa käyttää laitetta.



Koneen alkuperäistä rakennetta ei saa missään oloissa muuttaa ilman valmistajan lupaa. Luvattomat muutokset ja/tai lisävarusteet voivat aiheuttaa hengenvaarallisia vammoja tai kuoleman käyttäjälle tai muille.

**Varoitus!**

## TUOTETURVALLISUUSTIETOA

- Lue käyttöohje huolellisesti ennen tuotteen käyttöönottoa. Tuotetta saa käyttää vain ohjekirjassa kuvatulla tavalla.
- Huolehdi, ettei työskentelyalueella ole muita. Liikkuvat osat kasvattavat tapaturmariskiä. Kunnioita laitteen vaaravyöhykettä! Ainoastaan kuljettaja saa olla työn aikana koneen lähetyvyillä. Lapset eivät saa koskaan oleskella työskentelyalueella. Älä koskaan anna lasten käsitellä konetta.
- Työkalu toimii parhaiten ja turvallisimmin, kun sitä käytetään ohjeiden mukaiseen käyttötarkoitukseen. Älä yritä lisätä koneen kapasiteettia erilaisilla keinoilla. Älä KOSKAAN ylikuormita konetta.
- Älä koskaan jätä konetta ilman valvontaa sen ollessa käynnissä. Sammuta traktorin moottori ja kytke seisontajarru poistuessasi laitteen luota - vaikka vain hetkeksi.
- Älä jätä laitetta ylös nostettuun asentoon. Hydrauliaan paine saattaa laskea ja laite saattaa pudota alas.
- Varmista ennen käyttöä, että kaikki suojat ovat aina kiinni ja että ne eivät pääse löystymään.
- Voimanottoakselin on oltava suojattu koko pituudeltaan. Varmista, että varmuusketju on hyvin kiinnitetty.
- Kone pitää aina kytkeä irti ennen ylläpitotoimien tai huollon suorittamista.
- Konetta ei saa käyttää ilman syötintä ja syöttösuppiloa.
- Älä käytä hakettinta, jos havaitset voimakasta värinää, vaan pysäytä laite heti ja tarkista huoltosuunnitelma.
- Älä käytä konetta, jos kaikkia turvallisuustoimia ei ole tehty
- Älä kiipeä hakettimen päälle!
- Älä KOSKAAN yritä irrottaa jumittuneita kappaleita hakettimen käydessä! Varmista, että laite on pysähtynyt, ennen kuin teet mitään.
- Älä KOSKAAN vie mitään kehon osaa koneen sisään sen ollessa käynnissä.
- Konetta saa nostaa vain siihen tarkoitettuista nostopisteistä. Käytä ainoastaan sopivia nostovälineitä, joiden nostokapasiteetti riittää koneen nostamiseen.

## OHJEET JA HÄTÄTILANTEET

Soita hätätilanteessa yleiseen hätänumeroon 112

Pidä matkapuhelin tai hätäpuhelin aina ulottuvilla, kun työskentelet yksin. Ensiapupakkauksen ja palonsammuttimen pitää olla helposti saatavilla kaiken työn, ylläpidon ja huollon aikana.

## HENKILÖKOHTAINEN SUOJAVARUSTUS

Käytä aina sopivia vaatteita ja kenkiä. Älä käytä löysiä vaatteita tai koruja, kun työskentelet laitteella tai tuotteella. Sido pitkä tukka, kun työskentelet laitteella, jossa on pyöriä osia. Käytä suojakäsineitä välttääksesi palovammariskin kosketuksesta kuumiin pintoihin, kuten pako-kaasujärjestelmään, sekä öljyn ja bensiinin pääsyn iholle. Moottorin ollessa käynnissä tulee käyttää kuulonsuojaimia.



## YMPÄRISTÖ

Tarkista, että ympäristössä ei ole muita ihmisiä tai esineitä, ennen kuin kytket laitteen tai käytät sitä. Vakavien henkilövahinkojen riski. Ole erityisen tarkka jos alueella, jolla laitetta tai tuotetta käytetään tai säilytetään, on lapsia. Tarkista, ettei työskentelyalueella ole matalalla roikkuvia sähköjohtoja. Työskentele viettävässä maastossa ja oijen läheisyydessä varovasti.

Työskentele aina yksin sellaisten laitteiden tai tuotteiden kanssa, jotka on tarkoitettu yksin käytettäväksi. Älä koskaan jätä roskia lojumaan työskentelyalueelle. Pidä työpinnat puhtaina. Ota laitteen vaaravyöhyke aina huomioon.



## VAROITUSTARRAT

Katso, että varoitustarrat ovat aina hyvin näkyvillä, ja puhdista ne tarvittaessa. Älä ruiskuta painepesurilla suoraan kohti tarraa. Jos jokin osa, jossa on tarra, vaihdetaan tai tarra repeytyy tai muuten vahingoittuu, tilaa uudet tarrat.

SYMBOLI	SELITYS	PAIKKA
	Varoitus putoilevista esineistä Vaaravyöhyke 20 m	Koneen puoli
	Varoitus! Pyörivä voimanotto- akseli	
	Pyörivät koneenosat	
	Oleskelukielto koneen luona	
	Lasten tapaturmariski	
	Laitteessa on CE-merkintä	



Turvallisuuden varmistamiseksi tuotetta saa käyttää vain näissä ohjeissa kuvatulla tavalla. Käyttäjä vastaa siitä, että ohjeet luetaan kokonaan ja niitä noudatetaan.

# Varoitus!

## TOIMENPITEET ENNEN KÄYTTÖÄ

Lue turvallisuustiedot ja käyttöohje huolellisesti. Varmista, että ymmärrät turvallisuustiedot, käyttöohjeen ja varoitustarrat. Käytä käytön yhteydessä tervettä järkeä sekä sopivia henkilökohtaisia turvallisuusvarusteita.

Tarkista aina käytettävän koneyhdistelmän suorituskyky. On tärkeää, että nämä sopivat yhteen tyydyttävällä tavalla. Näin varmistat laitteen tai tuotteen toiminnan ja omasi ja muiden turvallisuuden.

Tarkista aina laitteen tai tuotteen kunto ennen käyttöä. Korjaa tai vaihda vahingoittuneet tai kuluneet osat vahinkoriskien vähentämiseksi. Voitele liikkuvat osat ja tarkista, että kaikki pultit ja mutterit ovat tiukalla. Korjaa tarvittaessa.

Opettele ja paina mieleen oikea työtapo. Aloittelijan pitää käyttää laitetta hitaalla nopeudella, kunnes on oppinut sen toimintatavan. Käyttäjän/asiakkaan vastuulla on, että käyttäjä hallitsee tilanteen. Mikäli vaikuttaa siltä, että kone on käyttäjälleen vaarallinen, sitä ei pidä ottaa käyttöön.

- Varmista koneen turvallisuus aina ennen käyttöä. Jos huomaat koneessa vikoja tai puutteita, ne on korjattava viipymättä.
- Varmista ennen koneen käyttöä, ettei sen sisällä ole vieraita esineitä.
- Koneen on oltava käytön aikana kovalla ja tasaisella alustalla. Vältä etenkin talvisin työskentelyä liukkailla pinnoilla.
- Tarkista voimanottoakselin vetoakseli ja kolmipistekiinnitys ennen hakettimen liittämistä ja käyttöä.
- Tarkista työskentelyalue ennen työn aloittamista. Varmista, ettei lähellä ole muita ihmisiä eikä eläimiä.



## KÄYTTÖ

Vain henkilöt, jotka ymmärtävät turvallisuustietojen ja käyttöohjeen sisällön, saavat käsitellä laitetta tai tuotetta. Ole tarkka työskennellessäsi laitteen tai tuotteen kanssa ja käytä laitetta tai tuotetta vain käyttöohjeessa kuvattavalla tavalla. Työskentelyyn sellaisten laitteiden kanssa, joissa on liikkuvia osia, liittyy vaara puristuksiin joutumisesta. Työskentele varovasti sellaisten laitteiden kanssa, joissa on hydraulisia letkuja, sillä paineenalainen öljy voi läpäistä ihon. Hakeudu välittömästi lääkäriin, jos näin tapahtuu. Työskentele aina yksin sellaisten laitteiden kanssa, jotka on tarkoitettu yksin käytettäväksi. Ota laitteen vaaravyöhyke huomioon.

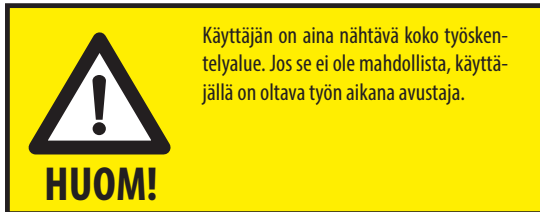


## KYTKENTÄ JA IRTIKYTKENTÄ

- Kytke laite traktorin taaempaan kolmipistekytkentään.
- Kytke voimanottoakseli. Sovita pituus tarvittaessa. (Katso voimanottoakselin ohjekirjaa)
- Kiinnitä ketju hyvin.
- Laite on käyttövalmis.

## IRROTTAMINEN

- Laske traktorin moottorin kierrosluku tyhjäkäynnille, sammuta moottori.
- Varmista, että vetopyörä on lakannut pyörimästä, ennen kuin voimanottoakseli kytketään irti.
- Pysäköi traktori tasaiselle ja kovalle alustalle, ennen kuin kytket hakettimen irti.
- Varmista, että se ei pääse kaatumaan.



## HAKETUS

- Perehdy hakettimen toimintaan, ennen kuin käynnistät sen.
- On tärkeää, että haketin on tukevassa asennossa työn aikana. Haketinta ei saa laskea liikaa suhteessa traktoriin. Voimanoton vetoakseli voi löystyä käytön aikana.
- On tärkeää säilyttää aina turvallinen etäisyys kohtaan, josta hake tulee ulos. Suuntaa pois-toputki siten, että ulos tulevasta hakkeesta ei aiheudu riskiä käyttäjälle tai kenellekään muullekaan.
- Käynnistä haketin varovasti alhaisella traktorin kierrosluvulla. Lisää nopeutta sitten hitaasti oikeaan haketusnopeuteen (540/100 kierr./min) **TÄRKEÄÄ!** Kun sammutat hakettimen, haketuslevy pyörii edelleen. Odota, kunnes kiekko on pysähtynyt, ennen kuin teet koneella mitään.
- Älä koskaan vie mitään kehon osaa syöttösuppiloon tai muuhun hakettimen osaan, kun kone on käynnissä.
- Varmista ennen hakettavan materiaalin syöttämistä, ettei hakettavan puun seassa ole metallia, multaa, piikkejä, kiviä jne.
- Kun syötät hakettavaa materiaalia käsin, älä KOSKAAN työskentele syöttösuppilon edessä.
- Varmista, etteivät kenenkään kädet tai käsivarret joudu telan lähelle.
- Vie sitten oksat kohti haketinta ja odota hakettimen käynnistystä, ja päästä sitten oksat käsistäsi.

## KÄYTÖN JÄLKEEN

- Traktoria ei saa pysäköidä laite ilmassa, vaan laitteen pitää nojata maata vasten.
- Huuhtele laite tarvittaessa.

## KULJETUS JA SÄILYTYS

Tarkista, että alueella ei ole henkilöitä tai esineitä kuljetuksen aikana. Ole erityisen varovainen kuljetuksen ja siirtämisen aikana. Varmista, että laite tai tuote on hyvin kiinnitetty ja että mahdolliset kuljetustuet on asennettu. Sijoita kuorma aina mahdollisimman matalalle. Ota vaaravyöhykkeet huomioon myös kuljetuksen ja siirtämisen aikana. Kuljetuksen aikana kukaan ei saa mennä roikkuvan kuorman alle. Kuljetukseen käytettävissä vaunuissa on oltava toimivat jarrut. Säilytä laite tai tuote aina kuivassa paikassa mieluiten katon alla, kun sitä ei käytetä. Varmista, että laite tai tuote pysyy paikoillaan eikä ole vaarassa kaatua. Älä koskaan anna lasten leikkiä tuotteen säilytyspaikassa. Ota huomioon kaatumisvaara!

Jos haketinta on tarkoitus säilyttää pitkään, voitele terät esim. vaseliinilla.

## YLLÄPITO JA HUOLTO

Varmista, että laite on tukevasti pystyssä eikä ole vaarassa kaatua huollon aikana. Vaihda vahingoittuneet tai kuluneet osat vahinkoriskien vähentämiseksi. Tee ylläpito-, huolto- ja tarkistustyöt suositusten mukaisesti. Käytä vahinkoriskin pienentämiseksi ainoastaan varaosia, joiden suorituskyky vastaa alkuperäistä.

- Irrota laite traktorista korjauksen ajaksi.
- Saa nostaa vain erityisistä nostopisteistä. Käytä vain nostovälinettä, jonka nostokapasiteetti on riittävä.
- Tarkista työvälineen kunto säännöllisesti, jotta vahinkoja ei pääse tapahtumaan. Mikäli havaitset halkeamia, vääntymistä, väljyyttä tai väsymistä, keskeytä työ ja korjaa vika.
- Vaihda kuluneet osat. Kiristä kaikki ruuvit ja mutterit muutaman tunnin käytön jälkeen ja sitten päivittäin käytettäessä.
- Tarkista ylläpito- ja huoltotöiden jälkeen, että kaikki pultit ja mutterit on kiristetty. Testaa kone aina ennen käytön aloittamista.
- Voitele kaikki voitelupisteet säännöllisesti. Voitelukohtat voidellaan 20 tunnin välein.

### HUOLTO

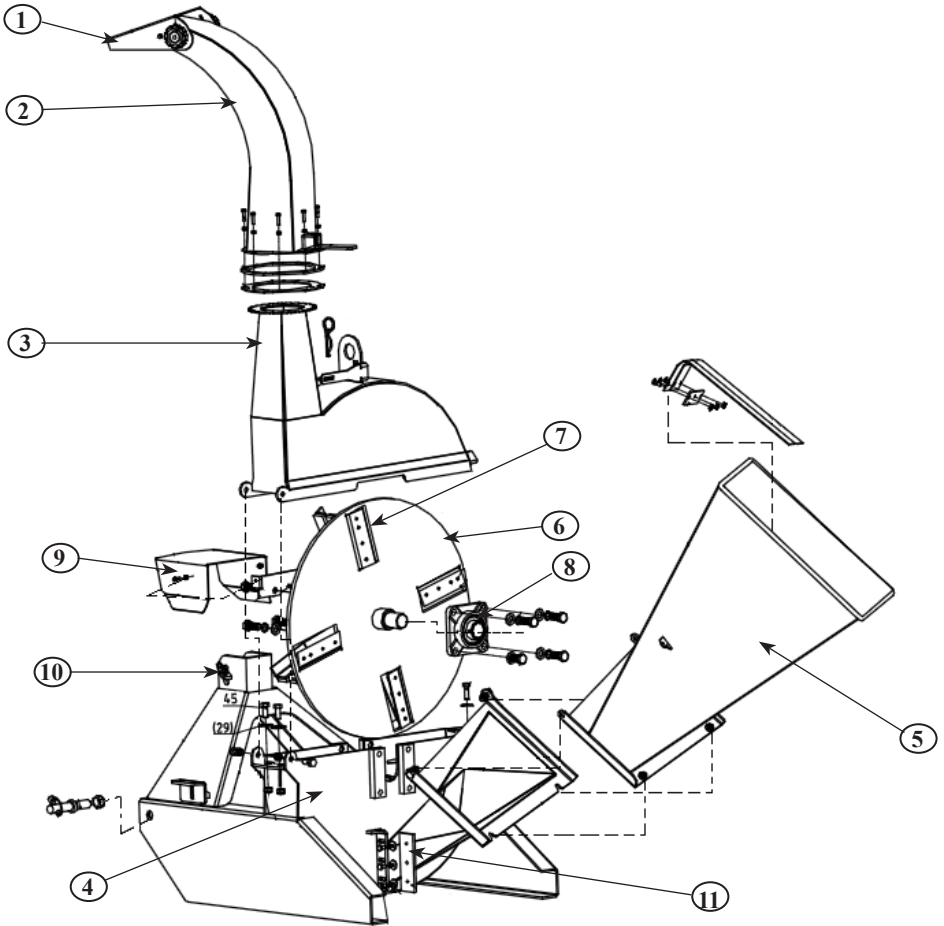
### VÄLI

Terät	Aina ennen ajoon lähtöä	Vaihda vialliset terät. Terävät terät tuottavat paremman tuloksen. Pultit on kiristettävä kunnolla vaihdon yhteydessä.
	Ajon aikana	Kuuntele autojen äänien varalta
Laakeri	Säännöllisesti 50 käyttötuntia	Voitele laakerit säännöllisesti riippuen siitä, miten paljon konetta käytetään. Jos konetta käytetään paljon, kaikki laakerit on voideltava joka viikko. Muussa tapauksessa 50 käyttötunnin välein tai kerran vuodessa.
Laite	Aina ajon jälkeen	Huuhtelee multa ja ruoho pois vedellä
Turvallitteet	Aina ennen ajoon lähtöä	Turvallitteiden, kuten varoventtiilien, suojuksen yms., tarkistaminen.

## KIERRÄTYS

Romutuksen yhteydessä laite pitää purkaa ja kuljettaa kunnan tarkoitukseen varaamaan paikkaan. Kysy lisätietoja paikallisilta jätehuoltoviranomaisilta.





NRO	Nimi
1	Suojus
2	Viskuriputki
3	Ylempi suojus
4	Alempi suojus
5	Syöttösuppilo
6	Haketuslevy
7	Terä
8	Laakeri
9	Voimanottoakselin suojus
10	Kolmipistekiinnitys
11	Vastaterä

VARAOSAT TUOTE- NRO	NIMI
R13-WC10.001	Hakettimen terä 100
R13-WC10.002	Hakettimen laakeri UCF208
R13-WC10.003	Ulosheittoputken välirengas
R13-WC10.004	Ulosheittoputken välirengas
R13-WC10.005	Ulosheittoputken välirengas
R13-WC10.006	Oksasilppuri
R13-WC10.007	Vastus

## HAKETUSPITUUDEN ASETTAMINEN

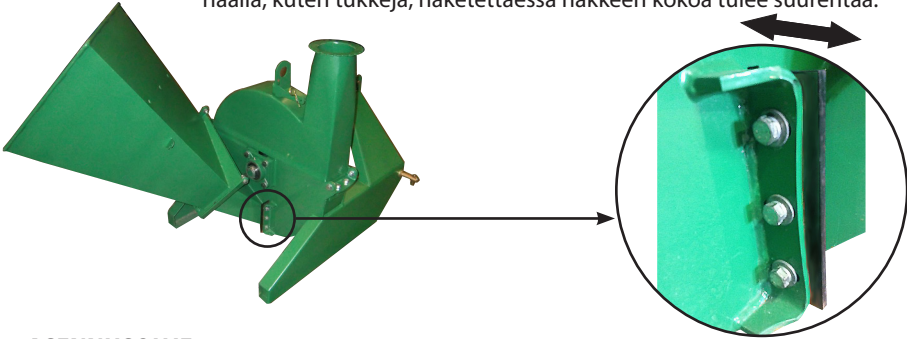
Hakkeen koon määrää leikkuuterien ja vastaterän etäisyys. Hakkeen koko säädetään siirtämällä vastaterää sisään- tai ulospäin. Mitä suurempi terien väli, sitä suurempaa hakkeesta tulee.



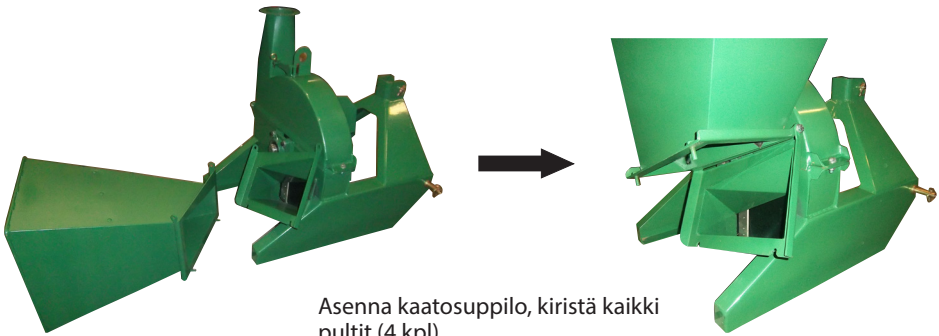
### TÄRKEÄÄ!

Teriä säädettäessä on tärkeää, että leikkuuterät eivät osu vastaterään ja että leikkuväli on kaikissa terissä sama. Tarkista aina, että kiinnityspultit on kiristetty kunnolla.

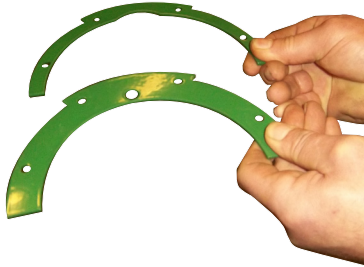
Laadukkaampaa haketta saat pienentämällä hakkeen kokoa pientä ja sitkeää materiaalia, kuten kuusenrisuja, hakettaessa. Suurempaa materiaalia, kuten tukkeja, hakettaessa hakkeen kokoa tulee suurentaa.



## ASENNUSOHJE



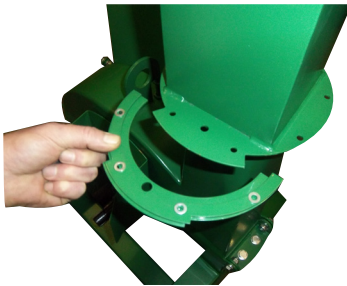
## ULOSHEITTOPUTKEN ASENNUS



Ulosheittoputken ja viskurin alaosan välissä on oltava kaksi välilevyä. Välilevyt on jaettu kahteen osaan (puolikuu).



Kapean levyn on oltava toisen yläpuolella, ja aluslevyt on sijoitettava päällimmäisiksi.



Asenna välilevy, älä unohda aluslevyjä.  
**HUOM!** Älä kiristä pultteja vielä.

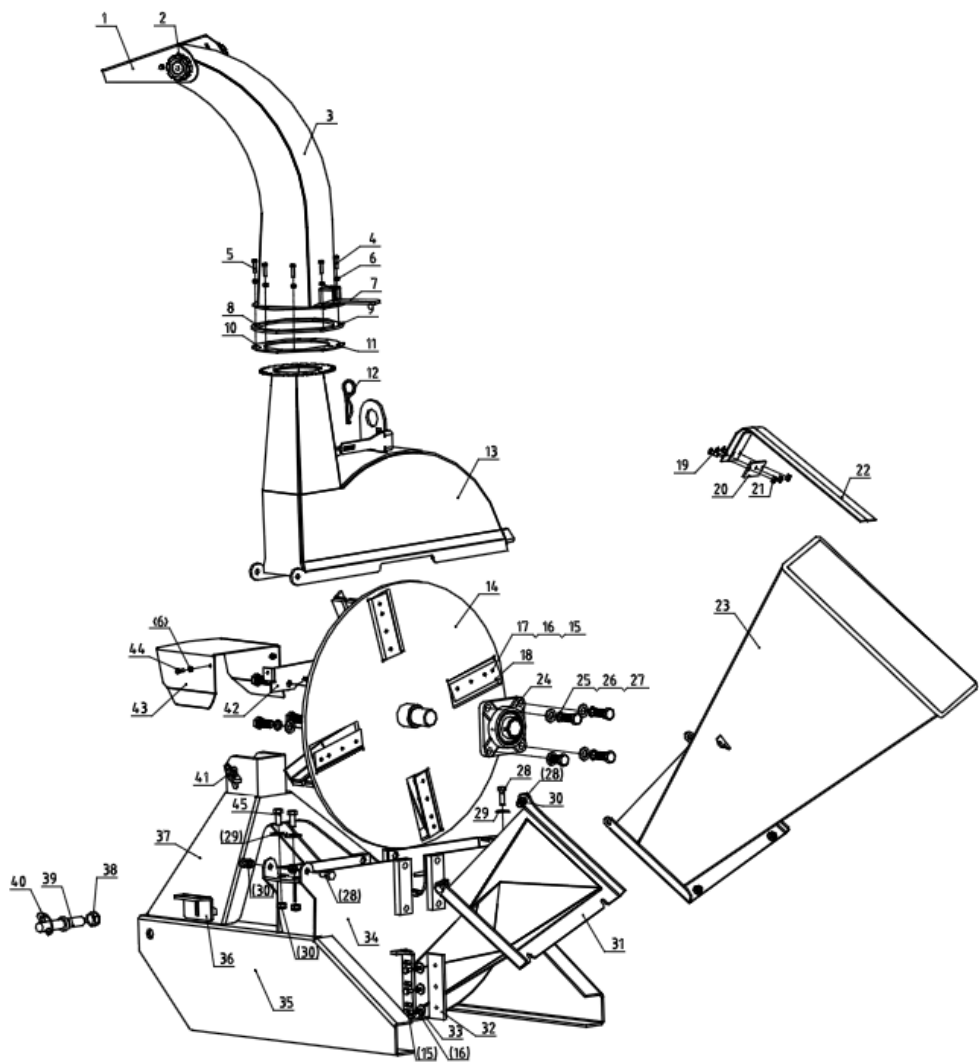


Asenna välilevyt toiselle puolelle.



Poistoaukko on käännettävissä. Asenna viskurin säätövipu. Asenna kaikki pultit (8 kpl) ja kiristä! **HUOM!** Älä kiristä pultteja liikaa. Kiristä ne niin, että voit helposti kääntää ulosheittoputkea.

Käännä viskuriä vetämällä vivusta ja käännä sitten ulosheittoputki haluamaasi kulmaan.



NRO	Nimi	Määrä
1	Suojus	1
2	Lukkomutteri - suojus	2
3	Viskuriputki	1
4	Pultti M6x25	2
5	Pultti M6x20	6
6	Mutteri M6	10
7	Säätövipu	1
8	Välirengas	1
9	Välirengas	1
10	Välirengas	1
11	Välirengas	1
12	R-sokka Ø4	1
13	Ylempi suojus	1
14	Leikkuuterä	1
15	Pultti M8x20x1,5	16
16	Lukkoaluslevy Ø8	19
17	Aluslevy Ø8	16
18	Terä	4
19	Pultti M8 x 20	3
20	Rautalevy	1
21	Mutteri M8	8
22	Roiskeläppä	2
23	Syöttösuppilo	1

NRO	Nimi	Määrä
24	Laippalaakeri UCF208	2
25	Aluslevy Ø14	8
26	Lukkoaluslevy Ø14	8
27	Pultti M14x40	8
28	Pultti M12x30	5
29	Aluslevy Ø12	3
30	Mutteri M12	6
31	Alempi tötterö	1
32	Vastus - terä	1
33	Aluslevy Ø8x24x2	3
34	Alempi suojus	1
35	Runko	1
36	Oksasilppuri	1
37	3-pistekiinnitys	1
38	Mutteri M22	2
39	Kierroslukuvahti	2
40	Puristuskiinnike Ø11	3
41	Lukkosokka	1
42	Terä	1
43	Voimanottoakselin suojus	1
44	Pultti M6x16	2
45	Pultti M12x35	2



Kiittäme avustasi kertoessasi meille vioista, joita Kellfrin sinulle toimittamassa tuotteessa saattaa olla. Lue Kellfrin yleiset myyntiehdot ennen reklamaation tekemistä, joko luettelostamme, sivustoltamme [www.kellfri.fi](http://www.kellfri.fi) tai tuotteen mukana mahdollisesti toimitetusta ohjekirjasta.

Täytä tiedot seuraaviin kohtiin, ja liitä mukaan tuotteen kuva, josta vika ilmenee, jotta voimme käsitellä reklamaatioilmoituksesi.

<b>Ostaja:</b>	<b>Asiakasnumero:</b>
<b>Osoite:</b>	<b>Laskun numero:</b>
<b>Sähköposti:</b>	<b>Puhelinnumero päivisin:</b>

<b>Milloin tuote on toimitettu?</b>	<b>Milloin tuote on otettu käyttöön?</b>	<b>Toimiko tuote toimitettaessa?</b>
-------------------------------------	--	--------------------------------------

**Tuote/osa, jota reklamaatio koskee:**

.....

**Vikakuvaus:**

.....

.....

.....

**Kuvaile tapahtumasarja, jolloin vika ilmeni:**

.....

.....

.....

.....

.....

.....

.....

**Muuta:**

.....

.....

.....

**Lähetä reklamaatiolomake ja kuva osoitteeseen:**

OY KELLFRI AB

Pieleslehdontie 2

41310 LEPPÄVESI

Tai lähetä huollolle sähköpostia.

[info@kellfri.fi](mailto:info@kellfri.fi)

Allekirjoitus:	Päiväys:
----------------	----------

OY KELLFRI AB

Pieleslehdontie 2

41310 LEPPÄVESI

Puh: +358 (0)207 229130

Fax: +358 (0)207 229131

Internet:

[www.kellfri.fi](http://www.kellfri.fi)

S-posti:

[info@kellfri.fi](mailto:info@kellfri.fi)

Julkaistu: 2014-01-01

## TAKUUEHDOT

Takuun voimassaoloaika - Kellfri-takuu on voimassa 12 kuukautta ostopäivästä

Takuu korvaa - Korvaus kattaa vaihto-osat todetun materiaali- tai valmistusvirheen johdosta.

Takuu ei korvaa

- Työkustannuksia
- Matkakustannuksia
- Konetta, jota ostaja on muuttanut/muutattanut.
- Mahdollisia koneen vahingoittumisesta aiheutuneita seurauskustannuksia.
- Vahinkoja, jotka johtuvat koneen normaalista kulumisesta, puutteellisesta huollosta, käyttäjän kokemattomuudesta tai muiden kuin alkuperäisten varaosien käytöstä.
- Kuluvia osia kuten letkuja, tiivisteitä, öljyjä ja hihnoja.

### KONEEN EY-VAATIMUSTENMUKAISUUSVAKUUTUS, ALKUPERÄINEN

Direktiivin 2006/42/EY liitteen 2A mukaan

Kellfri AB

Munkatorpsgatan 6

532 37 Skara, Sweden

vakuuttaa täten, että alla mainittu kone:

Nimi: 13-WC10

Tyyppi: Haketin

täyttää kaikki konedirektiivin 2006/42/EY sisältämät, sitä koskevat vaatimukset. Lisävarusteiden pitää täyttää konedirektiivin vaatimukset.



Tina Baudtler, apulaisjohtaja 20170430

*Kellfri AB kehittää jatkuvasti tuotteitaan ja pidättää siksi oikeuden tehdä muutoksia muun muassa rakenteeseen ja ulkonäköön ilmoittamatta siitä etukäteen.*

Oy Kellfri AB

Puhelin: +358 (0)207 229130

Faksi: +358 (0)207 229131

Sähköposti: [info@kellfri.fi](mailto:info@kellfri.fi)

