

Kellfri®

13-VK700

13-VK1100

TRAKTORIHALKOJA



LUE KÄYTTÖOHJE HUOLELLISESTI ENNEN TUOTTEEN KÄYTTÖÖNOTTOA!

ALKUPERÄISEN KÄYTTÖOHJEEN KÄÄNNÖS

JOHDANTO

Kiitos, kun valitsit Kellfri AB:n tuotteen. Noudattamalla käyttöopasta ja käyttämällä tervettä järkeä pääset nauttimaan tuotteen käytöstä vuosien ajan. Kellfrin laitteet ja tuotteet on tarkoitettu itsenäiselle tilalliselle, joka asettaa suuret vaatimukset toimivuuden suhteen.

TUOTETIEDOT

Kellfrin traktorihalkoja on kahta kokoa. Molempien mallien rakenne perustuu pitkään ja vahvaan kokemukseen. Halkoja kytketään traktoriin kolmepistekiinnityksellä ja hydrauliletkut kaksitoimiseen lähtöön. Halkaisupituus on portaattomasti säädettävissä vivulla. Jotta halkaisusylinteriin ei kohdistuisi sivuttaisvoimia, painolevy kulkee jalaksella kannattimessa. Halkojien kanssa tulevat vakiona ristikirves ja keräysalusta.

KONEEN TIEDOT

Kone on tarkoitettu ainoastaan puiden halkomiseen. Kone on tarkoitettu ainoastaan yksin tehtävään työhön.

	13-VK700	13-VK1100
Pituus, mm	1900	2730
Säädettävä halkaisupituus, mm	700 mm	1100
Painamisvoima, tonnia	7 tonnia	7 tonnia
Työkorkeus, mm	720 mm	720 mm
Paino, kg	144 kg	168 kg
Leveys, mm	960 mm	960 mm
Kokonaiskorkeus	1390 mm	1390 mm

TURVALLISUUSTIETOJA

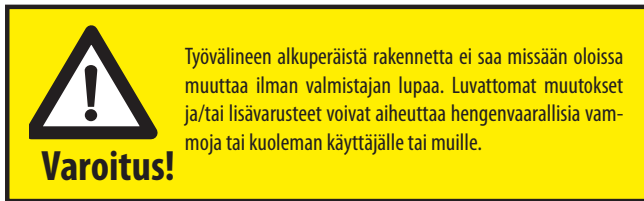
Ennen kuin työväline otetaan käyttöön sinun on omasi ja muiden turvallisuuden vuoksi perehdyttävä turvallisuustietoihin ja käyttöoppaaseen siten, että ymmärrät niiden sisällön. Pidä aina turvallisuustiedot ja käyttöohje laitteen tai tuotteen käyttäjän helposti saatavilla. Muista, että on sekä omasi että muiden turvallisuuden kannalta hyväksi, jos kertaat turvallisuustiedot silloin tällöin. On tärkeää, että käyttäjä ymmärtää seuraavan asian: terve järki ja yleinen turvallisuustietoisuus eivät ole sisäänrakennettuina koneeseen, vaan ne ovat käyttäjän vastuulla.

Jos käyttöohje vahingoittuu tai katoaa, uuden voi tilata osoitteesta:

Kellfri OY, Pielesehdontie 2, 41310 LEPPÄVESI

Yleiset turvallisuustiedot voi myös ladata Kellfrin kotisivulta: www.kellfri.se/FI

Älä käytä laitetta tai tuotetta, jos tunnet itsesi sairaaksi tai väsyneeksi tai olet nauttinut alkoholia. Älä käytä laitetta myöskään, jos olet voimakkaiden lääkkeiden tai päihteiden vaikutuksen alainen tai jos kärsit masennuksesta tai psyykinen terveydentilasi ei ole vakaa. Noudata aina yleisiä liikennesääntöjä ja eläinsuojelumääräyksiä. Alle 15-vuotiaat henkilöt ja psyykkisesti sairaat henkilöt eivät saa käyttää laitetta.



TUOTETURVALLISUUSTIEDOT

Perehdy ohjekirjan sisältöön, ennen kuin otat koneen käyttöön.

- Älä koskaan työnnä käsiä tai kehon muita osia koneen alle, ennen kuin olet pysäyttänyt työkoneen ja traktorin moottorin. Älä koskaan jätä työkoneita valvomatta, kun traktorin moottori on käynnissä. Pysäytä moottori ja kytke seisontajarru, kun poistut työkoneen luota – vaikka vain hetkeksi.
- Pidä työalue vapaana muista henkilöistä, sillä liikkuvat osat lisäävät onnettomuusriskien mahdollisuutta.
- Vältä käyttämästä/säilyttämästä konetta paikassa, jossa se on alttiina sateelle tai kosteudelle.
- Varmista työskentelyalueen riittävä valaistus.
- Lapset eivät saa koskaan oleskella työskentelyalueella. Älä anna lasten koskaan käsitellä koneita, työkaluja tai jatkojohtoja.
- Työväline toimii parhaiten ja turvallisimmin, kun sitä käytetään sen nimelliskapasiteetilla. Älä koskaan yritä lisätä koneen kapasiteettia millään tavoin.
- Seiso vakaassa asennossa äläkä kurkota koneen yli sen ollessa käynnissä.
- Tarkasta hydrauliletkut säännöllisesti varmistaaksesi, ettei niissä ole vaurioita.
- Kytke kone aina irti, kun sitä ei käytetä tai kun sitä huolletaan.
- Älä koskaan ylikuormita konetta.
- Älä siirrä konetta, kun se on käynnissä.
- Älä koskaan jätä konetta valvomatta, kun se on käynnissä.
- Vain koneen käyttäjä saa kiinnittää halkaisuterän, väärinkäsitykset voivat helposti johtaa vahinkoihin. Älä koskaan pidä käsiä puun ja terän välissä.

VAROITUSTARRAT

Varmista, että varoitustarrat ovat aina hyvin näkyvillä ja puhdista ne tarvittaessa. Älä ruiskuta painepesurilla suoraan kohti tarraa. Jos tarra repeytyy tai muuten vahingoittuu, tilaa uudet tarrat.

SYMBOLI



SELITYS

Varoitus Riippuva kuorma

Riskzon 5 m

Varoitus Vaaravyöhyke!



Varoitus Vahingonvaara lapsille!



Varoitus Koneen lähellä oleskelu kielletty



CE-merkki

Työvälineelle on myönnetty CE-merkki.

OHJEET JA HÄTÄTILANTEET

Soita hätätilanteessa yleiseen hätänumeroon 112.

Pidä matkapuhelin tai hätäpuhelin aina ulottuvilla, kun työskentelet yksin. Ensiapupakkauksen ja palonsammuttimen pitää olla helposti saatavilla kaiken työn, ylläpidon ja huollon aikana. Hätätoimenpiteenä pysäytä traktorin moottori.

HENKILÖKOHTAINEN SUOJAVARUSTUS

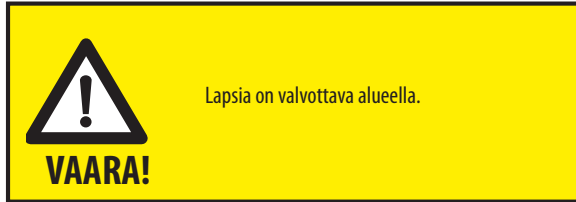
Käytä aina sopivia vaatteita ja kenkiä. Älä käytä löysiä vaatteita tai koruja, kun työskentelet laitteella tai tuotteella. Sido pitkä tukka, kun työskentelet laitteella, jossa on pyöriä osia. Pidä käytön aikana aina sopivia suojakäsineitä, -laseja ja kuulosuojaimia. .



YMPÄRISTÖ

Tarkista, että ympäristössä ei ole muita ihmisiä tai esineitä, ennen kuin kytket laitteen tai käytät sitä. Vakavien henkilövahinkojen riski. Ole erityisen tarkka, jos alueella, jossa laitetta tai tuotetta käytetään tai säilytetään, on lapsia. Tarkista, ettei työskentelyalueella ole matalalla roikkuvia sähköjohtoja. Työskentele varovasti kaltevassa maastossa ja oijen läheisyydessä. Työskentele aina yksin sellaisten laitteiden tai tuotteiden kanssa, jotka on tarkoitettu yksin käytettäväksi. Älä koskaan jätä roskia lojumaan työskentelyalueelle. Pidä työpinnat puhtaina. Kunnioita aina laitteen vaaravyöhykettä.

ÄLÄ anna kenenkään olla koneen/työlaitteen kydyssä!

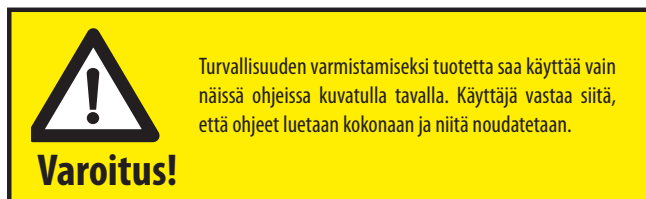


TOIMENPITEET ENNEN KÄYTTÖÄ

Perehdy huolellisesti turvaohjeiden ja käyttöohjeen sisältöön. Varmista, että ymmärrät turvallisuustietojen ja käyttöoppaan sisällön ja varoitustarjojen merkitykset. Käytä käytön yhteydessä tervettä järkeä sekä sopivia henkilökohtaisia turvallisuusvarusteita. Tarkista aina käytettävän koneyhdistelmän suorituskyky. On tärkeää, että nämä sopivat yhteen tyydyttävällä tavalla. Näin varmistat työlaitteen tai tuotteen toiminnan ja omasi ja muiden turvallisuuden. Tarkista aina laitteen tai tuotteen kunto ennen käyttöä. Korjaa tai vaihda vahingoittuneet tai kuluneet osat vahinkoriskien vähentämiseksi. Voitele liikkuvat osat ja tarkista, että kaikki pultit ja mutterit ovat tiukalla. Korjaa tarvittaessa.

Opettele ja paina mieleen oikea työtapo. Aloittelijan pitää käyttää laitetta hitaalla nopeudella, kunnes on oppinut sen toimintatavan. Käyttäjän/asiakkaan vastuulla on, että käyttäjä hallitsee tilanteen. Mikäli vaikuttaa siltä, että kone on käyttäjälleen vaarallinen, sitä ei pidä ottaa käyttöön.

Varmista, että kaikki mutterit, pultit ja asennukset ovat tukevasti paikoillaan ja että kaikki pakkaus-/kuljetusmateriaalit, kuten teipit, teräsvanteet köydet ym., on irrotettu.



KÄYTTÖ

Vain henkilöt, jotka ymmärtävät turvallisuustietojen ja käyttöohjeen sisällön, saavat käsitellä laitetta tai tuotetta. Ole tarkka työskennellessäsi laitteen tai tuotteen kanssa ja käytä laitetta tai tuotetta vain käyttöohjeessa kuvattavalla tavalla. Työskentelyyn sellaisten laitteiden kanssa, joissa on liikkuvia osia, liittyy vaara puristuksiin joutumisesta Työskentele varovasti sellaisten laitteiden kanssa, joissa on hydraulisia letkuja, sillä paineistettu öljy voi läpäistä ihon. Hakeudu välittömästi lääkäriin, jos näin tapahtuu. Työskentele aina yksin sellaisten laitteiden kanssa, jotka on tarkoitettu yksin käytettäväksi. Älä koskaan ylikuormita työvälinettä ja kunnioita työvälineen vaaravyöhykettä. Alenna nopeutta työskennellessäsi kaltevassa ja epätasaisessa maastossa.

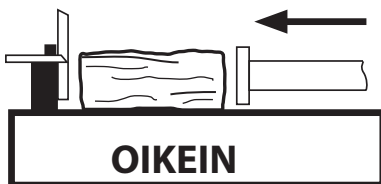
KÄYTTÖ

Kunnioita laitteen vaaravyöhykettä.

- Aseta halkaisukone vakaalle tasaiselle alustalle.
- Kytke halkaisukone traktorin kolmipistenostimeen.
- Kytke hydrauliletkut traktorin hydraulijärjestelmään. Kytke paine- ja paluuletku traktorin hydrauliiikan lähtöliitäntään.
- Kallista keräysalusta alas.
- Pehdy halkaisukoneen toimintaan, ennen kuin käynnistät sen.

PUUN HALKAISU

- Varmista, että kenenkään läsnäolijan kätet tai käsivarret eivät ole halkaisupöydän päällä.
- Aseta puu halkaisupöydälle ja suuntaa puu kohti terää. Puu halkaistaan sen syiden suuntaisesti. **ÄLÄ KOSKAAN** sijoita puuta poikittain (katso kuva). **VAROITUS!** Toimi varoen, kun halkaiset kovaa, oksaista ja/tai kierokasvuista puuta. Tietynyyppiset puut voivat säröillä tai sinkoutua ympäristöön, mikä voi johtaa vahinkoihin.
- Ota tukeva ote käyttökahvasta ja aloita halkaisu työntämällä kahvaa eteenpäin. Painolevy painaa puupölkyn halkaisukiilaa vasten.
- Kun hellität otteen käyttökahvasta, painolevy palautuu alkuasentoonsa.
- Iskunpituutta säädetään siirtämällä halkaisuterän puolella olevaa palaa. Säädä pituus niin, että painolevy ei ylety puupölkyn pituutta pitemmälle. Siirrä pala käytön jälkeen takaisin, jotta hydraulisynterän mäntä ei jää suojaamattomaksi.
- Jos puu juuttuu halkaisuterään: Päästä ote kahvoista, jolloin painolevy palautuu alkuasentoonsa, ja irrota juuttunut puu tämän jälkeen. Varoitus puristumisvahingoista! Ennen kuin alat tehdä koneelle mitään toimenpiteitä, varmista, että painolevy on alkuasennossaan eikä enää liiku. **ÄLÄ KOSKAAN** työnnä kättä tai kehon muuta osaa terän ja työpöydän väliin, vaan käytä sen sijaan juuttuneen puun irrotukseen sopivaa työkalua, esimerkiksi kankea tai kaatovätkäintä. Jos joudut lyömään puun irti, käytä sopivaa työkalua, esimerkiksi puunuijaa. Älä koskaan käytä käsiä!





KULJETUS JA SÄILYTYS

Tarkista, että alueella ei ole henkilöitä tai esineitä kuljetuksen aikana. Ole aina erityisen varovainen kuljetuksen ja siirtämisen aikana. Varmista, että laite tai tuote on hyvin kiinnitetty ja että mahdolliset kuljetusvarmistukset on asennettu. Sijoita kuorma aina mahdollisimman matalalle. Kunnioita vaaravyöhykettä myös kuljetuksen ja siirtämisen aikana. Kuljetuksen aikana kukaan ei saa mennä roikkuvan kuorman alle. Kuljetukseen käytettävissä vaunuissa pitää olla toimivat jarrut. Säilytä laite tai tuote aina kuivassa paikassa mieluiten katon alla, kun sitä ei käytetä. Varmista, että laite tai tuote pysyy paikoillaan eikä ole vaarassa kaatua. Älä koskaan anna lasten leikkiä säilytyspaikalla. Ota huomioon kaatumisvaara! Ennen pitkäaikaissäilytystä kone on puhdistettava ja voideltava huolellisesti.

YLLÄPITO JA HUOLTO

Varmista, että laite seisoo vakaasti eikä ole vaarassa kaatua huollon aikana. Huoltaessasi konetta käytä aina tukena sopivia varusteita/pitimiä. Vaihda vahingoittuneet tai kuluneet osat vahinkoriskien vähentämiseksi. Suorita ylläpito, huolto ja tarkistukset suositusten mukaisesti. Käytä ainoastaan varaosia, joiden suorituskyky vastaa alkuperäistä, vähentääksesi vahingon vaaraa. Vain pätevä henkilö saa suorittaa mitään korjauksia tai sähkökytkentöjä. Noudata aina huoltotöiden yhteydessä kaaviossa annettuja turvallisuusmääräyksiä. Tämä on erityisen tärkeää terien ja turvalaitteiden suhteen. Ota aina huomioon, että osa saattaa työn aikana irrota.

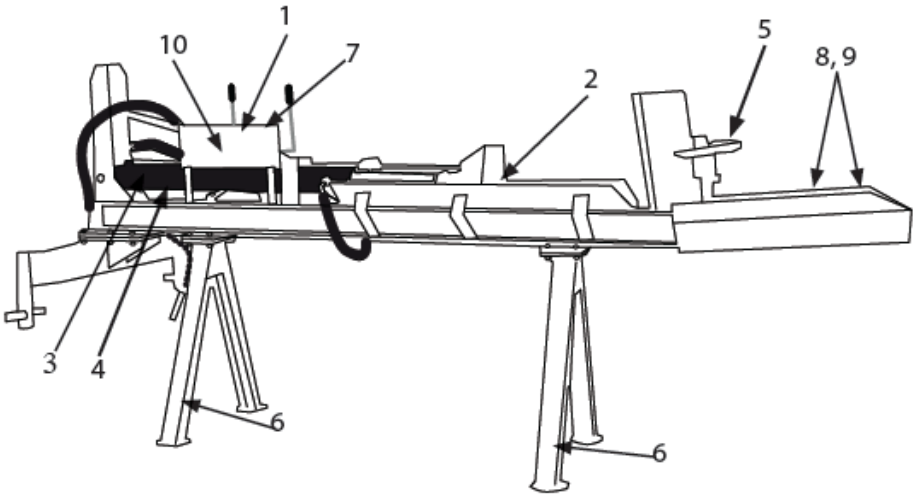
HUOLTO	VÄLI	TOIMENPIDE
Ruuvit ja pultit	Säännöllisesti, mieluiten aina ennen työn aloitusta	Tarkista ja kiristä kaikki pultit ja ruuvit.
Liikkuvat osat	Aina käytön jälkeen	Voitele liikkuvat osat säännöllisesti.

VIANETSINTÄ

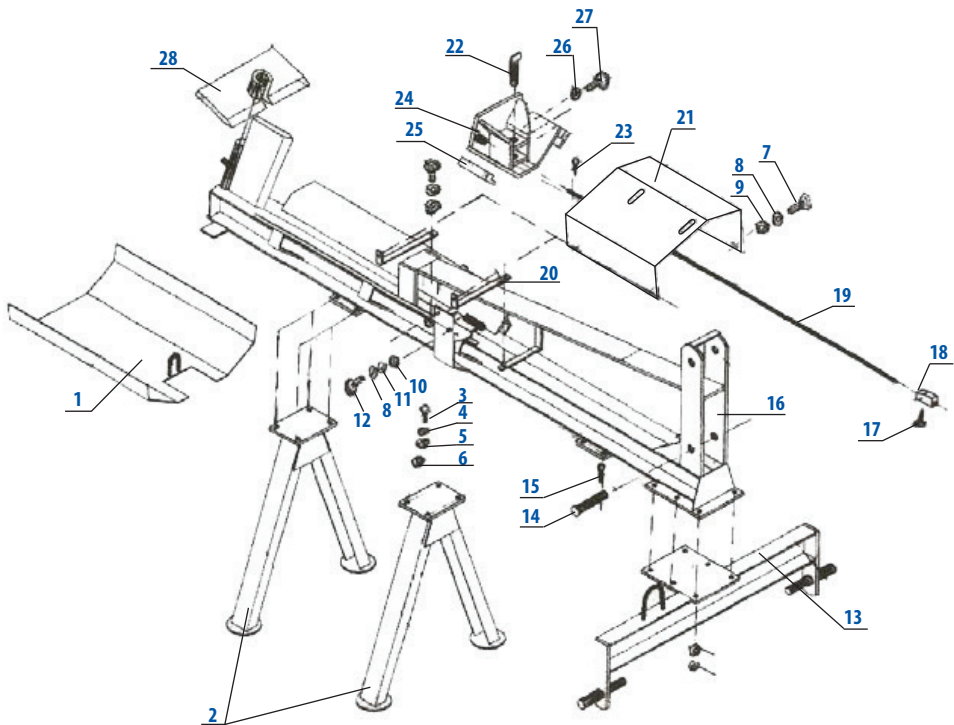
VÄÄRIN	TODENNÄKÖINEN SYY	TOIMENPIDE
Mäntä ei liiku eteenpäin.	Järjestelmässä ei ole painetta.	Tarkista öljytaso
Kone ei jaksa työntää mäntää eteenpäin.	Järjestelmässä ei ole painetta.	Tarkista, onko vuotoja. Tarkista, että kaikki letkut ja liittimet ovat ehjiä.

KIERRÄTYS

Romutuksen yhteydessä laite pitää purkaa ja kuljettaa kunnan tarkoitukseen varaamaan paikkaan. Kysy lisätietoja kunnaltasi.

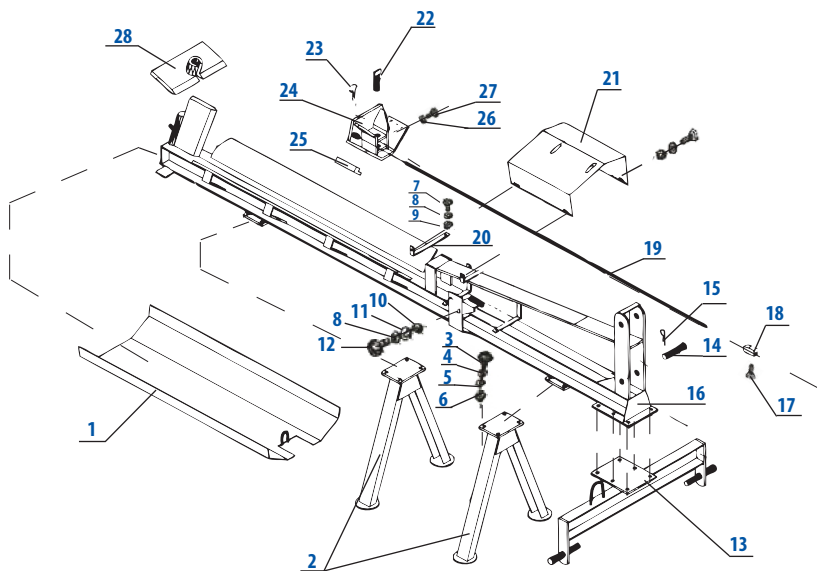


NRO	NIMI	TUOTENRO
1	Venttiilipaketti 83084 (suojalevyn alla)	R13-Vk700.013
2	Painolevy	R13-VK700.10
3	Sylinteri 63/50-700	R13-Vk700.027
4	Sylinteri 63/50-1100	R13-VK1100.014
5	Poikittaisterä (VK700/VK1100)	R13-VK700.023
6	Tukijalka (VK700/Vk100)	R13-VK700.030
7	Venttiilin kahvakotelo (ei näy)	R13-VK700.019
8	Keräysalusta 700	R13-VK700.001
9	Keräysalusta 1100	R13-VK1100.001
10	Venttiilin yläpuolinen suojalevy	R13-VK700.008



NRO	NIMI
1	Keräysalusta
2	Tukijalka
3	Pultti M12x40
4	Aluslaatta M12
5	Jousilaatta
6	Mutteri
7	Pultti M8x20
8	Aluslaatta M8
9	Nyloc-mutteri M8
10	Mutteri M8
11	Jousilaatta M8
12	Pultti M8x70
13	Puomi VK700:een
14	Tornin sokka

NRO	NIMI
15	R-sokka 4x40
16	Runko
17	Pultti M8x16
18	Pysäytyskiila
19	Säätötanko (iskunpituus)
20	Venttiilin yläpuolisen suojalevyn side
21	Venttiilin yläpuolinen suojalevy
22	Painolevyn T-sokka
23	Sokka 3x40
24	Painolevy
25	Painolevyn liukukorvake
26	Aluslaatta
27	Pultti M10x25
28	Nelihalkaisuterä



NRO	NIMI
1	Keräysalusta
2	Tukijalka
3	Pultti M12x40
4	Aluslaatta M12
5	Jousilaatta
6	Mutteri
7	Pultti M8x20
8	Aluslaatta M8
9	Nyloc-mutteri M8
10	Mutteri M8
11	Jousilaatta M8
12	Pultti M8x70
13	Puomi VK700:een
14	Tornin sokka

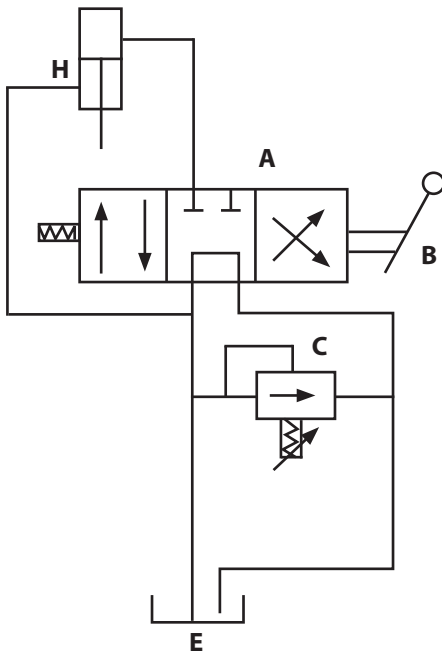
NRO	NIMI
15	R-sokka 4x40
16	Runko
17	Pultti M8x16
18	Pysäytyskiila
19	Säätötanko (iskunpituus)
20	Venttiilin yläpuolisen suojalevyn side
21	Venttiilin yläpuolinen suojalevy
22	Painelevyn T-sokka
23	Sokka 3x40
24	Painolevy
25	Painolevyn liukukorvake
26	Aluslaatta
27	Pultti M10x25
28	Nelihalkaisuterä



VK700



VK1100



Hydr.kaavio KUVAUS

Hydr.kaavio	KUVAUS
A	Hydrauliventtiili
B	Kahva
C	Varoventtiili
E	Säiliö
H	Hydraulisylinteri

TAKUUEHDOT

- Takuun voimassaoloaika • Kellfri-takuu on voimassa 12 kuukautta ostopäivästä
- Takuu korvaa • Korvaus kattaa vaihto-osat todetun materiaali- tai valmistusvirheen johdosta.
- Takuu ei korvaa • Työkustannuksia
• Matkakustannuksia
• Konetta, jota ostaja on muuttanut/muutattanut.
• Mahdollisia koneen vahingoittumisesta aiheutuneita seurauskustannuksia.
• Vahinkoja, jotka johtuvat koneen normaalista kulumisesta, puutteellisesta huollosta, käyttäjän kokemattomuudesta tai muiden kuin alkuperäisten varaosien käytöstä.
• Kuluvia osia kuten letkuja, tiivisteitä, öljyjä ja hihnoja.

EG-FÖRSÄKRAN OM MASKINENS ÖVERENSTÄMMELSE, ORIGINAL

KONEEN EY-VAATIMUSTENMUKAISUUSVAKUUTUS, ALKUPERÄINEN

Enligt 2006/42/EG, Bilaga 2A

Kellfri AB

Munkatorpsgratan 6

532 37 Skara, Sweden

Försäkrar härmed att maskinen

Namn: Traktorklyv

Typ: 13-VK700, 13-VK1100

Överensstämmer med alla tillämpliga bestämmelser i maskindirektivet 2006/42/EG.
Övrig utrustning måste uppfylla maskindirektivets krav.

Tina Baudtler, VD 2014-05-19

Kellfri AB kehittää jatkuvasti tuotteitaan ja pidättää siksi oikeuden tehdä muutoksia muun muassa rakenteeseen ja ulkonäköön ilmoittamatta siitä etukäteen.

ASIAKASPALVELU

Olette aina tervetullut esittämään näkökohtia tai kysymyksiä laitteistamme ja tuotteistamme.

Kellfri OY

Ota yhteyttä:

Puh: +358 (0)207 229130

Fax: +358 (0)207 229131

Sähköposti: info@kellfri.fi

Kellfri®