

22-HHR300 HÖNSGÅRD



Kellfri

Läs igenom bruksanvisningen
noggrant innan produkten tas i bruk!
Bruksanvisning i original

Innehållsförteckning

Inledning	3
Produktinformation	3
Teknisk data	3
Instruktioner för nödsituationer	4
Säkerhetsinformation	4
Omgivning	4
Personligt skydd	4
Användning	4
Produktsäkerhetsinformation	5
Åtgärder före montering	5
Att tänka på vid användning av hönsgård	5
Underhåll och skötsel	6
Transportering och uppställning	6
Återvinning	6
Materiallista	6
Montering steg 1 - 2	7
Montering steg 3 - 4	8
Montering steg 5 - 6	9
Montering steg 7	10
Reklamationsblankett	11
Garantivillkor	12

INLEDNING

Tack för att ni valde en produkt från Kellfri AB. Genom att följa den allmänna säkerhetsinformationen, bruksanvisningen samt sunt förnuft kommer ni att få många års trevlig användning av produkten.

PRODUKTINFORMATION

En hönsgård för dig med fler höns och som vill ge dina djur dagsljus.

Designad för att du lätt ska kunna vara i gården för tillbringa mer tid med dina höns. Fyll på mat- och vattenbehållarna enkelt och säkert.

Tak- och sidosektioner av nät håller rovfåglar och räven borta. Inhägnad rastgård skyddar även hönsen mot omgivande vägtrafik.

Hönsgården kan t ex placeras i trädgården i anslutning till vårt **Höns hus PREMIUM**. Då kan hönorna och tupp både vara inne i höns huset och dessutom röra sig fritt och säkert utomhus.

Konstruktion

- * Sektionerna är tillverkade i helsvetsat nät med metallrörsram.
- * Levereras i sektioner för enkel montering.
- * Pulverlackerade sektioner.
- * Hönsgården levereras komplett med skruvar, muttrar, brickor och fästelement.
- * Man kan placera t ex en vattenautomat och foderautomat inuti hönsgården.

Placera gärna sektionerna på ett fast och hårt underlag. Placera sektionerna på tex en gjuten betongplatta, stålbalkar, träbalkar etc. Genom att ha en stadig grund står sektionerna bättre än om de placeras direkt på marken. En annan fördel med att ställa sektionerna på en stadig grund är att risken för att hönorna kryper under minskar.

Antal höns

- * Tänk på hönsgårdens placering. Frigående ytan där hönsen rör sig fritt skall ha en viss storlek.
- * För ytterligare info vilka regler som gäller, besök jordbruksverket.se

TEKNISK DATA	22-HHR300
Bredd	2970 mm
Höjd	2130 mm
Längd	3100 mm
Rördimension	Tak: 25 mm Gavel: 32 mm
Tråddiameter	Tak: 3 mm Gavel: 4 mm
Vikt	133 kg

Tillsynsmyndigheter:

Den lokala, direkta tillsynen sköts av kommunens miljö- och hälsoskyddsnämnd eller motsvarande. Länsstyrelsen har regionalt tillsynsansvar och Jordbruksverket är högsta tillsynsmyndighet i landet.

INSTRUKTIONER FÖR NÖDSITUATIONER

Vid nödsituation ring 112

Ha alltid mobiltelefon eller nödtelefon tillgänglig vid ensamarbete. Förstaförbandslåda och brandsläckare skall förvaras lättåtkomligt vid allt arbete, underhåll och service.

SÄKERHETSINFORMATION

Innan produkten tas i bruk skall du, för din och andras säkerhet, läsa säkerhets informationen och instruktionsmanualen och förstå dess innehåll. Ha alltid säkerhetsinformationen och instruktionsmanualen lättillgänglig för användaren av redskapet eller produkten. Tänk på att det kan vara bra för din egen och andras säkerhet att läsa igenom säkerhetsinformationen ibland då och då. Om säkerhetsinformationen eller instruktionsmanualen skadas eller på annat vis blir obrukbar kan ny beställas från :

Kellfri AB, Munkatorpsgatan 6, 532 37 SKARA. Tel: 0511-242 50

Säkerhetsinstruktionen kan även hämtas från Kellfris hemsida: www.kellfri.se

Jobba inte med redskapet eller produkten om ni känner er sjuk, trött eller i samband med alkoholintag. Ej heller om ni är påverkad av starka mediciner eller droger, lider av stark depression eller kraftig psykisk ohälsa.



Varning!

För att säkerheten skall uppfyllas får produkten endast användas på det sätt som föreskrivs i denna instruktion. Användaren ansvarar för att instruktionen läses igenom och följes.

OMGIVNING

Kontrollera att området är fritt från personer, barn och föremål innan montering av produkten sker. Risk för personskador. Var extra uppmärksam om barn befinner sig i området där produkten används eller förvaras.



FARA!

Barn i området skall hållas under uppsikt.

PERSONLIGT SKYDD

Använd alltid lämplig skyddsutrustning. Använd ej löst sittande kläder eller smycken under arbete med redskap. Använd skyddshandskar vid montering och underhåll.



ANVÄNDNING

Enbart personer som förstår säkerhetsinformationen och bruksanvisningen får handha produkten. Var uppmärksam och försiktig under arbete med produkten och använd endast produkten på det sätt som beskrivs i bruksanvisningen.

PRODUKTSÄKERHETSINFORMATION

- * Tillsyn ska göras minst en gång per dag under användning.
- * Montering och installation av denna byggnad kräver försiktighet och säkerhet. Följ säkerhetsinstruktionerna under hela installationen. Använd lämplig skyddsutrustning samt rätt utrustning och verktyg.
- * Val av plats: Välj en plats som har ett plant fast underlag och med minimalt med fukt. Montera ej byggnaden där marken ej kan hålla byggnaden stadig eller bära upp vikten. Montera heller ej byggnaden på mjuka gräsunderlag eller våtmarker. Om möjlighet finns placera sektionerna på en gjuten betongplatta, stålbalkar, träbalkar osv.
- * Se över omgivningen noga. Håll arbetsplatsen ren.
- * Användaren är ansvarig för saknade delar eller skador som uppkommer i samband med installation.
- * Gör inga ändringar på materialet. Skador på material, djur eller person orsakat av felaktig installation alternativt felaktigt användande och skador som orsakats av snö, vind eller annan naturpåverkan är användaren ansvarig för.



Viktigt!

Byggnadens ursprungliga utformning får inte under några omständigheter ändras utan tillstånd från tillverkaren. Icke auktoriserade ändringar och/eller tillbehör kan medföra livsfarliga skador.

Kellfri fråntar sig allt ansvar vid egenhändigt gjorda modifieringar, ändringar eller ombyggnader.

ÅTGÄRDER FÖRE MONTERING

Läs igenom säkerhetsinformationen och instruktionsmanualen noggrant. Var säker på att ni förstår säkerhetsinformationen och instruktionsmanualen. Använd sunt förnuft vid användandet och använd lämplig personlig skyddsutrustning.

Kellfri AB arbetar ständigt med att vidareutveckla sina produkter och förbehåller sig därför rätten till ändringar beträffande bl.a. utformning och utseende utan föregående meddelande.

ATT TÄNKA PÅ VID ANVÄNDNING AV HÖNSGÅRD

- * Tänk på hönsgårdens placering. Den frigående ytan där hönsen rör sig fritt skall ha en viss storlek.
- * Vid brand, kontrollera vad som gäller med ert försäkringsbolag.
- * Endast godkänd för djur.
- * Den som placerar djur i en hönsgård har ett eget ansvar att följa de regler som finns.
- * Följ alltid Jordbruksverkets föreskrifter gällande i Sverige.

Tillsynsmyndigheter:

Den lokala, direkta tillsynen sköts av kommunens miljö- och hälsoskyddsnämnd eller motsvarande. Länsstyrelsen har regionalt tillsynsansvar och Jordbruksverket är högsta tillsynsmyndighet i landet.

UNDERHÅLL OCH SKÖTSEL

Kontrollera med jämna mellanrum skruvförbanden och klämmor i byggnaden.
Rengör vid behov.

TRANSPORTERING OCH UPPSTÄLLNING

Förvara alltid produkten på en torr plats helst under tak när den inte används.
Försäkra dig om att produkten står stadigt och inte riskerar att välta. Låt aldrig barn leka vid förvaringsplatsen.

ÅTERVINNING

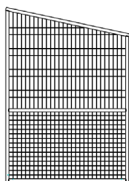
Vid skrotning skall produkten demonteras och transporteras till kommunens avsedda plats.
Kontakta din kommun för vidare information.

MATERIALLISTA

DEL 1

Sidopanel

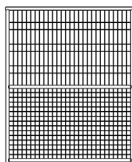
ANTAL: 4 ST



DEL 2

Standard-
panel

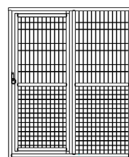
ANTAL: 2 ST



DEL 3

Dörrpanel

ANTAL: 1 ST



DEL 4

Ram

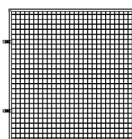
ANTAL: 1 ST



DEL 5

Takpanel

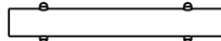
ANTAL: 4 ST



DEL 6

Anslutningsrör

ANTAL: 4 ST



DEL 7

32-32 klämma

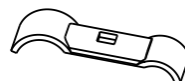
ANTAL: 32 ST



DEL 8

32-25 klämma

ANTAL: 24 ST



DEL 9

25-25 klämma

ANTAL: 8 ST



DEL 10

M10x50 mm, bult

ANTAL: 16 ST



DEL 11

M10x35 mm, bult

ANTAL: 20 ST



DEL 12

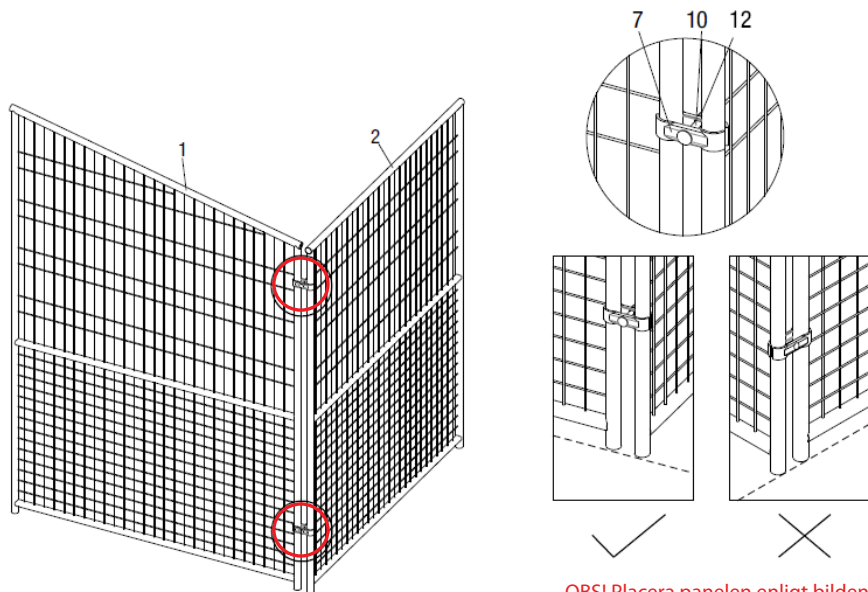
M10 mm, låsmutter

ANTAL: 36 ST



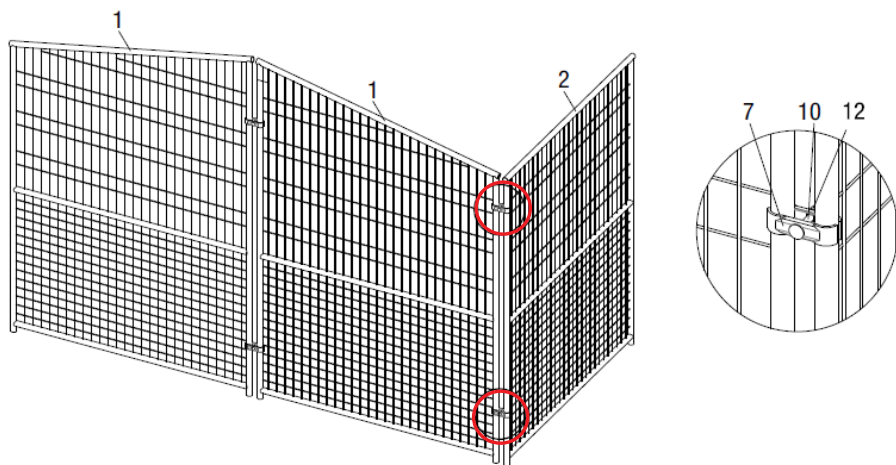
MONTERING STEG 1 - 2

STEG 1: Montera kortsidan av sidopanelen (1) med standardpanelen (2) med hjälp av klämmorna (7). Skruva fast med bultar (10) och muttrar (12).



OBS! Placera panelen enligt bilden.

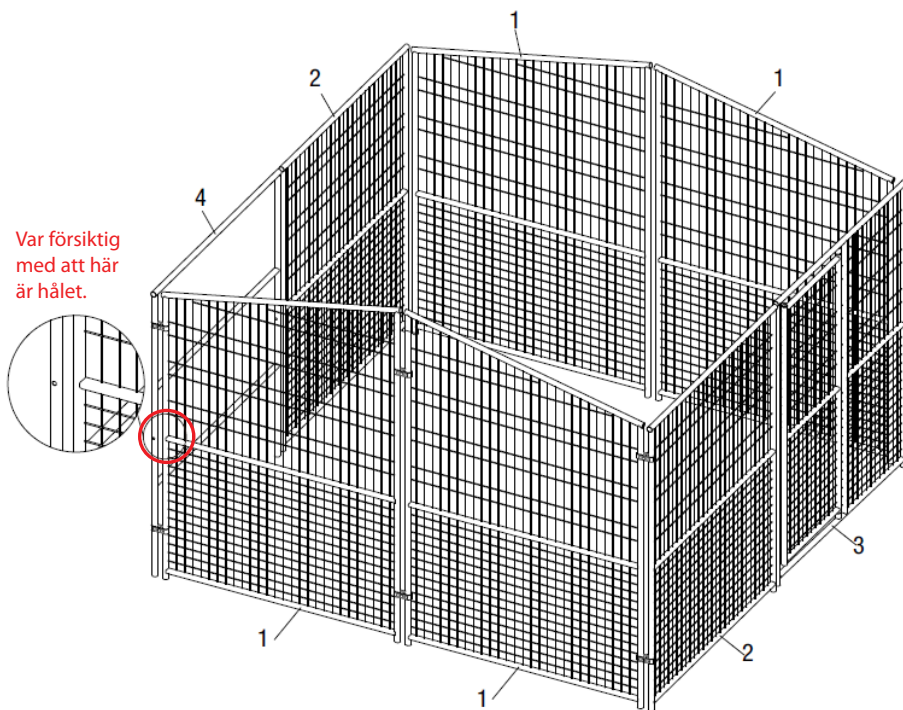
STEG 2: Montera de högre delarna av kortsidan av sidopanelen (1) med hjälp av klämmorna (7). Skruva fast med bultar (10) och muttrar (12) på det sätt som visas nedan.



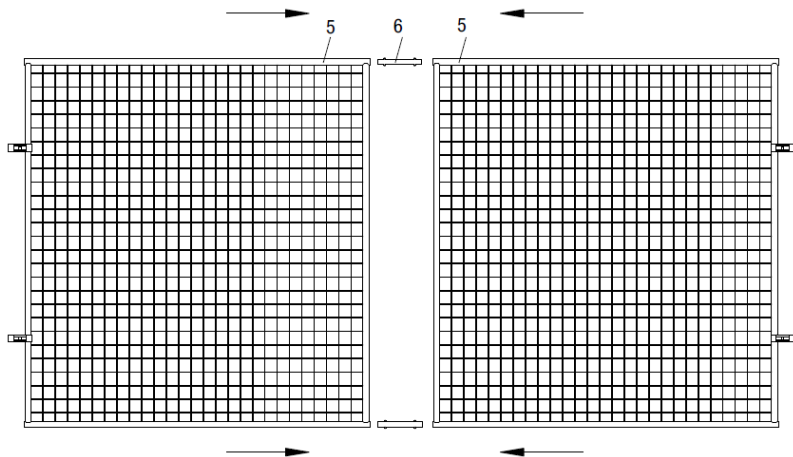
MONTERING STEG 3 - 4

STEG 3: Upprepa steg 1 och 2 för att sätta ihop resterande panel.

OBS! Tänk på innan du monterar resterande panelen, att välja önskat läge för ramen (4) och dörrpanelen (3).

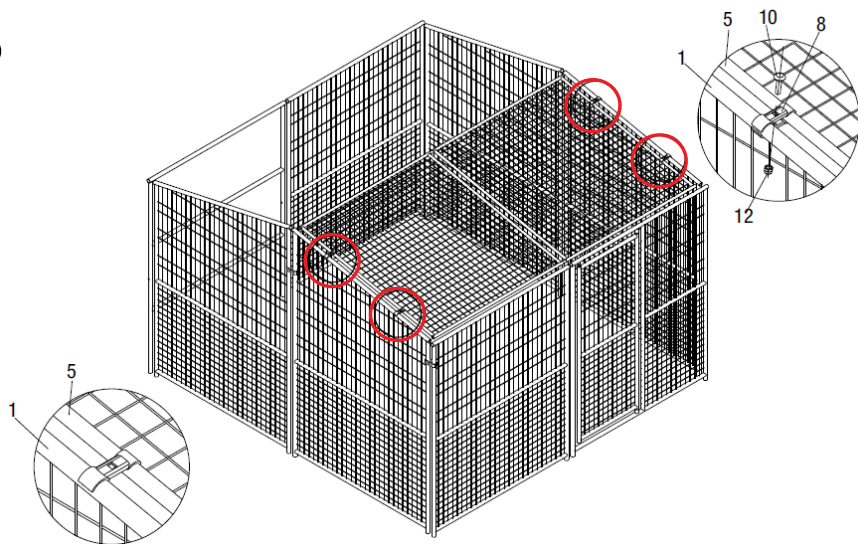


STEG 4: Anslut två takpaneler (5) med anslutningsrör (6) enligt nedan. Dessa delar kommer att vara hälften av det löpande taket.

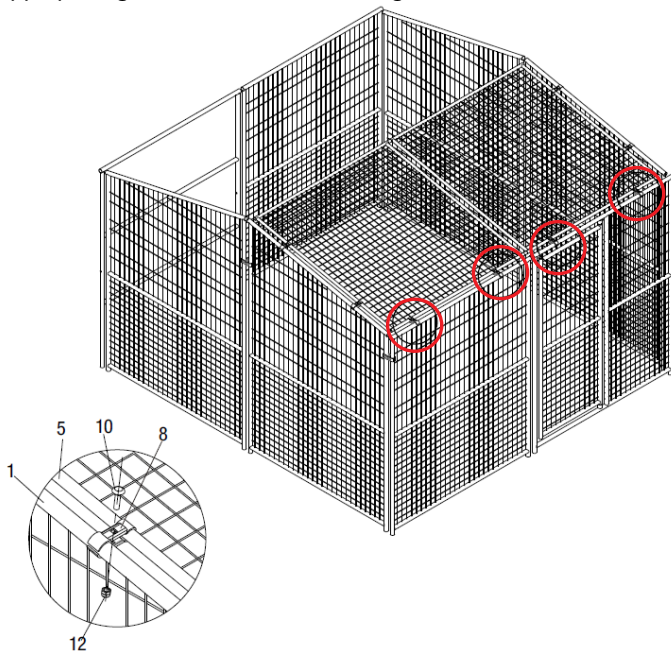


MONTERING STEG 5 - 6

STEG 5: Lyft det halva taket till toppen av sidopanelerna enligt nedan. Låt taket ligga på de fyra försvetsade klämmorna, använd sedan klämmor (8) för att dra åt de fyra försvetsade klämmorna och säkra med bultar (10) och muttrar (12).



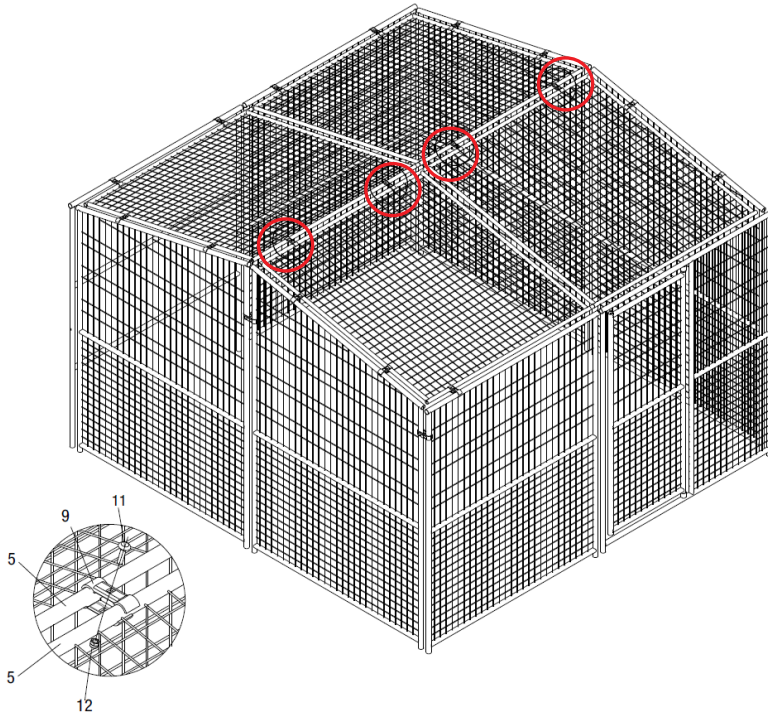
STEG 6: Upprepa steg 5 för att slutföra monteringen av det andra halvtaket.



MONTERING STEG 7

STEG 7: Fäst ihop de två halva taken med klämmor (9) och säkra med bultar (11) och muttrar (12).

Hönsgården är nu redo att användas.



Vi är tacksamma för din hjälp med påpeka eventuella felaktigheter på av Kellfri levererad produkt till dig. Innan reklamation läs Kellfris allmänna köpvillkor i vår katalog eller på www.kellfri.se, samt medskickad instruktionsbok i de fall den medföljer.

Vänligen fyll i uppgifter nedan och bifoga foto som underlag för att kunna behandla ditt ärende.

Köpare:	Kundnummer:
Adress:	Fakturanummer:
E-post:	Telefon dagtid:

När levererades produkten?	När togs produkten i drift?	Fungerade produkten vid leverans?
-----------------------------------	------------------------------------	--

Reklamerad produkt/del:

.....

Felbeskrivning:

.....

Beskriv händelseförlopp:

.....

.....

.....

.....

.....

.....

.....

.....

Övrigt:

.....

.....

Skicka Reklamationsblankett och foto till:

Kellfri AB

Serviceavdelningen

Munkatorpsgatan 6

532 37 Skara

Eller maila Service.

info@kellfri.se

Namnunderskrift:	Datum:
-------------------------	---------------

KELLFRI AB
Munkatorpsgatan 6
SE-532 37 SKARA
Phone: +46 (0)511-242 50
Fax: +46 (0)511-168 33

Web
www.kellfri.se
E-mail
info@kellfri.se
Utgåva: 20161110

GARANTIVILLKOR

- Garantins giltighet** - Kellfri-garantin gäller 12 månader efter inköpsdatum
- Garantin ersätter** - Ersättning utgår för utbytta delar efter konstaterat material eller fabriktionsfel.
- Garantin ersätter inte**
- Arbetskostnader
 - Resekostnader
 - Maskin som köparen själv gjort/låtit göra ändringar på.
 - Eventuella följdkostnader som uppkommer till följd av skada på maskinen.
 - Skador som beror på normal förslitning av maskinen, bristfällig service, användarens oerfarenhet eller användning av reserdelar som ej är original.
 - Slitdelar såsom slangar, tätningar, oljor och remmar.

EG-FÖRSÄKRAN OM MASKINENS ÖVERENSTÄMMELSE, ORIGINAL



Enligt 2006/42/EG, Bilaga 2A
Kellfri AB
Munkatorpsgratan 6
532 37 Skara, Sweden

Försäkrar härmed att maskinen

Namn: 22-HHR300

Typ: Hönsgård

Överensstämmer med alla tillämpliga bestämmelser i maskindirektivet 2006/42/EG.
Övrig utrustning måste uppfylla maskindirektivets krav.

Kjell Johansson
Product Development Manager

KUNDSERVICE

Ni är alltid välkomna att ge synpunkter eller fråga oss om våra redskap och produkter.
Kellfri AB arbetar ständigt med att vidareutveckla sina produkter och förbehåller sig därför rätten till ändringar beträffande bl.a utformning och utseende utan föregående meddelande.

2018.09.13

Kellfri

Kellfri AB
Telefon: 0511 - 242 50
E-post: info@kellfri.se