

# **Kellfri®**

## **47-82844** **ISOLERAT HÖNSHUS**



**LÄS IGENOM INSTRUKTIONSSKRIFTEN NOGGRANT INNAN PRODUKTEN TAS I BRUK!**  
**BRUKSANVISNING I ORIGINAL**

## INLEDNING

Tack för att ni valde en produkt från Kellfri AB. Genom att följa den allmänna säkerhetsinformationen, instruktionsmanualen samt sunt förnuft kommer ni att få många års trevlig användning av produkten. Kellfris redskap och produkter riktar sig till den självverksamme lantbrukaren med höga krav på funktionalitet.

## PRODUKTINFORMATION

Ett populärt höns hus som är isolerat och som kan värmas upp så att hönsen inte fryser under de kallaste månaderna.

TEKNISK DATA	47-82844
Längd x Bredd x Höjd inkl rede	1460 x 740 x 820 mm
Längd x Bredd redet	575 x 265 mm (
Längd x Bredd huset	975 x 575 mm
Vikt	ca 52 kg
Elförsörjning	250VAC, 50Hz, 0,39A
Elproduktion	24 VDC, 3,7A, 89VA
Värme golv	~30°C



### Varning!

För att säkerheten skall uppfyllas får produkten endast användas på det sätt som föreskrivs i denna instruktion. Användaren ansvarar för att instruktionen läses igenom och följes.

### ATT TÄNKA PÅ VID ANVÄNDNING AV HÖNSHUS

- I ett envåningshöns hus får man som mest ha 9 höns per m<sup>2</sup> tillgänglig yta om hönsen väger under 2,4 kilo & 7,5 höns per m<sup>2</sup> tillgänglig yta om hönsen väger över 2,4 kilo.
- Har du ett höns hus med flera våningar får du som mest ha 7 höns per m<sup>2</sup> tillgänglig yta men maximalt 20 höns per m<sup>2</sup> golvarea.
- Vid brand, kontrollera vad som gäller med ert försäkringsbolag.
- Endast godkänd för djur.
- Den som placerar djur i höns hus har ett eget ansvar att följa de regler som finns.
- Följ alltid Jordbruksverkets föreskrifter gällande i Sverige.

### Tillsynsmyndigheter:

Den lokala, direkta tillsynen sköts av kommunens miljö- och hälsoskyddsnämnd eller motsvarande. Länsstyrelsen har regionalt tillsynsansvar och Jordbruksverket är högsta tillsynsmyndighet i landet.



### FARA!

Barn i området skall hållas under uppsikt

## SÄKERHETSINFORMATION

Innan redskapet tas i bruk skall du, för din och andras säkerhet, läsa instruktionsmanualen och förstå dess innehåll. Ha alltid instruktionsmanualen lättillgänglig för användaren av redskapet. Tänk på att det kan vara bra för din egen och andras säkerhet att läsa igenom säkerhetsinformationen ibland då och då. Det är viktigt att användaren förstår att sunt förnuft och allmän försiktighet inte finns inbyggd i produkten, utan måste tillföras av användaren.

Om instruktionsmanualen skadas eller på annat vis blir obrukbar kan ny beställas från:

*Kellfri AB, Munkatorpsgatan 6*

*532 37 SKARA*

*Tel: +46 (0)511-242 50*

Den allmänna säkerhetsinstruktionen kan även hämtas från Kellfris hemsida: [www.kellfri.se](http://www.kellfri.se). Jobba inte med redskapet eller produkten om ni känner er sjuk, trött eller i samband med alkoholintag. Ej heller om ni är påverkad av starka mediciner eller droger, lider av stark depression eller kraftig psykisk ohälsa. Följ alltid allmänna trafikregler och gällande regler i djurskyddslagen.

### WARNING!

Risk för fysisk skada på människor och djur och materiella skador om de används felaktigt!

- Se till att enheten endast används för personer som har de yrkeskunskaper som krävs för att göra det.
- Förvaras oåtkomligt för barn och svaga personer.
- Golvytan värms upp till cirka 30 ° C.
- Se till att inga brandfarliga eller lättbrännbara material placeras nära det värmebara golvet eller hyllan i allmänhet.
- Kontrollera driftspänning som anges på nätsladden. Använd endast enheten med den angivna nätspänningen.
- Om tekniska data på transformatorn (typskylten) är eller blir oläsbara, använd inte den.
- För säkerheten för människor, djur och egendom får apparaten endast anslutas till eluttag som är smält separat med en strömbrytare (RCCB).
- Rikta alla elkablar så att de skyddas mot att bita eller gnaga. Använd endast gnugg- / bittesäkra material.
- Låt inte elkablar komma i kontakt med olja eller skarpa kanter.
- Kontrollera värmeelementets funktion före den första frosten.
- Använd inte värmaren om delar av höljet eller matningskabeln är skadade.
- Försök inte reparera en skadad matningskabel själv. Matningskabeln kan endast bytas ut av tillverkaren.
- Dra inte stickkontakten ur uttaget med kabeln och bär inte värmeelementet runt i kabeln.
- Drag alltid stickkontakten ur uttaget innan du ändrar eller rengör höljet / det uppvärmda golvet.
- Sänk ej ner i vatten.
- Observera underhålls- och rengöringsanvisningarna.
- Använd endast värmaren om golvet är oskadat och alla delar av höljet har monterats korrekt.
- Om det finns skador på golvet, byt ut det omedelbart.
- Anslut endast kontakten till elnätet om det finns risk för frost.

## PRODUKTSÄKERHETSINFORMATION

1. Tillsyn ska göras minst en gång per dag under användning.
2. Montering och installation av denna byggnad kräver en hög nivå av försiktighet och säkerhet. Följ säkerhetsinstruktionerna under hela installationen. Använd lämplig skyddsutrustning samt rätt utrustning och verktyg.
3. Val av plats: Välj en plats som har ett plant fast underlag och med minimalt med fukt. Montera ej byggnaden där marken ej kan hålla byggnaden stadig eller bära upp vikten. Montera heller ej byggnaden på mjuka gräsunderlag eller våtmarker.
4. Se över omgivningen noga. Håll arbetsplatsen ren. Montera ej byggnaden vid snödrivor, på hala underlag. Var försiktig med elektricitet och värmekällor. Placera ej värmekällor nära tältduken och låt ej duken utsättas för öppen låga.
5. **All snö som faller på byggnaden skall avlägsnas snarast, för att förhindra att byggnaden kollapsar av bördan.**
6. Användaren är ansvarig för saknade delar eller skador som uppkommer i samband med installation.
7. Gör inga ändringar på materialet. Skador på material, djur eller person orsakat av felaktig installation alternativt felaktigt användande och skador som orsakats av snö, vind eller annan naturpåverkan är användaren ansvarig för.

## PERSONLIGT SKYDD

Använd alltid lämplig skyddsutrustning. Använd ej löst sittande kläder eller smycken under arbete med redskap. Använd skyddshandskar vid montering och underhåll.

## OMGIVNING

Kontrollera att området är fritt från personer, barn och föremål innan montering eller vid transport. Risk för allvarliga personskador. Var extra uppmärksam om barn befinner sig i området där produkten används eller förvaras.

## INSTRUKTIONER FÖR NÖDSITUATIONER

Vid nödsituation ring 112

Ha alltid mobiltelefon eller nödtelefon tillgänglig vid ensamarbete. Förstaförbandslåda och brandsläckare skall förvaras lättåtkomligt vid allt arbete, underhåll och service.

## INSTALLATION OCH IDRIFTTAGNING

Fortsätt enligt följande:

1. Kontrollera alla delar och i synnerhet det värmebara golvet, transformatorn och termiska omkopplaren för skador.
  2. Montera höljet i enlighet med bifogade instruktioner, var uppmärksam på säkerhetsinformationen.
  3. Anslut nätkontakten till 230 V strömuttag. Efter en kort tid kommer du att kunna känna värmen förutsatt att termisk omkopplare inuti hytten upptäcker att temperaturen har fallit under den lägsta inställda temperaturen.
  4. Dra ut kontakten ur vägguttaget för att stänga av värmen.
  5. Anslut endast värmaren till elnätet om det finns risk för frost, eftersom transformatorn kommer att använda energi i onödan annars
- Enbart personer som förstår säkerhetsinformationen och instruktionsmanualen får handha produkten. Var uppmärksam och försiktig under arbete med produkten och använd endast produkten på det sätt som beskrivs i instruktionsmanualen.

Se till att marken är väl dränerad där hönshuset placeras. Placera om möjligt hönshuset på sten eller cementgrund.

*Kellfri fråntar sig allt ansvar vid egenhändigt gjorda modifieringar, ändringar eller ombyggnader.*

## ÅTGÄRDER FÖRE MONTERING

Läs igenom säkerhetsinformationen och instruktionsmanualen noggrant. Var säker på att ni förstär säkerhetsinformationen och instruktionsmanualen. Använd sunt förnuft vid användandet och använd lämplig personlig skyddsutrustning.

## UNDERHÅLL OCH SKÖTSEL

### VARNING!

Risk för fysisk skada på människor och djur och materiella skador

- Utför endast underhålls- och rengöringsarbete när nätkontakten är urkopplad. Observera följande instruktioner när du utför rengörings- och underhållsarbete:
- Transformator och kablar fri från damm och nedsmutsning.
- Rengör endast värmeelement med en mjuk trasa eller fuktig handduk. Tyg eller handduk bör vara fri från bensin och / eller andra lösningsmedel, eftersom dessa kan attackera eller skada uppvärmningsdelarna.
- Doppa aldrig upp värmeelementen i vatten eller rengör dem med vattenstråle.

För längsta livslängd rekommenderar vi att ni ytbehandlar träet på hönshuset, såsom inoljning. Ta bort eventuell snö på hönshuset snarast. Kontrollera med jämna mellanrum skruvförbanden i byggnaden. Rengör vid behov för att förhindra mögelbildning i materialet.

Kellfri AB arbetar ständigt med att vidareutveckla sina produkter och förbehåller sig därför rätten till ändringar beträffande bl.a. utformning och utseende utan föregående meddelande.

## KORREKT ANVÄNDNING

Den värmeberoende shacken används för att hysa fjäderfä och skydda dem mot frost. Annan användning ska anses vara felaktig. Vid felaktig användning av, manipulering eller modifieringar till enheten ska tillverkarens garanti och skulder anses vara ogiltig. Skytten används för att hushålla höns över natten. Ge dina djur tillräckligt med utrymme att springa runt under dagen. Se till att det finns tillräcklig ventilation i hytten och överensstämma med något nationella lagkrav.

## FUNKTION

Golvplattan innehåller en elektrisk värmeledare som värmer upp golvet jämnt. Skytten kan användas inomhus och ute. Värmeelementet slås på av värmekontakten om temperaturen sjunker under det inställda minimumet (ca 6 °C) och stängs av om den maximala inställda temperaturen överskrids (ca 13 °C). Detta håller ständigt lufttemperaturen mellan dessa värden. Golvets temperatur är betydligt högre, vilket gör att vattenskålarna kan förbli frostfria.



**Varning!**

Produktens ursprungliga utformning får inte under några omständigheter ändras utan tillstånd från tillverkaren. Icke auktoriserade ändringar och/eller tillbehör kan medföra livsfarliga skador eller dödsfall för användaren eller andra.

## TRANSPORTERING OCH UPPSTÄLLNING

Förvara alltid produkten på en torr plats helst under tak när den inte används. Försäkra dig om att redskapet eller produkten står stadigt och inte riskerar att välta. Låt aldrig barn leka vid förvaringsplatsen. Placera hönshuset under en veranda eller liknande för att undvika direkt exponering mot väder och vind.

## ÅTERVINNING

Vid skrotning skall produkten demonteras och transporteras till kommunens avsedda plats. Kontakta din kommun för vidare information.


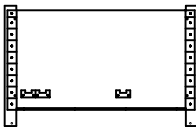
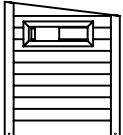




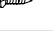
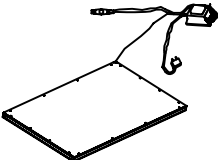
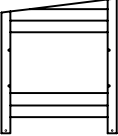

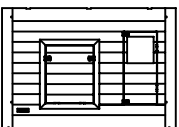
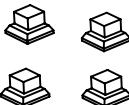

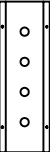
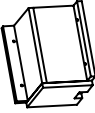



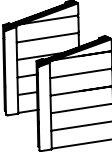
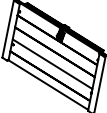
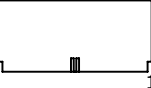

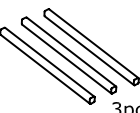

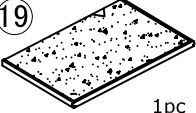
Avyttringen av denna apparat efter dess livslängd är användarens ansvar. Vänligen kontakta gällande nationella bestämmelser. Enheten får inte kasseras i hushållsavfall. I enlighet med bestämmelserna i EU-direktivet om kassering av elektriska och elektroniska apparater kan enheten bortskaffas kostnadsfritt hos lokalavfall eller återvinningscenter. Alternativt kan det returneras till återförsäljare som erbjuder en samlingstjänst. Korrekt bortskaffande bidrar till att säkerställa miljön

-

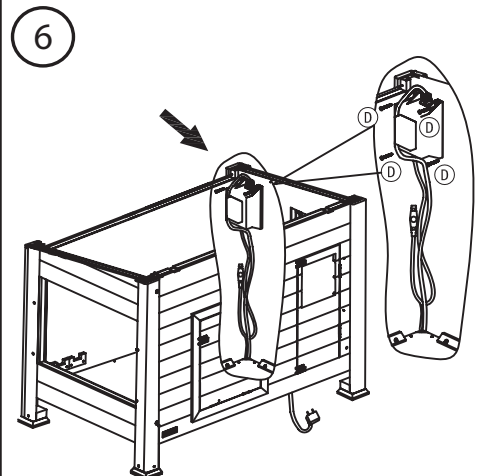
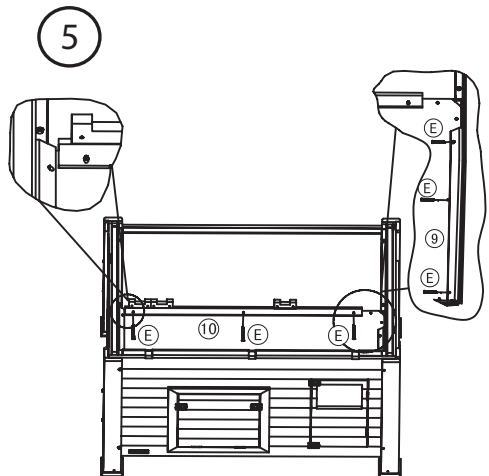
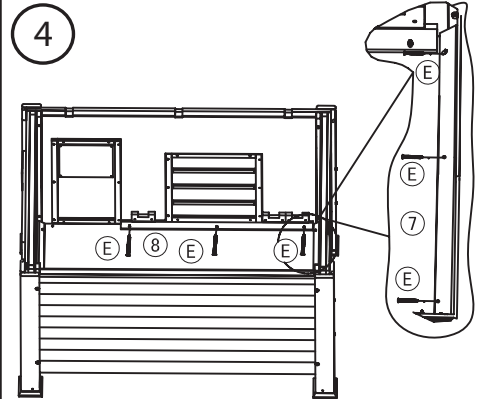
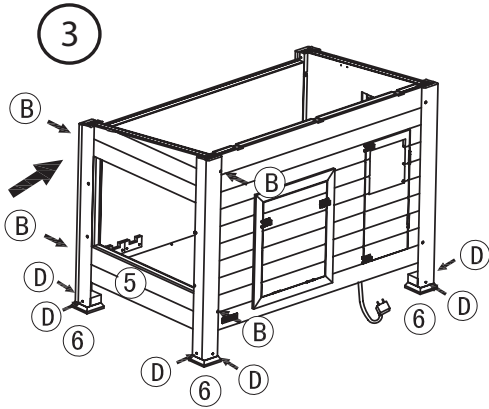
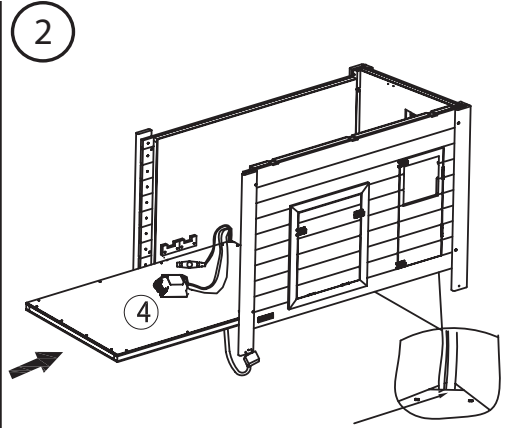
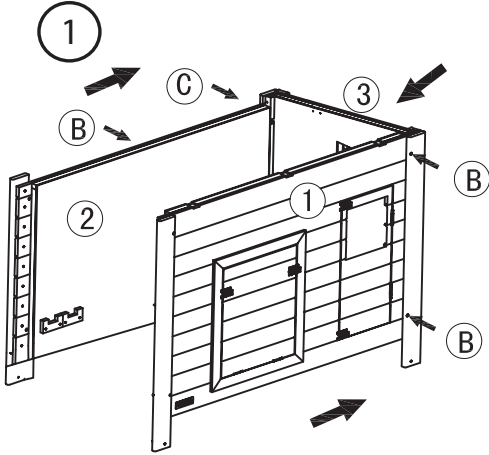
Psykiskt skydd och förhindrar eventuella negativa effekter på människors hälsa och miljön.



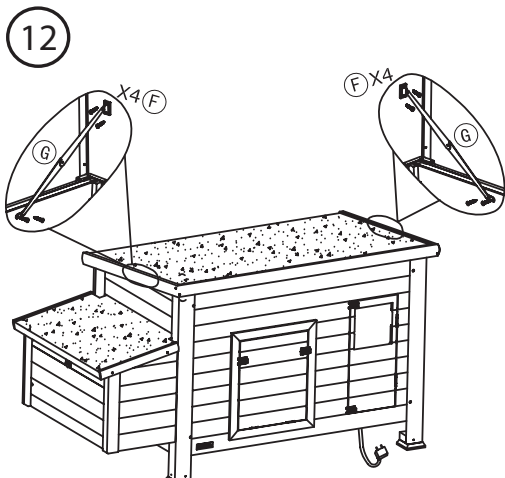
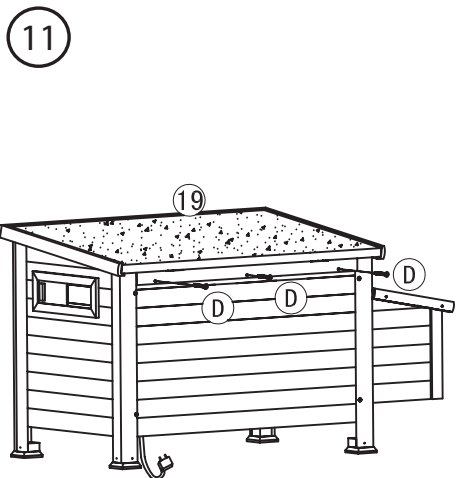
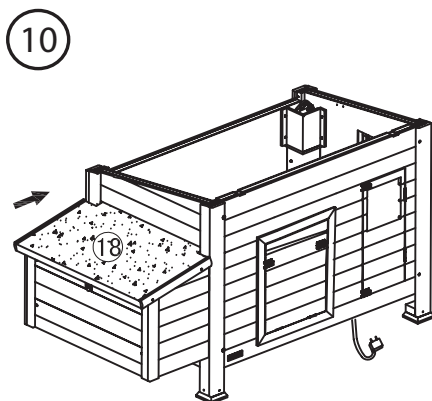
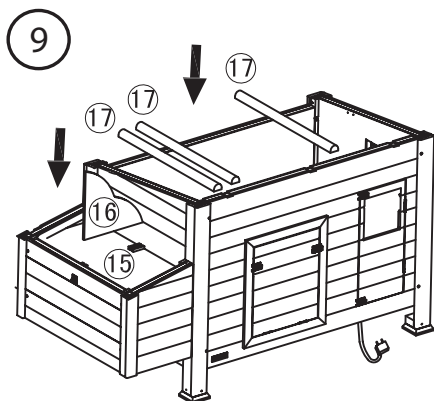
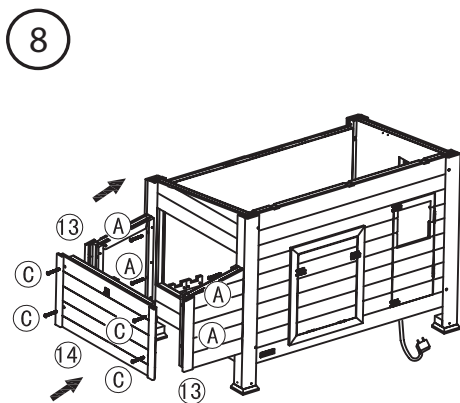
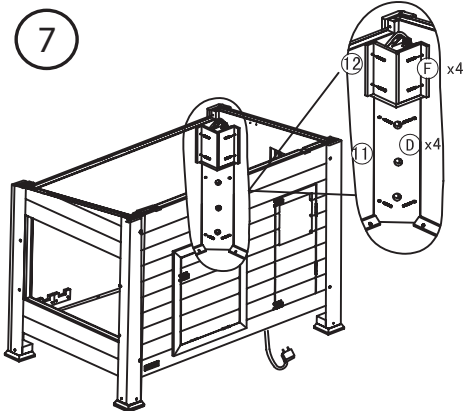
# MATERIALLISTA

<p>(A)  M6X80mm 5st</p>	<p>(2) </p> <p>1pc</p>	<p>(3) </p> <p>1pc</p>	
<p>(B)  M6X60mm 8st</p>			
<p>(C)  M6X50mm 6st</p>			
<p>(D)  3.5X25mm 20st</p>			
<p>(E)  3.0X30mm 13st</p>			
<p>(F)  3.0X16mm 13st</p>	<p>(4) </p> <p>1pc</p>	<p>(5) </p> <p>1pc</p>	
<p>(G)  2st</p>			
<p>(1) </p> <p>1st</p>			
<p>(6) </p> <p>4pcs</p>	<p>(7)  1pc</p>	<p>(11) </p> <p>1pc</p>	<p>(12) </p> <p>1pc</p>
	<p>(8)  1pc</p>		
	<p>(9)  1pc</p>		
	<p>(10)  1pc</p>		
<p>(13) </p> <p>2pcs</p>	<p>(14) </p> <p>1pc</p>	<p>(15) </p> <p>1pc</p>	<p>(16) </p> <p>1pc</p>
	<p>(17)  3pcs</p>	<p>(18) </p> <p>1pc</p>	<p>(19) </p> <p>1pc</p>

# MONTERING







**NOTERINGAR:**

A series of horizontal dotted lines for taking notes.

Vi är tacksamma för din hjälp med påpeka eventuella felaktigheter på av Kellfri levererad produkt till dig. Innan reklamation läs Kellfris allmänna köpvillkor i vår katalog eller på hemsidan [www.kellfri.se](http://www.kellfri.se), samt medskickad instruktionsbok i de fall den medföljer.

Vänligen fyll i uppgifter nedan och bifoga foto som underlag för att kunna behandla ditt ärende.

<b>Köpare:</b>	<b>Kundnummer:</b>
<b>Adress:</b>	<b>Fakturanummer:</b>
<b>E-post:</b>	<b>Telefon dagtid:</b>

<b>När levererades produkten?</b>	<b>När togs produkten i drift?</b>	<b>Fungerade produkten vid leverans?</b>
-----------------------------------	------------------------------------	--

**Reklamerad produkt/del:**

.....

**Felbeskrivning:**

.....

**Beskriv händelseförlopp:**

.....

.....

.....

.....

.....

.....

.....

.....

**Övrigt:**

.....

.....

**Skicka Reklamationsblankett och foto till:**

Kellfri AB  
Serviceavdelningen  
Munkatorpsgatan 6  
532 37 Skara

Eller maila Service.  
[info@kellfri.se](mailto:info@kellfri.se)

<b>Namnunderskrift:</b>	<b>Datum:</b>
-------------------------	---------------

## GARANTIVILLKOR

- Garantins giltighet - Kellfri-garantin gäller 12 månader efter inköpsdatum
- Garantin ersätter - Ersättning utgår för utbytta delar efter konstaterat material eller fabriktionsfel.
- Garantin ersätter inte
- Arbetskostnader
  - Resekostnader
  - Maskin som köparen själv gjort/låtit göra ändringar på.
  - Eventuella följdkostnader som uppkommer till följd av skada på maskinen.
  - Skador som beror på normal förslitning av maskinen, bristfällig service, användarens oerfarenhet eller användning av reserdelar som ej är original.
  - Slitdelar såsom slangar, tätningar, oljor och remmar.

## EG-FÖRSÄKRAN OM MASKINENS ÖVERENSTÄMMELSE

Albert KERBL GmbH förklarar härmed att den produkt / anordning som beskrivs i dessa instruktioner uppfyller de grundläggande kraven och andra relevanta bestämmelser i direktivet

2004/108 / EG och 2006/95 / EG. CE-märkningen bekräftar att Europeiska unionens direktiv följs.

Konformitetsdeklarationen kan ses genom att besöka <http://www.kerbl.de>



Tina Baudtler, CMO

20180119

*Kellfri AB arbetar ständigt med att vidareutveckla sina produkter och förbehåller sig därför rätten till ändringar beträffande bl.a utformning och utseende utan föregående meddelande.*

---

## KUNDSERVICE

Ni är alltid välkomna att ge synpunkter eller fråga oss om våra redskap och produkter.

### KELLFRI AB

Telefon: 0511 - 242 50

Fax: 0511 - 168 33

E-post: [info@kellfri.se](mailto:info@kellfri.se)



**Kellfri**