

Keraplast-liukulasit

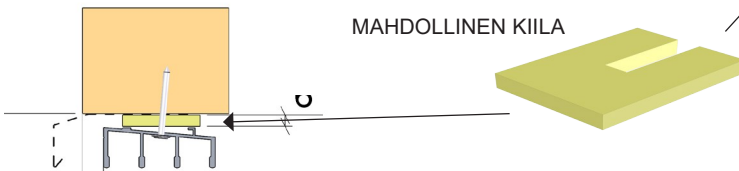
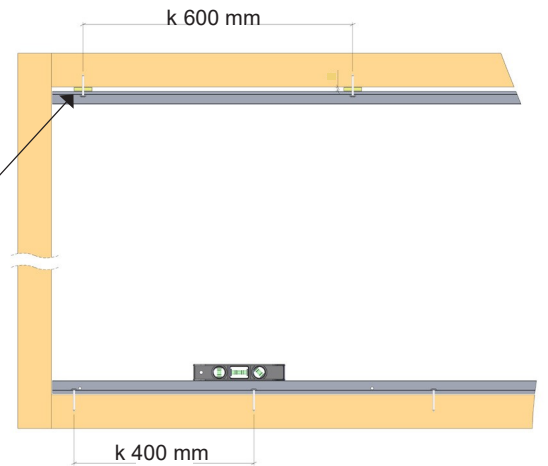
Tyyppi RS



Mitoituksen lähtökohtana on asiakkaan ilmoittama aukkomitta. Jos asennuspinnossa on vaihteluita, valitaan pienin mitta. Samoin menetellään, jos ristimitassa on poikkeamia. Varsinkin aukon korkeusmitta on tärkeä – lasivaunut eivät mahdu paikoilleen, jos aukko on ilmoitettu todellisuutta korkeampana. Mahdolliset ratat peitetään listalla.

Liukulasin alajohde asennetaan tyyppillisesti seuraavasti

- Alajohdin asennetaan uloskallistavana – huomaa vedenpoistoreiät. Johdin asettuu 15 mm sokkelin tai puurungon ulkolinjasta sisään.
- Johdin asennetaan mukana olevilla värillisillä matalakantaruuveilla 4,2x45 k 400 mm. Suoruus varmistetaan vaneri-, kovalevy- tai pelti lappukiiloilla. [ei mukana toimituksessa]
- Asennuksessa voi käyttää alavesipeltiä. [Lisätarvike.] Mahdollinen rako täytetään tiivistysmassalla.



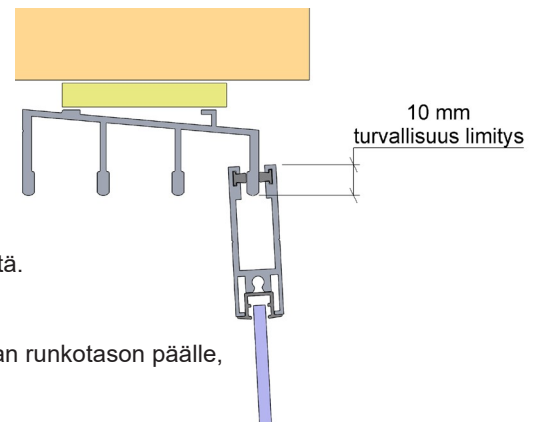
Liukulasin yläjohde asennetaan samalle linjalle, korkea reuna ulospäin.

- Liukulasien vaunut on mitoitettu siten, että yläjohtimen yläpuolelle jää muutaman millin rako, alareunan ollessa vaakasuora. Tarvittaessa yläjohtinta voidaan laskea alaspäin asennuskiiloilla. Myös yläreunaan voi esim. räystäättömissä ratkaisuissa asentaa vesipellin. [Lisätarvike]

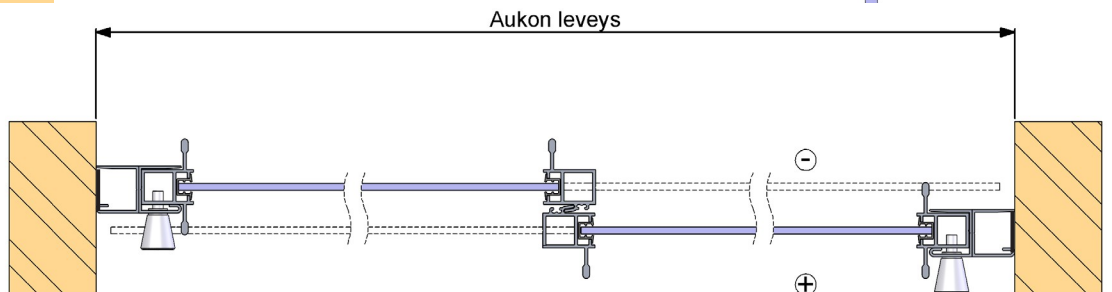
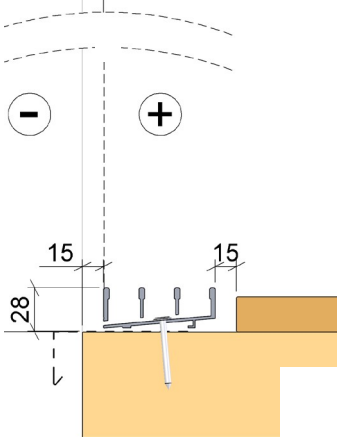
HUOM! ASENNETTAESSA LASIVAUNUJA ON VAROTTAVA NIIDEN KAATUMISTA.

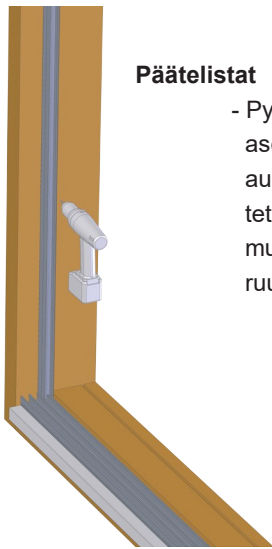
Lasivaunujen järjestys ja turvallinen asema

- Lasivaunut asetetaan raiteille niin, että ulkoa katsottuna äärimmäinen vasemmalla tulee sisimmäiselle raiteelle. Saman aukon vaunut ovat yleensä saman levyisiä. Ensimmäinen ja viimeinen vaunu on lähtöreunoiltaan 2-ripaisia
- Lasivaunun yläreuna pitää mennä limiin raiteen kanssa min. 10 mm koko aukon leveydeltä.



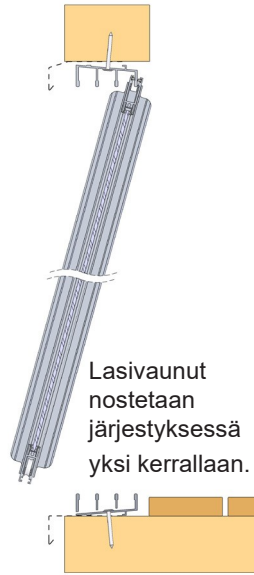
Jos mahdollista alajohde kannattaa asentaa lattian runkotason päälle, ettei tule kynnystä.



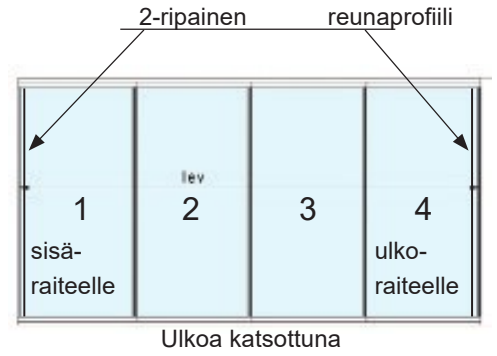


Päätelistat

- Pystylistat, lev. 50 mm, asennetaan molempiin aukkopäihin. Ne kiinnitetään pystyosiin mukana olevilla ruuveilla k 600 mm

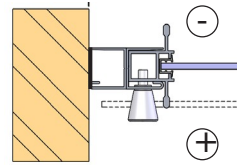


Lasivaunut nostetaan järjestyksessä yksi kerrallaan.



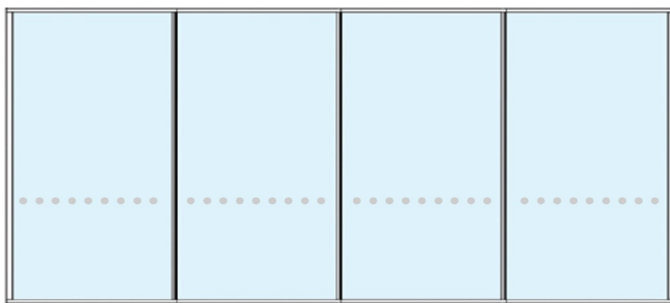
Klik-nappilukot

- Toimitukseen kuuluu 2 kpl klik-nappilukkoja reunimmaisii lasivaunuihin. Liukulaseja voidaan siten käyttää molempiin suuntiin. Nappilukot asennetaan sisäpuolelle ja kierteessä suositellaan käytettäväksi lukitusliimaa. Rei'itys tehdään pääty u-profiiliin ja lasivaunuun Ø 9 mm:n metalliporanterällä.



Huomioteipit

- Varsinkin lapsiperheissä lasivaunut suositellaan varustettavaksi palloraitateipeillä. [Lisävaruste.]

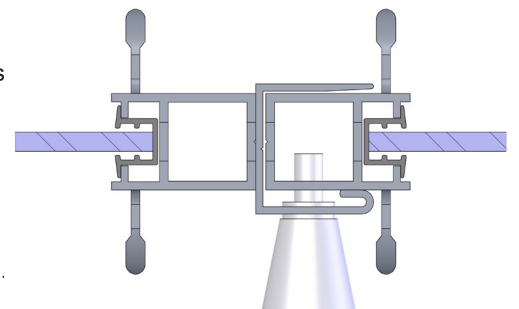


Kohtaavat lasitukset

- Keraplast-liukulaset voidaan toimittaa myös keskeltä kohtaavina lasituks tehdä molemmille reunoille pakkautuviksi ja keskeltä kohtaaviksi. Näissä käytetään U-profiilia keskilukituksen järjestämiseksi.

Listoitukset

- Listoituksissa käytetään enimmäkseen värivalmiita metalli- tai puulistoja.



Tarus-terassilasit, kiinteät

Tyyppi RS

Kiinteät ikkunaelementit toimitetaan yleensä valmiiksi rakennettuina ikkunoina tai ikkunalohkoina. Ne valmistetaan asiakkaan antamien aukkomittojen mukaan.

Mitoituksen lähtökohdaksi on asiakkaan ilmoittama aukkomitta. Jos asennuspinoissa on vaihteluita, valitaan pienin mitta. Samoin menetellään, jos ristimitassa on poikkeamia.

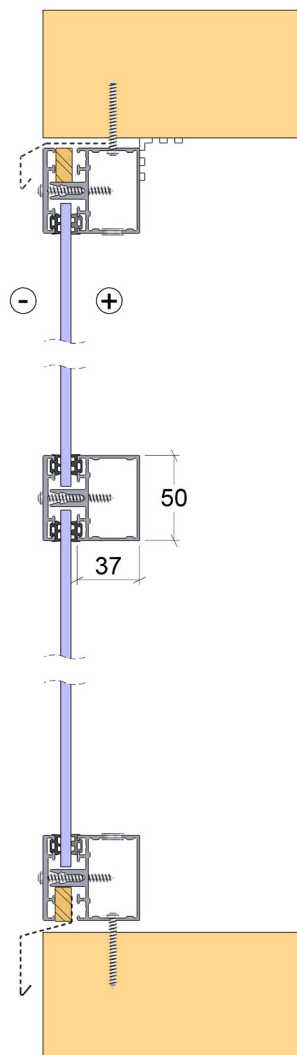
Mitoitusperiaate on seuraava:

- Pienemmissä kuin 1 m²:n ikkunoissa karmin ulkomitta on – 10 mm sekä korkeudessa että leveydessä
- Isommissa kuin 1 m²:n ikkunoissa karmin ulkomitta on - 15 mm sekä korkeudessa että leveydessä

Asennus tapahtuu karmin läpi k 600...800 mm mukana olevilla puuruuveilla RST 4,2x50. Karmin näkyvät asennusreiät peitetään Ø 13 mm:n tulpalla. Kiinnityksien kohdilla käytetään kiilaimia esim. vaneripaloja.

Aukon reunojen ja karmin välinen rako täytetään tiivistemassalla. Näkyvät asennusraot peitetään värivalmiilla metalli- tai puulistoilla.

Ala- ja yläreunaan on saatavissa samaa väriä oleva vesipelti [tilaustarvike], joka voi olla tarpeellinen mm. räystäättömissä rakenteissa.



Kiinteillä laseilla voi tehdä esim. yläreunaltaan viistoja lasituksia

