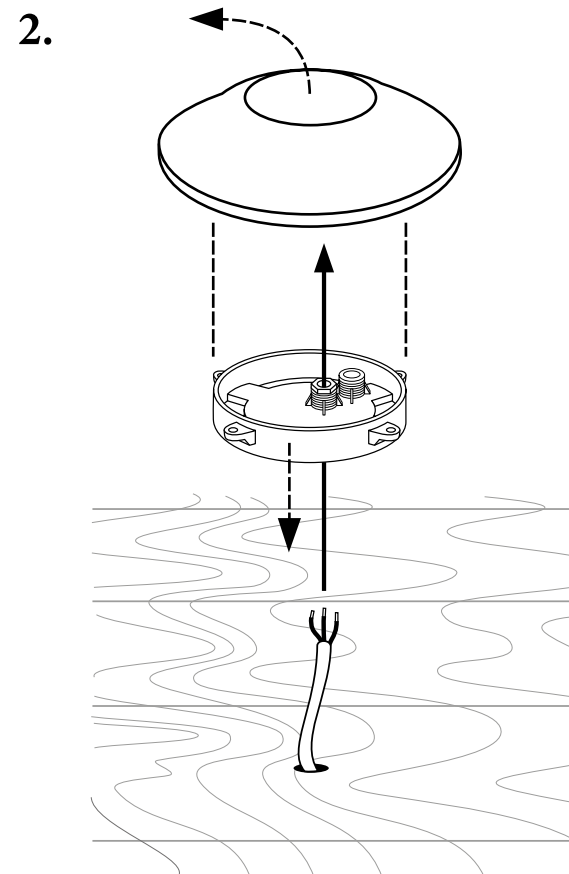
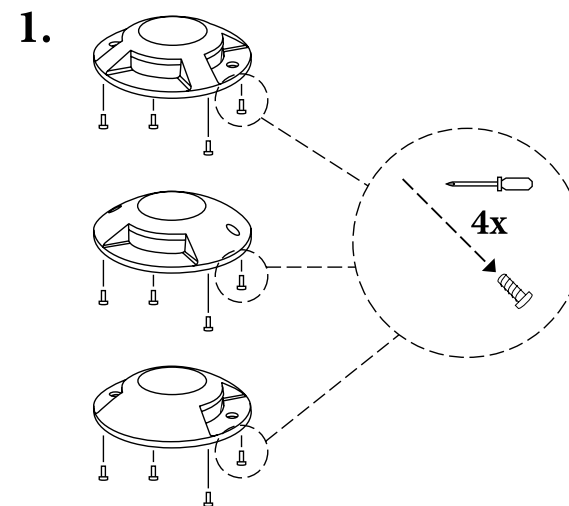
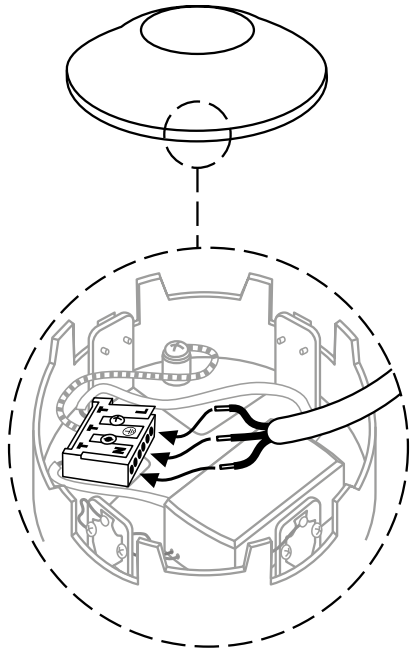


- SE - Monteringsanvisning mark spot. Får endast installeras av behörig elektriker. Ljuskällan i denna produkt är inte utbytbar, när den nått slutet av sin livslängd ska hela produkten ersättas.
- DE - Installationsanleitung Bodenspot. Die Leuchte ist von einem qualifizierten Elektriker zu installieren. Die Lichtquelle in diesem Produkt ist nicht austauschbar. Wenn sie das Ende ihrer Lebensdauer erreicht, muss das ganze Produkt ersetzt werden.
- GB - Installation instructions Ground Spot. The light fitting must be installed by a qualified electrician. The light source in this product is not replaceable, when it reaches its end of life time the whole product shall be replaced.
- FR - Instructions d'installation de la fixation au sol „Ground spot“. L'armature doit être installée par un électricien professionnel. La source lumineuse de ce produit n'est pas remplaçable. Quand elle atteint la fin de sa durée de vie, le produit entier doit être remplacé.
- FI - Asennusohjeet maavalo. Valaisimen saa asentaa vain ammattitaitoinen sähkömies. Tämä tuotteen valonlähde ei ole vaihdettava, kun sen käyttöikä tulee täyteen on koko tuote vaihdettava.
- NL - Installatievoorschrift grondspot. Het armatuur moet geïnstalleerd worden door een erkend elektricien. De lichtbron in dit product is niet vervangbaar, wanneer het einde van de levensduur hiervan bereikt is dient het gehele product te worden vervangen.
- DK - Monteringsanvisning Ground spot. Armaturet skal installeres af en autoriseret elektriker. Lyskilden i dette produkt kan ikke udskiftes, når den er udtjent skal hele produktet udskiftes.

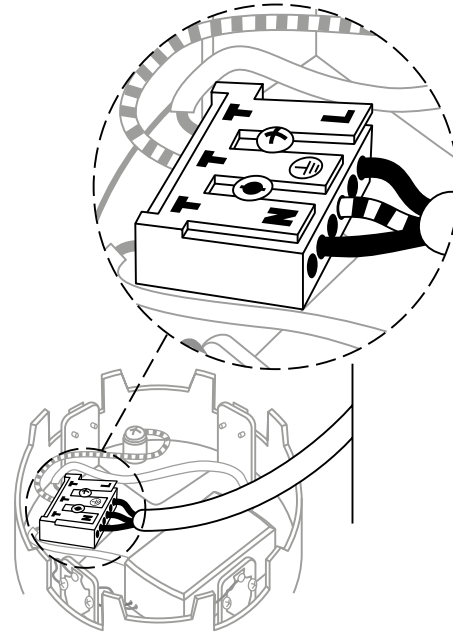
- NO - Monteringsanvisning bakkepunkt. Kan kun monteres av autorisert installatør. Lyskilden i dette produktet er ikke utskiftbar. Når den når slutten av sin levetid, må hele produktet skiftes ut.
- PL - Instrukcja instalacji reflektora wpuszczanego w podłogę. Instalacja powinna być wykonana przez wykwalifikowanego elektryka. Źródło światła w tym produkcie nie jest wymienne. Kiedy przestanie działać, cały produkt będzie wymagał wymiany.
- ES - Instrucciones de instalación: fijador de suelo. La instalación tiene que hacerse por un electricista. La fuente de luz de este producto no es sustituible: cuando acaba su vida útil, el producto completo debe ser sustituido.
- IT - Istruzioni per l'installazione del punto luce a incasso. L'installazione va fatta da un elettricista specializzato. La sorgente di luce di questo prodotto non può essere sostituita, quando si esaurirà la sua durata dovrà essere sostituito l'intero prodotto.
- CZ - Pokyny k instalaci podlahového osvětlení. Smí být instalováno pouze elektrikářem. Světelný zdroj v tomto produktu není vyměnitelný. Když dosáhne konce své životnosti, je nutné vyměnit celý produkt.
- SK - Pokyny k inštalácii podlahového osvetlenia. Uchytenie svietidla musí inštalovať kvalifikovaný elektrikár. Svetelný zdroj v tomto produkte nie je vymeniteľný. Keď dosiahne konca svojej životnosti, je nutné vymeniť celý produkt.
- EE - Maavalgusti paigaldusjuhend. Valgusti peab paigaldama kvalifitseeritud elektrik. Selle toote valgusallikas ei ole asendatav; kui selle tööaeg läbi saab, siis tuleb kogu toode välja vahetada.
- LV - Zemē iebūvējama koncentrētas gaismas gaismekļa uzstādīšanas pamācība. Apgaismes ierīci drīkst uzstādīt tikai kvalificēts elektrīķis. Šī izstrādājuma gaismas avots nav nomaināms; kad tas ir nolietojies, ir jānomaina viss izstrādājums.
- LT - Grindinio šviestuvo montavimo instrukcija. Šviestuovą turi sumontuoti kvalifikuotas elektrikas. Šio gaminio šviesos šaltinis nėra keičiamas, pasibaigus jo eksploatavimo laikotarpiui turi būti pakeičiamas visas gaminys.
- RU - Инструкции по установке наземного светильника. Установку осветительной арматуры должен выполнять квалифицированный электрик. Источник света, используемый в данном изделии, не подлежит замене После окончания срока его службы изделие подлежит замене целиком.



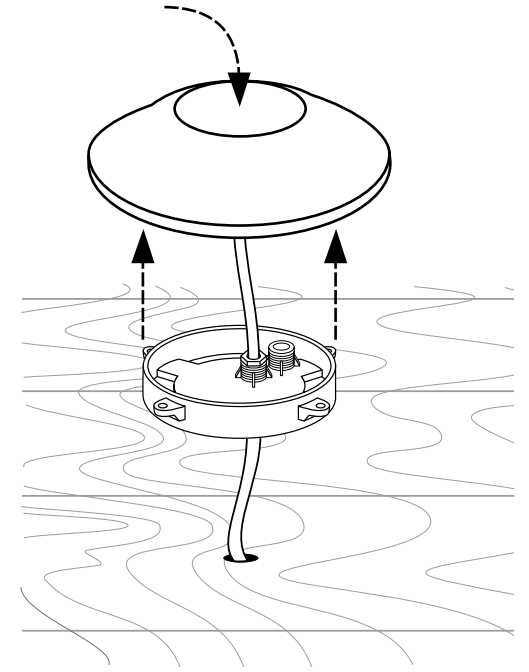
3.



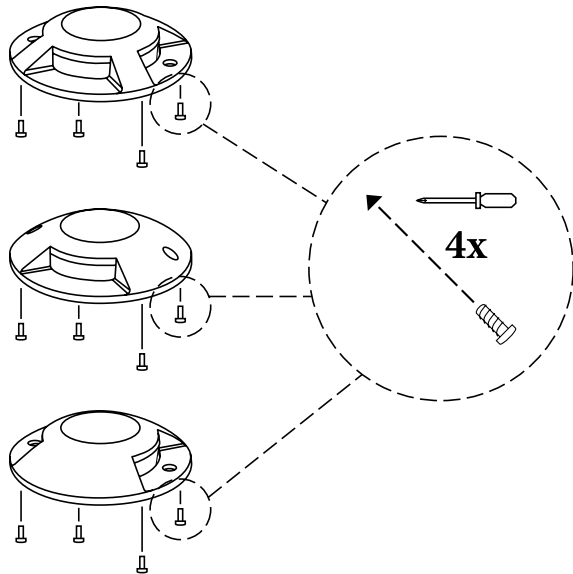
4.



5.



6.



7.

