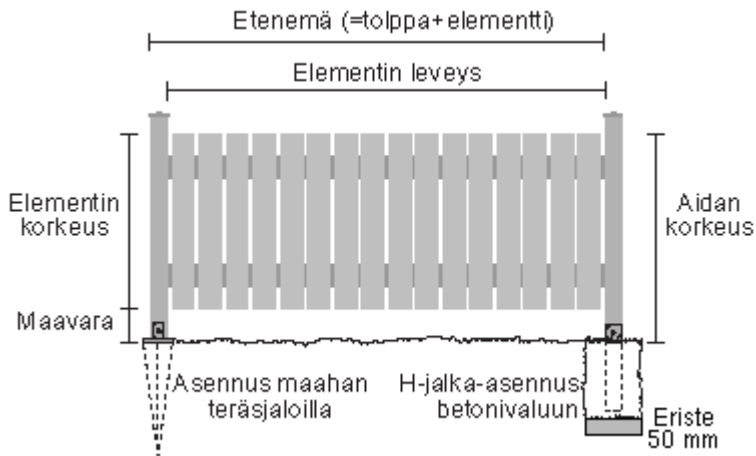


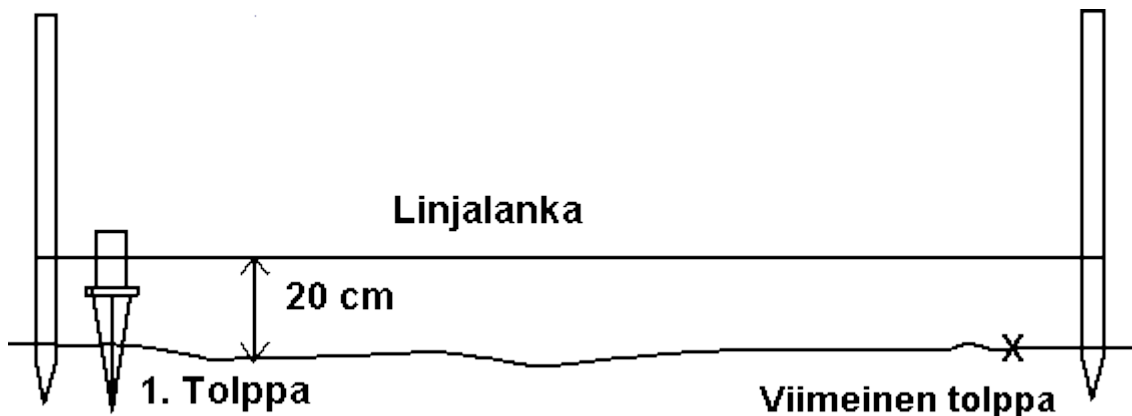
Asennusohje

Käsitteitä

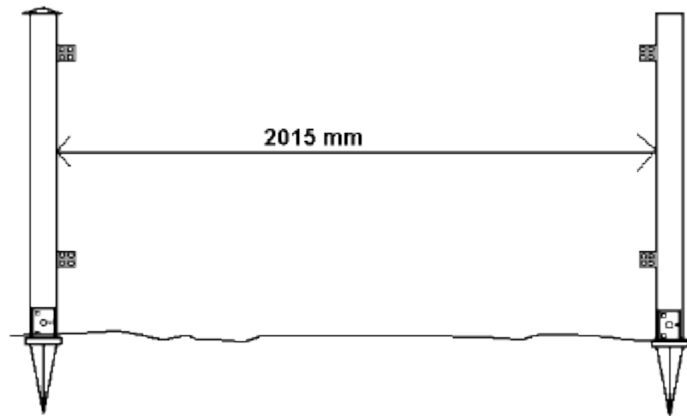


Aidan asennus Kruunuaidan teräksisillä avohahlomaajaloilla

1. Asennetaan linjalanka merkkikeppien väliin n. 20 cm korkeudelle.
2. Teräsjalka lyödään lekalla maahan avohahlo aitalinjan suuntaan. Teräsjalka uppoaa hyvin multa, saveen, hiekkaan, soraan ja muuhun pehmeään maahan. Jos teräsjalka ei uppoa hyvin, niin maassa voi olla juuria, kiviä, tai rakennusjätettä. Esteet voi poistaa rautakangella tai lapiolla. Syntynyt monttu täytetään ja tampataan tiiviksi ennen teräs jalan lyömistä. Jos teräsjalka ohjautuu vinoon, niin tolpan saa aina käännettyä suoraan. Tolppaa voi kääntää avohahlon suunnassa vapaasti ja toisessa suunnassa taivuttamalla teräslevyjä tarvittavaan suuntaan.



3. Tolppa ruuvataan ensin toiseen teräslevyyn pystysuoraan aitalinjan suunnassa. Seuraavaksi tolppa säädetään pystysuoraan sivu suunnassa, tarkistus vesivaakaa käyttäen. Kiinnitetään toisen puolen ruuvit. Korkeissa aidoissa tolpan kiinnitys voidaan varmistaa myös läpipultilla teräsjalkaan.



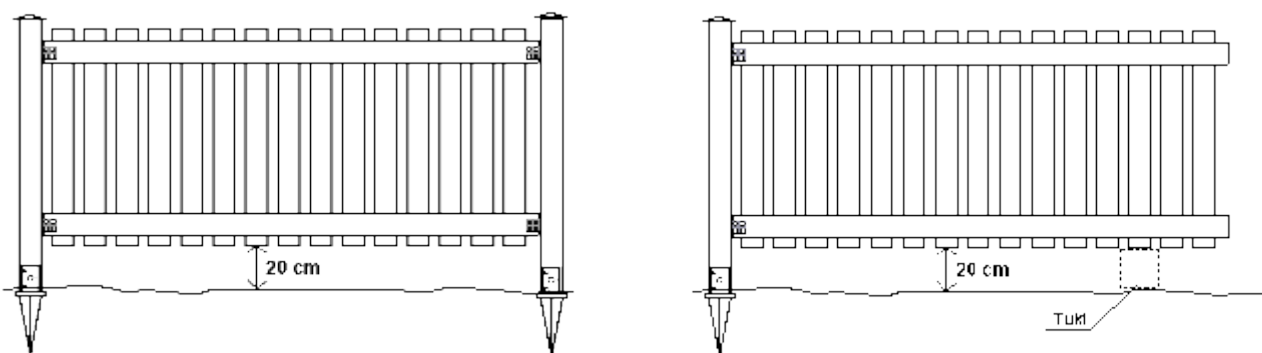
4. Seuraava teräsjalka lyödään niin, että tolppien väliin jää n 2015 mm. (Vakio elementtien pituus on 2000 mm ja kiinnikkeet vievät 12 mm jos kiinnikkeet jätetään tolpan ja elementin väliin.)

5. Elementti asetetaan tolppien väliin neljällä L-kiinnikkeellä (suuret kuudella). L-kiinnikkeet voi sijoittaa elementin ja tolpan väliin ja kiinnittää tolppaan siten, että elementti sijoittuu keskelle tolppaa. L-kiinnikkeiden paikat mitoitetaan elementin runkolautojen kohdalle. Elementin alle on syytä jättää noin 15-20 cm maavara.

Ensin ruuvataan L-kiinnikkeet tolppiin ja sen jälkeen elementti nostetaan paikoilleen ja kiinnitetään vaakasuoraan.

Vinkki: Kevyet elementit voi kiinnittää ensin vain toisesta päästä, minkä jälkeen toisen pään kiinnittäminen vaakasuoraan helpottuu. Elementin alla voidaan käyttää sopivan korkuista tukeaa elementin alla.

Tarvittaessa elementtejä voi lyhentää ja muokata erikoispaikkoihin sopiviksi.



6. Näin edetään elementti kerrallaan pitäen huolta aitalinjan suoruudesta.

7. Mahdolliset katelaudat kiinnitetään elementtien päälle 3 ruuvilla.

8. Tolppien päät sahataan tasapituisiksi 5-10 cm elementin yläreunasta ylöspäin.

9. Tolpan hatut ruuvataan paikoilleen.

Yleensä tarvittavia työvälineitä: kynä, mitta, linjalanka, akkuporakone + ruuvauspäitä, leka, lapio, vesivaaka, rautakanki, saha, vasara, poranterä, jakoavain.

Kalliojalka asennetaan juotosbetonilla kallioon porattuun reikään. (Vuokraamoista saa vuokrata kiviporakoneita, mutta terät täytyy ostaa.)