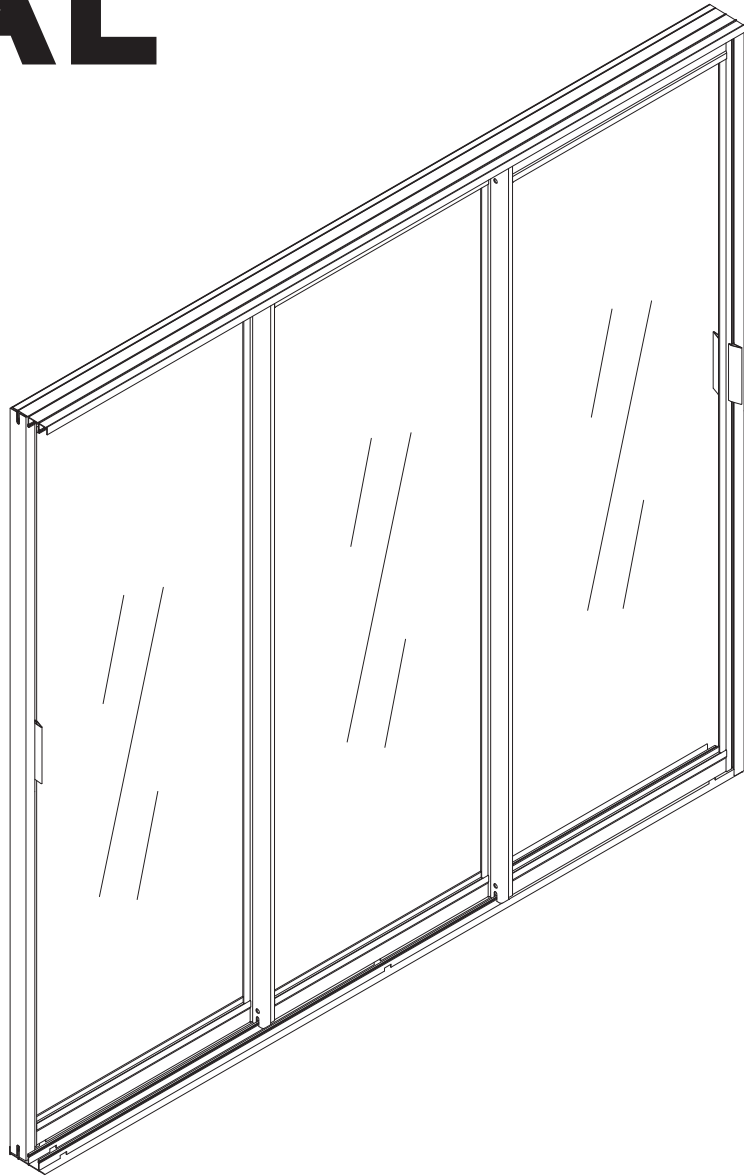


REJÄL

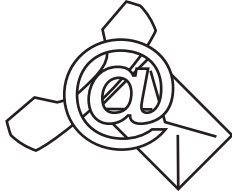


SE	Monteringsanvisning
DK	Monteringsvejledning
NO	Monteringsanvisning
FI	Asennusohjeet
EN	Assembly instruction

Maintenance/skötsel/vedlikehold/vedligeholdelse/hoito	2
Tools/verktøy/verktøy/værktøjer/työkalut	3
Components/komponenter/komponentit	3
Assembly/montering/montage/kokoonpano	4



- EN **Hire licensed professionals** when appropriate.
 SV **Anlita licensierade hantverkare** när så krävs.
 NO **Leie lisensierte lisensierte fagfolk** når det er nødvendig.
 DK **Leje licenserede autoriserede fagfolk** når det kræves.
 FI **Vuokraa llisensoidut ammattilaiset** tarvittaessa.



- EN **If you have questions**, please contact us.
 SV **Om du har frågor**, vänligen kontakta oss.
 NO **Hvis du har spørsmål**, om produktet eller manualen.
 DK **Hvis du har spørgsmål**, til dette produkt eller manual.
 FI **Jos sinulla on kysyttävää**, ota yhteyttä.



- EN **If any part is broken**, do not use the product before repairing it.
 SV **Om någon del är defekt**, åtgärda detta innan produkten brukas.
 NO **Hvis noen del er ødelagt**, ikke bruke produktet før reparasjoner.
 DK **Hvis nogen del er brudt**, ikke bruge produktet før du reparerer det.
 FI **Jos jokin osa on rikki**, älä käytä tuotetta ennen sen korjaamista.



- EN **When cleaning**, do not use bleaching or abrasive chemicals.
 SV **Vid rengöring**, använd inte blekande eller slipande kemikalier.
 NO **Ved rengjøring**, ikke bruk blekemidler eller slitende kjemikalier.
 DK **Ved rengøring**, brug ikke blegemidler eller slibende kemikalier.
 FI **Kun puhdistat**, älä käytä valkaisu- tai hankaavia kemikaaleja.



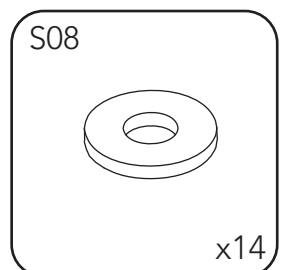
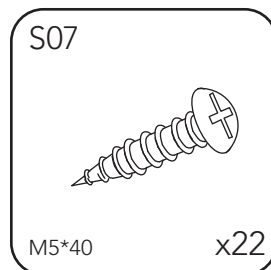
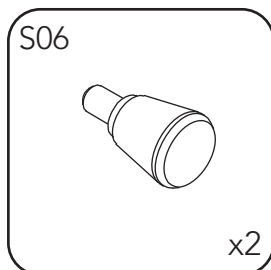
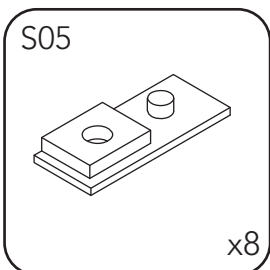
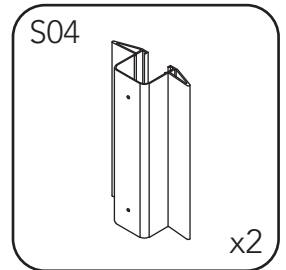
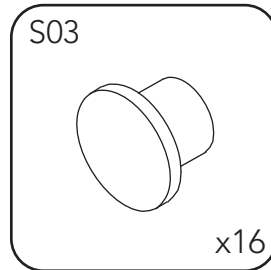
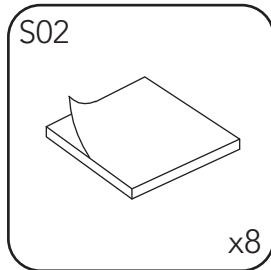
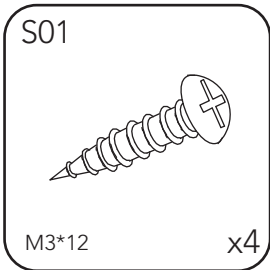
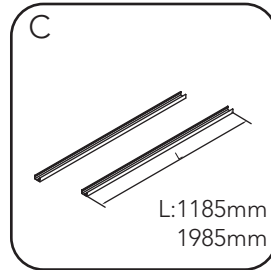
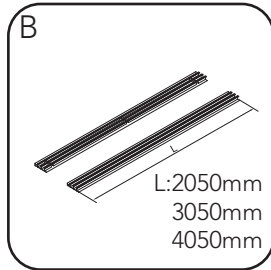
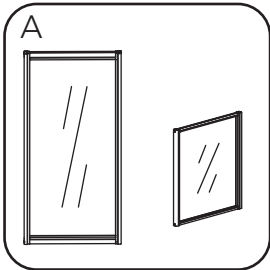
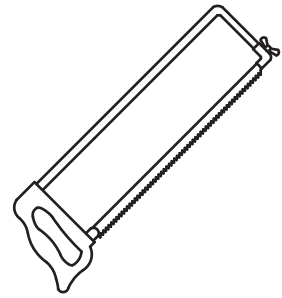
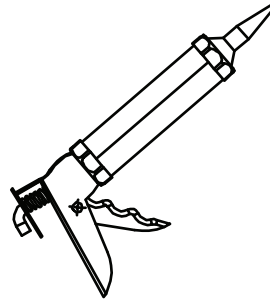
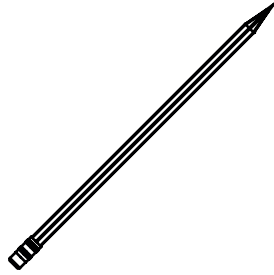
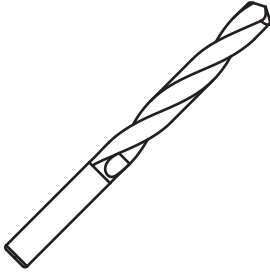
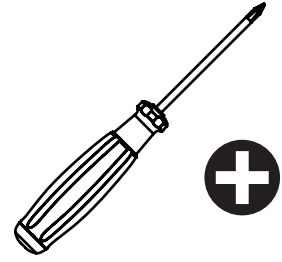
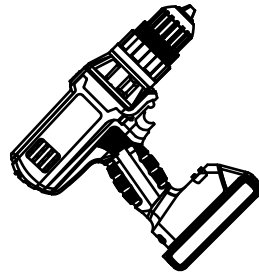
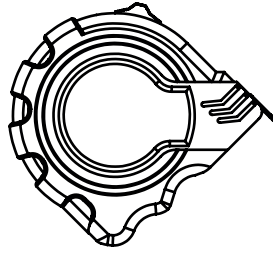
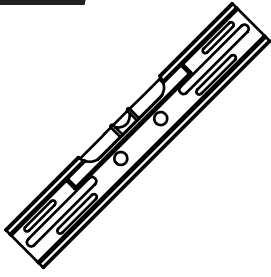
- EN Notice height differences
 SV Tänk på höjdskillnader
 NO Tenk på høydeforskjeller
 DK Tænk på højdeforskelle
 FI Ajattele korkeuseroja

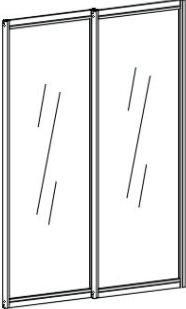

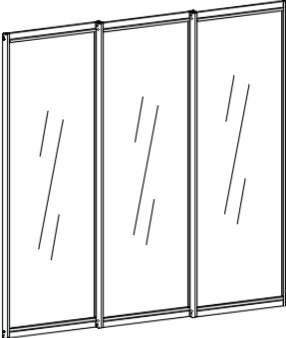

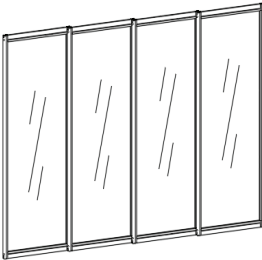
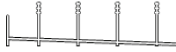


- EN Notice pinching risks
 SV Tänk på klämrisiker
 NO Tenk på klemt risiko
 DK Tænk på at klemme risici
 FI Ajattele riskien puristamista



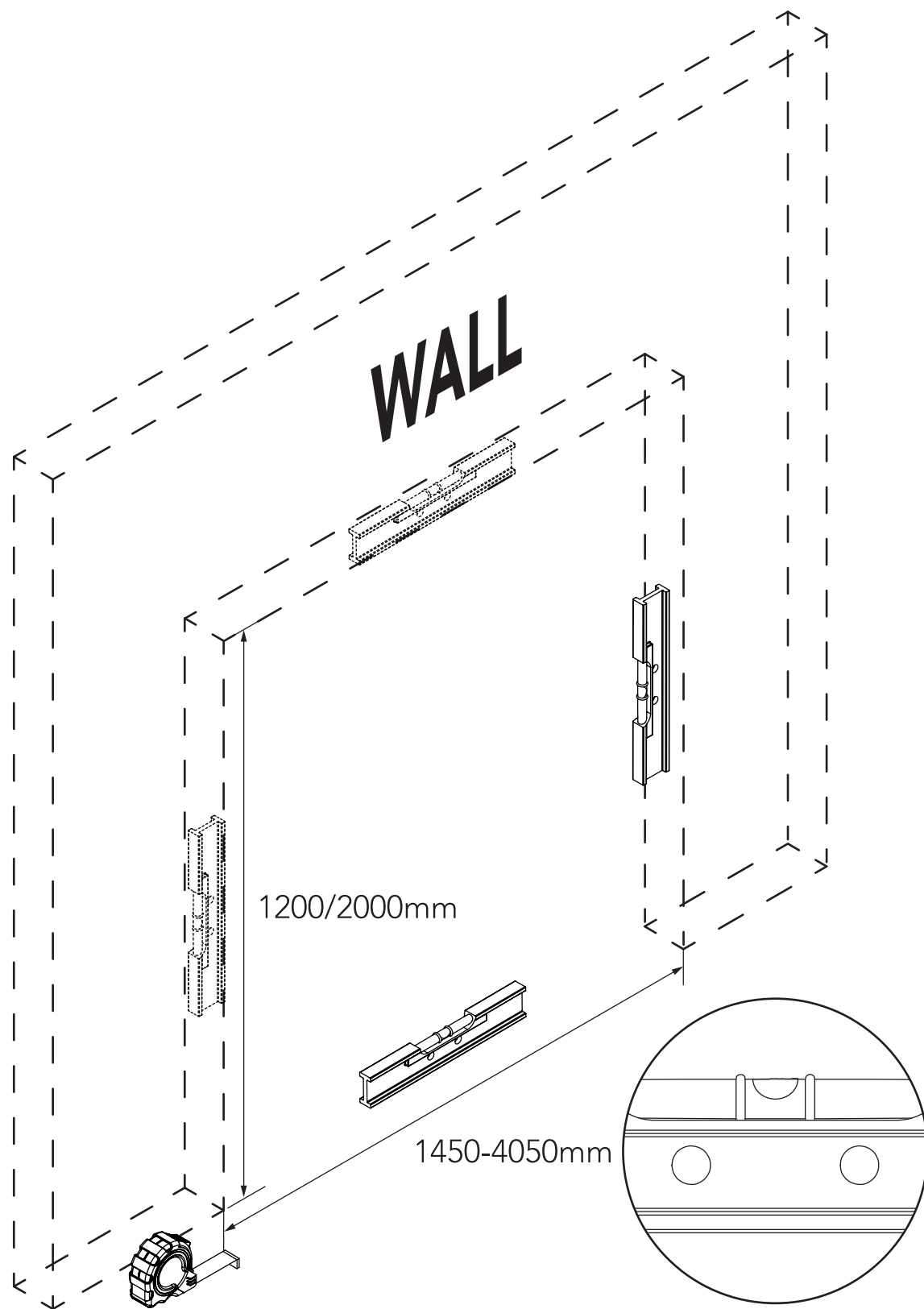
- EN Keep carton indoors
 SV Förvara lådan inomhus
 NO Hold boksen innendørs
 DK Hold kassen indendørs
 FI Pidä laatikko sisätiloissa



Wall Dimension		Door/Window Selection				Track Cutting	
Door/Window Height(mm)	Door/Window Width(mm)	740	840	940	1040	Original Length(mm)	Cut Distance(mm)
1200 / 2000							
	1450	2				 2050	1450 (cut 300 mm on each side)
	1550	1	1				1550 (cut 250 mm on each side)
	1650		2				1650 (cut 200 mm on each side)
	1750		1	1			1750 (cut 150 mm on each side)
	1850			2			1850 (cut 100 mm on each side)
	1950			1	1		1950 (cut 50 mm on each side)
	2050				2		2050 (cut 0 mm on each side)
	2150	3				 3050	2150 (cut 450 mm on each side)
	2250	2	1				2250 (cut 400 mm on each side)
	2350	1	2				2350 (cut 350 mm on each side)
	2450		3				2450 (cut 300 mm on each side)
	2550		2	1			2550 (cut 250 mm on each side)
	2650		1	2			2650 (cut 200 mm on each side)
	2750			3			2750 (cut 150 mm on each side)
	2850			2	1		2850 (cut 100 mm on each side)
	2950			1	2		2950 (cut 50 mm on each side)
	3050				3		3050 (cut 0 mm on each side)
	3150	1	3			 4050	3150 (cut 450 mm on each side)
	3250		4				3250 (cut 400 mm on each side)
	3350		3	1			3350 (cut 350 mm on each side)
	3450		2	2			3450 (cut 300 mm on each side)
	3550		1	3			3550 (cut 250 mm on each side)
	3650			4			3650 (cut 200 mm on each side)
	3750			3	1		3750 (cut 150 mm on each side)
	3850			2	2		3850 (cut 100 mm on each side)
	3950			1	3		3950 (cut 50 mm on each side)
	4050				4		4050 (cut 0 mm on each side)

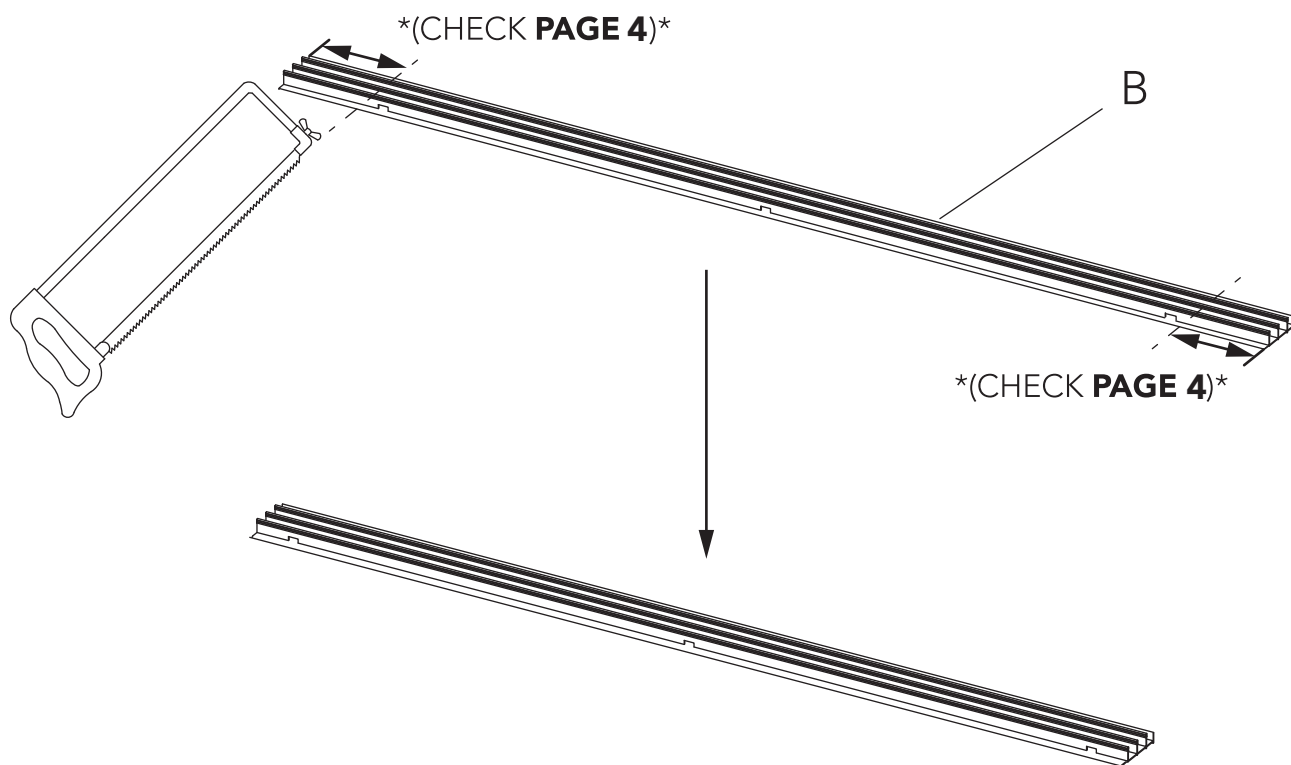


1

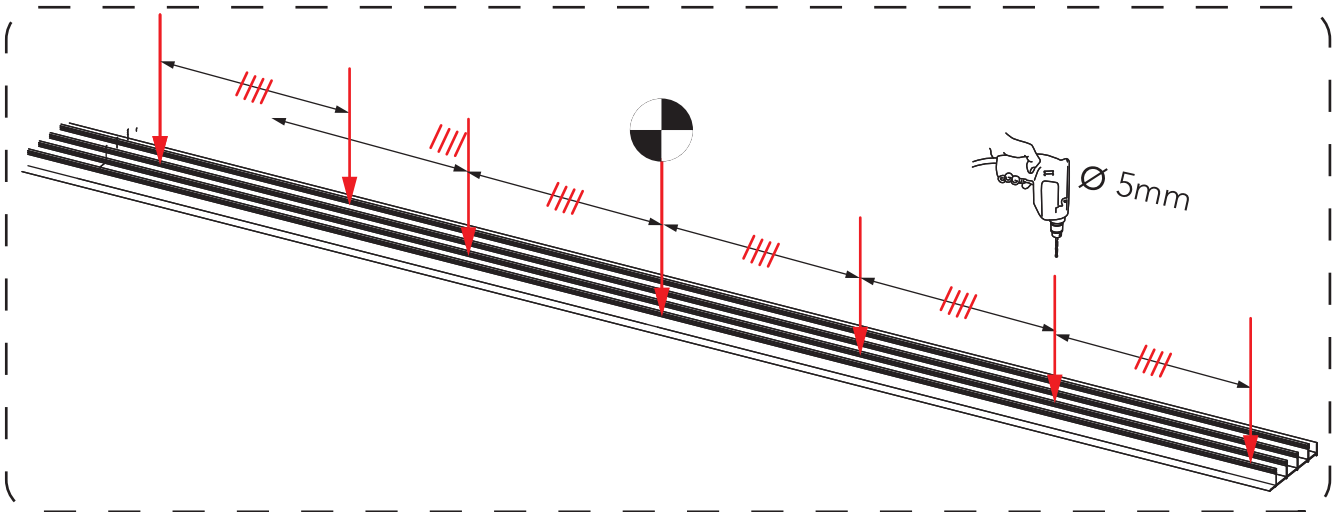
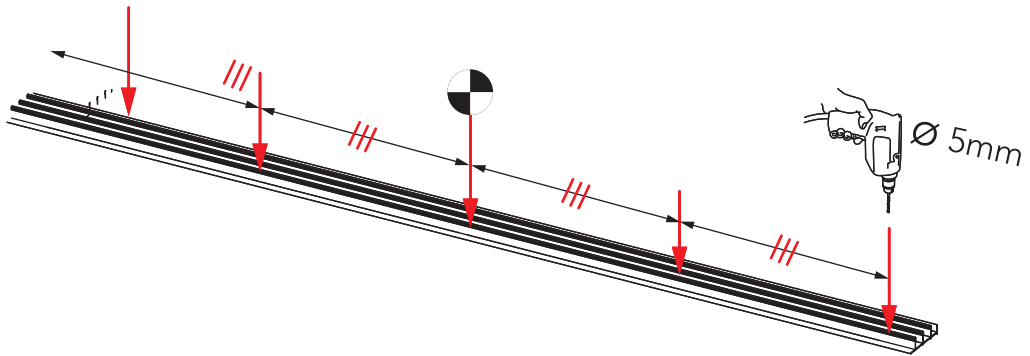
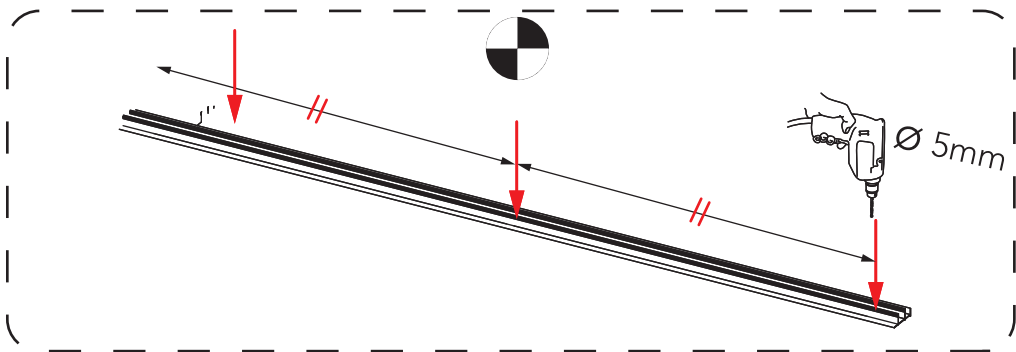
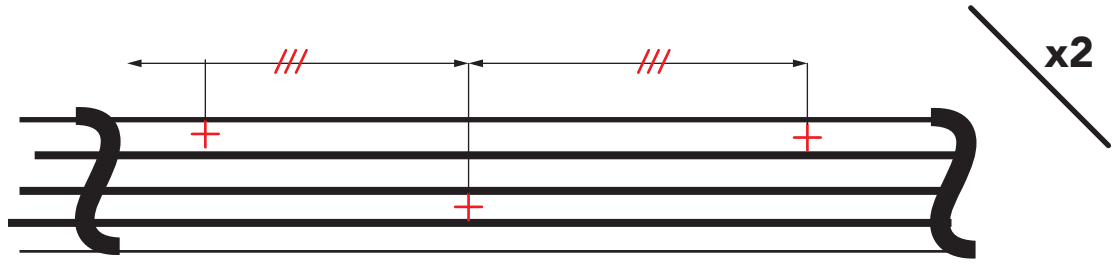


2

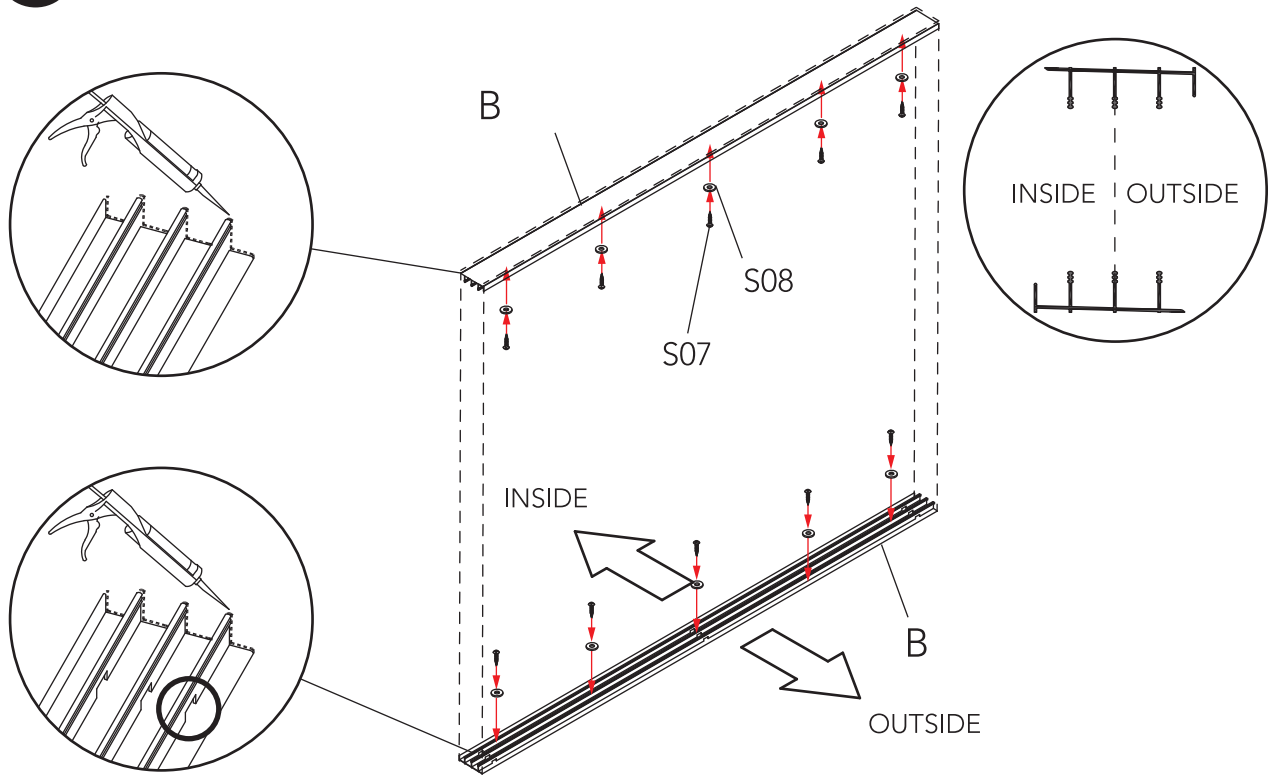
x2



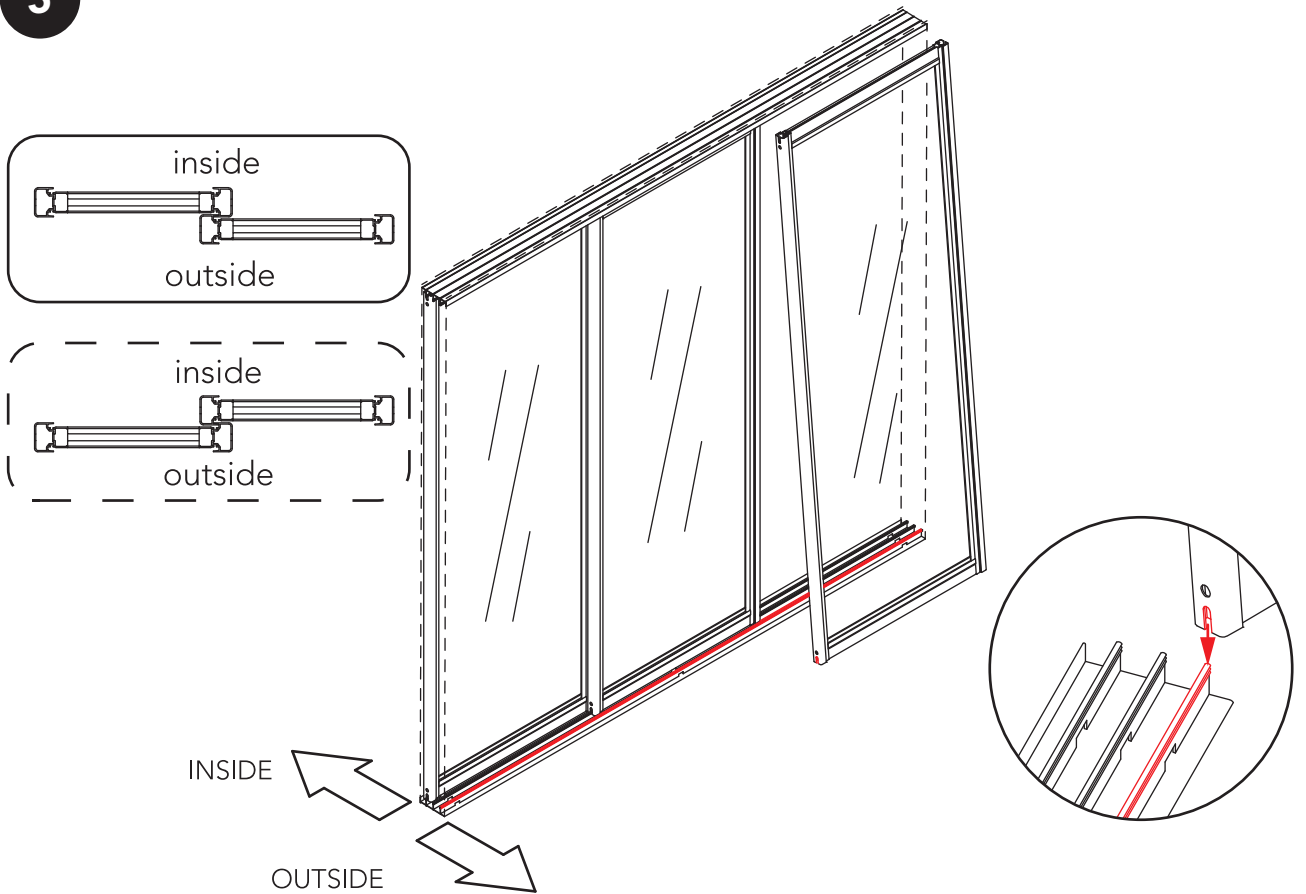
3



4

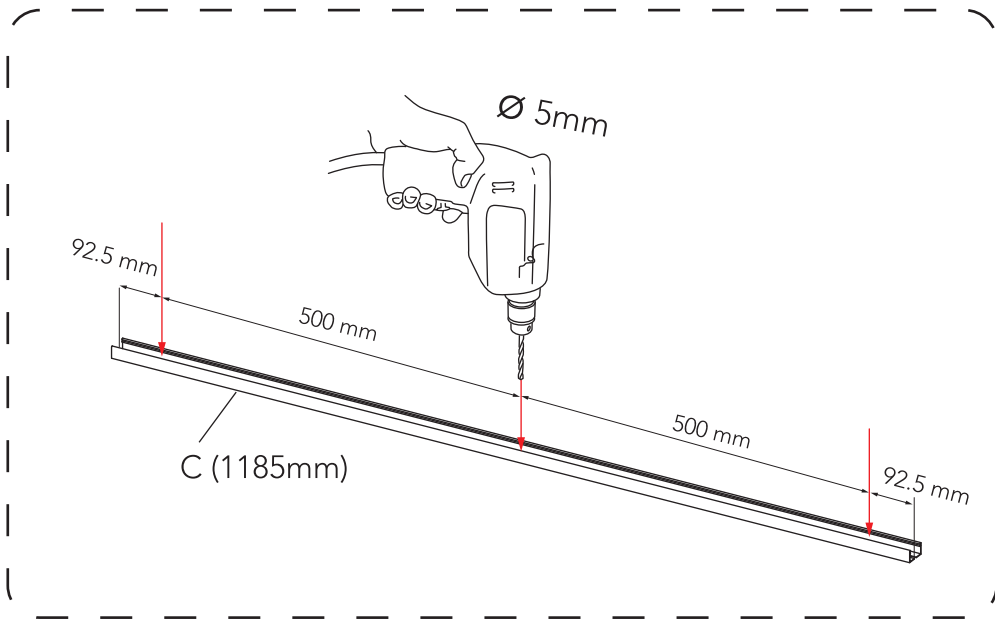
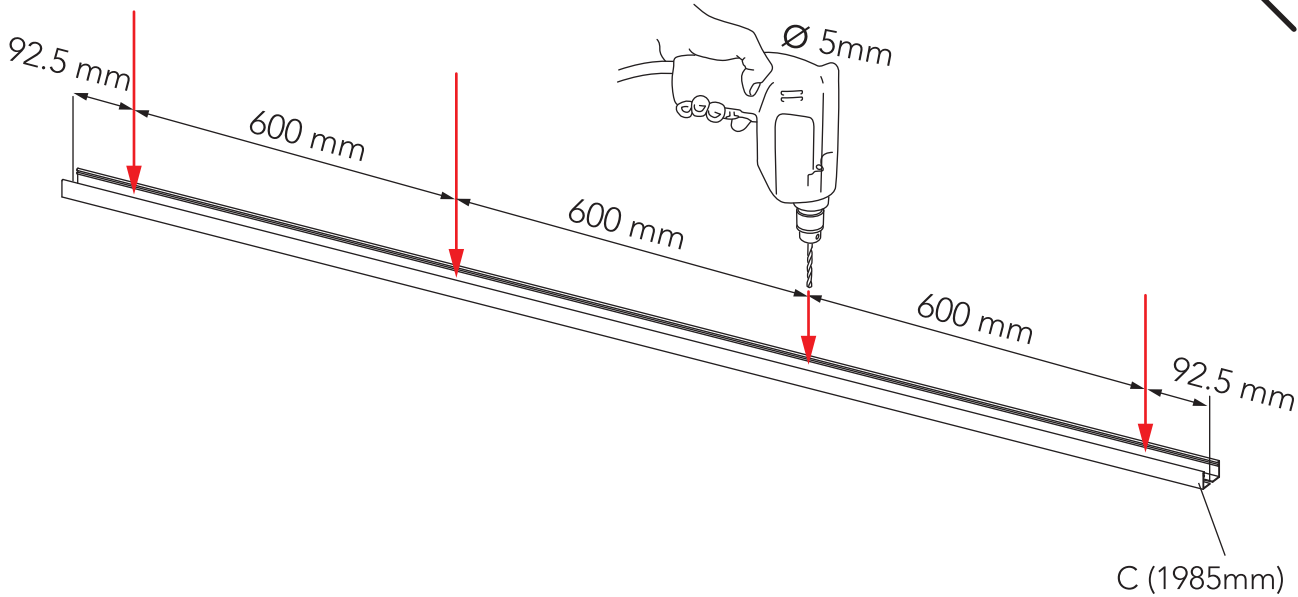


5

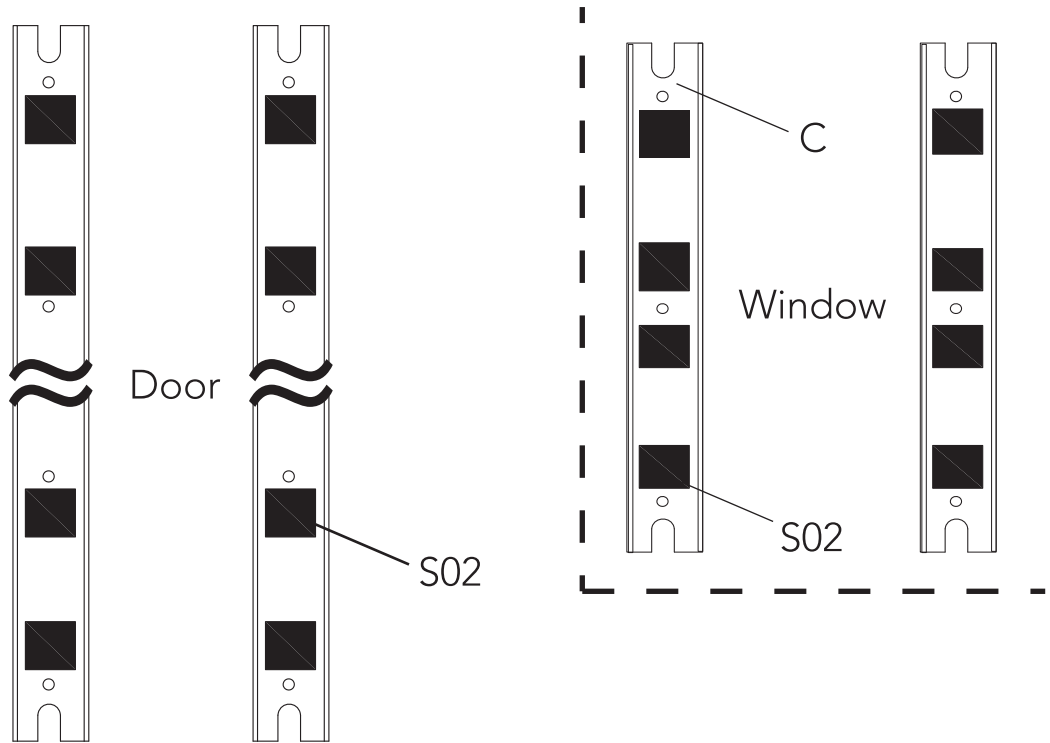


6

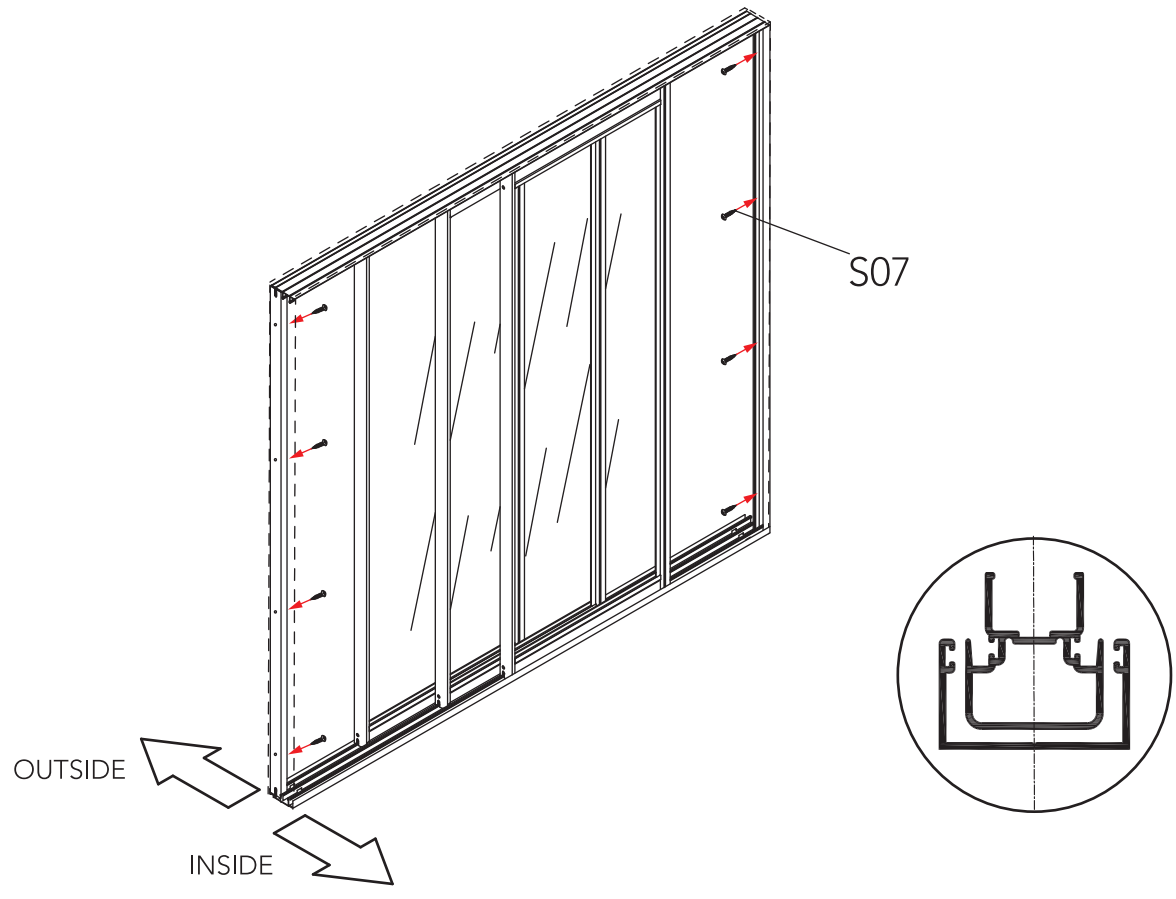
x2



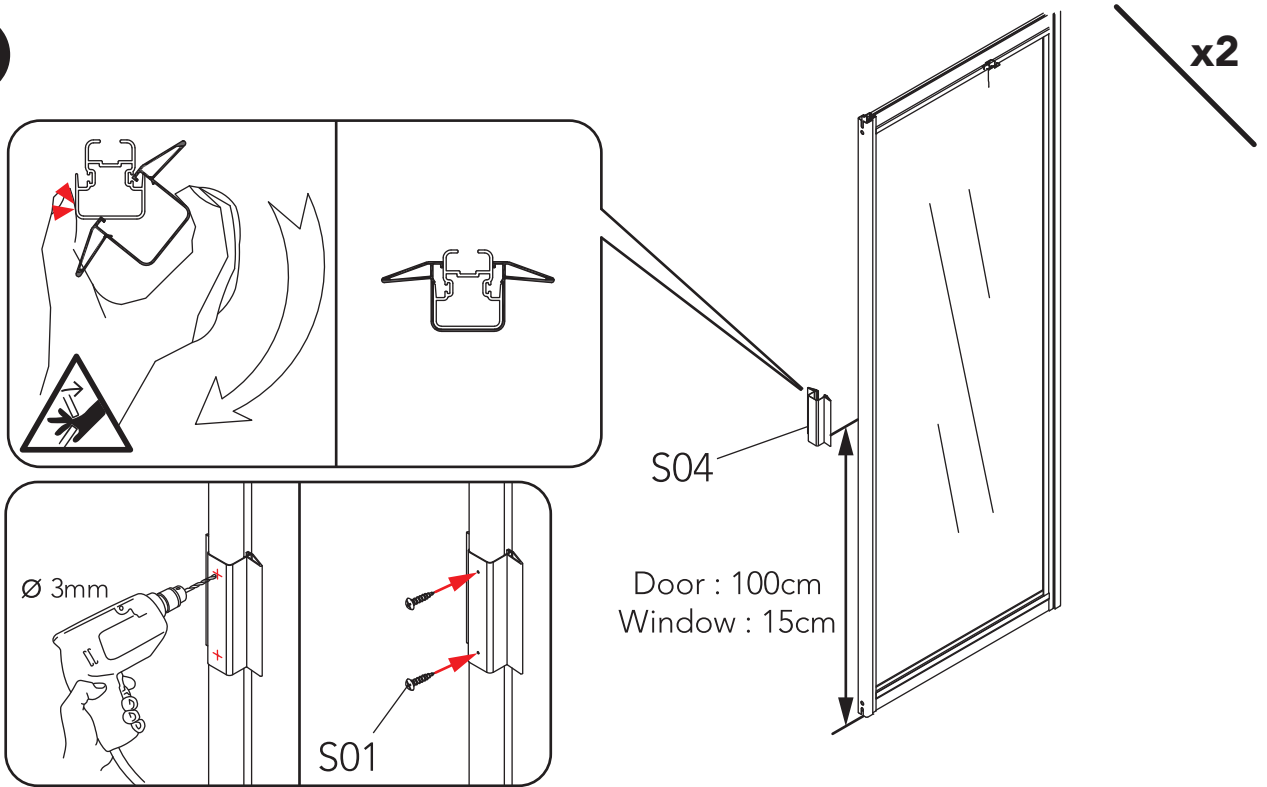
7



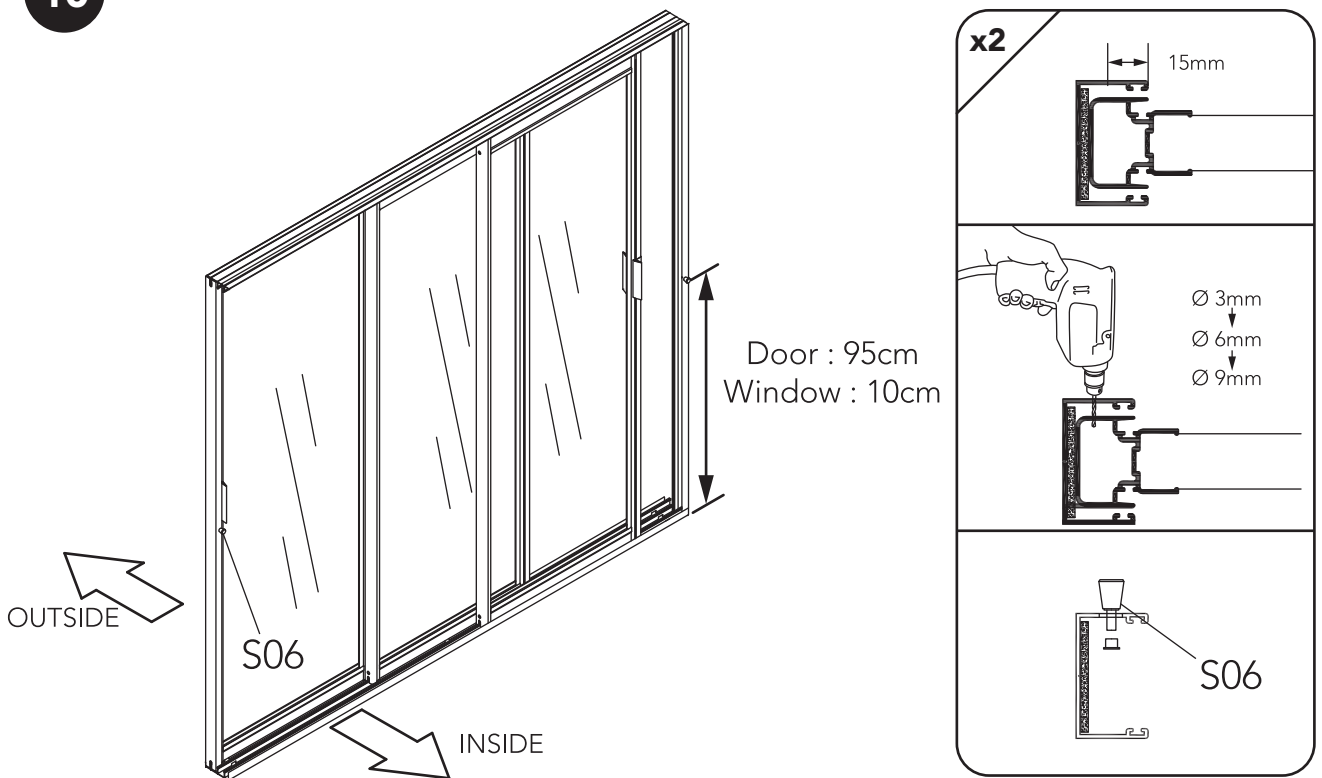
8



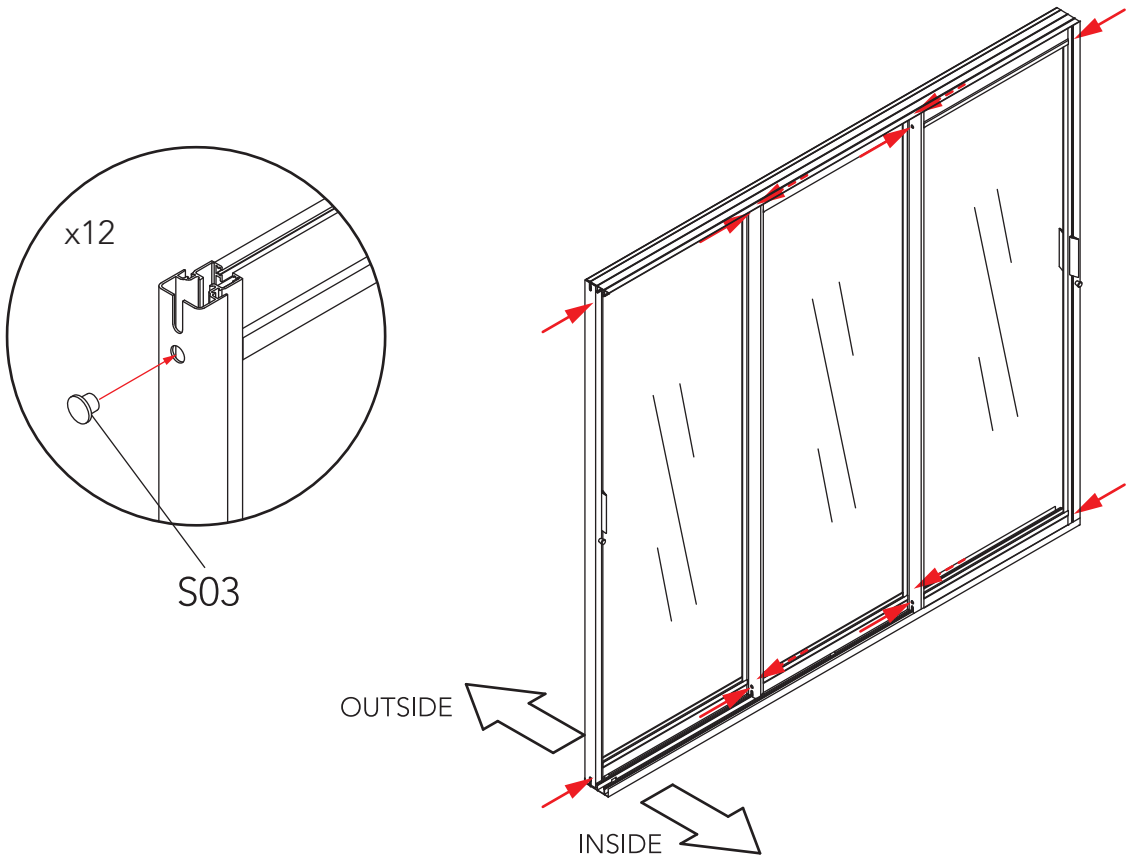
9



10



11



12

