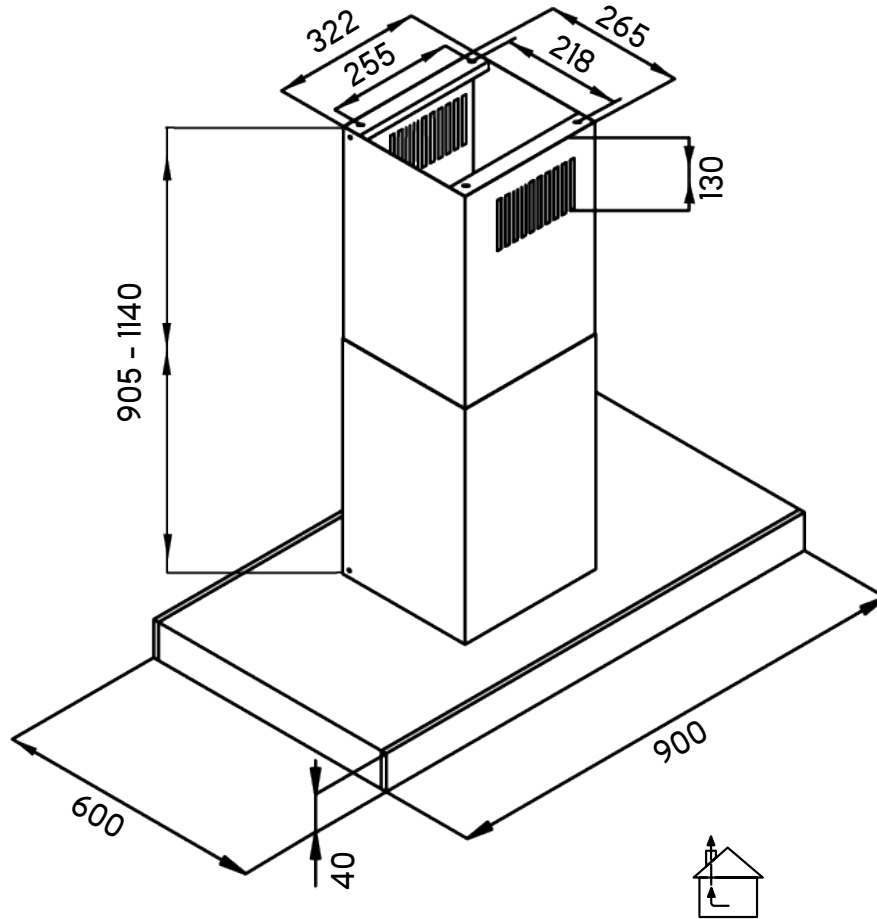


## JONA SLIM-V 90 X1



Asennusohje koskee seuraavia tuotteita/This installation manual applies to the following products /Bruksanvisningen gäller följande produkter:

TUOTE	KOODI	VERSIO
JONA-V SLIM X190AC RST/S/S/RS	577ACX1	001
JONA-V SLIM X190AC VALKOINEN/WHITE/VIT	578ACX1	001
JONA-V SLIM X190AC MUSTA/BLACK/SVART	579ACX1	001
JONA-V SLIM X190EC RST/S/S/RS	577ECX1	001
JONA-V SLIM X190EC VALKOINEN/WHITE/VIT	578ECX1	001
JONA-V SLIM X190EC MUSTA/BLACK/SVART	579ECX1	001

FI

Lue ehdottomasti liesituulettimen käyttö- ja asennusohje ennen laitteen asennusta, liitännöjen tekemistä ja käyttöönottoa. Näin vältät mahdolliset vahingot ja laitteesi rikkoontumisen. Säilytä tämä ohje laitteen yhteydessä.

EN

For your safety and correct operation of the appliance, read this manual carefully and thoroughly before installation, wiring and use. Always keep these instructions with the appliance.

SV

Bruksanvisningen och installationsinstruktionerna bör läsas förrän produkten installeras, kopplas och tas i bruk. På detta sätt undviker man möjliga skador och att produkten går sönder. Spara denna instruktion i samband med produkten.

# SISÄLTÖ

## CONTENTS

### INNEHÅLLSFÖRTECKNING

FI Turvallisuusohjeita 3

EN Safety information

SV Säkerhetsinformation

FI Käyttö 4-6

EN Use

SV Användning

FI Asennuskorkeus 7

EN Installation height

SV Installations höjd

FI Huippumurikytkennät 8-9

EN Ventilation control

SV Extern motor kopplingarna

FI Valaisimen vaihto 10

EN Replacement of lighting

SV Belysnings byte

FI Takuu ja huolto 11

EN Warranty and maintenance

SV Garanti och service

FI Asennus 12-14

EN Installation

SV Installation

FI Laitteen testauspöytäkirja 15-17

EN Product test document

SV Produktens granskningsprotokol

FI Yhteystiedot 18

FI Contact

SV Kontakt information



# TURVALLISUUSOHJEITA SAFETY INFORMATION SÄKERHETSINFORMATION

## FI

- Kyseessä on ammattilaisasennukseen tarkoitettu tuote.
- Varmista ennen laitteen asentamista, että laite tai sen osat eivät ole vaurioituneet tai kolhiintuneet. Muussa tapauksessa ota yhteys jälleenmyyjään. Viallista tuotetta ei saa asentaa! Asennettu laite katsotaan tarkastetuksi ja hyväksytyksi tuotteeksi.
- Noudata tässä oppaassa annettuja ohjeita. Lapetek ei vastaa mahdollisista haitoista ja vaurioista kuten tulipaloista yms, jotka aiheutuvat tämän oppaan ohjeiden noudattamatta jättämisestä.
- Asennus tulee suorittaa siten, että tuuletin voidaan irrottaa huoltoa varten purkamatta muita huoneen rakenteita. Takuukorjauksissa Lapetek ei vastaa rakenteiden purkamisesta aiheutuvista kuluista.
- Liesituuletin voi näyttää erilaiselta kuin tämän kirjasen piirustuksissa on esitetty. Käyttö-, huolto- ja asennusohjeet pysyvät kuitenkin samoina. Varmista että laitteesi tyyppikilvessä oleva tuote- ja versionumero vastaavat ohjeessa mainittuja tietoja.
- Käytä aina suojakäsineitä kaikissa asennus- ja huoltotoimenpiteissä.

## EN

- All installation work must be carried out by a professional.
- Before installation, make sure neither the appliance nor its parts are damaged. Otherwise, please contact your dealer. Do not install a defective product! An installed appliance is considered tested and approved.
- Always follow the instructions in this manual. Lapetek is not liable for any damage, fires etc., resulting from improper or incorrect installation or use.
- The installation of the appliance must be carried out in a way that the cooker hood can be removed for maintenance without dismantling other room structures. In case of warranty maintenance, Lapetek is not liable for any costs resulting from dismantling other structures.
- The cooker hood may look different from the drawings in this booklet. However, instructions of use, maintenance and installation remain the same. Make sure the product and its version number correspond to the information in the manual.
- Always wear protective gloves during installation and maintenance procedures.

## SV

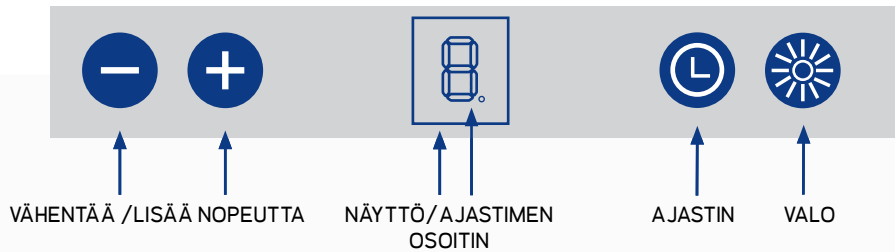
- Produkten bör installeras av en professionell installationstekniker.
- Försäkra förrän installation att produkten och dess delar inte är skadade eller har skråmor. I övriga fall ta kontakt med återförsäljaren. En defekt produkt får inte installeras! En installerad produkt anses vara en granskad och godkänd produkt.
- Följ de instruktionerna som står i denna manual. Lapetek Oy ansvarar inte för t.ex möjliga brister, skador eller eldsvådor som är orsakade av att anvisningarna i denna manual inte har följts.
- Installationen bör göras så att fläkten kan tas loss och underhållas utan att man behöver ta loss övriga konstruktioner. Vid garantireparationer ansvarar Lapetek Oy inte för kostnader som uppstår av att undanröja konstruktioner.
- Fläkten kan avvika från de ritningar som finns i denna manual. Bruksanvisningen samt service- och installationsinstruktionerna är trått det de samma då produkt och versionsnumret som står i produktens typskylt är de samma som de som står i manualen.
- Handskar bör alltid användas vid installation och service av produkten.

# KÄYTTÖ USE ANVÄNDNING

FI

- Kuvun I. nopeutta käytetään peruskärynpoistoon. Nopeutta lisätään käryntuoton lisääntyessä. Suuria tehoja tulee käyttää vain tarvittaessa.
- Korvausilmansaanti huoneistoon on järjestettävä ilmanvaihtokoneelle annettavalla kärkitiedolla, jonka saa kuvulta, jos siihen on asennettu kärkitietoanturi (lisätarvike), tai raotettava tuuletusikkunaa.
- Kuvun pinta voidaan puhdistaa keittiön yleispuhdistukseen tarkoitettuilla spray-aineilla, joita on saatavilla päivittäistavara-kaupoista. Puhdistuksen jälkeen puhdistusainejäämät on poistettava huolellisesti esimerkiksi puhtaalla, kostealla puuvillakankaalla tai muulla pintaa naarmuttamattomalla kankaalla. Pinta on kuivattava lopuksi. Puhdistusainejäämät, joita ei ole poistettu ja kuivattu huolellisesti, näkyvät mm. pinnan ruostumisen kaltaisina muutoksina.
- Liesikupu on suunniteltu keittöhöyryjen poistoon ja on tarkoitettu vain kotitalouskäyttöön.
- Irrota liesikuvun pistotulppa pistorasiasta ennen puhdistusta tai kunnossapitoa irrottamalla pistoke tai sulkemalla/irrottamalla sulake.
- Älä koskaan käytä laitetta ilman rasvasuodatinta.
- Laitteen päällä ei saa säilyttää/laittaa esineitä.
- Laitteen alla/läheisyydessä ei saa pitää avotulta/liekittää ruokia.
- Laitteen sisälle ja rasvasuodattimeen kertyvää rasvan määrää tulee tarkkailla säännöllisesti poistamalla rasvasuodatin ja puhdistamalla sekä laite että rasvasuodatin tarvittaessa.
- Rasvasuodatin tulee pestä säännöllisesti (aina kun se on likainen tai vähintään 3 kk välein) tulipalovaaran välttämiseksi.
- Rasvasuodattimet voidaan pestä astianpesukoneessa. Vältä pisimpiä ja kuumimpia pesuohjelmia.
- Rasvasuodattimet kuluvat käytössä ja ne tulee vaihtaa kun niiden pinta/väri alkaa olla kulunut tai haalistunut.

## KYTKINPANEELITOIMINNOT



Kun laite kytketään verkkoon, valitaan toimintatilaksi X1 (valinta täytyy tehdä 1 minuutin sisällä verkkoon kytkemisestä) painamalla samaan aikaan **-** ja **+** -näppäimiä vähintään 4 sekunnin ajan. Tämän jälkeen painetaan **-** tai **+** -näppäintä, kunnes näyttöön saadaan numero 1 = X1-tila, joka tallennetaan painamalla ajastinnäppäintä **🕒**. Tarvittaessa toimintatilan valinta voidaan tehdä uudelleen irrottamalla laite verkosta ja kytkemällä se uudestaan verkkoon.

Ajastinnäppäimestä **🕒** painettaessa moottorin käydessä 1, 2, 3 nopeudella, moottori pysähtyy vasta säädetyin ajan jälkeen, poistaen esimerkiksi kuuman pannun aiheuttamat jälkikäryt pannun jäähtymisen aikana liedellä.

Kun ajastinnäppäimestä painetaan, näyttössä alkaa vilkkua numero 0. Tämän jälkeen 20 sekunnin sisällä voidaan painaa **☀️** näppäintä ajastuksen säätämiseksi, jolloin näyttöön tulee numero painantakertojen määrän mukaan 1, 2, 3... (1=10, 2=20, 3=30, 4=40, 5=50, 6=60, 7=70, 8=80, 9=90 minuuttia). Vahvasta valinta painamalla ajastinnäppäintä kerran, jolloin ajastimen osoitin alkaa vilkkua. Mikäli laite jää käyntiin, mutta sen nopeusnäppäimiä ei paineta, sammuu moottori 180 minuutin jälkeen.

### AC-mallit

Lyhyt painallus **☀️** näppäimestä sytyttää valot. Saman näppäimen lyhyt painallus sammuttaa valot.

### EC-mallit

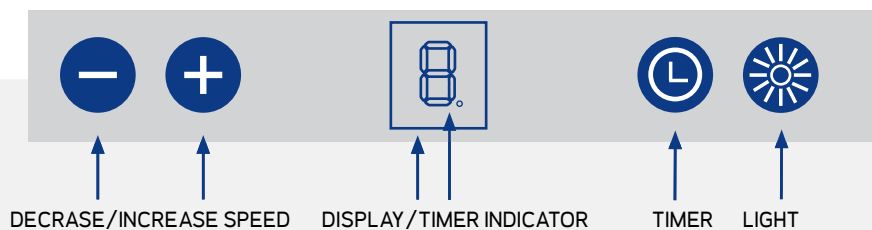
Lyhyt painallus **☀️** valonäppäimestä sytyttää valot täydelle teholle, mikä sopii työskentelyyn liedessä. Saman näppäimen lyhyt painallus sammuttaa valot. Valoissa on kolmiportainen himmennystoiminto. Kun valonäppäintä painetaan kolmen sekunnin ajan valo on päällä täydellä teholla, valot himmenevät keskiteholla. Kun valonäppäintä painetaan uudelleen kolmen sekunnin ajan, valot himmenevät tunnelmavalloiksi. Valot sytyvät aina täydellä teholla.

# KÄYTTÖ USE ANVÄNDNING

EN

- Speed 1 is used for extracting cooking fumes and basic ventilation. Increase the speed as the fumes become stronger or when more efficient ventilation is needed. Use maximum speeds only when necessary.
- Make sure there is adequate exchanging air from outside in the room by, for example, opening a window when the hood is in use. Inadequate ventilation prevents the hood from working properly.
- The cooking hood can be cleaned with all-purpose kitchen cleaner which can be purchased at grocery stores. After cleaning, the detergent residues must be removed with a clean, damp cotton cloth (or similar) that doesn't scratch the surface. Residues that have not been properly rinsed and dried may result in changes on the surface of the cooker hood, e.g. rust-like changes in color.
- The cooker hood is designed for extracting cooking fumes and is for domestic use only.
- Unplug the appliance or remove the plug before cleaning or maintenance.
- Never use the appliance without a grease filter.
- Do not store or place anything on top of the appliance.
- Do not flambé or set an open fire under or near the appliance.
- The amount of grease inside the hood and the grease filters should be monitored regularly by removing the grease filter and cleaning both the appliance and the grease filter when necessary.
- The grease filter must be cleaned regularly (whenever necessary or at least every 3 months) to prevent risk of fire. The grease filter can be washed in a dishwasher. Do not use the longest and hottest washing programs.
- The grease filters will wear out and should be replaced when their surface/color begins to be worn or faded.

## CONTROL PANEL FUNCTIONS



When the appliance is connected to mains power source, the operational mode of the appliance must be set to X1 (within 1 minute of connecting to mains current) by pressing the and keys simultaneously for at least 4 seconds. After, press the or keys until number 1 (= X1 mode chosen) appears on the display. Save the X1 mode by pressing the timer key . The operational mode of the appliance can be re-set by disconnecting and re-connecting the appliance to mains current.

When pressing the timer key while the engine is running at speed 1, 2, or 3, the engine stops after a set time, extracting the fumes of a hot pan on the cooker while the pan is cooling.

When the timer key is pressed, the number 0 will begin to flash on the display. Within 20 seconds the key can then be pressed to set the timer: the number on the display changes to represent the number of times (1, 2, 3...) the key is pressed, which in turn represents the timer setting (1=10, 2=20, 3=30, 4=40, 5=50, 6=60, 7=70, 8=80, 9=90 minutes). Press the timer button to confirm delay. Timer indicator starts blinking. After the 180 minutes without any user action, the motor is turned off.

### AC-models

Pressing the key briefly turns the lights on/off.

### EC-models

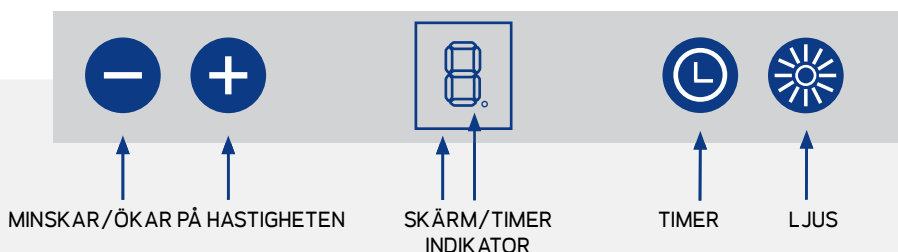
Pressing the key briefly turns the lights on / off. The lights turn on at full luminous intensity which is suitable for working. In addition, the lights have a three-stage dimming function. When the lights are on at full power, pressing the key for three seconds will dim the lights to general lighting. When pressing the key once more for three seconds, the lights dim to ambient lighting. The lights always turn on at full luminous intensity.

# KÄYTTÖ USE ANVÄNDNING

## SE

- Hastigheten 1. används för att suga ut matlagningsångor och grundventilation. Öka hastigheten när matlagningsångorna blir starkare eller effektivare ventilation i lägenheten är om du behöver. Använd endast effektiv volym om det behövs.
- Se till att det flödar tillräckligt med ersättningsluft till utrymmen t.ex. genom att öppna fönstret. Bristfällig ersättningsluft hindrar fläkten att suga effektivt.
- Köksfläkten kan rengöras med ett allrengöringsmedel för kök som finns att köpa i livsmedelsbutiker. Efter rengöring ska tvättmedelsrester avlägsnas med en ren, fuktig bomullstrasa (eller liknande) som inte repar ytan. Tvättmedelsrester som inte har sköljts och torkat ordentligt är synliga t.ex. som rostliknande förändringar på ytan.
- Kåpan är planerad för att avföra ångor från matlagning och är ämnad endast till hushållsanvändning.
- Ta bort strömpluggen från eluttaget eller ta bort säkringen förrän fläkten rengörs eller underhålls.
- Använd aldrig apparaten utan fettfiltret.
- Saker får inte förvaras/läggas på apparaten.
- Under/vid närheten av kåpan får man inte ha öppen eld/flambera mat.
- Fett som samlas in i kåpan och i fettfiltret bör granskas regelbundet genom att ta bort fettfiltret och rengöra både fläkten och fettfiltret regelbundet.
- Fettfiltret bör tvättas regelbundet (alltid när det är smutsigt eller minst var 3 månad) för att undvika brandfara.
- Fettfiltret kan tvättas i diskmaskinen. Undvik de längsta och varmaste tvättprogrammen. Fettfiltren slits i användning och de bör bytas då deras yta/färg börjar bli sliten eller ljum.

## KONTROLLPANELENS FUNKTIONER



För att välja XI läget gör följande (installationen måste ske inom en minut efter att strömmen kopplas på): Tryck samtidigt på knapparna och i minst 4 sekunder tills displayn visar nummer 1. Spara valet med att trycka på timerknappen. Vid behov kan läget väljas om genom att koppla av och på strömmen till kåpan (inom en minut efter att strömmen kopplas på).

Då kåpan är på hastighet 1, 2, 3 och man trycker på timerknappen stannar kåpan först efter den på förhand bestämda tiden och avför t.ex. matos från den heta pannan då pannan svalnar på spisen.

Då man trycker på timerknappen börjar en 0 blinka i skärmen. Därefter inom 20 sekunder kan man trycka på knappen för att justera timern och då visar skärmen ett nummer på basen av hur många gånger man tryckt på knappen 1=10, 2=20, 3=30, 4=40, 5=50, 6=60, 7=70, 8=80, 9=90 minuter). Tryck på timerknappen för att bekräfta valet. Timerns indikator börjar blinka. I Fall + eller - knappen inte trycks inom 180 minuter, stannar motorn (efter 180 minuter) av sig själv.

### AC-modeller

Ett kort tryck på knappen tänds ljuset. Ett ytterligare kort tryck på knappen släcker ljuset.

### EC-modeller

Ett kort tryck på ljusknappen tänds ljuset på arbetsbelysning för spisen. Ett ytterligare kort tryck på knappen släcker ljuset. Ljuset har även en tre-stegig dimmningsfunktion. Trycker man på ljusknappen i tre sekunder då ljuset är på full effekt, dimmas ljuset till den mellersta effekten. Om man trycker på nytt på ljusknappen i tre sekunder, dimmas ljuset till stämningsbelysning. Ljuset tänds alltid på full effekt.

# ASENNUSKORKEUS INSTALLATION HEIGHT INSTALLATIONS HÖJD

FI

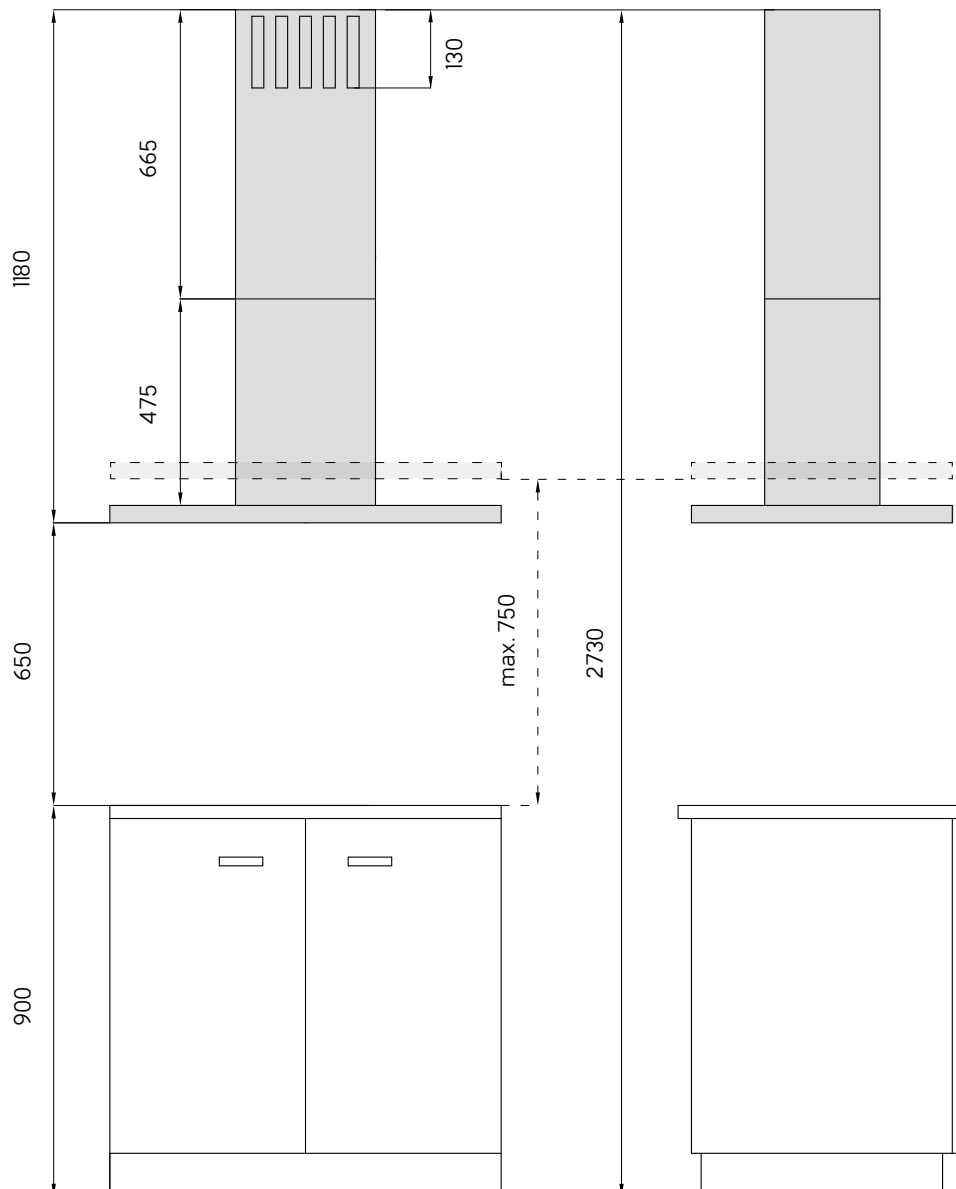
- Maksimi asennuskorkeus on 750 mm liedestä. Tällöin kokonaishuonekorkeus voi olla 2730 mm (huomioi kuvan muut mitat).
- Lisävarusteena on saatavana pidempi 860 mm hormin alaosa.

EN

- The maximum installation height is 750 mm from the cooker. In this case, the ceiling height of the room can be 2730 mm (please observe all the other dimensions and measurements in the picture).
- A taller, 860 mm lower part of the chimney pipe is available as an accessory.

SV

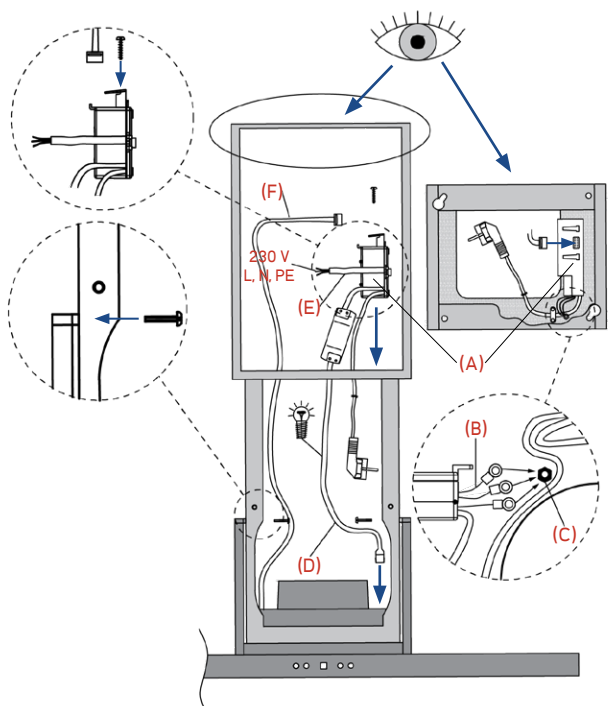
- Den maximala installationshöjden är 750 mm från spisen. Då kan den totala rumshöjden vara upp till 2730 mm (observera bildens övriga mått).
- En längre 860 mm nedre del till skorsten finns tillgängligt som tillbehör.



# HUIPPUIMURIKYTKENNÄT X1/ AC

## EXTERNAL MOTOR CONNECTIONS X1/ AC

### ENTERN MOTOR KOPPLINGAR X1/ AC



1

FI

- Ohjainyksikkö (A) kiinnitetään kuvan osoittamalla tavalla liesikuvun päälle ruuvaamalla. Ohjainyksikön PE-johdot (3 kpl) (B) kiinnitetään kuvassa näkyvään kiinnityskohtaan (C).

EN

- The control unit (A) is attached to the cooker hood by screwing as shown in the picture. The PE-wires of the control unit (3 pcs) (B) are attached to the attachment point (C) as shown in the picture.

SV

- Elektronik lådan (A) fästes till kåpan med hjälp av skruvar. PE-kablarna (3 st) (B) fästes till (C) på bilden.

2

FI

- Kiinnitä näppäimistön johto (F) ohjainyksikköön (A). Valojen johto (D) työnnetään nuolen osoittamasta aukosta kammion sisään ja kytketään valoilta tulevien johtojen liittimiin.

- X1/AC-KYTKENTÄ: Kytke syöttöjohdot (E) AC-huippuimurille.

EN

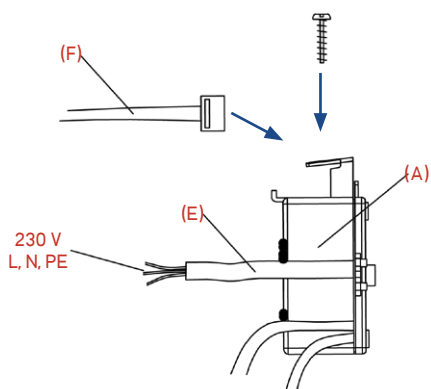
- X1/AC Hood with a roof fan: Connect the keyboard cable (F) to the control unit (A). Push the lamp cable (D) inside the chamber as shown in the picture and connect the lamp cables to the connectors leaving of the lamp unit.

- X1/AC Connection: Connect the input cables (E) to the AC roof fan.

SV

- X1/AC extern motor koppling: tryck fast kabeln (F) till elektroniken (A). Set kabeln (D) in i stommen och koppla den till lampornas kablar.

- X1/AC koppling: koppla ström anslutningskabeln (E) till AC extern motorn.



4

Keltavihreä/YellowGreen/GulGrön  
Sininen/Blue/Blå  
Ruskea/Brown/Brun

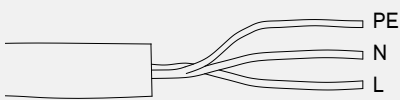
PE  
N  
L

PE  
N  
L

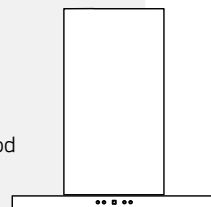
PE Keltavihreä/YellowGreen/GulGrön  
N Sininen/Blue/Blå  
L Ruskea/Brown/Brun



Huippuimurille  
External motor  
Extern motor



Liesikuvulta  
From the hood  
Från kåpan

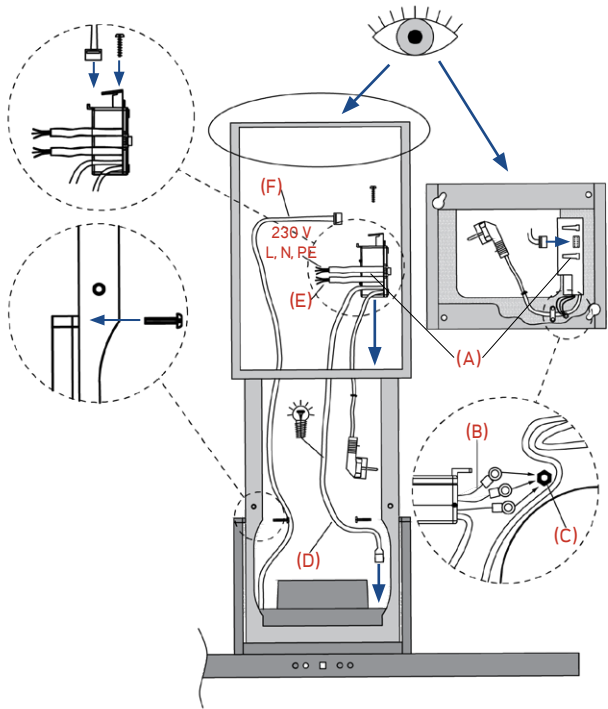




# HUIPPUIMURIKYTKENÄT X1/EC

## EXTERNAL MOTOR CONNECTIONS X1/EC

### ENTERN MOTOR KOPPLINGAR X1/EC



1

FI

- Ohjainyksikkö (A) kiinnitetään kuvan osoittamalla tavalla liesikuvun päälle ruuvaamalla. Ohjainyksikön PE-johtimet (3 kpl) (B) kiinnitetään kuvassa näkyvään kiinnityskohtaan (C).

EN

- The control unit (A) is attached to the cooker hood by screwing as shown in the picture. The PE-wires of the Control unit (3 pcs) (B) are attached to the attachment point (C) as shown in the picture.

SV

- Elektronik lådan (A) fästes till kåpan med hjälp av skruvar. PE-kablarna (3 st) (B) fästes till (C) på bilden.

2

FI

- X1/EC-HUIPPUIMURIKYTKENTÄ: Kiinnitä näppäimistön johto (F) ohjainyksikköön (A). Valojen johto (D) työnnetään nuolen osoittamasta aukosta kammion sisään ja kytketään valoilta tulevien johtojen liittämiin.

- X1/EC-KYTKENTÄ: Kytke syöttöjohdot (E) EC-huippuimurille.

EN

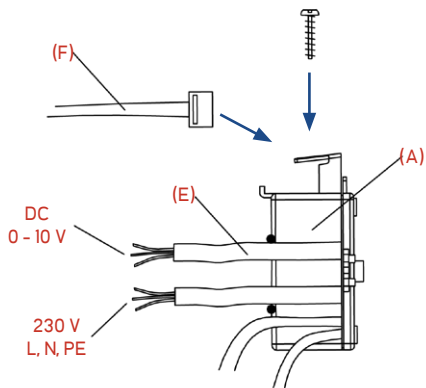
- X1/EC Hood with a roof fan: Connect the keyboard cable (F) to the control unit (A). Push the lamp cable (D) inside the chamber as shown in the picture and connect the lamp cables to the connectors leaving of the lamp unit.

- X1/EC Connection: Connect the input cables (E) to the EC roof fan.

SV

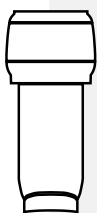
- X1/EC extern motor koppling: tryck fast kabeln (F) till elektroniken (A). Set kabeln (D) in i stommen och koppla den till lampornas kablar.

- X1/EC koppling: koppla ström anslutnignskabeln (E) till EC extern motorn.

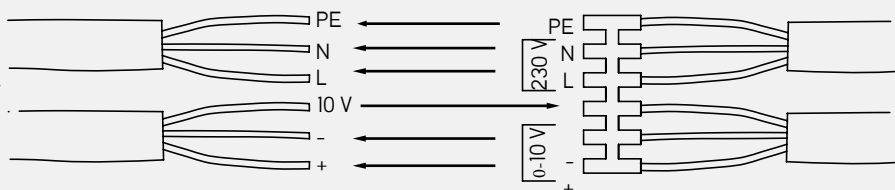


3

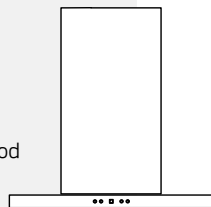
Keltavihreä / YellowGreen / GulGrön	PE	PE	Keltavihreä / YellowGreen / GulGrön
Sininen / Blue / Blå	N	N	Sininen / Blue / Blå
Ruskea / Brown / Brun	L	L	Ruskea / Brown / Brun
PE Punainen / Red / Röd + Valk / White / Vit	10 V	10 V	Punainen / Red / Röd
PE Sininen / Blue / Blå	-	-	Musta / Black / Svart
PE Keltainen / Yellow / Gul	+	+	Ruskea / Brown / Brun



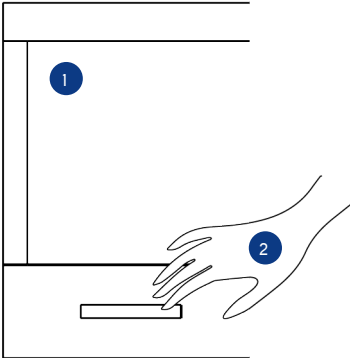
Huippuimurille  
External motor  
Extern motor



Liesikuvulta  
From the hood  
Från kåpan

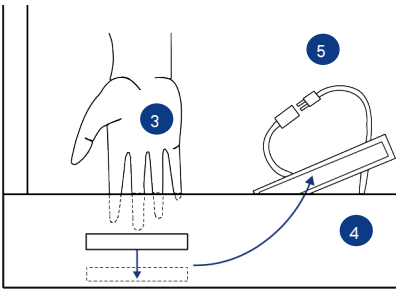


# VALAISIMEN VAIHTO REPLACEMENT OF LIGHTING BELYSNING BYTE



- 1 **FI** Poista rasvasuodattimet ennen LED-valaisimen vaihtoa.  
**EN** Remove the grease filters before replacing the lamp.  
**SV** Ta loss fettfiltret förrän byte av LED belysningen.

- 2 **FI** Paina valaisinta varovasti sisäänpäin, jolloin se irtoaa kuvun rungosta.  
**EN** Push the lamp gently inwards to release it from the body of the hood.  
**SV** Tryck försiktigt inåt på lampan så att den lossar från fläktens ram.



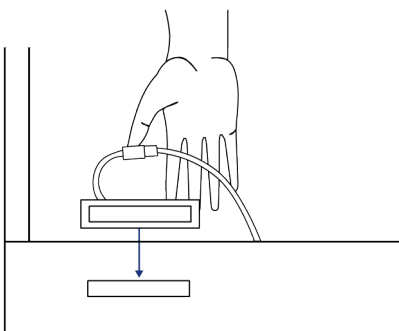
- 3 **FI** Työnnä valaisinta kuvun sisällä nuolen suuntaan samalla painaen valaisinta kuvun ulkopuolelta, jolloin se irtoaa paikaltaan.  
**EN** Gently push the lamp inside the hood in the direction of the arrow pressing from outside to loosen it.  
**SV** Tryck försiktigt in lampan inuti hoven i pilens riktning och tryck från utsidan för att lossa den.

- 4 **FI** Ota valaisin varovasti esiin.  
**EN** Carefully pull out the lamp.  
**SV** Dra lampan försiktigt loss.

- 5 **FI** Irrota valaisimen johto (pikaliitin 5) ja vaihda valaisin uuteen.  
**EN** Disconnect the cable (quick connector 5) and replace the lamp.  
**SV** Ta loss lampans kabel (snabbkoppling 5) och byt lampan till en ny lamp.



- 6 **FI** Asenna uusi valaisin päinvastaisessa järjestyksessä.  
**EN** Install the new lamp in reverse order.  
**SV** Installera nya lampan i motsatt ordning.



- 6 **FI** Lopuksi liuta valaisin takaisin paikalleen.  
**EN** Finally, slide the lamp back into place.  
**SV** Skjut slutligen tillbaka lampan på plats.

# TAKUU JA HUOLTO

## WARRANTY AND MAINTENANCE

### GARANTI OCH SERVICE

#### FI

- Lapetek-liesituulettimilla on kahden (2) vuoden takuu. Lapetek ei ole vastuussa välillisistä vahingoista. Takuu ei koske kuluvia osia, kuten esimerkiksi valaisimia ja suodattimia.
- Tämä laite on valmistettu EU-direktiivin 2012/19/UE mukaisesti (SER).
- Rasvasuodattimen pesu (katso lisäohjeita asennuskohdasta 15-17).
- LED-valon vaihto (katso lisäohjeita sivu 10).
- Lisätietoa: lapetek.fi

#### EN

- Lapetek cooker hoods are covered by a two-year (2) warranty. Lapetek is not liable for any indirect defect or damage. The warranty does not cover consumable parts such as lamps, light sources, filters, etc.
- This device is manufactured in accordance with EU Directive 2012/19/UE (SER).
- Cleaning the grease filter (for further instructions, see installation instructions steps 16-17).
- Replacing the LED-light (for further instructions, see page 10).
- Additional information: lapetek.fi

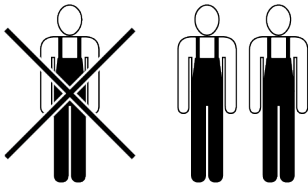
#### SV

- Lapetek köksfläktar har en två (2) års garanti. Lapetek ansvarar inte för indirekta skador. Garantin täcker inte delar som slits, t.ex. belysning och filter.
- Denna produkt är tillverkad enligt EU direktivet 2012/19/UE (SER).
- Rengöring av fettfilter (se tilläggsinstruktioner steg 16-17).
- Byte av LED belysning (se tilläggsinstruktioner steg 10).
- Tilläggsinformation: lapetek.fi

# ASENNUS INSTALLATION INSTALLATION

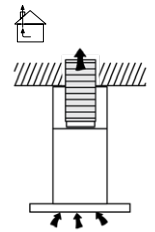
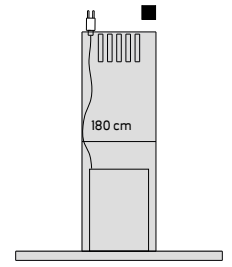
1

- FI Muista suojavarusteet.
- EN Remember to wear protective gear.
- SV Kom ihåg skyddsklädsel.



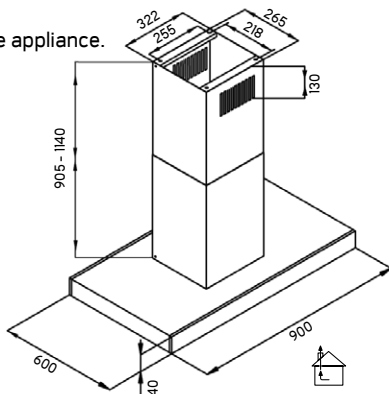
2

- FI Asennus hormiin. Sisältää 180 cm pitkän pistotulpalla varustetun liitosjohdon.
- EN Flue installation. Includes 180 cm long power supply cable.
- SV Installeras antingen till egen kanal. Innehåller en 180 cm lång kopplingsledning.



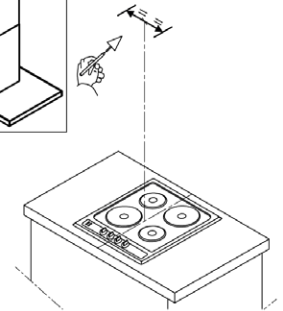
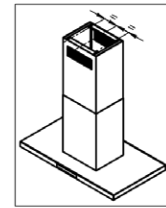
3

- FI Laitteen mitat.
- EN Measurements of the appliance.
- SV Produktens mått.



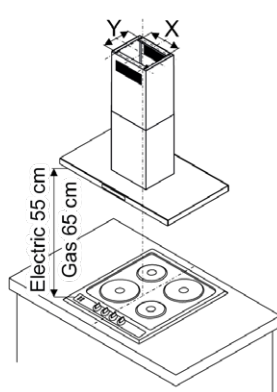
4

- FI Merkitse keskikohta kattoon liesitason suhteen.
- EN Mark the exact middle of the appliance in the ceiling in relation to the cooker.
- SV Märk mittpunkten i taket enligt fläkten.



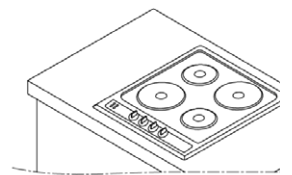
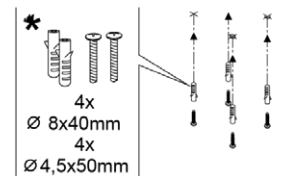
5

- FI Minimietäisyys liedestä: Sähköliesi 55 cm, Kaasuliesi 65 cm. Suositeltava max.asennuskorkeus 75 cm liedestä.
- EN Minimum distance from the cooker: Electric cooker 55 cm, Gas cooker 65 cm, Recommended max. installation height 75 cm from the cooker.
- SV Minimi avstånd från spisen: Elspis 55cm, Gaspis 65 cm. Rekommenderad maximal installationshöjd 75 cm från spisen.



6

- FI Käytä kattokiinnitykseen kattomateriaalivalmistajan suosittelemia kiinnikkeitä, joita saa rautakaupoista.
- EN For ceiling mounting, use fasteners recommended by the ceiling manufacturer, available from hardware stores.
- SV Då produkten fästes i tak bör man använda fästen som har rekommenderats av takmaterialtillverkaren och som man får från järnaffären.



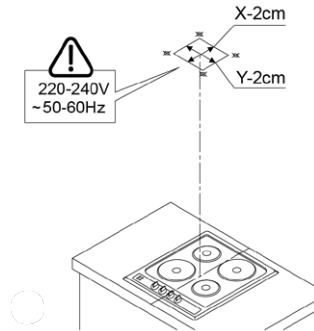
# ASENNUS INSTALLATION INSTALLATION

7

**FI** Hormilähtö kuvussa vakiona 160 mm.

**EN** Chimney exit in the hood as standard 160 mm.

**SV** Skorstensutgång i huven som standard 160 mm.

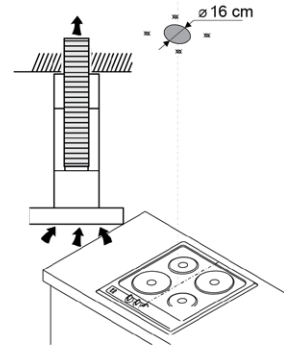


8

**FI** Huomioi sähköjohdon vaatima tila hormiputken lisäksi ja merkitse kehikon kiinnityskohta kattoon.

**EN** Note the space required by both the power supply cable and the chimney pipe.

**SV** Utöver utrymmet för skorstenen beakta även utrymmet för elkabeln och märk ut i taket de ställen där ramen skall fästas.

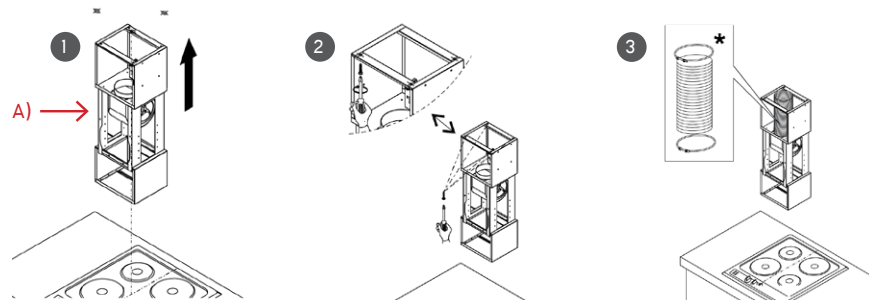


9

**FI** Nosta kattokehikko (A) katossa merkittyyn kohtaan ja kiinnitä se neljästä kulmasta kattoon. Varmista hormiputken pituus ennen kattokehikon lopullista kattoon asennusta.

**EN** Lift up the ceiling frame (A) to the previously marked area on the ceiling and secure it at the four corners. Ensure the length of the chimney pipe before finalizing the installation to the ceiling.

**SV** Lyft takramen (A) till det märkta stället i taket och fäst ramen i taket från de fyra hörnen. Försäkra skorstenens längd förrän takramen läggs på plats.

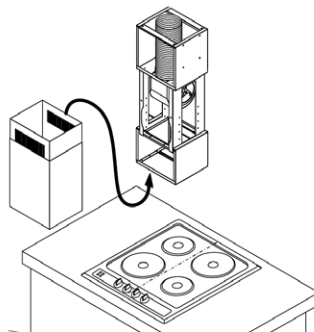


10

**FI** Laita sisäkkäin olevat hormipellit kattokehikkoon.

**EN** Place the chimney pipes (one inside the other) in the ceiling frame

**SV** Lägg skorstenen som är inne i varandra i takramen.

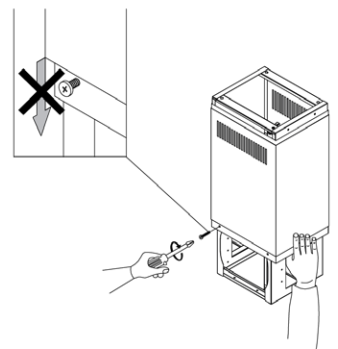


11

**FI** Kiinnitä hormipellit väliaikaisesti ruuvilla yläasentoon, jotta ne eivät tipahda alas ja estä kuvun kiinnittämistä kattokehikkoon.

**EN** Temporarily secure the chimney pipes in the up position with a screw to make sure they do not fall down and prevent the hood from being attached to the ceiling frame.

**SV** Fäst skorstenen temporärt i den övre ställningen med en skruv så att de inte faller ner och hindrar att fästa fläkten i takramen.



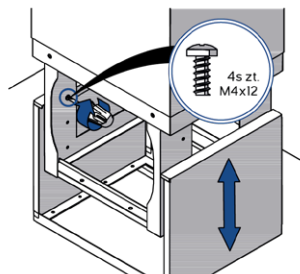
# ASENNUS INSTALLATION INSTALLATION

13

**FI** Nosta kuvun runko kattokehikkoon ja kiinnitä runko kehikkoon 4 ruuvilla.

**EN** Lift up the body of the hood to the ceiling frame and secure with 4 screws.

**SV** Lyft fläkten till takramen och fäst den i ramen med 4 skruvar.

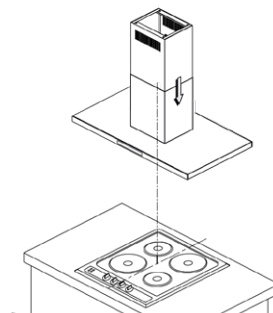


14

**FI** Irrota kuvassa 11 kiinnittämasi ruuvi ja laske ja kiinnitä alempi hormipelti kupuun ja kiinnitä ylempi hormipelti kattokehikon yläosaan ruuveilla.

**EN** Remove the screw secured in figure 11 and lower and secure the lower part of the chimney pipe to the hood. Secure the upper part to the top of the ceiling frame with screws

**SV** Ta loss skruven som fästes i bild 11 och dra ner skorstenens nedre del. Fäst skorstenens nedre del i fläkten och fäst skorstenens övre del i takramen med skruvar.

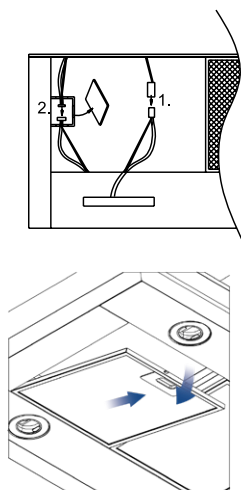


15

**FI** Rasvasuodattimen poisto. Kytke valojen ja kytkinpaneelin johdot rasvasuodattimien takaa.

**EN** Removing the grease filter. Connect the cables for the lights and control panel behind the grease filters

**SV** Ta loss fettfiltret. Koppla belysnings och kontrollpanelens kablar bakom fettfiltret.

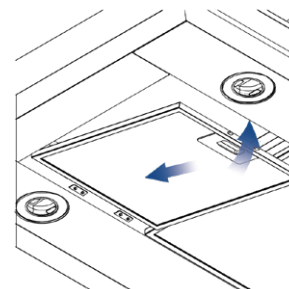


16

**FI** Rasvasuodattimen paikalleen laitto.

**EN** Inserting the grease filter.

**SV** Lägg fettfiltret tillbaka på sin plats.

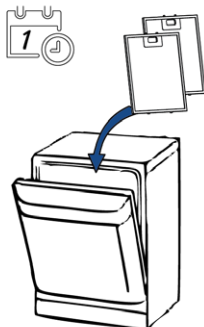


17

**FI** Rasvasuodattimet voidaan pestä astianpesukoneessa. Vältä pisimpiä ja kuumimpia pesuohjelmia. Rasvasuodattimet kuluvat käytössä ja ne tulee vaihtaa kun niiden pinta/väri alkaa olla kulunut tai haalistunut.

**EN** The grease filter can be washed in a dishwasher. Do not use the longest and hottest washing programs. The grease filters will wear out and should be replaced when their surface/color begins to be worn or faded.

**SV** Fettfiltret kan tvättas i diskmaskinen. Undvik de längsta och hetaste tvättprogrammen. Fettfiltren slits i användning och de bör bytas då deras yta/färg börjar bli sliten eller ljum.

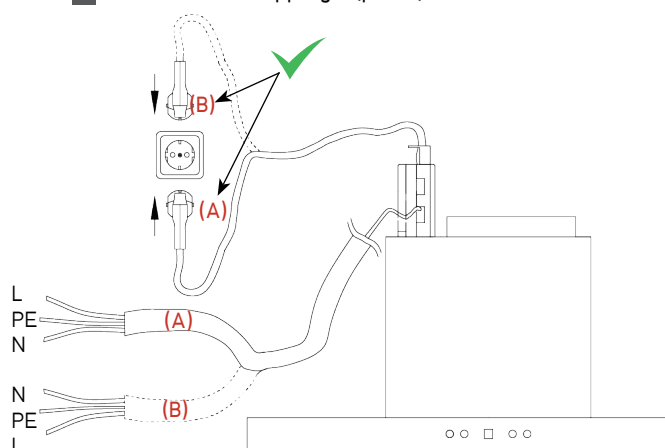


18

**FI** Huippuimurikytkennät (s. 6-7)

**EN** External motor connections (p. 6-7)

**SV** Entern motor kopplingar (p. 6-7)



# LAITTEEN TESTAUSPÖYTÄKIRJA

## PRODUCT TEST DOCUMENT

### PRODUKTENS GRANSKNINGS PROTOKOL

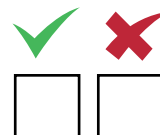
FI

#### ASENTAJAN SUORITTAMA LAITTEEN TESTAUSPÖYTÄKIRJA

Asennuksen yhteydessä on asentajan toimesta tarkistettava alla olevat kohdat. Tarkistuskohdat alkavat jo ennen varsinaista asennusta. Asentajan allekirjoitus varmistaa asennuksen suoritettujen ohjeiden mukaisesti ja laitteen toimivuuden sekä moitteettoman kunnon.

#### Ennen asennusta:

1. Laite on ulkoisesti kunnossa poistettaessa pakkauksesta ja siinä on mukana kaikki osat. Laitteessa ei ole näkyviä pintavikoja/virheitä/värivirheitä/kolhuja/naarmuja.



#### Asennuksen jälkeen:

2. Moottorin kaikki nopeudet toimivat, imuteho on moitteeton, eikä epänormaaleja ääniä kuulu.

3. Valot toimivat.

4. Ajastin toimii.

5. Takaiskuventtiili on asennettu ja se toimii.

6. Tuulettimesta ei kuulu outoja ääniä.

7. Imuteho asennuksen jälkeen on moitteeton. Mikäli imuteho on asennuksen jälkeen huono, on virtausta rajoittava hormiston kohta selvitetävä.

■ Mikäli jokin yllä oleva kohdista väleillä 1) – 6) ei ole kunnossa, on asentajan otettava heti yhteyttä myyjään/asennuksen tilaajaan sekä Lapetekin huoltoon numeroon: +358 9 2511 030 saadakseen ohjeet jatkotoimenpiteitä varten.

■ Mikäli kohta 7) ei ole kunnossa, on asentajan otettava yhteyttä asennuksen tilaajaan/myyjään ja kertoa hormistossa olevasta ongelmasta, mikä pienentää tuulettimen imutehoa.

■ Lapetekin myöntämän takuun ehtona on tämän asiakirjan täyttäminen ja testauskohtien kunnon moitteettomiksi toteaminen. Reklamaation yhteydessä on toimitettava kopio tarkistusprotokollasta.

Asentajan allekirjoitus

Päivämäärä ja paikka

Asentajan nimenselvennys

Yrityksen nimi

# LAITTEEN TESTAUSPÖYTÄKIRJA

## PRODUCT TEST DOCUMENT

### PRODUKTENS GRANSKNINGSPROTOKOL

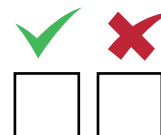
EN

#### INSTALLER SIGNED PRODUCT TEST DOCUMENT

During installation, the installer must check the points below. Please note that the first checkpoints take place before the actual installation. By signing the document, the installer ensures the installation has been carried out in accordance with the installation instructions and that the appliance is functioning properly and is flawless.

#### Before installation:

1. The appliance is externally in good condition when removed from packaging and includes all its parts. The appliance has no imperfections/visible defects/color defects/bumps/scratches/etc.



#### After installation:

2. All motor speeds work, the suction power is perfect and there are no abnormal noises from the motor.

3. The lights work.

4. The timer works.

5. The non-return valve is installed and working.

6. There are no strange noises from the cooker hood.

7. The suction power is perfect after installation. In case the suction power is poor after installation, the part of the ventilation duct causing the decrease in power must be determined.

- In case any of the checkpoints 1) to 6) above are not in order, the installer must immediately contact the seller/customer as well as Lapetek service at +358 9 2511 030 for further information.
- In case checkpoint 7) is not in order, the installer must contact the customer/seller and let them know that the house has a problem in the ventilation duct that decreases airflow.
- The warranty granted by Lapetek is conditional on the completion of this document and the certification of the condition of the checkpoints. A copy of the test document must be submitted with a reclamation.

---

Installer's signature

---

Date and place

---

Clarification of the installer's name

---

Company name



# LAITTEEN TESTAUSPÖYTÄKIRJA

## PRODUCT TEST DOCUMENT

### PRODUKTENS GRANSKNINGSPROTOKOL

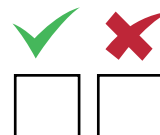
SV

#### PRODUKTENS GRANSKNINGSPROTOKOLL SOM UTFÖRS AV INSTALLATÖREN

I samband med installationen bör installatören granska nedanstående punkter. Gransknings punkterna börjar redan förrän själva installationen. Installatörens underskrift försäkrar att installationen gjorts enligt instruktionerna samt att produkten fungerar och är i gott skick.

#### Förrän installation:

1. Kolla att apparaten är utifrån sett i skick då den tagits bort från förpackningen och att den inkluderar alla delar. Apparaten får inte ha synliga ytskador/fel/ färgfel/bucklor/skråmor



#### Efter installationen:

2. Motorns alla hastigheter fungerar, sugkraften är tillräcklig och inga onormala ljud hörs.
3. Kolla att belysningen fungerar.
4. Kolla att timern fungerar.
5. Kolla att kallrasskyddet är installerad och att den fungerar normalt.
6. Kolla att fläkten håller inte ett konstigt ljud.
7. Kolla att sugkraften efter installationen är tillräcklig. Ifall sugkraften är dålig bör man identifiera det stället i skorstenen som hindrar luftflödet.

<input type="checkbox"/>	<input type="checkbox"/>
<input type="checkbox"/>	<input type="checkbox"/>
<input type="checkbox"/>	<input type="checkbox"/>
<input type="checkbox"/>	<input type="checkbox"/>
<input type="checkbox"/>	<input type="checkbox"/>
<input type="checkbox"/>	<input type="checkbox"/>

- Ifall någon av de ovanstående punkterna mellan 1) - 6) inte är i skick skall installatören omedelbart kontakta säljaren/installationens beställare samt Lapeteks service som nås från numret: +358 9 2511 030 för att få råd till att fixa problemet.
- Ifall punkt 7) inte stämmer överens bör installatören kontakta den som beställt installationen/sålt produkten och beskriva problemet i skorstenen som minskar luftflödet.
- Som krav för den garanti som Lapetek beviljar är att fylla i detta protokoll och att fastställa att alla gransknings punkter är godkända. Vid reklamation bör man skicka en kopia på granskningsprotokollet.

\_\_\_\_\_  
Installatörens underskrift

\_\_\_\_\_  
Datum

\_\_\_\_\_  
Installatörens namnförtydligande

\_\_\_\_\_  
Företagets namn

# YHTEYSTIEDOT CONTACT KONTAKT INFORMATION

FI

Oy Lapetek Ab  
[www.lapetek.fi](http://www.lapetek.fi)

Myynti, tekninen neuvonta ja huolto  
[sales@lapetek.fi](mailto:sales@lapetek.fi)

EN

Oy Lapetek Ab  
[www.lapetek.fi](http://www.lapetek.fi)

Sales, technical support and service  
[sales@lapetek.fi](mailto:sales@lapetek.fi)

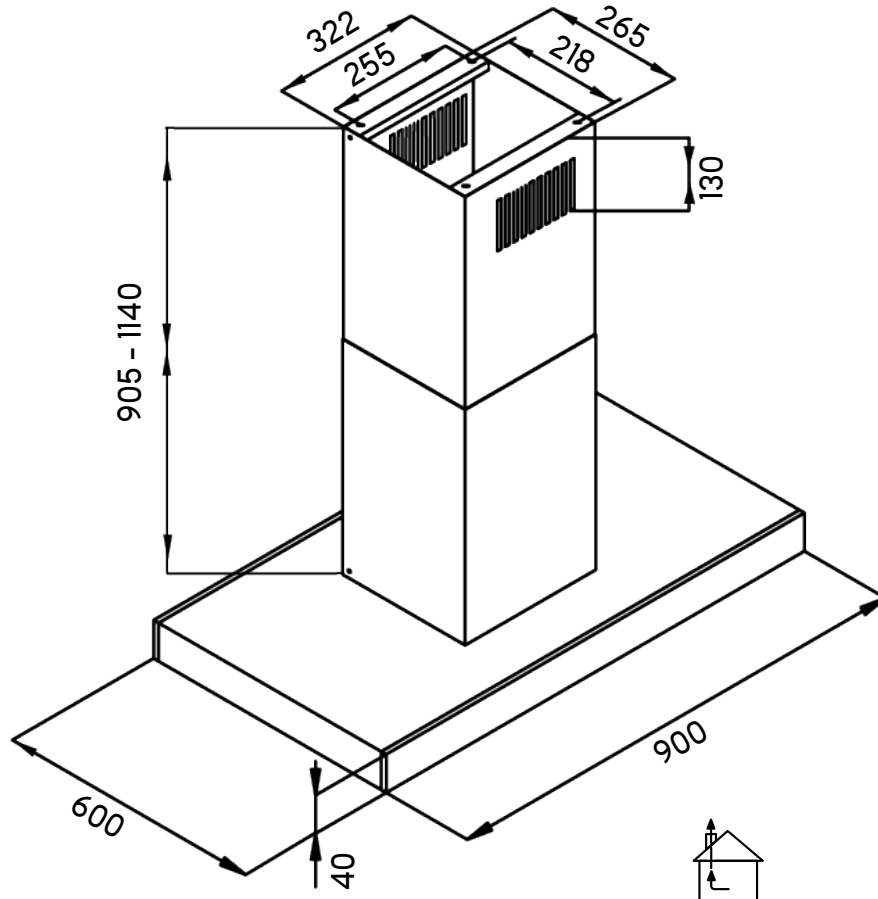
SV

Oy Lapetek Ab  
[www.lapetek.fi](http://www.lapetek.fi)

Försäljning, teknisk service och tekniskt underhåll  
[sales@lapetek.fi](mailto:sales@lapetek.fi)

# LAPETEK

## JONA SLIM-V 90 X2



Asennusohje koskee seuraavia tuotteita/This installation manual applies to the following products /Bruksanvisningen gäller följande produkter:

TUOTE	KOODI	VERSIO
JONA SLIM-V X2 90AC RST/S/S/RS	577ACX2	001
JONA SLIM-V X2 90AC VALKOINEN/WHITE/VIT	578ACX2	001
JONA SLIM-V X2 90AC MUSTA/BLACK/SVART	579ACX2	001
JONA SLIM-V X2 90EC RST/S/S/RS	577ECX2	001
JONA SLIM-V X2 90EC VALKOINEN/WHITE/VIT	578ECX2	001
JONA SLIM-V X2 90EC MUSTA/BLACK/SVART	579ECX2	001

FI

Lue ehdottomasti liesituulettimen käyttö- ja asennusohje ennen laitteen asennusta, liitäntöjen tekemistä ja käyttöönottoa. Näin vältät mahdolliset vahingot ja laitteesi rikkoontumisen. Säilytä tämä ohje laitteen yhteydessä.

EN

For your safety and correct operation of the appliance, read this manual carefully and thoroughly before installation, wiring and use. Always keep these instructions with the appliance.

SV

Bruksanvisningen och installationsinstruktionerna bör läsas förrän produkten installeras, kopplas och tas i bruk. På detta sätt undviker man möjliga skador och att produkten går sönder. Spara denna instruktion i samband med produkten.

# SISÄLTÖ

## CONTENTS

### INNEHÅLLSFÖRTECKNING

FI	Turvallisuusohjeita	3
EN	Safety information	
SV	Säkerhetsinformation	
FI	Käyttö	4-6
EN	Use	
SV	Användning	
FI	Asennuskorkeus	7
EN	Installation height	
SV	Installations höjd	
FI	Huippumurikytkennät	8-9
EN	Ventilation control	
SV	Extern motor kopplingarna	
FI	Perusilmanvaihdon säätö	10
EN	Ventilation control	
SV	Justering av grundflöde	
FI	Valaisimen vaihto	11
EN	Replacement of lighting	
SV	Belysnings byte	
FI	Takuu ja huolto	12
EN	Warranty and maintenance	
SV	Garanti och service	
FI	Asennus	13-15
EN	Installation	
SV	Installation	
FI	Laitteen testauspöytäkirja	16-18
EN	Product test document	
SV	Produktens granskningsprotokol	
FI	Yhteystiedot	19
FI	Contact	
SV	Kontakt information	

# TURVALLISUUSOHJEITA SAFETY INFORMATION SÄKERHETSINFORMATION

FI

- Kyseessä on ammattilaisasennukseen tarkoitettu tuote.
- Varmista ennen laitteen asentamista, että laite tai sen osat eivät ole vaurioituneet tai kolhiintuneet. Muussa tapauksessa ota yhteys jälleenmyyjään. Viallista tuotetta ei saa asentaa! Asennettu laite katsotaan tarkastetuksi ja hyväksytyksi tuotteeksi.
- Noudata tässä oppaassa annettuja ohjeita. Lapetek ei vastaa mahdollisista haitoista ja vaurioista kuten tulipaloista yms, jotka aiheutuvat tämän oppaan ohjeiden noudattamatta jättämisestä.
- Asennus tulee suorittaa siten, että tuuletin voidaan irrottaa huoltoa varten purkamatta muita huoneen rakenteita. Takuukorjauksissa Lapetek ei vastaa rakenteiden purkamisesta aiheutuvista kuluista.
- Liesituuletin voi näyttää erilaiselta kuin tämän kirjasen piirustuksissa on esitetty. Käyttö-, huolto- ja asennusohjeet pysyvät kuitenkin samoina. Varmista että laitteesi tyyppikilvessä oleva tuote- ja versionumero vastaavat ohjeessa mainittuja tietoja.
- Käytä aina suojakäsineitä kaikissa asennus- ja huoltotoimenpiteissä.

EN

- All installation work must be carried out by a professional.
- Before installation, make sure neither the appliance nor its parts are damaged. Otherwise, please contact your dealer. Do not install a defective product! An installed appliance is considered tested and approved.
- Always follow the instructions in this manual. Lapetek is not liable for any damage, fires etc., resulting from improper or incorrect installation or use.
- The installation of the appliance must be carried out in a way that the cooker hood can be removed for maintenance without dismantling other room structures. In case of warranty maintenance, Lapetek is not liable for any costs resulting from dismantling other structures.
- The cooker hood may look different from the drawings in this booklet. However, instructions of use, maintenance and installation remain the same. Make sure the product and its version number correspond to the information in the manual.
- Always wear protective gloves during installation and maintenance procedures.

SV

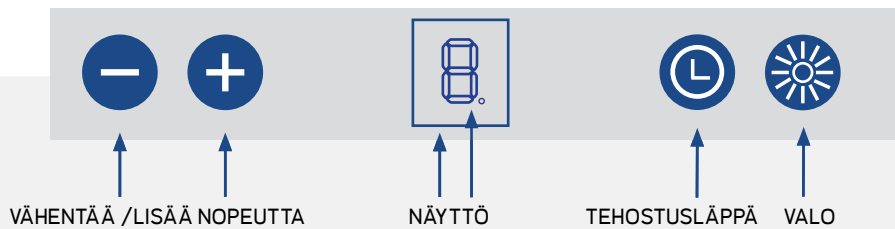
- Produkten bör installeras av en professionell installationstekniker.
- Försäkra förrän installation att produkten och dess delar inte är skadade eller har skrämor. I övriga fall ta kontakt med återförsäljaren. En defekt produkt får inte installeras! En installerad produkt anses vara en granskad och godkänd produkt.
- Följ de instruktionerna som står i denna manual. Lapetek Oy ansvarar inte för t.ex möjliga brister, skador eller eldsvådor som är orsakade av att anvisningarna i denna manual inte har följts.
- Installationen bör göras så att fläkten kan tas loss och underhållas utan att man behöver ta loss övriga konstruktioner. Vid garantireparationer ansvarar Lapetek Oy inte för kostnader som uppstår av att undanröja konstruktioner.
- Fläkten kan av vika från de ritningar som finns i denna manual. Bruksanvisningen samt service- och installationsinstruktionerna är trått det de samma då produkt och versionsnumret som står i produktens typskylt är de samma som de som står i manualen.
- Handskar bör alltid användas vid installation och service av produkten.

# KÄYTTÖ USE ANVÄNDNING

FI

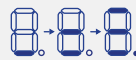
- Kupu on aina päällä vähintään 1. nopeudella ja sitä käytetään peruskärynpoistoon sekä perusilmanvaihtoon. Nopeutta lisätään käryntuoton lisääntyessä tai, kun halutaan tehokkaampaa ilmanvaihtoa huoneistoon. Suuria tehoja tulee käyttää vain tarvittaessa.
- Valittu nopeus (1. 2. 3. 4.) pysyy muuttumattomana niin kauan, kunnes nopeutta suurennetaan tai pienennetään näppäimistöä.
- Käryn poistamiseksi avaa tehostusläppä painamalla tehostusläppän painikkeesta. Läppä sulkeutuu painamalla uudestaan samasta painikkeesta. Huomioi, että tehostusläppä avautuu/sulkeutuu noin minuutin viiveellä painikkeen painamisen jälkeen.
- Sulje tehostusläppä, kun käryntuotto liedeltä loppuu. Joka tapauksessa läppä sulkeutuu 180 minuutin jälkeen automaattisesti, mikäli kuvun näppäimistöön ei kosketa.
- Kuvun pinta voidaan puhdistaa keittiön yleispuhdistukseen tarkoitettuilla spray-aineilla, joita on saatavilla päivittäistavara-kaupoista. Puhdistuksen jälkeen puhdistusainejäämät on poistettava huolellisesti esimerkiksi puhtaalla, kostealla puuvillakankaalla tai muulla pintaa naarmuttamattomalla kankaalla. Pinta on kuivattava lopuksi. Puhdistusainejäämät, joita ei ole poistettu ja kuivattu huolellisesti, näkyvät mm. pinnan ruostumisen kaltaisina muutoksina.
- Liesikupu on tarkoitettu ohjaamaan Vilpe- tai vastaavalla tekniikalla olevaa huippuimuria.
- Liesikupu on suunniteltu keittohöyryjen poistoon ja on tarkoitettu vain kotitalouskäyttöön.
- Irrota liesikuvun pistotulppa pistorasiasta ennen puhdistusta tai kunnonssapitoa irrottamalla pistoke tai sulkemalla/irrottamalla sulake.
- Älä koskaan käytä laitetta ilman rasvasuodatinta.
- Laitteen päällä ei saa säilyttää/laittaa esineitä.
- Huolehdi riittävän korvausilman saannista avaamalla tarvittaessa esimerkiksi tuuletusikkuna. Puutteellinen korvausilma estää liesikupua toimimasta kunnolla.
- Laitteen alla/läheisyydessä ei saa pitää avotulta/liekittää ruokia.
- Laitteen sisälle ja rasvasuodattimeen kertyvää rasvan määrää tulee tarkkailla säännöllisesti poistamalla rasvasuodatin ja puhdistamalla sekä laite että rasvasuodatin tarvittaessa.
- Rasvasuodatin tulee pestä säännöllisesti (aina kun se on likainen tai vähintään 3 kk välein) tulipalovaaran välttämiseksi.
- Rasvasuodattimet voidaan pestä astianpesukoneessa. Vältä pisimpiä ja kuumimpia pesuohjelmia.
- Rasvasuodattimet kuluvat käytössä ja ne tulee vaihtaa kun niiden pinta/väri alkaa olla kulunut tai haalistunut.

## KYTKINPANEELITOIMINNOT



Kun laite kytketään verkkoon, valitaan toimintatilaksi X2 (valinta täytyy tehdä 1 minuutin sisällä verkkoon kytkemisestä) painamalla samaan aikaan ja -näppäimiä vähintään 4 sekunnin ajan. Tämän jälkeen painetaan tai -näppäintä, kunnes näyttöön saadaan numero 2 = X2-tila, joka tallennetaan painamalla tehostusläppän painikkeesta . Tarvittaessa toimintatilan valinta voidaan tehdä uudelleen irrottamalla laite verkosta ja kytkemällä se uudestaan verkkoon. Tehostusläppän painikkeesta tehostusläppä avautuu avautuu ja uudelleen painettaessa sulkeutuu.

Tehostusläppän avautuminen näkyy näytössä:



Tehostusläppän sulkeutuminen näkyy näytössä:



Näytössä numeron perässä oleva piste on valaistu, kun tehostusläppä on auki. Mikäli näppäimistöön ei kosketa, sulkeutuu tehostusläppä 180 minuutin kuluttua.

### AC-mallit

Lyhyt painallus näppäimestä sytyttää valot. Saman näppäimen lyhyt painallus sammuttaa valot.

### EC-mallit

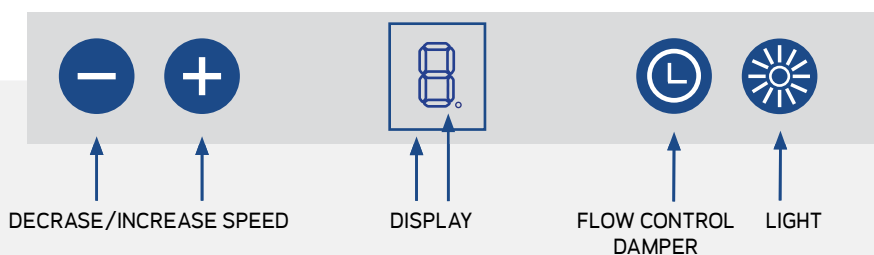
Lyhyt painallus valonäppäimestä sytyttää valot täydelle teholle, mikä sopii työskentelyyn liedien äärellä. Saman näppäimen lyhyt painallus sammuttaa valot. Valoissa on kolmiportainen himmennystoiminto. Kun valonäppäintä painetaan kolmen sekunnin ajan valojen ollessa päällä täydellä teholla, valot himmenevät keskiteholle. Kun valonäppäintä painetaan uudelleen kolmen sekunnin ajan, valot himmenevät tunnelmavaloiksi. Valot syttyvät aina täydellä teholla.

# KÄYTTÖ USE ANVÄNDNING

EN

- Speed 1 is used for extracting cooking fumes and basic ventilation. Increase the speed as the fumes become stronger or when more efficient ventilation is needed. Use maximum speeds only when necessary.
- The selected speed (1, 2, 3, 4.) remains unchanged until the speed is increased or decreased from the control panel. The engine cannot be switched off completely, it is always running at least at speed 1.
- Close the flow control damper (from the timer button) whenever cooking fumes are no longer formed. In any case, the flow control damper closes automatically after 180 minutes if the cooking hood control panel is not touched.
- The cooking hood can be cleaned with all-purpose kitchen cleaner which can be purchased at grocery stores. After cleaning, the detergent residues must be removed with a clean, damp cotton cloth (or similar) that doesn't scratch the surface. Residues that have not been properly rinsed and dried may result in changes on the surface of the cooker hood, e.g. rust-like changes in color.
- The cooking hood is intended to control a powered roof ventilator with Vilpe or similar technology.
- The cooker hood is designed for extracting cooking fumes and is for domestic use only.
- Unplug the appliance or remove the plug before cleaning or maintenance.
- Never use the appliance without a grease filter.
- Do not store or place anything on top of the appliance.
- Make sure there is adequate exchanging of air from outside in the room by, for example, opening a window when the hood is in use. Inadequate ventilation prevents the hood from working properly.
- Do not flambé or set an open fire under or near the appliance.
- The amount of grease inside the hood and the grease filters should be monitored regularly by removing the grease filter and cleaning both the appliance and the grease filter when necessary.
- The grease filter must be cleaned regularly (whenever necessary or at least every 3 months) to prevent risk of fire. The grease filter can be washed in a dishwasher. Do not use the longest and hottest washing programs.
- The grease filters will wear out and should be replaced when their surface/color begins to be worn or faded.

## CONTROL PANEL FUNCTIONS



When the appliance is connected to mains power source, the operational mode of the appliance must be set to X2 (within 1 minute of connecting to mains current) by pressing the and keys simultaneously for at least 4 seconds. After, press the or keys until number 2 (= X2 mode chosen) appears on the display. Save the X2 mode by pressing the The flow control damper key . The operational mode of the appliance can be re-set by disconnecting and re-connecting the appliance to mains current.

The flow control damper opening on display:



The flow control damper closing on display:



The dot after the number on the display is illuminated when the flow control damper. After the 180 minutes without any user action, the flow control damper closes.

### AC-models

Pressing the key briefly turns the lights on/off.

### EC-models

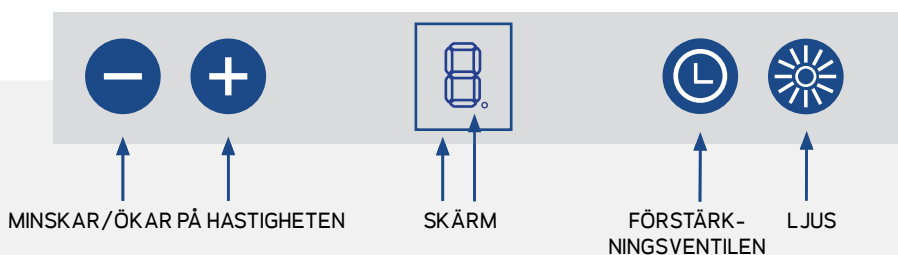
Pressing the key briefly turns the lights on / off. The lights turn on at full luminous intensity which is suitable for working. In addition, the lights have a three-stage dimming function. When the lights are on at full power, pressing the key for three seconds will dim the lights to general lighting. When pressing the key once more for three seconds, the lights dim to ambient lighting. The lights always turn on at full luminous intensity.

# KÄYTTÖ USE ANVÄNDNING

SE

- Hastigheten 1. används för att suga ut matlagingsångor och grundventilation. Öka hastigheten när matlagingsångorna blir Starkare eller effektivare ventilation i lägenheten är om du behöver. Använd endast effektiv volym om det behövs
- För att avlägsna matlagingsångor, tryck på timerknappen för att öppna förstärkningsventilen. Genom att trycka på knappen stänger flödeskontrollspjället. Observera att flödeskontrollspjället / stänger med en fördröjning på cirka en minut efter att du tryckt på knappen.
- Stäng förstärkningsventilen (från timerknappen) när det inte längre bildas matlagingsångor. Hur som helst stänger flödeskontrollspjället automatiskt efter 180 minuter om spisfläktens kontrollpanel inte vidrörs.
- Köksfläkten kan rengöras med ett allrengöringsmedel för kök som finns att köpa i livsmedelsbutiker. Efter rengöring ska tvättmedelsrester avlägsnas med en ren, fuktig bomullstrasa (eller liknande) som inte repar ytan. Tvättmedelsrester som inte har sköljts och torkat ordentligt är synliga t.ex. som rostliknande förändringar på ytan.
- Hastigheten på centralfälkten (Vilpe eller med motsvarande teknik) kan styras från spiskåpan
- Hastigheten 1. används för grundventilation. Öka hastigheten när det uppstår matos eller om du vill ha effektivare ventilation i lägenheten. Använd ökad effektiv endast vid behov.
- Den valda hastigheten (1. 2. 3. 4.) blir oförändrad ända tills hastigheten ökas eller minskas från kontrollpanelen. Motorn kan inte stängas av helt, den är alltid på.
- Då matos uppstår, tryck på timerknappen för att öppna spjället. Genom att trycka på nytt på knappen stängs spjället. Observera att spjället stängs med fördröjning cirka en minut efter att du tryckt på knappen.
- Stäng spjället (från timerknappen) när det inte längre bildas matos. Spjället stängs automatiskt efter 180 minuter om spisfläktens kontrollpanel inte rörs i.
- Om ersättningsluft tas via ventilationsaggregatet (justerar insugs-/ utloppsluftbalansen) behövs öppet/ stängt information från reläet (tillägsutrustning) vid spjället eller du ska se till att det kommer tillräckligt med luft utifrån till exempel med att öppna ett fönster.
- Köksfläkten kan rengöras med ett allrengöringsmedel för kök som finns att köpa i livsmedelsbutiker. Efter rengöring ska tvättmedelsrester putsas med en ren, fuktig bomullstrasa (eller liknande) som inte repar ytan. Tvättmedelsrester som inte har sköljts och efteråt torkats ordentligt kan bli synliga t.ex. som rostliknande prickar.

## KONTROLLPANELENS FUNKTIONER

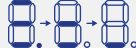


För att välja X2 läget gör följande (installationen måste ske inom en minut efter att strömmen kopplas på): Tryck samtidigt på knapparna och i minst 4 sekunder tills displayn visar nummer 2 (= X2-läge valt) visas på displayen. Spara X2-läget genom att trycka på förstärkningsventilknappen . Driftläget för apparaten kan återställas genom att koppla från och återansluta apparaten till nätström.

Förstärkningsventilen öppning visas på displayen:



Stängningen av förstärkningsventilen visas på displayen:



Punkten efter siffran på displayen lyser när flödeskontrollspjället. Om du inte rör vid kontrollpanelen stängs förstärkningsventilen efter 180 minuter.

### AC-modeller

Ett kort tryck på knappen tändes ljuset. Ett ytterligare kort tryck på knappen släcker ljuset.

### EC-modeller

Ett kort tryck på ljusknappen tändes ljuset på arbetsbelysning för spisen. Ett ytterligare kort tryck på knappen släcker ljuset. Ljuset har även en tre-stegig dimmingsfunktion. Trycker man på ljusknappen i tre sekunder då ljuset är på full effekt, dimmas ljuset till den mellersta effekten. Om man trycker på nytt på ljusknappen i tre sekunder, dimmas ljuset till stämningbelysning. Ljuset tänds alltid på full effekt.

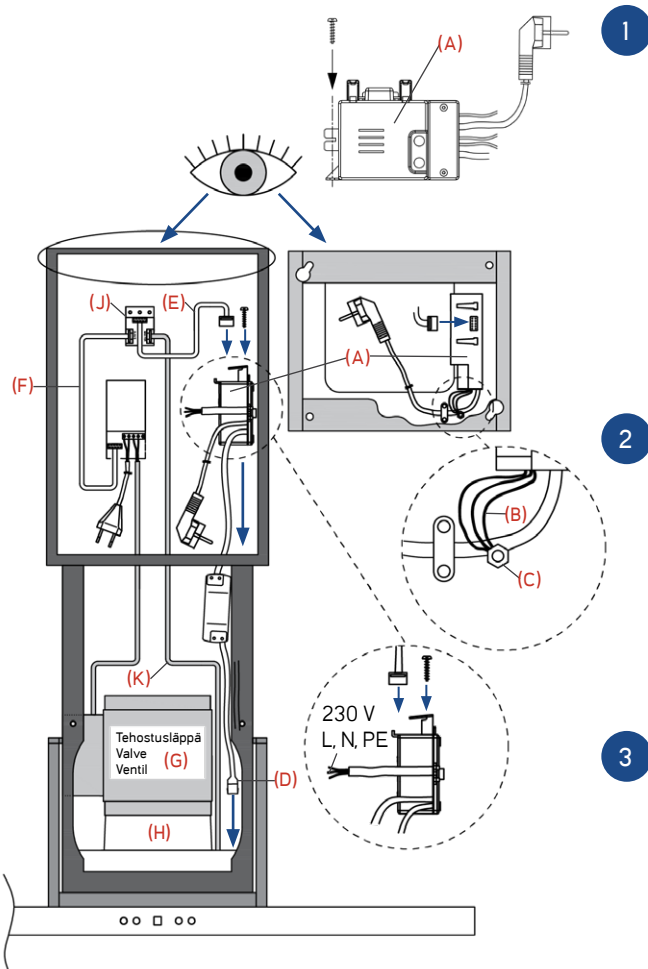




# HUIPPUIMURIKYTKENNÄT X2/AC

## EXTERNAL MOTOR CONNECTIONS X2/AC

### ENTERN MOTOR KOPPLINGAR X2/AC



1

FI

- Ohjainyksikkö (A) kiinnitetään kuvan osoittamalla tavalla hormi-kehikkoon ruuvaamalla. Ohjainyksiköt PE-johtimet (3 kpl) (B) kiinnitetään kuvassa näkyvään kohtaan (C).

EN

- The control unit (A) is attached to the cooker hood by screwing as shown in the picture. The PE-wires of the control unit (3 pcs) (B) are attached to the attachment point (C) as shown in the picture.

SV

- Elektronik lådan (A) fästes till kåpan med hjälp av skruvar. PE-kablarna (3 st) (B) fästes till (C) på bilden.

2

FI

- Paina tehostusläppä (G) kuvun hormilähtöön (H).

EN

- Press the flow control damper (G) to the duct flue output (H).

SV

- Tryck förstärkningsventilen (G) mot kanalrörets utlopp (H).

3

FI

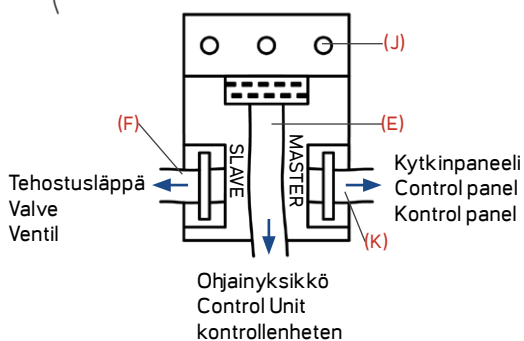
- Kiinnitä jakorasiaan johto (E) ohjainyksikköön (A) sekä jakorasiaan (J). Kytke kytkinpaneelin johto (K) sekä tehostusläpän johto (F) jakorasiaan (J). Valojen johto (D) työnnetään nuolen osoittamasta aukosta rungon sisään ja kytketään valojohtojen liittimeen. Kytke syöttöjohdot AC-huippuimurille (kuva 4).

EN

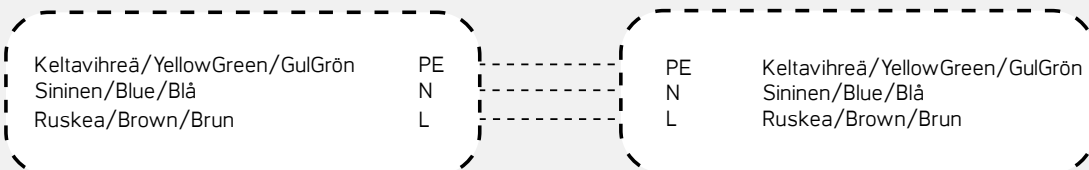
- Attach the Junction box cable (E) to the control unit (A) and the junction box (J). Connect the switch panel cable (K) and the flow control damper (F) to the junction box (J). Push the lamp cable (D) inside the chamber as shown in the picture and connect the lamp cables to the connectors leaving of the lamp unit. Connect the input cables to the AC roof fan (picture 4).

SV

- Anslut kopplingsboxkabeln (E) till kontrollenheten (A) och kopplingsboxen (J). Anslut strömbrytarens kabel (K) och strömkläffkabeln (F) till kopplingsboxen (J). Skjut in lampkabeln (D) inuti kammaren enligt bilden och anslut lampkablarna till kontaktorna som lämnar lampenheten. Koppla ström anslutningskabeln till AC extern motorn (figur 4).



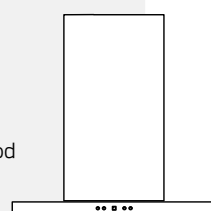
4



Huippuimurille  
External motor  
Extern motor

PE  
N  
L

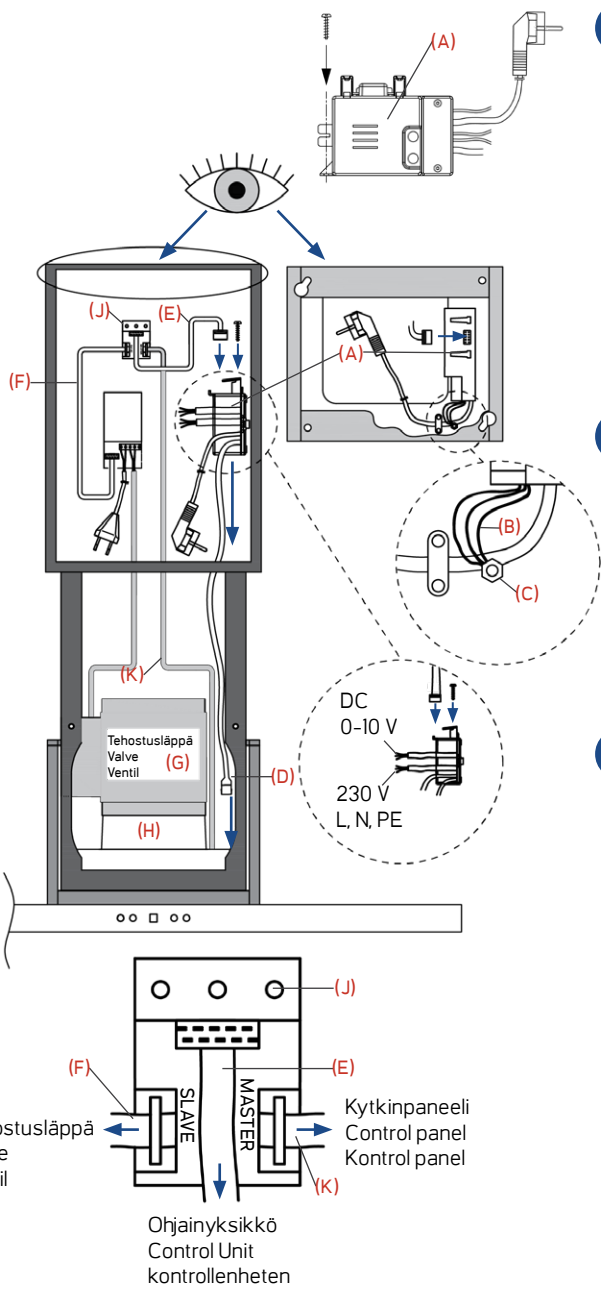
Liesikuvulta  
From the hood  
Från kåpan



# HUIPPUIMURIKYTKENNÄT X2/EC

## EXTERNAL MOTOR CONNECTIONS X2/EC

### ENTERN MOTOR KOPPLINGAR X2/EC



1

FI

- Ohjainyksikkö (A) kiinnitetään kuvan osoittamalla tavalla hormikehikkoon ruuvaamalla. Ohjainyksiköt PE-johtimet (3 kpl) (B) kiinnitetään kuvassa näkyvään kohtaan (C).

EN

- The Control Unit (A) is attached to the cooker hood by screwing as shown in the picture. The PE-wires of the control unit (3 pcs) (B) are attached to the attachment point (C) as shown in the picture.

SV

- Elektronik lådan (A) fästes till kåpan med hjälp av skruvar. PE-kablarna (3 st) (B) fästes till (C) på bilden.

2

FI

- Paina tehostusläppä (G) kuvun hormilähtöön (H).

EN

- Press the flow control damper (G) to the duct flue output (H).

SV

- Tryck förstärkningsventilen (G) mot kanalrörets utlopp (H).

3

FI

- Kiinnitä jakorasiaan johto (E) ohjainyksikköön (A) sekä jakorasiaan (J). Kytke kytkinpaneelin johto (K) sekä tehostusläppän johto (F) jakorasiaan (J). Valojen johto (D) työnnetään nuolen osoittamasta aukosta rungon sisään ja kytketään valojohtojen liittimeen. Kytke syöttöjohdot EC-huippuimurille (kuva 4).

EN

- Attach the junction box cable (E) to the control unit (A) and the junction box (J). Connect the switch panel cable (K) and the flow control damper (F) to the junction box (J). Push the lamp cable (D) inside the chamber as shown in the picture and connect the lamp cables to the connectors leaving of the lamp unit. Connect the input cables to the EC roof fan (picture 4).

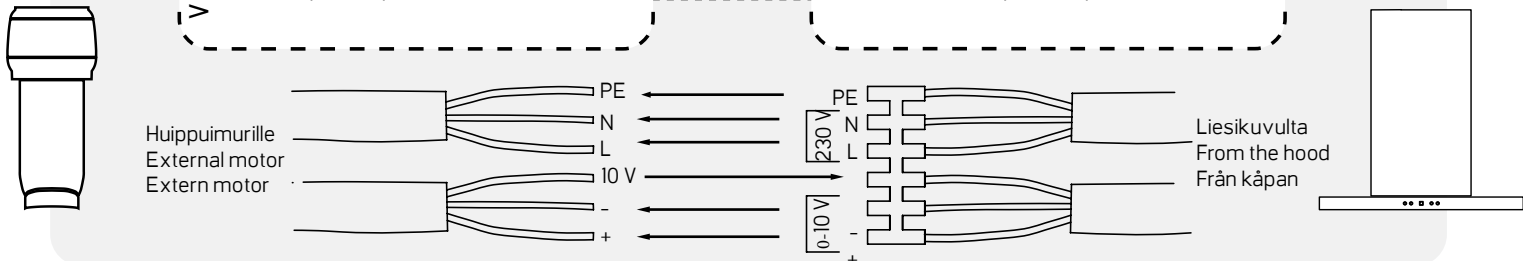
SV

- Anslut kopplingsboxkabeln (E) till kontrollenheten (A) och kopplingsboxen (J). Anslut strömbrytarens kabel (K) och strömklaffkabeln (F) till kopplingsboxen (J). Skjut in lampkabeln (D) inuti kammaren enligt bilden och anslut lampkablarna till kontaktorna som lämnar lampenheten. Koppla ström anslutningskabeln till EC extern motorn (figur 4).

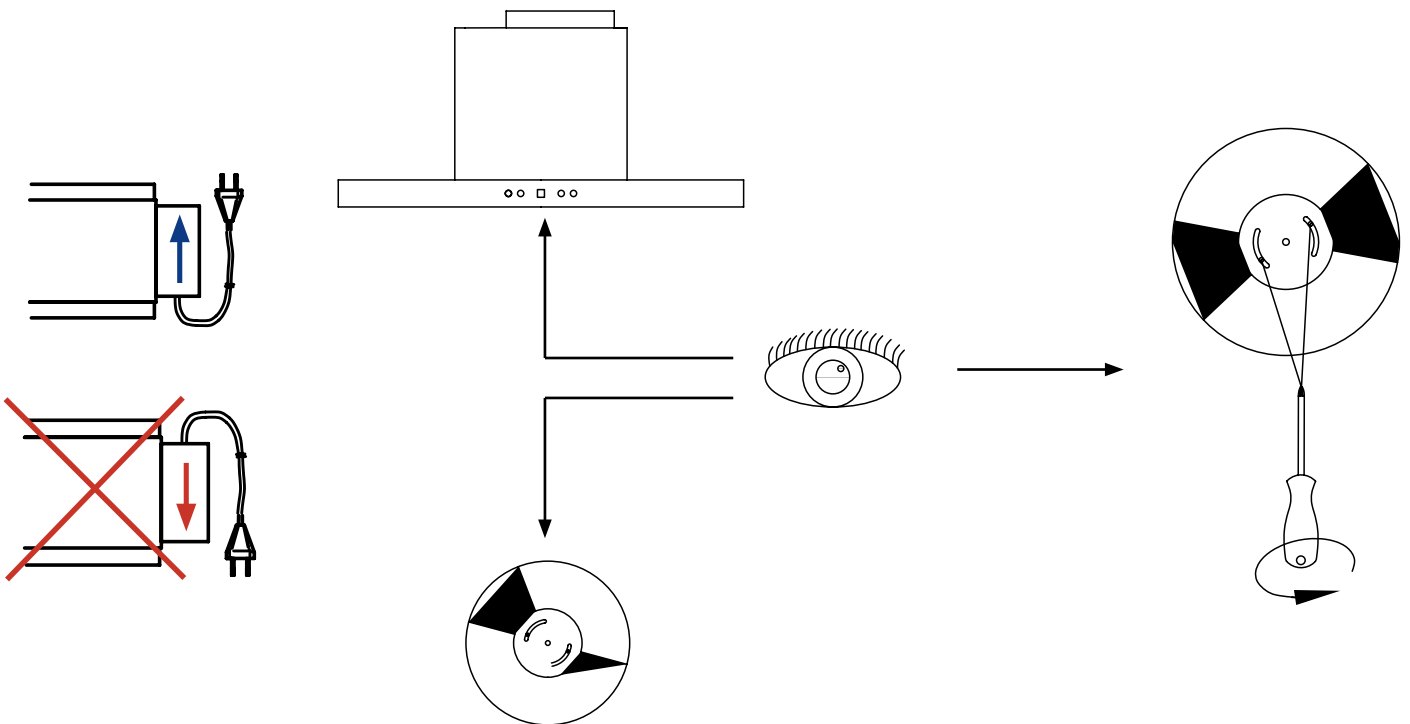
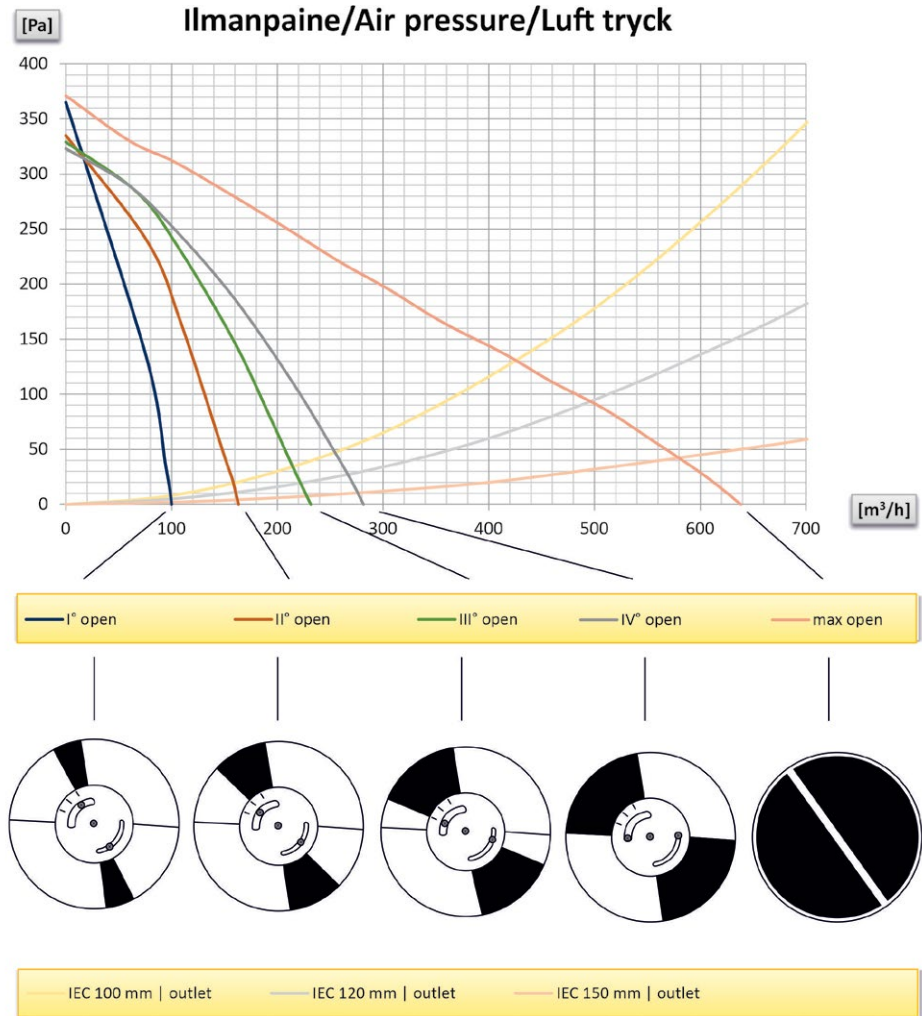
3

Keltavihreä / YellowGreen / GulGrön	PE
Sininen / Blue / Blå	N
Ruskea / Brown / Brun	L
PE Punainen / Red / Röd + Valk / White / Vit	10 V
PE Sininen / Blue / Blå	-
PE Keltainen / Yellow / Gul	+

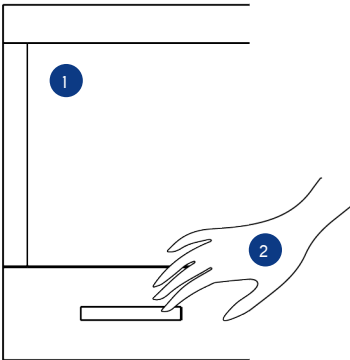
PE	Keltavihreä / YellowGreen / GulGrön
N	Sininen / Blue / Blå
L	Ruskea / Brown / Brun
10 V	Punainen / Red / Röd
-	Musta / Black / Svart
+	Ruskea / Brown / Brun



# PERUSILMANVAIHDON SÄÄTÖ VENTILATION CONTROL JUSTERING AV GRUNDFLÖDE

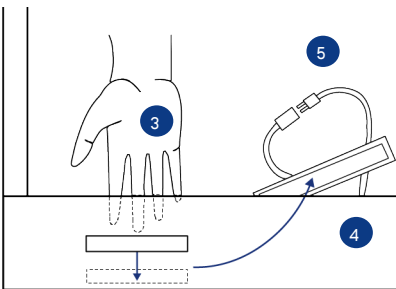


# VALAISIMEN VAIHTO REPLACEMENT OF LIGHTING BELYSNING BYTE



- 1 FI Poista rasvasuodattimet ennen LED-valaisimen vaihtoa.  
EN Remove the grease filters before replacing the lamp.  
SV Ta loss fettfiltret förrän byte av LED belysningen.

- 2 FI Paina valaisinta varovasti sisäänpäin, jolloin se irtoaa kuvun rungosta.  
EN Push the lamp gently inwards to release it from the body of the hood.  
SV Tryck försiktigt inåt på lampan så att den lossar från fläktens ram.



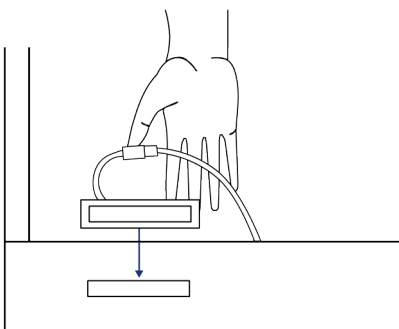
- 3 FI Työnnä valaisinta kuvun sisällä nuolen suuntaan samalla painaen valaisinta kuvun ulkopuolelta, jolloin se irtoaa paikaltaan.  
EN Gently push the lamp inside the hood in the direction of the arrow pressing from outside to loosen it.  
SV Tryck försiktigt in lampan inuti hoven i pilens riktning och tryck från utsidan för att lossa den.

- 4 FI Ota valaisin varovasti esiin.  
EN Carefully pull out the lamp.  
SV Dra lampan försiktigt loss.

- 5 FI Irrota valaisimen johto (pikaliitin 5) ja vaihda valaisin uuteen.  
EN Disconnect the cable (quick connector 5) and replace the lamp.  
SV Ta loss lampans kabel (snabbkoppling 5) och byt lampan till en ny lamp.



- 6 FI Asenna uusi valaisin päinvastaisessa järjestyksessä.  
EN Install the new lamp in reverse order.  
SV Installera nya lampan i motsatt ordning.



- 6 FI Lopuksi liuta valaisin takaisin paikalleen.  
EN Finally, slide the lamp back into place.  
SV Skjut slutligen tillbaka lampan på plats.

# TAKUU JA HUOLTO

## WARRANTY AND MAINTENANCE

### GARANTI OCH SERVICE

#### FI

- Lapetek-liesituulettimilla on kahden (2) vuoden takuu. Lapetek ei ole vastuussa välillisistä vahingoista. Takuu ei koske kuluvia osia, kuten esimerkiksi valaisimia ja suodattimia.
- Tämä laite on valmistettu EU-direktiivin 2012/19/UE mukaisesti (SER).
- Rasvasuodattimen pesu (katso lisäohjeita asennuskohdasta 14-16).
- LED-valon vaihto (katso lisäohjeita sivu 11).
- Lisätietoa: [lapetek.fi](http://lapetek.fi)

#### EN

- Lapetek cooker hoods are covered by a two-year (2) warranty. Lapetek is not liable for any indirect defect or damage. The warranty does not cover consumable parts such as lamps, light sources, filters, etc.
- This device is manufactured in accordance with EU Directive 2012/19/UE (SER).
- Cleaning the grease filter (for further instructions, see installation instructions steps 12-14).
- Replacing the LED-light (for further instructions, see page 11).
- Additional information: [lapetek.fi](http://lapetek.fi)

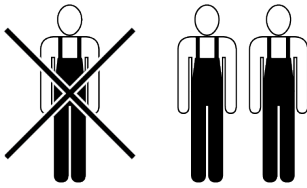
#### SV

- Lapetek köksfläktar har en två (2) års garanti. Lapetek ansvarar inte för indirekta skador. Garantin täcker inte delar som slits, t.ex. belysning och filter.
- Denna produkt är tillverkad enligt EU direktivet 2012/19/UE (SER).
- Rengöring av fettfilter (se tilläggsinstruktioner steg 12-14).
- Byte av LED belysning (se tilläggsinstruktioner steg 11).
- Tilläggsinformation: [lapetek.fi](http://lapetek.fi)

# ASENNUS INSTALLATION INSTALLATION

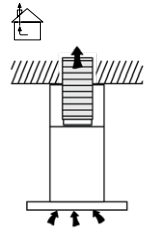
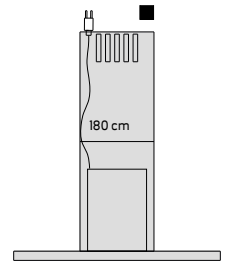
1

- FI Muista suojavarusteet.
- EN Remember to wear protective gear.
- SV Kom ihåg skyddsklädsel.



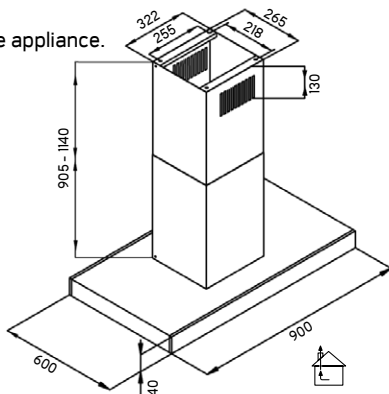
2

- FI Asennus hormiin. Sisältää 180 cm pitkän pistotulpalla varustetun liitosjohdon.
- EN Flue installation. Includes a 180 cm long power supply cable.
- SV Installeras antingen till egen kanal. Innehåller en 180 cm lång kopplingsledning.



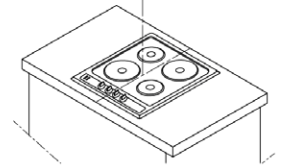
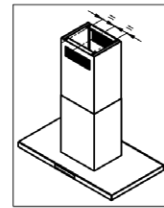
3

- FI Laitteen mitat.
- EN Measurements of the appliance.
- SV Produktens mått.



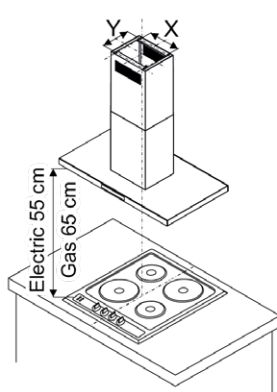
4

- FI Merkitse keskikohta kattoon liesitason suhteen.
- EN Mark the exact middle of the appliance in relation to the cooker.
- SV Märk mittpunkten i taket enligt fläkten.



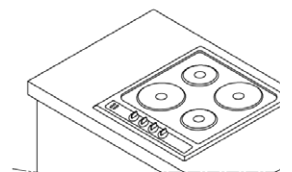
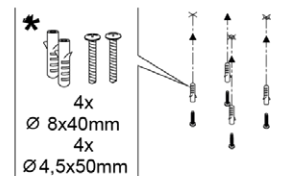
5

- FI Minimietäisyys liedestä: Sähköliesi 55 cm, Kaasuliesi 65 cm. Suositeltava max.asennuskorkeus 75 cm liedestä.
- EN Minimum distance from the cooker: Electric cooker 55 cm, Gas cooker 65 cm, Recommended max. installation height 75 cm from the cooker.
- SV Minimi avstånd från spisen: Elspis 55cm, Gasspis 65 cm. Rekommenderad maximal installationshöjd 75 cm från spisen.



6

- FI Käytä kattokiinnitykseen kattomateriaalivalmistajan suosittelemia kiinnikkeitä, joita saa rautakaupoista.
- EN For ceiling mounting, use fasteners recommended by the ceiling manufacturer, available from hardware stores.
- SV Då produkten fästes i tak bör man använda fästet som har rekommenderats av takmaterialtillverkaren och som man får från järnaffären.



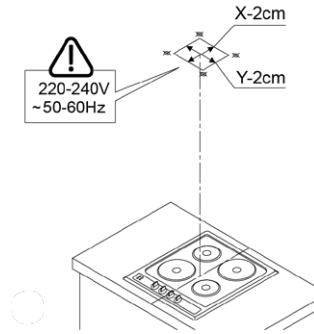
# ASENNUS INSTALLATION INSTALLATION

7

**FI** Hormilähtö kuvussa vakiona 160 mm.

**EN** Chimney exit in the hood as standard 160 mm.

**SV** Skorstensutgång i huvan som standard 160 mm.

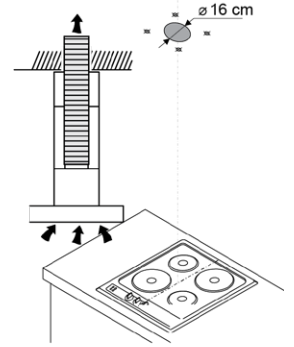


8

**FI** Huomioi sähköjohdon vaatima tila hormiputken lisäksi ja merkitse kehikon kiinnityskohta kattoon.

**EN** Note the space required by both the power supply cable and the chimney pipe.

**SV** Utöver utrymmet för skorstenen beakta även utrymmet för elkabeln och märk ut i taket de ställen där ramen skall fästas.

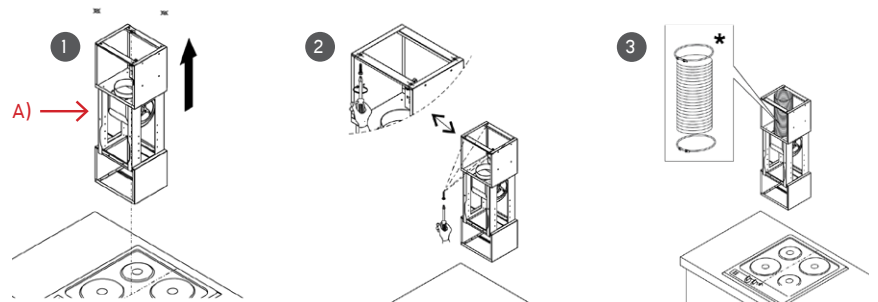


9

**FI** Nosta kattokehikko (A) katossa merkittyyn kohtaan ja kiinnitä se neljästä kulmasta kattoon. Varmista hormiputken pituus ennen kattokehikon lopullista kattoon asennusta.

**EN** Lift up the ceiling frame (A) to the previously marked area on the ceiling and secure it at the four corners. Ensure the length of the chimney pipe before finalizing the installation to the ceiling.

**SV** Lyft takramen (A) till det märkta stället i taket och fäst ramen i taket från de fyra hörnen. Försäkra skorstenens längd förrän takramen läggs på plats.

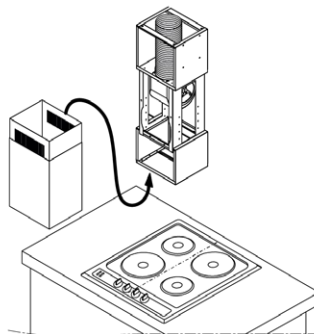


10

**FI** Laita sisäkkäin olevat hormipellit kattokehikkoon.

**EN** Place the chimney pipes (one inside the other) in the ceiling frame

**SV** Lägg skorstenen som är inne i varandra i takramen.

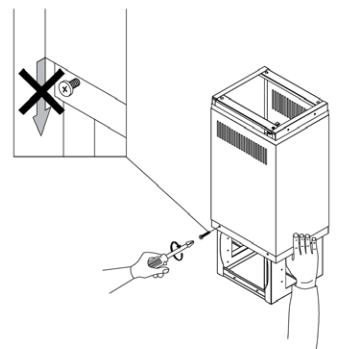


11

**FI** Kiinnitä hormipellit väliaikaisesti ruuvilla yläasentoon, jotta ne eivät tipahda alas ja estä kuvun kiinnittämistä kattokehikkoon.

**EN** Temporarily secure the chimney pipes in the up position with a screw to make sure they do not fall down and prevent the hood from being attached to the ceiling frame.

**SV** Fäst skorstenen temporärt i den övre ställningen med en skruv så att de inte faller ner och hindrar att fästa fläkten i takramen.





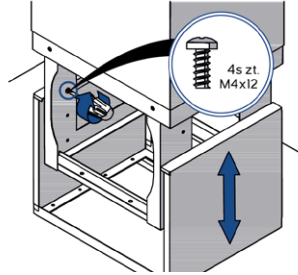
# ASENNUS INSTALLATION INSTALLATION

12

**FI** Nosta kuvun runko kattokehikkoon ja kiinnitä runko kehikkoon 4 ruuvilla.

**EN** Lift up the body of the hood to the ceiling frame and secure with 4 screws.

**SV** Lyft fläkten till takramen och fäst den i ramen med 4 skruvar.

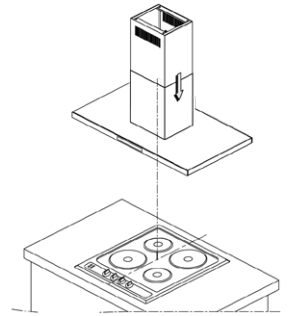


13

**FI** Irrota kuvassa 11 kiinnittämasi ruuvi ja laske ja kiinnitä alempi hormipelti kupuun ja kiinnitä ylempi hormipelti kattokehikon yläosaan ruuveilla.

**EN** Remove the screw secured in figure 11 and lower and secure the lower part of the chimney pipe to the hood. Secure the upper part to the top of the ceiling frame with screws

**SV** Ta loss skruven som fästes i bild 11 och dra ner skorstenens nedre del. Fäst skorstenens nedre del i fläkten och fäst skorstenens övre del i takramen med skruvar.

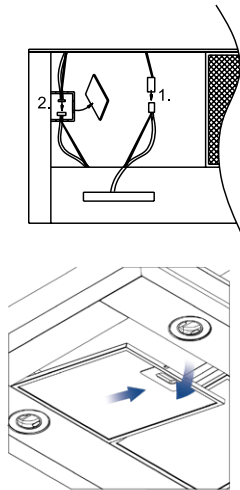


14

**FI** Rasvasuodattimen poisto. Kytke valojen ja kytkinpaneelin johdot rasvasuodattimien takaa.

**EN** Removing the grease filter. Connect the cables for the lights and control panel behind the grease filters

**SV** Ta loss fettfiltret. Koppla belysnings och kontrollpanelens kablar bakom fettfiltret.

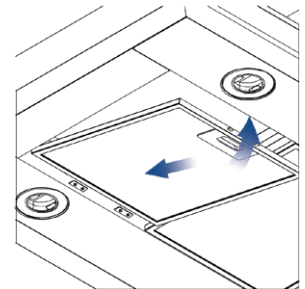


15

**FI** Rasvasuodattimen paikalleen laitto.

**EN** Inserting the grease filter.

**SV** Lägg fettfiltret tillbaka på sin plats.

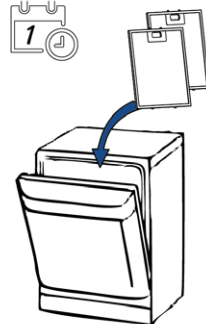


16

**FI** Rasvasuodattimet voidaan pestä astianpesukoneessa. Vältä pisimpiä ja kuumimpia pesuohjelmia. Rasvasuodattimet kuluvat käytössä ja ne tulee vaihtaa kun niiden pinta/väri alkaa olla kulunut tai haalistunut.

**EN** The grease filter can be washed in a dishwasher. Do not use the longest and hottest washing programs. The grease filters will wear out and should be replaced when their surface/color begins to be worn or faded.

**SV** Fettfiltret kan tvättas i diskmaskinen. Undvik de längsta och hetaste tvättprogrammen. Fettfiltren slits i användning och de bör bytas då deras yta/färg börjar bli sliten eller ljum.

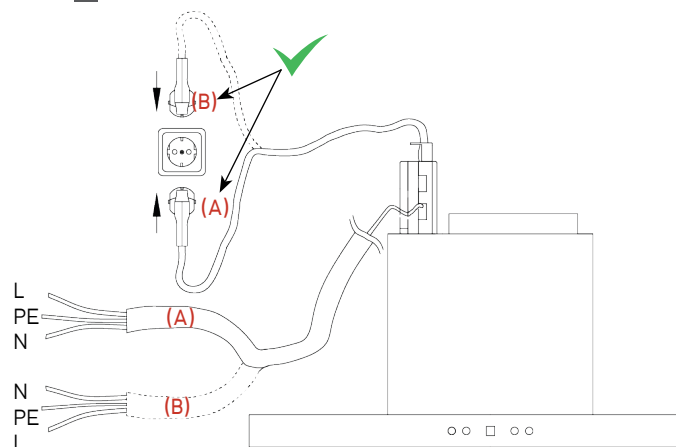


17

**FI** Huippuimurikytkennät (s. 6-7)

**EN** External motor connections (p. 6-7)

**SV** Entern motor kopplingar (p. 6-7)



# LAITTEEN TESTAUSPÖYTÄKIRJA

## PRODUCT TEST DOCUMENT

### PRODUKTENS GRANSKNINGS PROTOKOL

FI

#### ASENTAJAN SUORITTAMA LAITTEEN TESTAUSPÖYTÄKIRJA

Asennuksen yhteydessä tulee asentaja toimesta tarkistaa alla olevat kohdat. Tarkistuskohdat alkavat jo ennen varsinaista asennusta. Asentajan allekirjoitus varmistaa asennuksen suoritettun ohjeiden mukaisesti ja laitteen toimivuuden sekä moitteettoman kunnon.

#### Ennen asennusta:

1. Laite on ulkoisesti kunnossa poistettaessa pakkauksesta ja siinä on mukana kaikki osat. Laitteessa ei ole näkyviä pintavikoja/virheitä/värivirheitä/kolhuja/naarmuja.



#### Asennuksen jälkeen:

2. Moottori lähtee käyntiin ja kaikki nopeudet toimivat.
3. Imuteho asennuksen jälkeen on moitteeton. Mikäli imuteho on asennuksen jälkeen huono, tulee tarkistaa nopeuden säädön ja huippumurin yleinen toimivuus (tehon riittävyys) sekä selvittää mahdollinen virtausta rajoittava hormiston kohta.
4. Tehostusläppä avautuu/sulkeutuu.
5. Valot toimivat.
6. Valojen tehonsäätö toimii (vain EC-mallit).
7. Laite on asetettu X2 tilaan (= moottoria ei voi sammuttaa).

<input type="checkbox"/>	<input type="checkbox"/>
<input type="checkbox"/>	<input type="checkbox"/>
<input type="checkbox"/>	<input type="checkbox"/>
<input type="checkbox"/>	<input type="checkbox"/>
<input type="checkbox"/>	<input type="checkbox"/>
<input type="checkbox"/>	<input type="checkbox"/>

■ Mikäli jokin yllä oleva kohdista väliillä 1) – 7) ei ole kunnossa, tulee asentajan ottaa heti yhteyttä myyjään/asennuksen tilaajaan sekä Lapetekin huoltoon numeroon: +358 9 2511 030 saadakseen ohjeet jatkotoimenpiteitä varten.

■ Mikäli kohta 3) ei ole kunnossa tulee asentajan olla yhteydessä asennuksen tilaajaan/myyjään ja kertoa hormistossa olevasta ongelmasta, mikä pienentää tuulettimen imutehoa.

■ Lapetekin myöntämän takuun ehtona on tämän asiakirjan täyttäminen ja testauskohtien kunnon moitteettomiksi toteaminen. Reklamaation yhteydessä tulee toimittaa kopio tarkistusprotokollasta.

Asentajan allekirjoitus

Päivämäärä ja paikka

Asentajan nimenselvennys

Yrityksen nimi

# LAITTEEN TESTAUSPÖYTÄKIRJA

## PRODUCT TEST DOCUMENT

### PRODUKTENS GRANSKNINGS PROTOKOL

EN

#### INSTALLER SIGNED PRODUCT TEST DOCUMENT

During installation, the installer must check the checklist below. Please note that the first checkpoints take place before the actual installation. By signing the document, the installer ensures the installation has been carried out in accordance with the installation instructions and that the appliance is functioning properly and is flawless.

#### Before installation:

1. The appliance is externally in good condition when removed from packaging and includes all its parts.  
The appliance has no imperfections/visible defects/color defects/bumps/scratches/etc.



#### After installation:

2. The motor starts and all speeds work properly.
3. Check that the suction power is perfect after installation. In case the suction power is poor after installation, Check that power adjustment is OK, external motor works properly and there is nothing in the piping causing decrease of the air flow.
4. Flow control damper opens/closes.
5. Lights are working.
6. Power control of the lights are lights are working (EC models only).
7. The device is set to X2 (= the motor cannot be switched off).

<input type="checkbox"/>	<input type="checkbox"/>
<input type="checkbox"/>	<input type="checkbox"/>
<input type="checkbox"/>	<input type="checkbox"/>
<input type="checkbox"/>	<input type="checkbox"/>
<input type="checkbox"/>	<input type="checkbox"/>
<input type="checkbox"/>	<input type="checkbox"/>

- In case any of the checkpoints 1) to 7) above are not in order, the installer must immediately contact the seller/customer as well as Lapetek service at +358 9 2511 030 for further information.
- In case checkpoint 3) is not in order, the installer must contact the customer/seller and let them know that the house has a problem in the ventilation duct that decreases airflow.
- The warranty granted by Lapetek is conditional on the completion of this document and the certification of the condition of the checkpoints. A copy of the test document must be submitted with a product reclamation.

\_\_\_\_\_  
Installer's signature

\_\_\_\_\_  
Date and place

\_\_\_\_\_  
Clarification of the installer's name

\_\_\_\_\_  
Company name

# LAITTEEN TESTAUSPÖYTÄKIRJA

## PRODUCT TEST DOCUMENT

### PRODUKTENS GRANSKNINGSPROTOKOL

SV

#### PRODUKTENS GRANSKNINGSPROTOKOLL SOM UTFÖRS AV INSTALLATÖREN

I samband med installationen bör installatören granska nedanstående punkter. Granskningspunkterna börjar redan förrän själva installationen. Installatörens underskrift försäkrar att installationen gjorts enligt instruktionerna samt att produkten fungerar och är i gott skick.

#### Förrän installation:

1. Kolla att apparaten är utifrån sett i skick då den tagits bort från förpackningen och att den inkluderar alla delar. Apparaten får inte ha synliga ytskador/fel/ färgfel/bucklor/skråmor



#### Efter installationen:

2. Motorn startar och alla varvtal fungerar som de ska.
3. Kolla att sugkraften efter installationen är tillräcklig. Ifall sugkraften är dålig bör man kolla att olika hastigheter fungerar, external motorn fungerar normalt (effekten är tillräcklig) och att det inte finns något i skorstenen som hindrar luftflödet
4. förstärkningsventilen öppnar/stänger.
5. Ljusen fungerar.
6. Strömkontroll av lamporna är lampor som fungerar (endast EC -modeller).
7. Enheten är inställd på X2 (= motorn kan inte stängas av).

<input type="checkbox"/>	<input type="checkbox"/>
<input type="checkbox"/>	<input type="checkbox"/>
<input type="checkbox"/>	<input type="checkbox"/>
<input type="checkbox"/>	<input type="checkbox"/>
<input type="checkbox"/>	<input type="checkbox"/>
<input type="checkbox"/>	<input type="checkbox"/>

- Ifall någon av de ovanstående punkterna mellan 1) - 5) inte är i skick skall installatören omedelbart kontakta säljaren/installationens beställare samt Lapeteks service som nås från numret: +358 9 2511 030 för att få råd till att fixa problemet.
- Ifall punkt 3) inte stämmer överens bör installatören kontakta den som beställt installationen/sålt produkten och beskriva problemet i skorstenen som minskar luftflödet.
- Som krav för den garanti som Lapetek beviljar är att fylla i detta protokoll och att fastställa att alla granskningspunkter är godkända. Vid reklamation bör man skicka en kopia på granskningsprotokollet.

\_\_\_\_\_  
Installatörens underskrift

\_\_\_\_\_  
Datum

\_\_\_\_\_  
Installatörens namnförtydligande

\_\_\_\_\_  
Företagets namn

# YHTEYSTIEDOT CONTACT KONTAKT INFORMATION

FI

Oy Lapetek Ab  
[www.lapetek.fi](http://www.lapetek.fi)

Myynti, tekninen neuvonta ja huolto  
[sales@lapetek.fi](mailto:sales@lapetek.fi)

EN

Oy Lapetek Ab  
[www.lapetek.fi](http://www.lapetek.fi)

Sales, technical support and service  
[sales@lapetek.fi](mailto:sales@lapetek.fi)

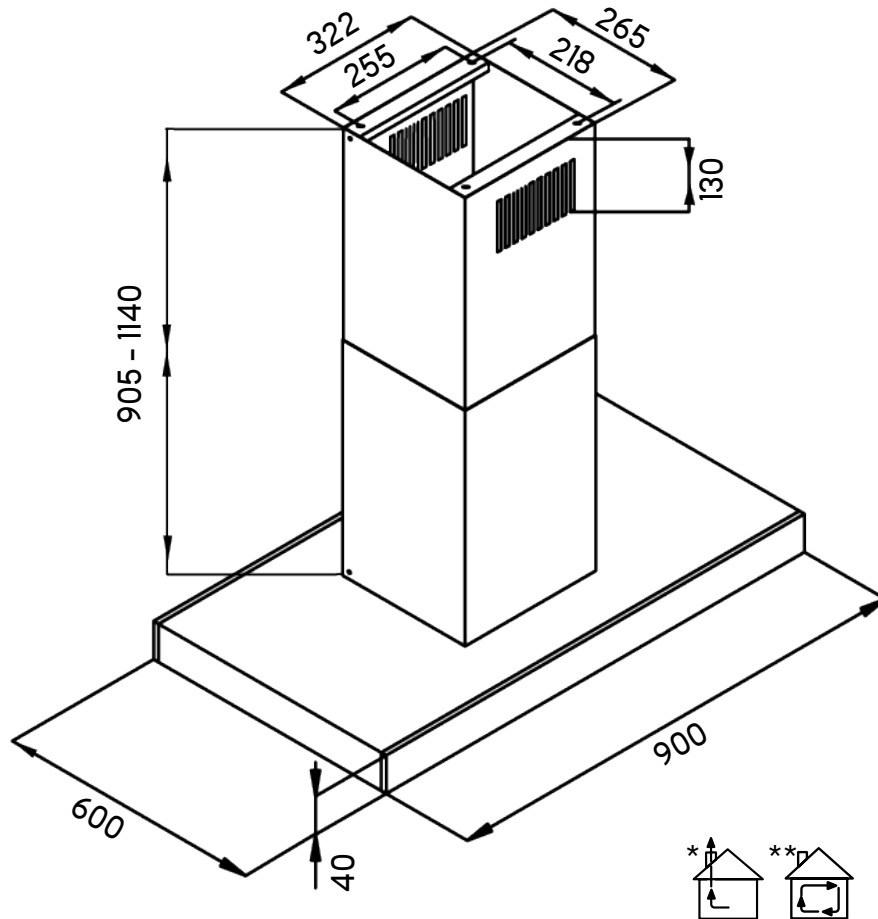
SV

Oy Lapetek Ab  
[www.lapetek.fi](http://www.lapetek.fi)

Försäljning, teknisk service och tekniskt underhåll  
[sales@lapetek.fi](mailto:sales@lapetek.fi)

# LAPETEK

## JONA SLIM-V 90 X3



Asennusohje koskee seuraavia tuotteita/This installation manual applies to the following products /Bruksanvisningen gäller följande produkter:

TUOTE	KOODI	VERSIO
JONA SLIM-V X3 90 RST/S/S/RS	577X3	001
JONA SLIM-V X3 90 VALKOINEN/WHITE/VIT	578X3	001
JONA SLIM-V X3 90 MUSTA/BLACK/SVART	579X3	001

FI

Lue ehdottomasti liesituulettimen käyttö- ja asennusohje ennen laitteen asennusta, liitäntöjen tekemistä ja käyttöönottoa. Näin vältät mahdolliset vahingot ja laitteesi rikkoontumisen. Säilytä tämä ohje laitteen yhteydessä.

EN

For your safety and correct operation of the appliance, read this manual carefully and thoroughly before installation, wiring and use. Always keep these instructions with the appliance.

SV

Bruksanvisningen och installationsinstruktionerna bör läsas förrän produkten installeras, kopplas och tas i bruk. På detta sätt undviker man möjliga skador och att produkten går sönder. Spara denna instruktion i samband med produkten.

# SISÄLTÖ

## CONTENTS

### INNEHÅLLSFÖRTECKNING

FI	Turvallisuusohjeita	1
EN	Safety information	
SV	Säkerhetsinformation	
FI	Käyttö	2-4
EN	Use	
SV	Användning	
FI	Asennuskorkeus	5
EN	Installation height	
SV	Installations höjd	
FI	Huippumurikytkennät	6-7
EN	Ventilation control	
SV	Extern motor kopplingarna	
FI	Perusilmanvaihdon säätö	8
EN	Ventilation control	
SV	Justering av grundflöde	
FI	Valaisimen vaihto	9
EN	Replacement of lighting	
SV	Byta lampa	
FI	Takuu ja huolto	10
EN	Warranty and maintenance	
SV	Garanti och service	
FI	Asennus	11-12
EN	Installation	
SV	Installation	
FI	Laitteen testauspöytäkirja	13-15
EN	Product test document	
SV	Produktens granskningsprotokol	
FI	Yhteystiedot	16
FI	Contact information	
SV	Kontakt information	



# TURVALLISUUSOHJEITA SAFETY INFORMATION SÄKERHETSINFORMATION

## FI

- Kyseessä on ammattilaisasennukseen tarkoitettu tuote.
- Varmista ennen laitteen asentamista, että laite tai sen osat eivät ole vaurioituneet tai kolhiintuneet. Muussa tapauksessa ota yhteys jälleenmyyjään. Viallista tuotetta ei saa asentaa! Asennettu laite katsotaan tarkastetuksi ja hyväksytyksi tuotteeksi.
- Noudata tässä oppaassa annettuja ohjeita. Lapetek ei vastaa mahdollisista haitoista ja vaurioista kuten tulipaloista yms, jotka aiheutuvat tämän oppaan ohjeiden noudattamatta jättämisestä.
- Asennus tulee suorittaa siten, että tuuletin voidaan irrottaa huoltoa varten purkamatta muita huoneen rakenteita. Takuukorjauksissa Lapetek ei vastaa rakenteiden purkamisesta aiheutuvista kuluista.
- Liesituuletin voi näyttää erilaiselta kuin tämän kirjasen piirustuksissa on esitetty. Käyttö-, huolto- ja asennusohjeet pysyvät kuitenkin samoina. Varmista että laitteesi tyyppikilvessä oleva tuote- ja versionumero vastaavat ohjeessa mainittuja tietoja.
- Käytä aina suojakäsineitä kaikissa asennus- ja huoltotoimenpiteissä.

## EN

- All installation work must be carried out by a professional.
- Before installation, make sure neither the appliance nor its parts are damaged. Otherwise, please contact your dealer. Do not install a defective product! An installed appliance is considered tested and approved.
- Always follow the instructions in this manual. Lapetek is not liable for any damage, fires etc., resulting from improper or incorrect installation or use.
- The installation of the appliance must be carried out in a way that the cooker hood can be removed for maintenance without dismantling other room structures. In case of warranty maintenance, Lapetek is not liable for any costs resulting from dismantling other structures.
- The cooker hood may look different from the drawings in this booklet. However, instructions of use, maintenance and installation remain the same. Make sure the product and its version number correspond to the information in the manual.
- Always wear protective gloves during installation and maintenance procedures.

## SV

- Produkten bör installeras av en professionell installationstekniker.
- Försäkra förrän installation att produkten och dess delar inte är skadade eller har skråmor. I övriga fall ta kontakt med återförsäljaren. En defekt produkt får inte installeras! En installerad produkt anses vara en granskad och godkänd produkt.
- Följ de instruktionerna som står i denna manual. Lapetek Oy ansvarar inte för t.ex möjliga brister, skador eller eldsvådor som är orsakade av att anvisningarna i denna manual inte har följts.
- Installationen bör göras så att fläkten kan tas loss och underhållas utan att man behöver ta loss övriga konstruktioner. Vid garantireparationer ansvarar Lapetek Oy inte för kostnader som uppstår av att undanröja konstruktioner.
- Fläkten kan avvika från de ritningar som finns i denna manual. Bruksanvisningen samt service- och installationsinstruktionerna är trått det de samma då produkt och versionsnumret som står i produktens typskylt är de samma som de som står i manualen.
- Handskar bör alltid användas vid installation och service av produkten.



# KÄYTTÖ USE ANVÄNDNING

FI

- Liesikupu on suunniteltu keittöhöyryjen poistoon ja on tarkoitettu vain kotitalouskäyttöön.
- Irrota liesikuvun pistotulppa pistorasiasta ennen puhdistusta tai kunnossapitoa irrottamalla pistoke tai sulkemalla/irrottamalla sulake.
- Älä koskaan käytä laitetta ilman rasvasuodatinta.
- Laitteen päällä ei saa säilyttää/laittaa esineitä.
- Huolehdi riittävän korvausilman saannista avaamalla tarvittaessa esimerkiksi tuuletusikkuna. Puutteellinen korvausilma estää liesikupua imemästä kunnolla.
- Laitteen alla/läheisyydessä ei saa pitää avotulta/liekittää ruokia.
- Laitteen sisälle ja rasvasuodattimeen kertyvää rasvan määrää tulee tarkkailla säännöllisesti poistamalla rasvasuodatin ja puhdistamalla sekä laite että rasvasuodatin tarvittaessa.
- Rasvasuodatin tulee pestä säännöllisesti (aina kun se on likainen tai vähintään 3 kk välein) tulipalovaaran välttämiseksi.
- Rasvasuodattimet voidaan pestä astianpesukoneessa. Vältä pisimpiä ja kuumimpia pesuohjelmia. Rasvasuodattimet kuluvat käytössä ja ne tulee vaihtaa kun niiden pinta/väri alkaa olla kulunut tai haalistunut.

## KYTKINPANEELITOIMINNOT



Kun laite kytketään verkkoon, valitaan toimintatilaksi X3 (valinta täytyy tehdä 1 minuutin sisällä verkkoon kytkemisestä) painamalla samaan aikaan **-** ja **+** -näppäimiä vähintään 4 sekunnin ajan. Tämän jälkeen painetaan **-** tai **+** -näppäintä, kunnes näyttöön saadaan numero 3 = X3-tila, joka tallennetaan painamalla ajastinnäppäintä . Tarvittaessa toimintatilan valinta voidaan tehdä uudelleen irrottamalla laite verkosta ja kytkemällä se uudestaan verkkoon. Ajastinnäppäimestä painettaessa tehostuspeltili avautuu ja uudelleen painettaessa sulkeutuu.

Tehostuslähän avautuminen näkyy näytössä:



Tehostuslähän sulkeutuminen näkyy näytössä:



Näytössä numeron perässä oleva piste on valaistu, kun tehostuslähä on auki. Mikäli näppäimistöön ei kosketa, sulkeutuu tehostuslähä 180 minuutin kuluttua.

AC-mallit

Lyhyt painallus -näppäimestä sytyttää valot. Saman näppäimen lyhyt painallus sammuttaa valot.

EC-mallit

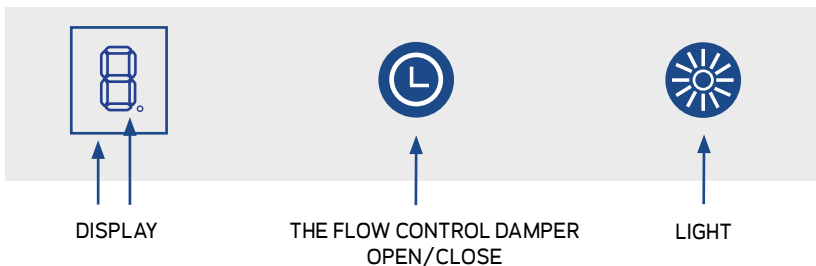
Lyhyt painallus -valonäppäimestä sytyttää valot täydelle teholle, mikä sopii työskentelyyn lieden äärellä. Saman näppäimen lyhyt painallus sammuttaa valot. Valoissa on kolmiportainen himmennystoiminto. Kun valonäppäintä painetaan kolmen sekunnin ajan valojen ollessa päällä täydellä teholla, valot himmenevät keskiteholla. Kun valonäppäintä painetaan uudelleen kolmen sekunnin ajan, valot himmenevät tunnelmavaloksi. Valot syttyvät aina täydellä teholla.

# KÄYTTÖ USE ANVÄNDNING

EN


- The cooker hood is designed for extracting cooking fumes and is for domestic use only.
- Unplug the appliance or remove the plug before cleaning or maintenance.
- Never use the appliance without a grease filter.
- Do not store or place anything on top of the appliance.
- Make sure there is adequate exchanging of air from outside in the room by, for example, opening a window when the hood is in use. Inadequate ventilation prevents the hood from working properly.
- Do not flambé or set an open fire under or near the appliance.
- The amount of grease inside the hood and the grease filters should be monitored regularly by removing the grease filter and cleaning both the appliance and the grease filter when necessary.
- The grease filter must be cleaned regularly (whenever necessary or at least every 3 months) to prevent risk of fire. The grease filter can be washed in a dishwasher. Do not use the longest and hottest washing programs. The grease filters will wear out and should be replaced when their surface/color begins to be worn or faded.

## CONTROL PANEL FUNCTIONS




When the appliance is connected to mains power source, the operational mode of the appliance must be set to X3 (within 1 minute of connecting to mains current) by pressing the **-** and **+** keys simultaneously for at least 4 seconds. After, press the **-** or **+** keys until number 3 (= X3 mode chosen) appears on the display. Save the X3 mode by pressing the timer key **⌚**. The operational mode of the appliance can be re-set by disconnecting and re-connecting the appliance to mains current.

The opening of the flow control damper is shown on the display:



The closing of the flow control damper is shown on the display:



The dot after the number on the display is illuminated when the flow control damper. After the 180 minutes without any user action, the flow control damper closes.

### AC-models

Pressing the **☀** key briefly turns the lights on/off.

### EC-models

Pressing the **☀** key briefly turns the lights on / off. The lights turn on at full luminous intensity which is suitable for working. In addition, the lights have a three-stage dimming function. When the lights are on at full power, pressing the key for three seconds will dim the lights to general lighting. When pressing the key once more for three seconds, the lights dim to ambient lighting. The lights always turn on at full luminous intensity.

# KÄYTTÖ USE ANVÄNDNING

SV

- Kåpan är planerad för att avföra ångor från matlagning och är ämnad endast till hushållsanvändning.
- Ta bort strömpluggen från eluttaget eller ta bort säkringen förrän fläkten rengörs eller underhålles.
- Använd aldrig apparaten utan fettfiltret.
- Saker får inte förvaras/läggas på apparaten.
- Se till att det flödar tillräckligt med ersättningsluft till utrymmen t.ex. genom att öppna fönstret. Bristfällig ersättningsluft hindrar fläkten att suga effektivt.
- Under/vid närheten av kåpan får man inte ha öppen eld/flambara mat.
- Fett som samlas in i kåpan och i fettfiltret bör granskas regelbundet genom att ta bort fettfiltret och rengöra både fläkten och fettfiltret regelbundet.
- Fettfiltret bör tvättas regelbundet (alltid när det är smutsigt eller minst var 3 månad) för att undvika brandfara.
- Fettfiltret kan tvättas i diskmaskinen. Undvik de längsta och varmaste tvättprogrammen. Fettfiltren slits i användning och de bör bytas då deras yta/färg börjar bli sliten eller ljum.

## KONTROLLPANELENS FUNKTIONER



För att välja X3 läget gör följande (installationen måste ske inom en minut efter att strömmen kopplas på): Tryck samtidigt på knapparna **+** och **-** i minst 4 sekunder tills displayn visar nummer 3 (= X3-läge valt) visas på displayen. Spara X3-läget genom att trycka på timerknappen **⌚**. Driftläget för apparaten kan återställas genom att koppla från och återansluta apparaten till nätström.

Förstärkningsventilen öppning visas på displayen:



Stängningen av förstärkningsventilen visas på displayen:



Punkten efter siffran på displayen lyser när flödeskontrollspjället. Om du inte rör vid kontrollpanelen stängs förstärkningsventilen efter 180 minuter.

### AC-modeller

Ett kort tryck på **☀** knappen tänder ljuset. Ett ytterligare kort tryck på knappen släcker ljuset.

### EC-modeller

Ett kort tryck på **☀** ljusknappen tänder ljusen på arbetsbelysning för spisen. Ett ytterligare kort tryck på knappen släcker ljuset. Ljuset har även en tre-stegig dimmningsfunktion. Trycker man på ljusknappen i tre sekunder då ljuset är på full effekt, dimmas ljusen till den mellersta effekten. Om man trycker på nytt på ljusknappen i tre sekunder, dimmas ljusen till stämningbelysning. Ljusen tänds alltid på full effekt.

# ASENNUSKORKEUS INSTALLATION HEIGHT INSTALLATIONS HÖJD

FI

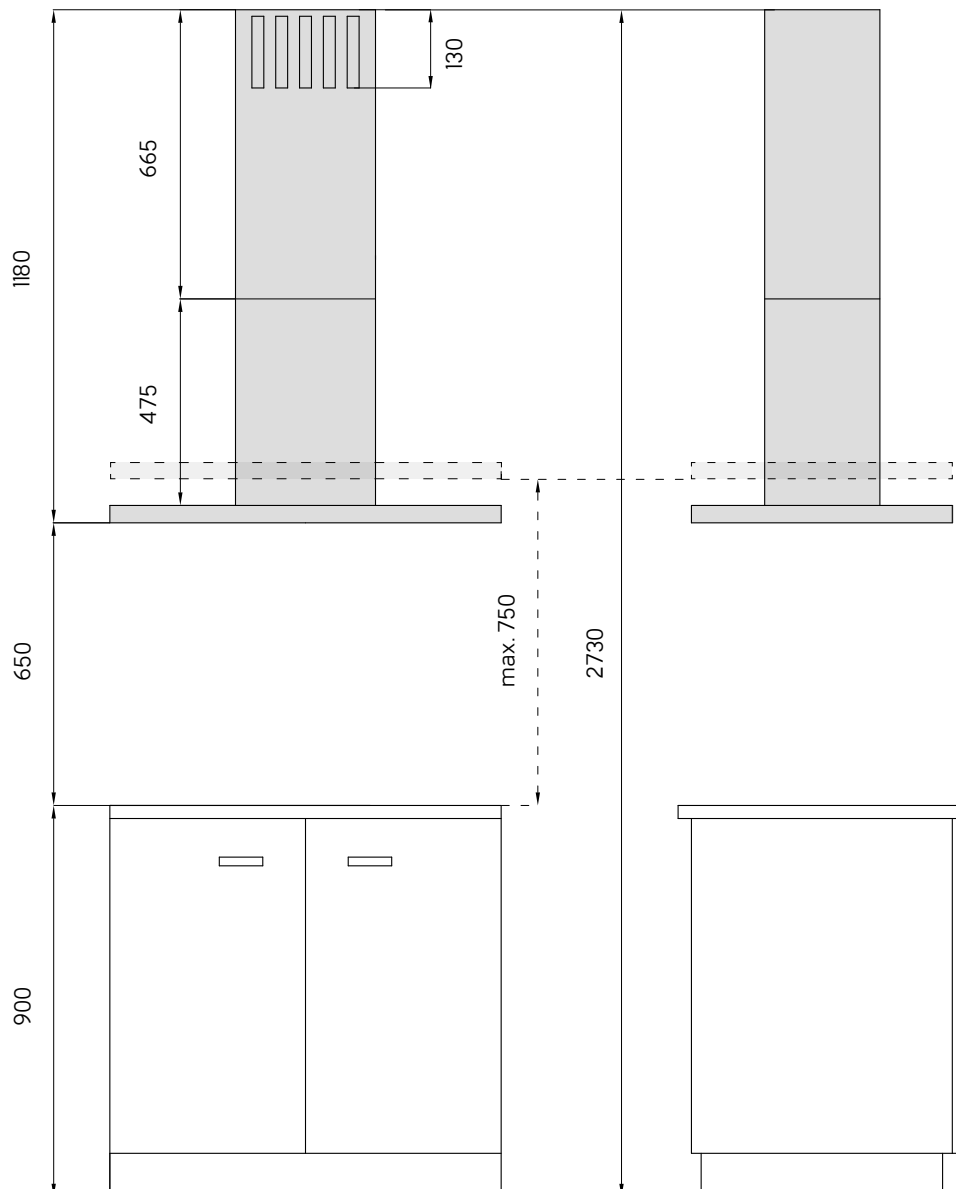
- Maksimi asennuskorkeus on 750 mm liedestä. Tällöin kokonaishuonekorkeus voi olla 2730 mm (huomioi kuvan muut mitat).
- Lisävarusteena on saatavana pidempi 860 mm hormin alaosa.

EN

- The maximum installation height is 750 mm from the cooker. In this case, the ceiling height of the room can be 2730 mm (please take into account all the other dimensions and measurements in the picture).
- A taller, 860 mm lower part of the chimney pipe is available as an accessory.

SV

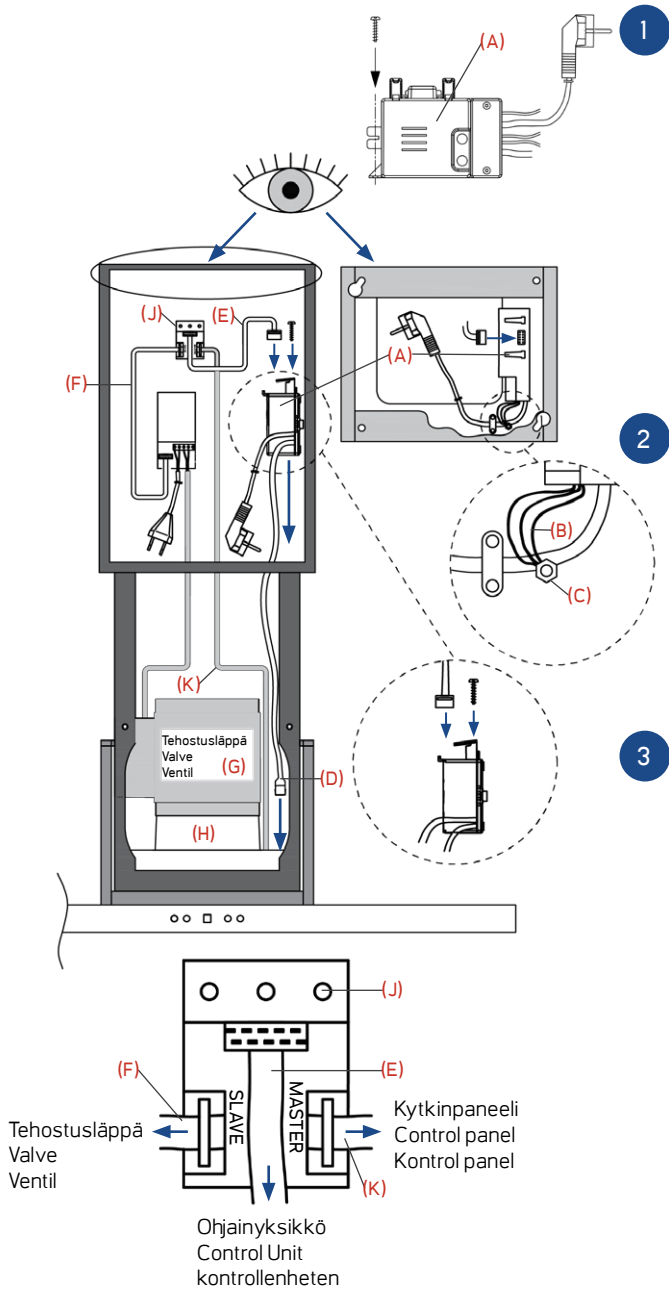
- Den maximala installationshöjden är 750 mm från spisen. Då kan den totala rumshöjden vara upp till 2730 mm (observera bildens övriga mått).
- En längre 860 mm nedre del till skorsten finns tillgängligt som tillbehör.



# HUIPPUIMURIKYTKENNÄT X3

## EXTERNAL MOTOR CONNECTIONS X3

### ENTERN MOTOR KOPPLINGAR X3



1

FI

- Ohjainyksikkö (A) kiinnitetään kuvan osoittamalla tavalla hormikehikkoon ruuvaamalla. Ohjainyksiköt PE-johtimet (3 kpl) (B) kiinnitetään kuvassa näkyvään kohtaan (C).

EN

- The control unit (A) is attached to the cooker hood by screwing as shown in the picture. The PE-wires of the control unit (3 pcs) (B) are attached to the attachment point (C) as shown in the picture.

SV

- Elektronik lådan (A) fästes till kåpan med hjälp av skruvar. PE-kablarna (3 st) (B) fästes till (C) på bilden.

2

FI

- Paina tehostusläppä (G) kuvun hormilähtöön (H).

EN

- Press the flow control damper (G) to the duct flue output (H).

SV

- Tryck förstärkningsventilen (G) mot kanalrörets utlopp (H).

3

FI

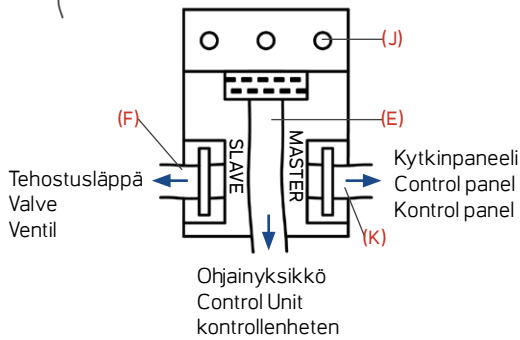
- Kiinnitä jakorasiaan johto (C) ohjainyksikköön (A) sekä jakorasiaan (B). Kytke näppäimistön johto (E) sekä tehostusläppän johto (F) jakorasiaan (B). Valojen johto (D) työnnetään nuolen osoittamasta aukosta kammion sisään ja kytketään valoilta tulevien johtojen liittimiin. Poista syöttöjohdot (kuva 4) ohjainyksiköstä (A).

EN

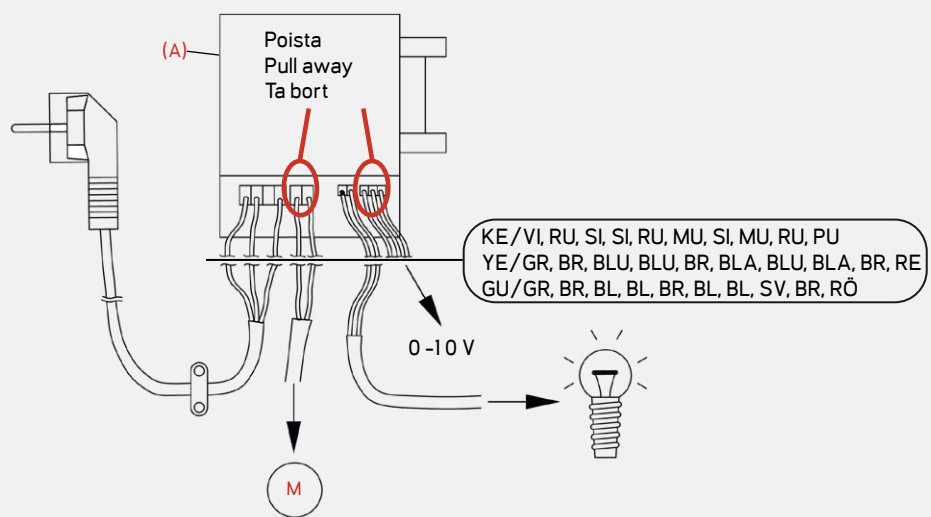
- Attach the Junction Box cable (C) to the Control Unit (A) and the Junction Box (B). Connect the keyboard cable (E) and the flow control damper (F) to the Junction Box (B). Push the lamp cable (D) inside the chamber as shown in the picture and connect the lamp cables to the connectors leaving of the lamp unit. Remove supply wires (picture 4) from the Control Unit (A).

SV

- Anslut kopplingsboxkabeln (C) till kontrollenheten (A) och kopplingsboxen (B). Anslut tangentbordskabeln (E) och strömklaffkabeln (F) till kopplingsboxen (B). Skjut in lampkabeln (D) inuti kammaren enligt bilden och anslut lampkablarna till kontakterna som lämnar lampenheten. Ta bort matningskablarna (bild 4) från elektronik lådan (A).

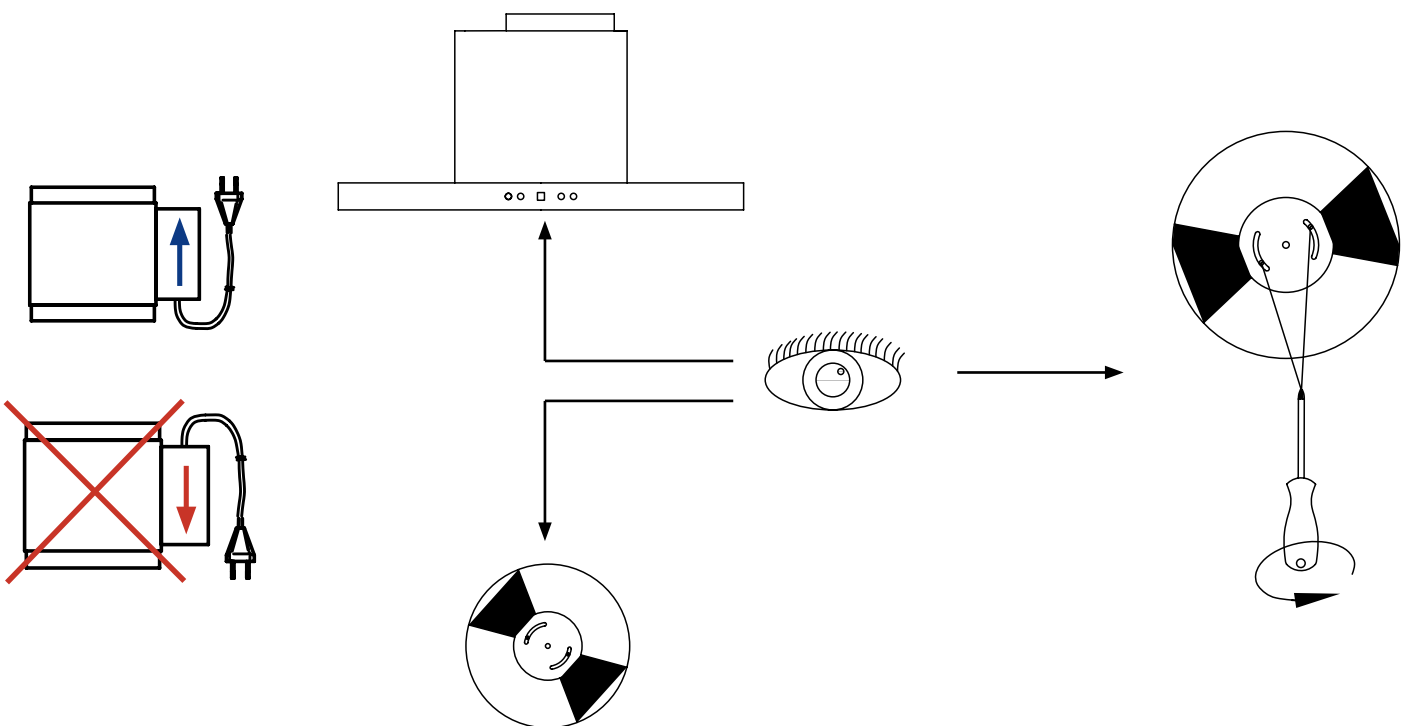
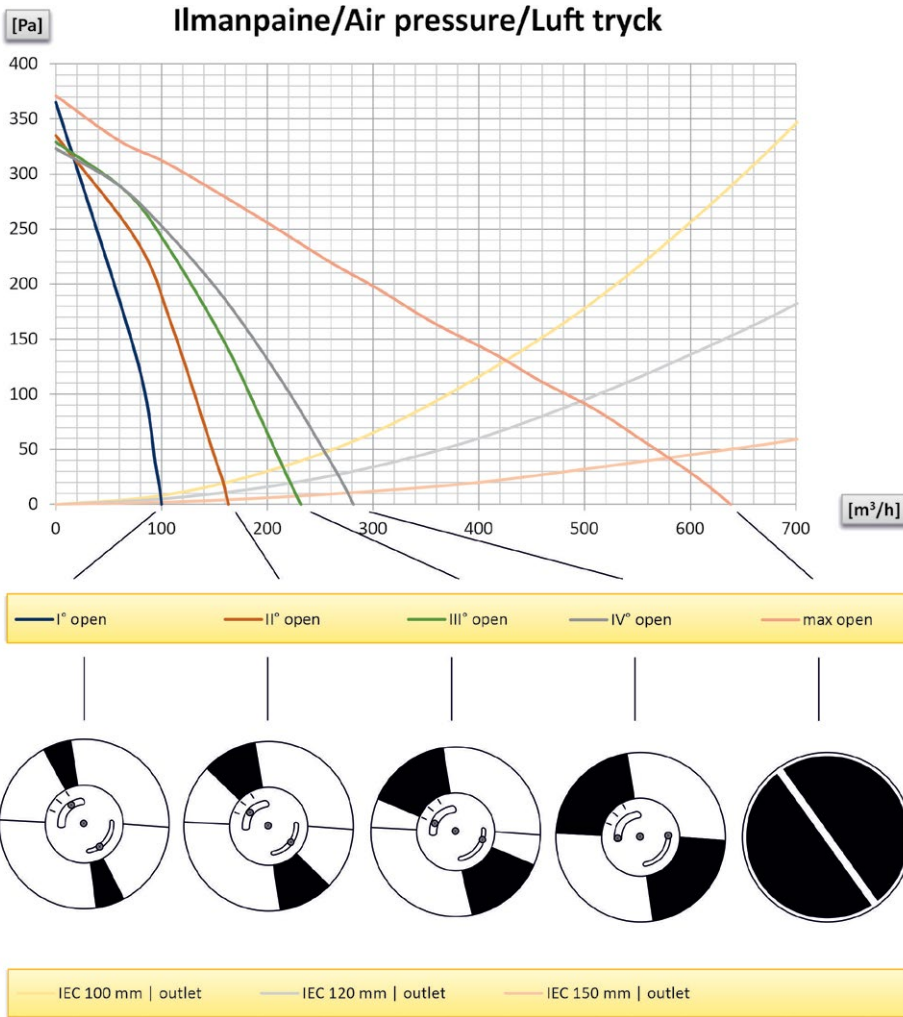


4

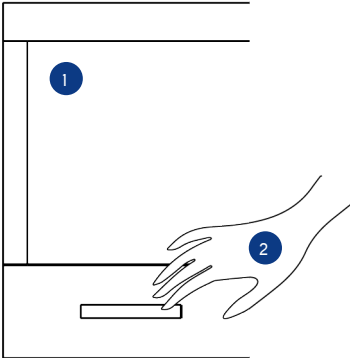


KE/VI, RU, SI, SI, RU, MU, SI, MU, RU, PU  
YE/GR, BR, BLU, BLU, BR, BLA, BLU, BLA, BR, RE  
GU/GR, BR, BL, BL, BR, BL, BL, SV, BR, RÖ

# PERUSILMANVAIHDON SÄÄTÖ VENTILATION CONTROL JUSTERING AV GRUNDFLÖDE

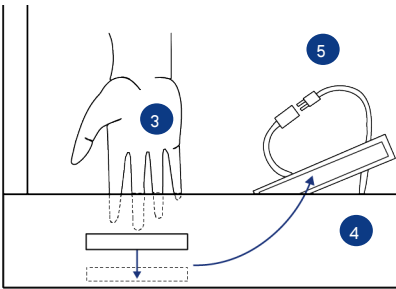


# VALAISIMEN VAIHTO REPLACEMENT OF LIGHTING BELYSNINGENS BYTE



- 1 FI Poista rasvasuodattimet ennen LED-valaisimen vaihtoa.  
EN Remove the grease filters before replacing the lamp.  
SV Ta loss fettfiltret förrän byte av LED belysningen.

- 2 FI Paina valaisinta varovasti sisäänpäin, jolloin se irttaa kuvun rungosta.  
EN Push the lamp gently inwards to release it from the body of the hood.  
SV Tryck försiktigt inåt på lampan så att den lossar från fläktens ram.



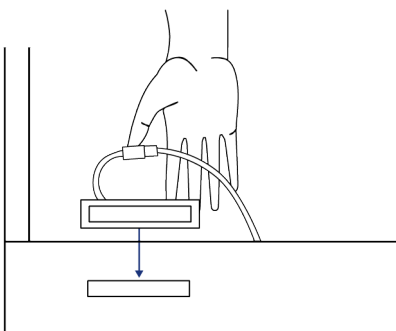
- 3 FI Työnnä valaisinta kuvun sisällä nuolen suuntaan samalla painaen valaisinta kuvun ulkopuolelta, jolloin se irttaa paikaltaan.  
EN Gently push the lamp inside the hood in the direction of the arrow pressing from outside to loosen it.  
SV Tryck försiktigt in lampan inuti hoven i pilens riktning och tryck från utsidan för att lossa den.

- 4 FI Ota valaisin varovasti esiin.  
EN Carefully pull out the lamp.  
SV Dra lampan försiktigt loss.

- 5 FI Irrota valaisimen johto (pikaliitin 5) ja vaihda valaisin uuteen.  
EN Disconnect the cable (quick connector 5) and replace the lamp.  
SV Ta loss lampans kabel (snabbkoppling 5) och byt lampan till en ny lamp.



- 6 FI Asenna uusi valaisin päinvastaisessa järjestyksessä.  
EN Install the new lamp in reverse order.  
SV Installera nya lampan i motsatt ordning.



- 6 FI Lopuksi liuta valaisin takaisin paikalleen.  
EN Finally, slide the lamp back into place.  
SV Skjut slutligen tillbaka lampan på plats.

# TAKUU JA HUOLTO

## WARRANTY AND MAINTENANCE

### GARANTI OCH SERVICE

#### FI

- Lapetek-liesituulettimilla on kahden (2) vuoden takuu. Lapetek ei ole vastuussa välillisistä vahingoista. Takuu ei koske kuluvia osia, kuten esimerkiksi valaisimia ja suodattimia.
- Tämä laite on valmistettu EU-direktiivin 2012/19/UE mukaisesti (SER).
- Rasvasuodattimen pesu (katso lisäohjeita asennuskohdasta 14-16).
- LED-valon vaihto (katso lisäohjeita sivu 10).
- Lisätietoa: [lapetek.fi](http://lapetek.fi)

#### EN

- Lapetek cooker hoods are covered by a two-year (2) warranty. Lapetek is not liable for any indirect defect or damage. The warranty does not cover consumable parts such as lamps, light sources, filters, etc.
- This device is manufactured in accordance with EU Directive 2012/19/UE (SER).
- Cleaning the grease filter (for further instructions, see installation instructions steps 12-14).
- Replacing the LED-light (for further instructions, see page 6).
- Additional information: [lapetek.fi](http://lapetek.fi)

#### SV

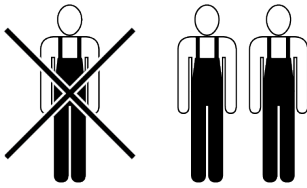
- Lapetek köksfläktar har en två (2) års garanti. Lapetek ansvarar inte för indirekta skador. Garantin täcker inte delar som slits, t.ex. belysning och filter.
- Denna produkt är tillverkad enligt EU direktivet 2012/19/UE (SER).
- Rengöring av fettfilter (se tilläggsinstruktioner steg 12-14).
- Byte av LED belysning (se tilläggsinstruktioner steg 6).
- Tilläggsinformation: [lapetek.fi](http://lapetek.fi)



# ASENNUS INSTALLATION INSTALLATION

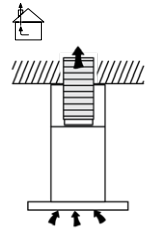
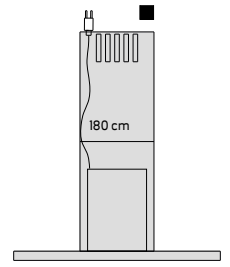
1

- FI Muista suojavarusteet.
- EN Remember to wear protective gear.
- SV Kom ihåg skyddsklädsel.



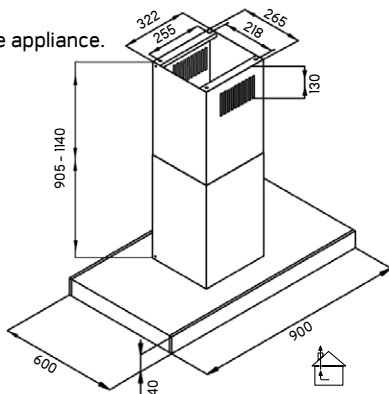
2

- FI Asennus hormiin. Sisältää 180 cm pitkän pistotulpalla varustetun liitosjohdon.
- EN Flue installation. Includes a 180 cm long power supply cable.
- SV Installeras antingen till egen kanal. Innehåller en 180 cm lång kopplingsledning.



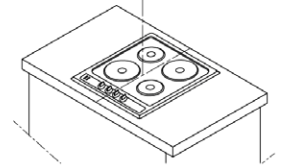
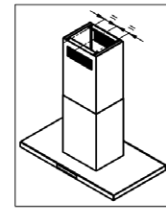
3

- FI Laitteen mitat.
- EN Measurements of the appliance.
- SV Produktens mått.



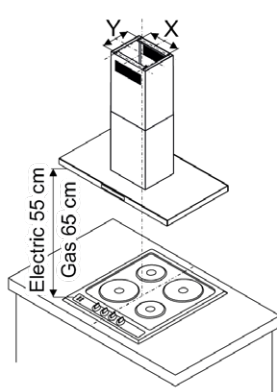
4

- FI Merkitse keskikohta kattoon liesitason suhteen.
- EN Mark the exact middle of the appliance in the ceiling in relation to the cooker.
- SV Märk mittpunkten i taket enligt fläkten.



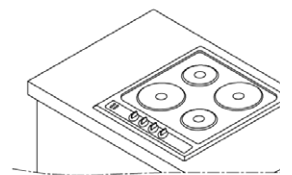
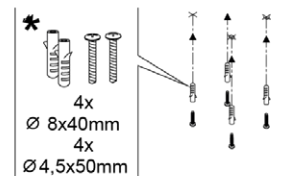
5

- FI Minimietäisyys liedestä: Sähköliesi 55 cm, Kaasuliesi 65 cm. Suositeltava max.asennuskorkeus 75 cm liedestä.
- EN Minimum distance from the cooker: Electric cooker 55 cm, Gas cooker 65 cm, Recommended max. installation height 75 cm from the cooker.
- SV Minimi avstånd från spisen: Elspis 55cm, Gaspis 65 cm. Rekommenderad maximal installationshöjd 75 cm från spisen.



6

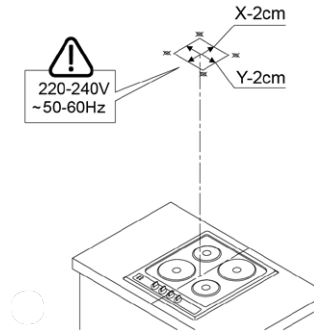
- FI Käytä kattokiinnitykseen kattomateriaalivalmistajan suosittelemia kiinnikkeitä, joita saa rautakaupoista.
- EN For ceiling mounting, use fasteners recommended by the ceiling manufacturer, available from hardware stores.
- SV Då produkten fästes i tak bör man använda fästet som har rekommenderats av takmaterialtillverkaren och som man får från järnaffären.



# ASENNUS INSTALLATION INSTALLATION

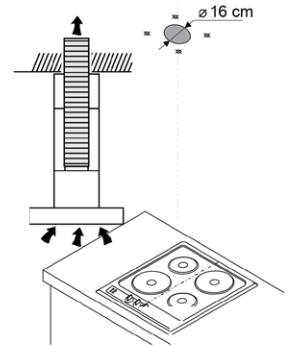
7

- FI** Käytä 160 mm tai 125 mm hormiputkea.
- EN** Use either a 160 mm or 125 mm vent pack.
- SV** Använd antingen 160 mm eller 125 mm skorsten.



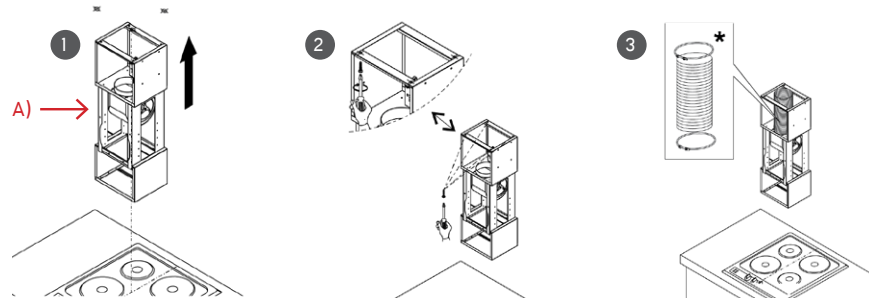
8

- FI** Huomioi sähköjohdon vaatima tila hormiputken lisäksi ja merkitse kehikon kiinnityskohta kattoon.
- EN** Note the space required by both the power supply cable and the chimney pipe.
- SV** Utöver utrymmet för skorstenen beakta även utrymmet för elkabeln och märk ut i taket de ställen där ramen skall fästas.



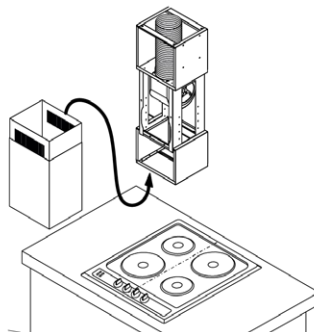
9

- FI** Nosta kattokehikko (A) katossa merkittyyn kohtaan ja kiinnitä se neljästä kulmasta kattoon. Varmista hormiputken pituus ennen kattokehikon lopullista kattoon asennusta.
- EN** Lift up the ceiling frame (A) to the previously marked area on the ceiling and secure it at the four corners. Ensure the length of the chimney pipe before finalizing the installation to the ceiling.
- SV** Lyft takramen (A) till det märkta stället i taket och fäst ramen i taket från de fyra hörnen. Försäkra skorstenens längd förrän takramen läggs på plats.



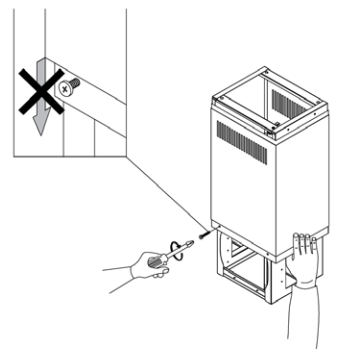
10

- FI** Laita sisäkkäin olevat hormipellit kattokehikkoon.
- EN** Place the chimney pipes (one inside the other) in the ceiling frame.
- SV** Lägg skorstenen som är inne i varandra i takramen.



11

- FI** Kiinnitä hormipellit väliaikaisesti ruuvilla yläasentoon, jotta ne eivät tipahda alas ja estä kuvun kiinnittämistä kattokehikkoon.
- EN** Temporarily secure the chimney pipes in the up position with a screw to make sure they do not fall down and prevent the hood from being attached to the ceiling frame.
- SV** Fäst skorstenen temporärt i den övre ställningen med en skruv så att de inte faller ner och hindrar att fästa fläkten i takramen.



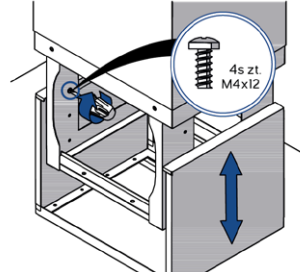
# ASENNUS INSTALLATION INSTALLATION

12

**FI** Nosta kuvun runko kattokehikkoon ja kiinnitä runko kehikkoon 4 ruuvilla.

**EN** Lift up the body of the hood to the ceiling frame and secure with 4 screws.

**SV** Lyft fläkten till takramen och fäst den i ramen med 4 skruvar.

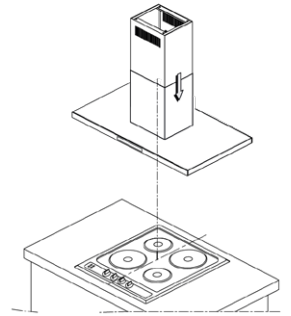


13

**FI** Irrota kuvassa 11 kiinnittämiä ruuvi ja laske ja kiinnitä alempi hormipelti kupuun ja kiinnitä ylempi hormipelti kattokehikon yläosaan ruuveilla.

**EN** Remove the screw secured in figure 11 and lower and secure the lower part of the chimney pipe to the hood. Secure the upper part to the top of the ceiling frame with screws

**SV** Ta loss skruven som fästes i bild 11 och dra ner skorstenens nedre del. Fäst skorstenens nedre del i fläkten och fäst skorstenens övre del i takramen med skruvar.

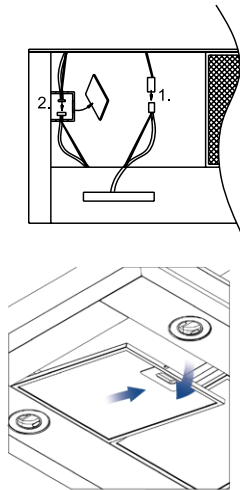


14

**FI** Rasvasuodattimen poisto. Kytke valojen ja kytkinpaneelin johdot rasvasuodattimien takaa.

**EN** Removing the grease filter. Connect the cables for the lights and control panel behind the grease filters

**SV** Ta loss fettfiltret. Koppla belysnings och kontrollpanelens kablar bakom fettfiltret.

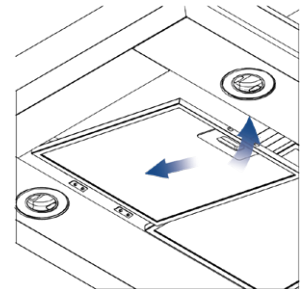


15

**FI** Rasvasuodattimen paikalleen laitto.

**EN** Inserting the grease filter.

**SV** Lägg fettfiltret tillbaka på sin plats.

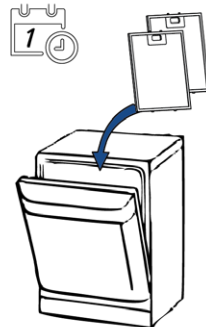


16

**FI** Rasvasuodattimet voidaan pestä astianpesukoneessa. Vältä pisimpiä ja kuumimpia pesuohjelmia. Rasvasuodattimet kuluvat käytössä ja ne tulee vaihtaa kun niiden pinta/väri alkaa olla kulunut tai haalistunut.

**EN** The grease filter can be washed in a dishwasher. Do not use the longest and hottest washing programs. The grease filters will wear out and should be replaced when their surface/color begins to be worn or faded.

**SV** Fettfiltret kan tvättas i diskmaskinen. Undvik de längsta och hetaste tvättprogrammen. Fettfiltren slits i användning och de bör bytas då deras yta/färg börjar bli sliten eller ljum.

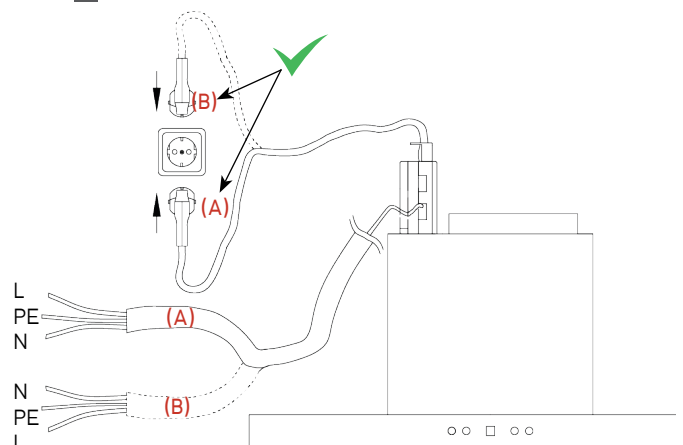


17

**FI** Huippuimurikytkennät (s. 6-7)

**EN** External motor connections (p. 6-7)

**SV** Entern motor kopplingar (p. 6-7)



# LAITTEEN TESTAUSPÖYTÄKIRJA

## PRODUCT TEST DOCUMENT

### PRODUKTENS GRANSKNINGS PROTOKOL

FI

#### ASENTAJAN SUORITTAMA LAITTEEN TESTAUSPÖYTÄKIRJA

Asennuksen yhteydessä tulee asentaja toimesta tarkistaa alla olevat kohdat. Tarkistuskohdat alkavat jo ennen varsinaista asennusta. Asentajan allekirjoitus varmistaa asennuksen suoritettun ohjeiden mukaisesti ja laitteen toimivuuden sekä moitteettoman kunnon.

#### Ennen asennusta:

1. Laite on ulkoisesti kunnossa poistettaessa pakkauksesta ja siinä on mukana kaikki osat. Laitteessa ei ole näkyviä pintavikoja/virheitä/värvirheitä/kolhuja/naarmuja.



#### Asennuksen jälkeen:

2. Imuteho asennuksen jälkeen on moitteeton. Mikäli imuteho on asennuksen jälkeen huono, tulee tarkistaa huippumurin yleinen toimivuus (tehon riittävyys) sekä selvittää mahdollinen virtausta rajoittava hormiston kohta.
3. Tehostuslappi avautuu/sulkeutuu.
4. Valot toimivat.
5. Valojen tehonsäätö toimii.
6. Laite on asetettu X3-tilaan.

<input type="checkbox"/>	<input type="checkbox"/>
<input type="checkbox"/>	<input type="checkbox"/>
<input type="checkbox"/>	<input type="checkbox"/>
<input type="checkbox"/>	<input type="checkbox"/>
<input type="checkbox"/>	<input type="checkbox"/>

- Mikäli jokin yllä oleva kohdista välillä 1) – 6) ei ole kunnossa, tulee asentajan ottaa heti yhteyttä myyjään/asennuksen tilaajaan sekä Lapetekin huoltoon numeroon: +358 9 2511 030 saadakseen ohjeet jatkotoimenpiteitä varten.
- Mikäli kohta 2) ei ole kunnossa tulee asentajan olla yhteydessä kiinteistöhuoltoon hormissa olevasta ongelmasta.
- Lapetekin myöntämän takuun ehtona on tämän asiakirjan täyttäminen ja testauskohtien kunnon moitteettomiksi toteaminen. Reklamaation yhteydessä tulee toimittaa kopio tarkistuspöytäkirjasta.

Asentajan allekirjoitus

Päivämäärä ja paikka

Asentajan nimenselvennys

Yrityksen nimi

# LAITTEEN TESTAUSPÖYTÄKIRJA

## PRODUCT TEST DOCUMENT

### PRODUKTENS GRANSKNINGS PROTOKOL



EN

#### INSTALLER SIGNED PRODUCT TEST DOCUMENT

During installation, the installer must check the checklist below. Please note that the first checkpoints take place before the actual installation. By signing the document, the installer ensures the installation has been carried out in accordance with the installation instructions and that the appliance is functioning properly and is flawless.

#### Before installation:

1. The appliance is externally in good condition when removed from packaging and includes all its parts.  
The appliance has no imperfections/visible defects/color defects/bumps/scratches/etc.

#### After installation:

2. Check that the suction power is perfect after installation. In case the suction power is poor after installation, Check that external motor works properly and there is nothing in the piping causing decrease of the air flow.

3. Flow control damper opens/closes.

4. Lights are working.

5. Power control of the lights are lights are working.

6. The device is set to X3.

- In case any of the checkpoints 1) to 6) above are not in order, the installer must immediately contact the seller/customer as well as Lapetek service at +358 9 2511 030 for further information.
- In case checkpoint 2) is not in order, the installer must contact property maintenance about the problem in the chimney.
- The warranty granted by Lapetek is conditional on the completion of this document and the certification of the condition of the checkpoints. A copy of the test document must be submitted with a product reclamation.

\_\_\_\_\_  
Installer's signature

\_\_\_\_\_  
Date and place

\_\_\_\_\_  
Clarification of the installer's name

\_\_\_\_\_  
Company name

# LAITTEEN TESTAUSPÖYTÄKIRJA

## PRODUCT TEST DOCUMENT

### PRODUKTENS GRANSKNINGSPROTOKOL

SV

#### PRODUKTENS GRANSKNINGSPROTOKOLL SOM UTFÖRS AV INSTALLATÖREN

I samband med installationen bör installatören granska nedanstående punkter. Granskningspunkterna börjar redan förrän själva installationen. Installatörens underskrift försäkrar att installationen gjorts enligt instruktionerna samt att produkten fungerar och är i gott skick.

#### Förrän installation:

1. Kolla att apparaten är utifrån sett i skick då den tagits bort från förpackningen och att den inkluderar alla delar. Apparaten får inte ha synliga ytskador/fel/ färgfel/bucklor/skråmor



#### Efter installationen:

2. Kolla att sugkraften efter installationen är tillräcklig. Ifall sugkraften är dålig bör man kolla att olika external motorn fungerar normalt (effekten är tillräcklig) och att det inte finns något i skorstenen som hindrar luftflödet
3. förstärkningsventilen öppnar/stänger.
4. Ljusen fungerar.
5. Strömkontroll av lamporna är lampor som fungerar.
6. Enheten är inställd på X3.

<input type="checkbox"/>	<input type="checkbox"/>
<input type="checkbox"/>	<input type="checkbox"/>
<input type="checkbox"/>	<input type="checkbox"/>
<input type="checkbox"/>	<input type="checkbox"/>
<input type="checkbox"/>	<input type="checkbox"/>

- Ifall någon av de ovanstående punkterna mellan 1) - 6) inte är i skick skall installatören omedelbart kontakta säljaren/installationens beställare samt Lapeteks service som nås från numret: +358 9 2511 030 för att få råd till att fixa problemet.
- Ifall punkt 2) inte är i sin ordning ska installatören kontakta fastighetskötseln om problemet i skorstenen.
- Som krav för den garanti som Lapetek beviljar är att fylla i detta protokoll och att fastställa att alla granskningspunkter är godkända. Vid reklamation bör man skicka en kopia på granskningsprotokollet.

Installatörens underskrift

Datum

Installatörens namnförtydligande

Företagets namn

# YHTEYSTIEDOT CONTACT KONTAKT INFORMATION

FI

Oy Lapetek Ab  
[www.lapetek.fi](http://www.lapetek.fi)

Myynti, tekninen neuvonta ja huolto  
[sales@lapetek.fi](mailto:sales@lapetek.fi)

EN

Oy Lapetek Ab  
[www.lapetek.fi](http://www.lapetek.fi)

Sales, technical support and service  
[sales@lapetek.fi](mailto:sales@lapetek.fi)

SV

Oy Lapetek Ab  
[www.lapetek.fi](http://www.lapetek.fi)

Försäljning, teknisk service och tekniskt underhåll  
[sales@lapetek.fi](mailto:sales@lapetek.fi)

# LAPETEK