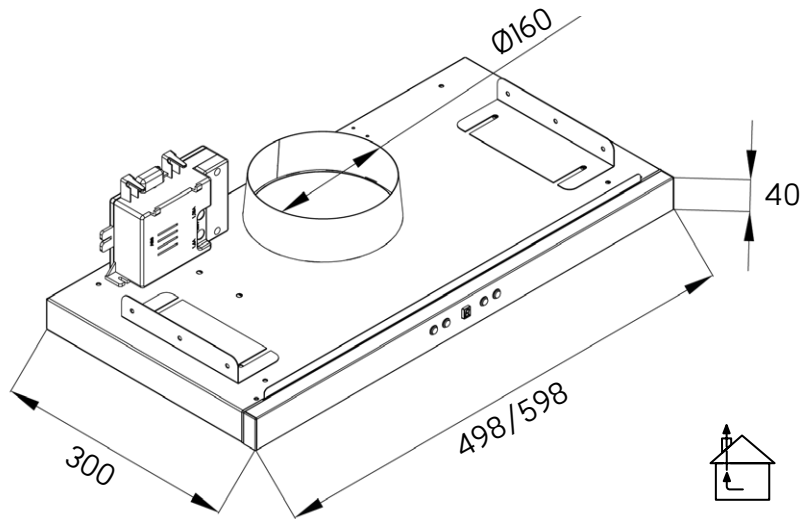


## TREKK 50 / 60 X1



Asennusohje koskee seuraavia tuotteita/This installation manual applies to the following products /  
Bruksanvisningen gäller följande produkter:

TUOTE/PRODUCT/PRODUKT	KOODI/CODE/KOD	VERSIO/VERSIONS/VERSIONER
TREKK X1 50AC VALKOINEN/WHITE/VIT	580ACX1	001
TREKK X1 60AC VALKOINEN/WHITE/VIT	583ACX1	001
TREKK X1 50AC MUSTA/BLACK/SVART	582ACX1	001
TREKK X1 60AC MUSTA/BLACK/SVART	585ACX1	001
TREKK X1 50AC MUSTA/RST, BLACK/SS, SVART/RF	587ACX1	001
TREKK X1 60AC MUSTA/RST, BLACK/SS, SVART/ RF	589ACX1	001
TREKK X1 50EC VALKOINEN/WHITE/VIT	580ECX1	001
TREKK X1 60EC VALKOINEN/WHITE/VIT	583ECX1	001
TREKK X1 50EC MUSTA/BLACK/SVART	582ECX1	001
TREKK X1 60EC MUSTA/BLACK/SVART	585ECX1	001
TREKK X1 50EC MUSTA/RST, BLACK/SS, SVART/RF	587ECX1	001
TREKK X1 60EC MUSTA/RST, BLACK/SS, SVART/RF	589ECX1	001

FI

Lue ehdottomasti liesituulettimen käyttö- ja asennusohje ennen laitteen asennusta, liitäntöjen tekemistä ja käyttöönottoa. Näin vältät mahdolliset vahingot ja laitteesi rikkoontumisen. Säilytä tämä ohje laitteen yhteydessä.

EN

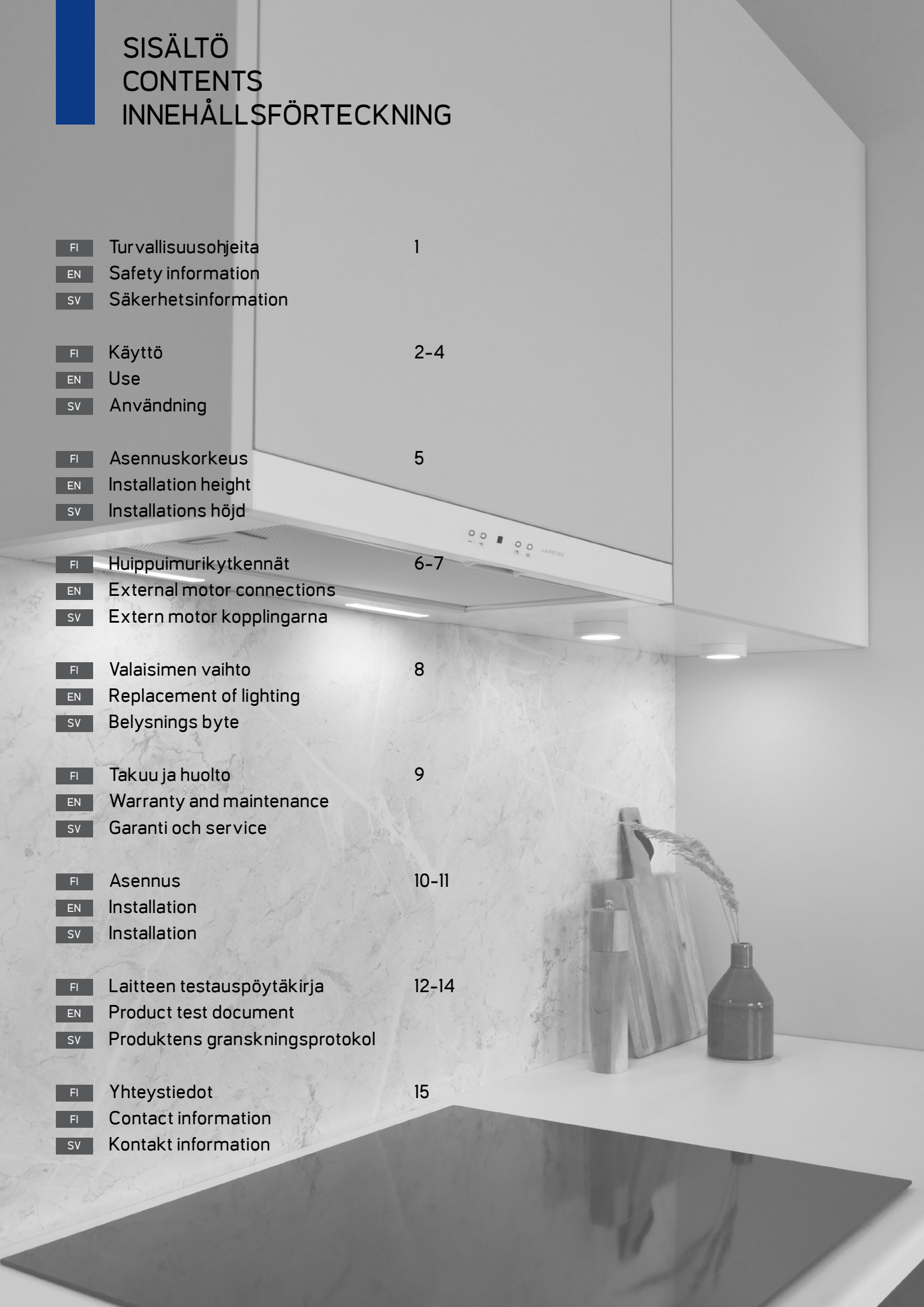
For your safety and correct operation of the appliance, read this manual carefully and thoroughly before installation, wiring and use. Always keep these instructions with the appliance.

SV

Bruksanvisningen och monteringsinstruktionerna bör läsas förrän produkten monteras, kopplas och tas i bruk. På detta sätt undviker man möjliga skador och att produkten går sönder. Spara denna instruktion i samband med produkten

# SISÄLTÖ CONTENTS INNEHÅLLSFÖRTECKNING

FI	Turvallisuusohjeita	1
EN	Safety information	
SV	Säkerhetsinformation	
FI	Käyttö	2-4
EN	Use	
SV	Användning	
FI	Asennuskorkeus	5
EN	Installation height	
SV	Installations höjd	
FI	Huippumurikytkennät	6-7
EN	External motor connections	
SV	Extern motor kopplingarna	
FI	Valaisimen vaihto	8
EN	Replacement of lighting	
SV	Belysnings byte	
FI	Takuu ja huolto	9
EN	Warranty and maintenance	
SV	Garanti och service	
FI	Asennus	10-11
EN	Installation	
SV	Installation	
FI	Laitteen testauspöytäkirja	12-14
EN	Product test document	
SV	Produktens granskningsprotokol	
FI	Yhteystiedot	15
FI	Contact information	
SV	Kontakt information	



# TURVALLISUUSOHJEITA SAFETY INFORMATION SÄKERHETSINFORMATION

## FI

- Kyseessä on ammattilaisasennukseen tarkoitettu tuote.
- Varmista ennen laitteen asentamista, että laite tai sen osat eivät ole vaurioituneet tai kolhiintuneet. Mikäli laitteessa on vaurioita, ota yhteys jälleenmyyjään. Viallista tuotetta ei saa asentaa! Asennettu laite katsotaan tarkastetuksi ja hyväksytyksi tuotteeksi.
- Noudata tässä oppaassa annettuja ohjeita. Lapetek ei vastaa mahdollisista haitoista ja vaurioista kuten tulipaloista yms, jotka aiheutuvat tämän oppaan ohjeiden noudattamatta jättämisestä.
- Asennus tulee suorittaa siten, että tuuletin voidaan irrottaa huoltoa varten purkamatta muita huoneen rakenteita. Takuukorjauksissa Lapetek ei vastaa rakenteiden purkamisesta aiheutuvista kuluista.
- Liesituuletin voi näyttää erilaiselta kuin tämän kirjasen piirustuksissa on esitetty. Käyttö-, huolto- ja asennusohjeet pysyvät kuitenkin samoina. Varmista että laitteesi tyyppikilvessä oleva tuote- ja versio numero vastaavat ohjeessa mainittuja tietoja.
- Käytä aina suojakäsineitä kaikissa asennus- ja huoltotoimenpiteissä.

## EN

- All installation work must be carried out by a professional.
- Before installation, make sure neither the appliance nor its parts are damaged. In case of damage, please contact your dealer. Do not install a defective product! An installed appliance is considered tested and approved.
- Always follow the instructions in this manual. Lapetek is not liable for any damage, fires etc., resulting from improper or incorrect installation or use.
- The installation of the appliance must be carried out in a way that the cooker hood can be removed for maintenance without dismantling other room structures. In case of warranty maintenance, Lapetek is not liable for any costs resulting from dismantling other structures.
- The cooker hood may look different from the drawings in this booklet. However, instructions of use, maintenance and installation remain the same. Make sure the product and its version number correspond to the information in the manual.
- Always wear protective gloves during installation and maintenance procedures.

## SV

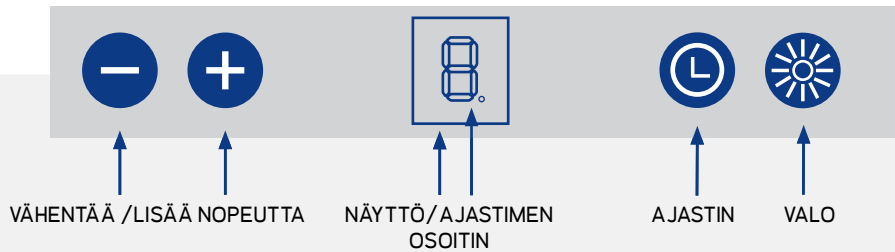
- Produkten bör installeras av en professionell installationstekniker.
- Försäkra förrän installation att produkten och dess delar inte är skadade eller har skråmor. I fall det finns skador i produkten, ta kontakt med återförsäljaren. En defekt produkt får inte installeras! En installerad produkt anses vara granskad och godkänd.
- Följ de instruktionerna som står i denna manual. Lapetek ansvarar inte för t.ex möjliga brister, skador eller eldsvådor som är orsakade av att anvisningarna i denna manual inte har följts.
- Installationen bör göras så att fläkten kan tas loss och underhållas utan att man behöver ta loss övriga konstruktioner. Vid garantireparationer ansvarar Lapetek inte för kostnader som uppstår av att undanröja konstruktioner.
- Fläkten kan avvika från de ritningar som finns i denna manual. Bruksanvisningen samt service- och installationsinstruktionerna är tråttts det de samma då produkt och versionsnumret som står i produktens typskylt är de samma som de som står i manualen.
- Handskar bör alltid användas vid installation och service av produkten.

# KÄYTTÖ USE ANVÄNDNING

FI

- Kuvun l. nopeutta käytetään peruskärynpoistoon. Nopeutta lisätään käryntuoton lisääntyessä. Suuria tehoja tulee käyttää vain tarvittaessa.
- Korvausilmansaanti huoneistoon on järjestettävä ilmanvaihtokoneelle annettavalla kärkitiedolla, jonka saa kuvulta, jos siihen on asennettu kärkitietoanturi (lisätarvike) tai raotettava tuuletusikkuna.
- Kuvun pinta voidaan puhdistaa keittiön yleispuhdistus sprayaineilla, joita saa ruokakaupoista. Puhdistamisen jälkeen tulee pinnoilta poistaa puhdistusainejäämät huolellisesti puhtaalla kostealla puuvillakankaalla tai vastaavalla, joka ei naarmuta pintaa ja kuivattava lopuksi. Puhdistusaine jäämät, joita ei ole huuhdottu ja kuivattu huolellisesti, näkyvät mm. pinnan ruostumisen kaltaisina muutoksina.
- Liesikupu on suunniteltu keittöhöyryjen poistoon ja on tarkoitettu vain kotitalouskäyttöön.
- Irrota liesikuvun pistotulppa pistorasiasta ennen puhdistusta tai kunnossapitoa irrottamalla pistoke tai sulkemalla/irrottamalla sulake.
- Älä koskaan käytä laitetta ilman rasvasuodatinta.
- Laitteen päällä ei saa säilyttää/laittaa esineitä.
- Laitteen alla/läheisyydessä ei saa pitää avotulta/liekittää ruokia.
- Laitteen sisälle ja rasvasuodattimeen kertyvää rasvan määrää tulee tarkkailla säännöllisesti poistamalla rasvasuodatin ja puhdistamalla sekä laite että rasvasuodatin tarvittaessa.
- Rasvasuodatin tulee pestä säännöllisesti (aina kun se on likainen tai vähintään 3 kk välein) tulipalovaaran välttämiseksi.
- Rasvasuodattimet voidaan pestä astianpesukoneessa. Vältä pisimpiä ja kuumimpia pesuohjelmia.
- Rasvasuodattimet kuluvat käytössä ja ne tulee vaihtaa kun niiden pinta/väri alkaa olla kulunut tai haalistunut.

## KYTKINPANEELITOIMINNOT



Kun laite kytketään verkkoon, valitaan toimintatilaksi XI (valinta täytyy tehdä 1 minuutin sisällä verkkoon kytkemisestä) painamalla samaan aikaan **-** ja **+** -näppäimiä vähintään 4 sekunnin ajan. Tämän jälkeen painetaan **-** tai **+** -näppäintä, kunnes näyttöön saadaan numero 1 = XI-tila, joka tallennetaan painamalla ajastinnäppäintä **🕒**. Tarvittaessa toimintatilan valinta voidaan tehdä uudelleen irrottamalla laite verkosta ja kytkemällä se uudestaan verkkoon.

Ajastin näppäimestä **🕒** painettaessa moottorin käydessä 1, 2, 3 nopeudella, moottori pysähtyy vasta säädetyin ajan jälkeen, poistaen esimerkiksi kuumen pannun aiheuttamat jälkikäryt pannun jäähtymisen aikana liedellä.

Kun ajastinnäppäimestä painetaan, näyttössä alkaa vilkkua numero 0. Tämän jälkeen 20 sekunnin sisällä voidaan painaa **☀️** näppäintä ajastuksen säätämiseksi, jolloin näyttöön tulee numero painantakertojen määrän mukaan 1, 2, 3... (1=10, 2=20, 3=30, 4=40, 5=50, 6=60, 7=70, 8=80, 9=90 minuuttia). Vahvista valinta painamalla ajastinnäppäintä kerran, jolloin ajastimen osoitin alkaa vilkkua. Mikäli laite jää käyntiin, mutta sen nopeusnäppäimiä ei paineta, sammuu moottori 180 minuutin jälkeen.

AC-mallit

Lyhyt painallus **☀️** näppäimestä sytyttää valot. Saman näppäimen lyhyt painallus sammuttaa valot.

EC-mallit

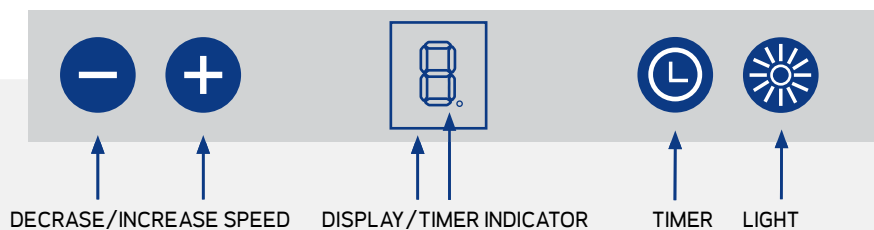
Lyhyt painallus **☀️** valonäppäimestä sytyttää valot täydelle teholle, mikä sopii työskentelyyn liedessä äärellä. Saman näppäimen lyhyt painallus sammuttaa valot. Valoissa on kolmiportainen himmennystoiminto. Kun valonäppäintä painetaan kolmen sekunnin ajan valojen ollessa päällä täydellä teholla, valot himmenevät keskiteholla. Kun valonäppäintä painetaan uudelleen kolmen sekunnin ajan, valot himmenevät tunnelmavalloiksi. Valot sytyvät aina täydellä teholla.

# KÄYTTÖ USE ANVÄNDNING

EN

- The speed 1. is used for extracting cooking fumes and basic ventilation. Increase the speed when the cooking fumes gets stronger or more efficient ventilation in the apartment is if you need. Use effective volume only if necessary
- Make sure there is adequate exchanging air from outside in the room by, for example, opening a window when the hood is in use. Inadequate ventilation prevents the hood from working properly.
- The cooking hood can be cleaned with all-purpose kitchen cleaner which can be purchased at grocery stores. After cleaning, the detergent residues must be removed with a clean, damp cotton cloth (or similar) that doesn't scratch the surface. Detergent residues that haven't rinsed and dried thoroughly are visible e.g., as surface rust-like changes.
- The cooker hood is designed for extracting cooking fumes and is for domestic use only.
- Unplug the appliance or remove the fuse before cleaning or maintenance.
- Never use the appliance without a grease filter.
- Do not store or place anything on top of the appliance.
- Do not flambé or set an open fire under or near the appliance.
- The amount of grease inside the hood and the grease filters should be monitored regularly by removing the grease filter and cleaning both the appliance and the grease filter when necessary.
- The grease filter must be cleaned regularly (whenever necessary or at least every 3 months) to prevent risk of fire. The grease filter can be washed in a dishwasher. Do not use the longest and hottest washing programs.
- The grease filters will wear out and should be replaced when their surface/color begins to be worn or faded.

## CONTROL PANEL FUNCTIONS



When the appliance is connected to mains power source, the operational mode of the appliance must be set to X1 (within 1 minute of connecting to mains current) by pressing the and keys simultaneously for at least 4 seconds. After, press the or keys until number 1 (= X1 mode chosen) appears on the display. Save the X1 mode by pressing the timer key . The operational mode of the appliance can be re-set by disconnecting and re-connecting the appliance to mains current.

When pressing the timer key while the engine is running at speed 1, 2, or 3, the engine stops after a set time, extracting the fumes of a hot pan on the cooker while the pan is cooling.

When the timer key is pressed, the number 0 will begin to flash on the display. Within 20 seconds the key can then be pressed to set the timer: the number on the display changes to represent the number of times (1, 2, 3...) the key is pressed, which in turn represents the timer setting (1=10, 2=20, 3=30, 4=40, 5=50, 6=60, 7=70, 8=80, 9=90 minutes). Press the timer button to confirm delay. Timer indicator starts blinking. After the 180 minutes without any user action, the motor is turned off.

AC-models

Pressing the key briefly turns the lights on/off.

EC-models

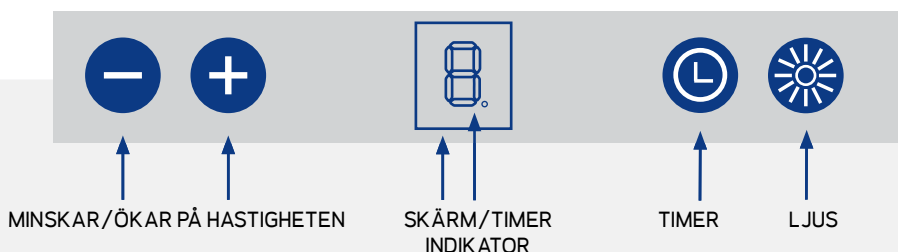
Pressing the key briefly turns the lights on / off. The lights turn on at full luminous intensity which is suitable for working. In addition, the lights have a three-stage dimming function. When the lights are on at full power, pressing the key for three seconds will dim the lights to general lighting. When pressing the key once more for three seconds, the lights dim to ambient lighting. The lights always turn on at full luminous intensity.

# KÄYTTÖ USE ANVÄNDNING

SE

- Hastigheten 1. används för att suga ut matlagningsångor och grundventilation. Öka hastigheten när matlagningsångorna blir starkare eller effektivare ventilation i lägenheten är om du behöver. Använd endast effektiv volym om det behövs.
- Se till att det flödar tillräckligt med ersättningsluft till utrymmen t.ex. genom att öppna fönstret. Bristfällig ersättningsluft hindrar fläkten att suga effektivt.
- Köksfläkten kan rengöras med ett allrengöringsmedel för kök som finns att köpa i livsmedelsbutiker. Efter rengöring ska tvättmedelsrester avlägsnas med en ren, fuktig bomullstrasa (eller liknande) som inte repar ytan. Tvättmedelsrester som inte har sköljts och torkat ordentligt är synliga t.ex. som rostliknande förändringar på ytan.
- Kåpan är planerad för att avföra ångor från matlagning och är ämnad endast till hushållsanvändning.
- Ta bort strömpluggen från eluttaget eller ta bort säkringen förrän fläkten rengörs eller underhålles.
- Använd aldrig apparaten utan fettfiltret.
- Saker får inte förvaras/läggas på apparaten.
- Under/vid närheten av kåpan får man inte ha öppen eld/flambera mat.
- Fett som samlas in i kåpan och i fettfiltret bör granskas regelbundet genom att ta bort fettfiltret och rengöra både fläkten och fettfiltret regelbundet.
- Fettfiltret bör tvättas regelbundet (alltid när det är smutsigt eller minst var 3 månad) för att undvika brandfara.
- Fettfiltret kan tvättas i diskmaskinen. Undvik de längsta och varmaste tvättprogrammen. Fettfiltren slits i användning och de bör bytas då deras yta/färg börjar bli slitna eller ljum.

## KONTROLLPANELENS FUNKTIONER



För att välja XI läget gör följande (installationen måste ske inom en minut efter att strömmen kopplas på): Tryck samtidigt på knapparna och i minst 4 sekunder tills displayn visar nummer 1. Spara valet med att trycka på timer knappen. Vid behov kan läget väljas om genom att koppla av och på strömmen till kåpan (inom en minut efter att strömmen kopplas på).

Då kåpan är på hastighet 1, 2, 3 och man trycker på timerknappen stannar kåpan först efter den på förhand bestämda tiden och avför t.ex. matos från den heta pannan då pannan svalnar på spisen.

Då man trycker på timerknappen börjar en 0 blinka i skärmen. Därefter inom 20 sekunder kan man trycka på knappen för att justera timern och då visar skärmen ett nummer på basen av hur många gånger man tryckt på knappen 1=10, 2=20, 3=30, 4=40, 5=50, 6=60, 7=70, 8=80, 9=90 minuter). Tryck på timerknappen för att bekräfta valet. Timerns indikator börjar blinka. I Fall + eller - knappen inte trycks inom 180 minuter, stannar motorn (efter 180 minuter) av sig själv.

AC-modeller

Ett kort tryck på knappen tänds ljuset. Ett ytterligare kort tryck på knappen släcker ljuset.

EC-modeller

Ett kort tryck på ljusknappen tänds ljuset på arbetsbelysning för spisen. Ett ytterligare kort tryck på knappen släcker ljuset. Ljuset har även en tre-stegig dimmningsfunktion. Trycker man på ljusknappen i tre sekunder då ljuset är på full effekt, dimmas ljuset till den mellersta effekten. Om man trycker på nytt på ljusknappen i tre sekunder, dimmas ljuset till stämningbelysning. Ljuset tänds alltid på full effekt.

# ASENNUSKORKEUS INSTALLATION HEIGHT INSTALLATIONS HÖJD

FI

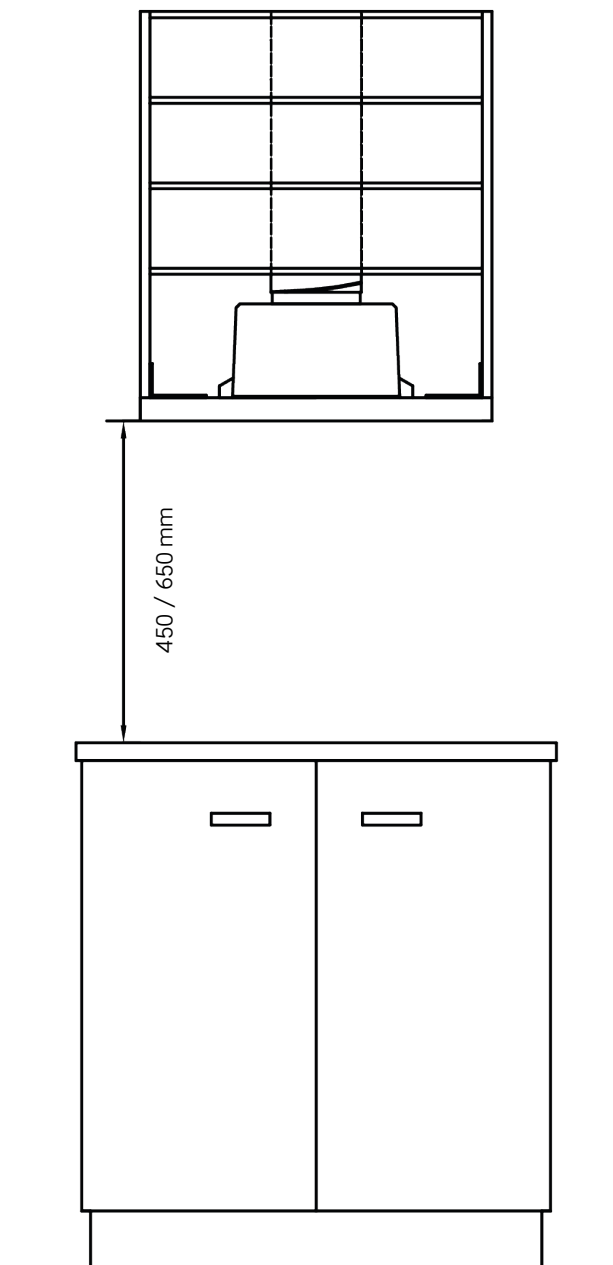
- Minimi asennuskorkeus 450 mm sähköliedestä.
- Minimi asennuskorkeus kaasuliedestä 650 mm.

EN

- The minimum installation height from an electric cooker is 450 mm.
- The minimum installation height from a gas cooker is 650 mm.

SV

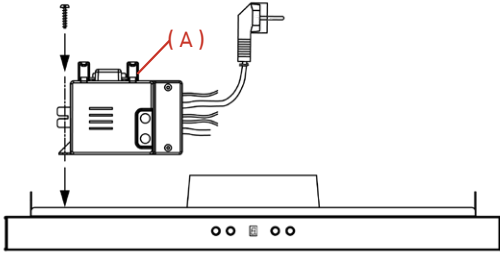
- Den minimi installationshöjden från en elspis är 450 mm.
- Den minimi installationshöjden från en gasspis är 650 mm.



# HUIPPUIMURIKYTKENNÄT X1/AC

## EXTERNAL MOTOR CONNECTIONS X1/AC

### ENTERN MOTOR KOPPLINGAR X1/AC



#### 1 FI

- Ohjainyksikkö (A) kiinnitetään kuvan osoittamalla tavalla liesikuvun päälle ruuvaamalla. Ohjainyksikön PE-johtimet (3 kpl) kiinnitetään kuvassa näkyvään kiinnityskohtaan (B).

#### EN

- The Control Unit (A) is attached to the Cooker Hood by screwing as shown in the picture. The PE-wires of the Control Unit (3 pcs) are attached to the attachment point (B) as shown in the picture.

#### SV

- Elektronik lådan (A) fästes till kåpan med hjälp av skruvar. PE-kablarna (3 st) fästes till (B) på bilden.

#### 2 FI

- X1/AC-HUIPPUIMURIKYTKENTÄ: Kiinnitä näppäimistön johto (F) ohjainyksikköön (A). Valojen johto (D) työnnetään nuolen osoittamasta aukosta kammion sisään ja kytketään valoilta tulevien johtojen liittämiin.

- X1/AC-KYTKENTÄ: Kytke syöttöjohdot (E) AC-huippuimurille.

#### EN

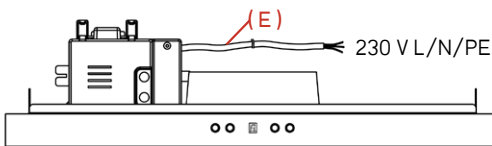
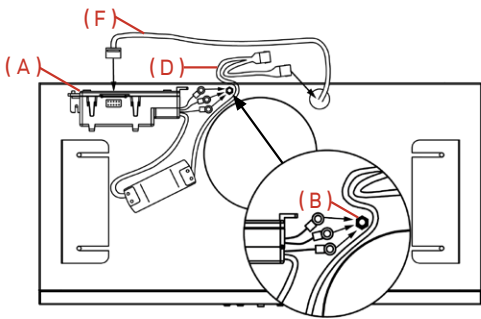
- X1/AC Hood with a roof fan: Connect the keyboard cable (F) to the control unit (A). Push the lamp cable (D) inside the chamber as shown in the picture and connect the lamp cables to the connectors leaving of the lamp unit.

- X1/AC Connection: Connect the input cables (E) to the AC Roof Fan.

#### SV

- X1/AC extern motor koppling: tryck fast kabeln (F) till elektroniken (A). Set kabeln (D) in i stommen och koppla den till lampornas kablar.

- X1/AC koppling: koppla ström anslutnigskabeln (E) till AC extern motorn.



#### 4

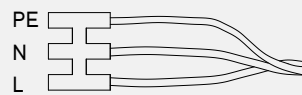
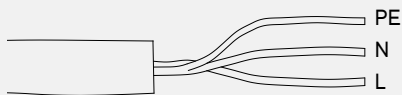
Keltavihreä/YellowGreen/GulGrön  
Sininen/Blue/Blå  
Ruskea/Brown/Brun

PE  
N  
L

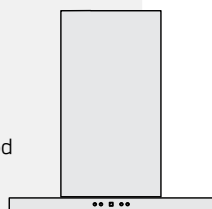
PE Keltavihreä/YellowGreen/GulGrön  
N Sininen/Blue/Blå  
L Ruskea/Brown/Brun



Huippuimurille  
External motor  
Extern motor



Liesikuvulta  
From the hood  
Från kåpan

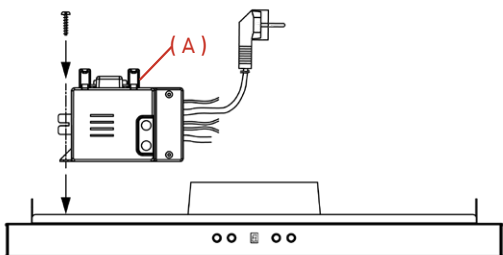




# HUIPPUIMURIKYTKENNÄT X1/EC

## EXTERNAL MOTOR CONNECTIONS X1/EC

### ENTERN MOTOR KOPPLINGAR X1/EC



#### 1 FI

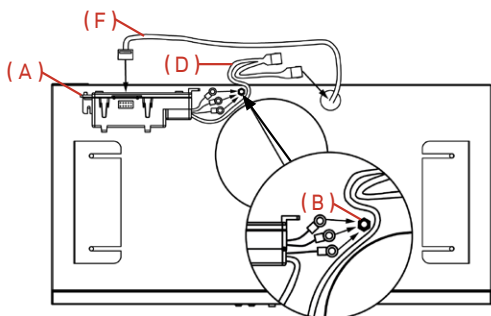
- Ohjainyksikkö (A) kiinnitetään kuvan osoittamalla tavalla liesikuvun päälle ruuvaamalla. Ohjainyksikön PE-johtimet (3 kpl) kiinnitetään kuvassa näkyvään kiinnityskohtaan (B).

#### EN

- The Control Unit (A) is attached to the Cooker Hood by screwing as shown in the picture. The PE-wires of the Control Unit (3 pcs) are attached to the attachment point (B) as shown in the picture.

#### SV

- Elektronik lådan (A) fästes till kåpan med hjälp av skruvar. PE-kablarna (3 st) fästes till (B) på bilden.



#### 2 FI

- X1/EC-HUIPPUIMURIKYTKENTÄ: Kiinnitä näppäimistön johto (F) ohjainyksikköön (A). Valojen johto (D) työnnetään nuolen osoittamasta aukosta kammion sisään ja kytketään valoilta tulevien johtojen liittimiin.

- X1/EC-KYTKENTÄ: Kytke syöttöjohdot (E) EC-huippuimurille.

#### EN

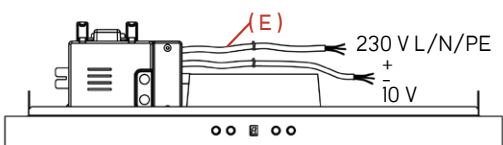
- X1/EC Hood with a roof fan: Connect the keyboard cable (F) to the control unit (A). Push the lamp cable (D) inside the chamber as shown in the picture and connect the lamp cables to the connectors leaving of the lamp unit.

- X1/EC Connection: Connect the input cables (E) to the EC Roof Fan.

#### SV

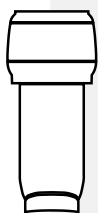
- X1/EC extern motor koppling: tryck fast kabeln (F) till elektroniken (A). Set kabeln (D) in i stommen och koppla den till lampornas kablar.

- X1/EC koppling: koppla ström anslutnigskabeln (E) till EC extern motorn.

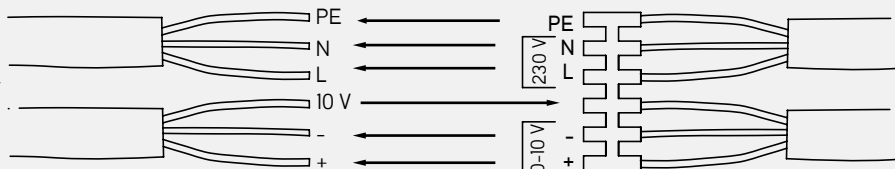


#### 3

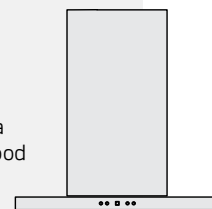
Keltavihreä / YellowGreen / GulGrön	PE	PE	Keltavihreä / YellowGreen / GulGrön
Sininen / Blue / Blå	N	N	Sininen / Blue / Blå
Ruskea / Brown / Brun	L	L	Ruskea / Brown / Brun
Punainen / Red / Röd + Valk / White / Vit	10 V	10 V	Punainen / Red / Röd
Sininen / Blue / Blå	-	-	Musta / Black / Svart
Keltainen / Yellow / Gul	+	+	Ruskea / Brown / Brun



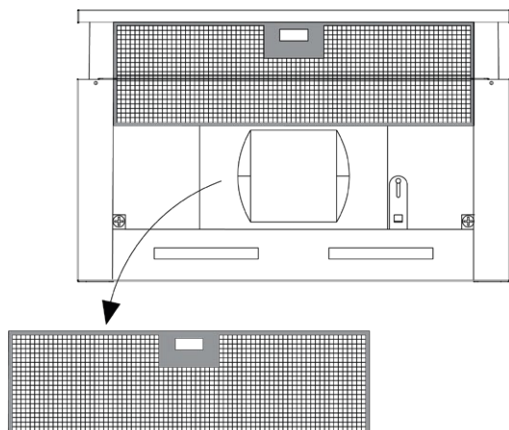
Huippuimurille  
External motor  
Extern motor



Liesikuvulta  
From the hood  
Från kåpan



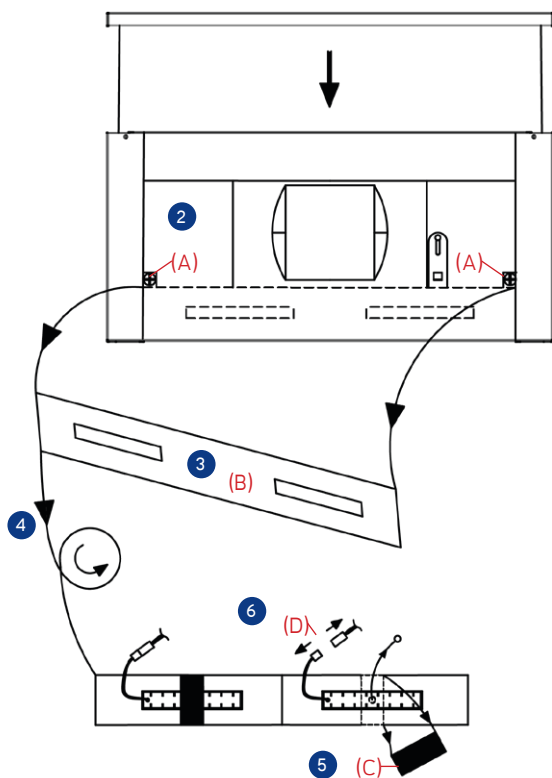
# VALAISIMEN VAIHTO REPLACEMENT OF LIGHTING BELYSNINGENS BYTE



- FI** Poista rasvasuodattimet ennen LED-valaisimen vaihtoa.

**EN** Remove the grease filters before replacing the lamp.

**SV** Ta loss fettfiltret förrän byte av LED belysningen.



- FI** Irrota valopaneelin ruuvit **A)** molemmilta puolilta

**EN** Remove the light panel screws **A)** on both sides

**SV** Ta bort lampskruvarna **A)** på båda sidor
- FI** Poista valopaneeli **B)** tuulettimesta

**EN** Remove the light panel **B)** from the cooker hood

**SV** Ta bort ljuspanelen **B)** från köksfläkten
- FI** Käännä valopaneeli

**EN** Turn the light panel over

**SV** Vänd på ljuspanelen
- FI** Irrota valonpidike **C)**

**EN** Remove the light holder **C)**

**SV** Ta loss ljushållaren **C)**
- FI** Irrota valon liittimet **D)** ja vaihda valaisin

**EN** Disconnect the light connectors **D)** and replace the lamp

**SV** Koppla loss ljuskontaktarna **D)** och byt ut lampan



- FI** Lopuksi liuta valaisin takaisin paikalleen.

**EN** Finally, slide the lamp back into place.

**SV** Skjut slutligen tillbaka lampan på plats.

# TAKUU JA HUOLTO

## WARRANTY AND MAINTENANCE

### GARANTI OCH SERVICE

#### FI

- Lapetek-liesituulettimilla on kahden (2) vuoden takuu. Lapetek ei ole vastuussa välillisistä vahingoista. Takuu ei koske kuluvia osia, kuten esimerkiksi valaisimia ja suodatimia.
- Tämä laite on valmistettu EU-direktiivin 2012/19/UE mukaisesti (SER).
- Rasvasuodattimen pesu (katso lisäohjeita asennuskohdasta 11).
- LED-valon vaihto (katso lisäohjeita sivu 8).
- Lisätietoa: [lapetek.fi](http://lapetek.fi)

#### EN

- Lapetek cooker hoods are covered by a two-year (2) warranty. Lapetek is not liable for any indirect defect or damage. The warranty does not cover consumable parts such as lamps, light sources, filters, etc.
- This device is manufactured in accordance with EU Directive 2012/19/UE (SER).
- Cleaning the grease filter (for further instructions, see installation instructions steps 11).
- Replacing the LED-light (for further instructions, see page 8).
- Additional information: [lapetek.fi](http://lapetek.fi)

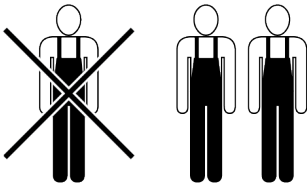
#### SV

- Lapetek köksfläktar har en två (2) års garanti. Lapetek ansvarar inte för indirekta skador. Garantin täcker inte delar som slits, t.ex. belysning och filter.
- Denna produkt är tillverkad enligt EU direktivet 2012/19/UE (SER).
- Rengöring av fettfilter (se tilläggsinstruktioner steg 11).
- Byte av LED belysning (se tilläggsinstruktioner steg 8).
- Tilläggsinformation: [lapetek.fi](http://lapetek.fi)

# ASENNUS INSTALLATION INSTALLATION

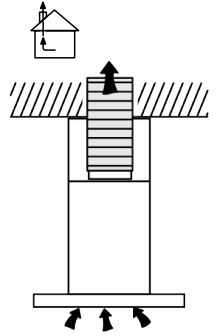
1

- FI Muista suojavarusteet.
- EN Remember to wear protective gear.
- SV Kom ihåg skyddsklädsel.



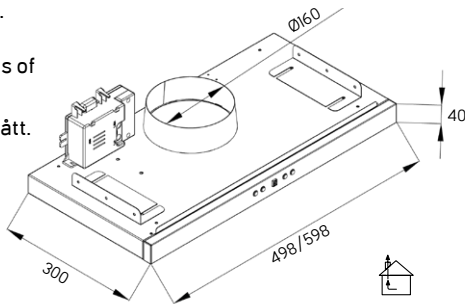
2

- FI Asennus hormiin. Sisältää 1,8 metriä pitkän pistotulpalla varustetun liitosjohdon ja 160 mm hormiliitososan.
- EN Flue installation. Includes a 1,8 m long power supply cable and 160 mm flue connection reducing socket.
- SV Installeras antingen till egen kanal. Innehåller en 1,8 meter lång kopplingsledning med en strömplugg och 160 kanal förbindning.



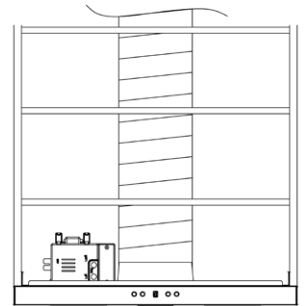
3

- FI Laitteen mitat.
- EN Measurements of the appliance.
- SV Produktens mått.



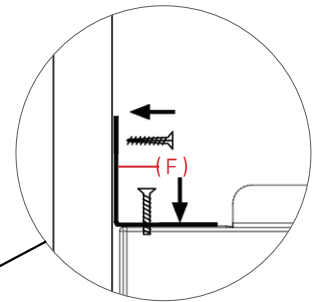
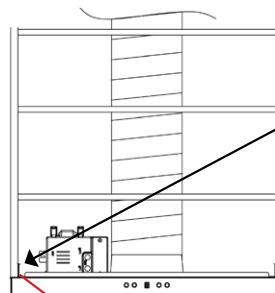
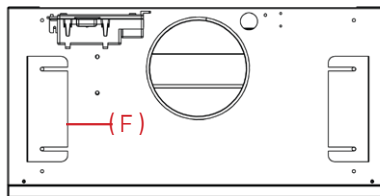
4

- FI Kaapin kattoon ja hyllytasoihin tehdään reiät hormiputkelle.
- EN Make holes in the cabinet ceiling and shelves for the flue pipe.
- SV Gör hål i skåpets tak och i hyllor för röret.



5

- FI Laitte kiinnitetään mukana tulevilla kulmarauodoilla (F) laitteen runkoon ja kaapin runkoon.
- EN The device is attached with angle irons (F) to the body of the appliance and to the body of the cabinet.
- SV Enheten är ansluten med vinkeljärn (F) till apparatens kropp och till skåpets kropp.



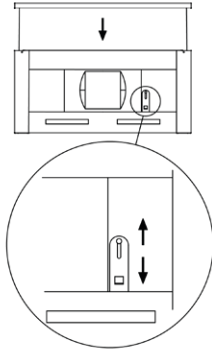
# ASENNUS INSTALLATION INSTALLATION

6

**FI** Teleskooppisen höyrylipan sisäänmenosyvyys voidaan rajoittaa, jotta sen etulista tulee samaan linjaan ovien kanssa.

**EN** The entry depth of the telescopic front can be limited so that it's front panel is in line with doors.

**SV** Ingångsdjupet för den teleskopiska fronten kan begränsas så att dess framkant är i linje med köksluckorna.

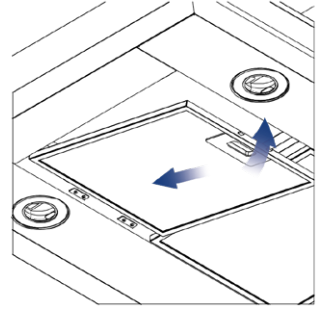


7

**FI** Rasvasuodattimen paikalleen laitto.

**EN** Inserting the grease filter.

**SV** Lägg fettfiltret tillbaka på sin plats.

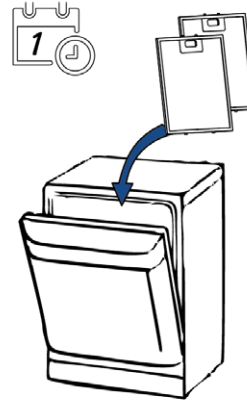


8

**FI** Rasvasuodattimet voidaan pestä astianpesukoneessa. Vältä pisimpiä ja kuumimpia pesuohjelmia. Rasvasuodattimet kuluvat käytössä ja ne tulee vaihtaa kun niiden pinta/väri alkaa olla kulunut tai haalistunut.

**EN** The grease filter can be washed in a dishwasher. Do not use the longest and hottest washing programs. The grease filters will wear out and should be replaced when their surface/color begins to be worn or faded.

**SV** Fettfiltret kan tvättas i diskmaskinen. Undvik de längsta och hetaste tvättprogrammen. Fettfiltren slits i användning och de bör bytas då deras yta/färg börjar bli sliten eller ljum.



# LAITTEEN TESTAUSPÖYTÄKIRJA

## PRODUCT TEST DOCUMENT

### PRODUKTENS GRANSKNINGS PROTOKOL

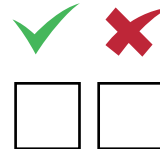
FI

#### ASENTAJAN SUORITTAMA LAITTEEN TESTAUSPÖYTÄKIRJA

Asennuksen yhteydessä on asentajan toimesta tarkistettava alla olevat kohdat. Tarkistuskohdat alkavat jo ennen varsinaista asennusta. Asentajan allekirjoitus varmistaa asennuksen suoritettujen ohjeiden mukaisesti ja laitteen toimivuuden sekä moitteettoman kunnon.

#### Ennen asennusta:

1. Laite on ulkoisesti kunnossa poistettaessa pakkauksesta ja siinä on mukana kaikki osat. Laitteessa ei ole näkyviä pintavikoja/virheitä/väri virheitä/kolhuja/naarmuja.



#### Asennuksen jälkeen:

2. Moottori lähtee käyntiin ja kaikki nopeudet toimivat.
3. Imuteho asennuksen jälkeen on moitteeton. Mikäli imuteho on asennuksen jälkeen huono, tulee tarkistaa nopeuden säädön ja huippuimurin yleinen toimivuus (tehon riittävyys) sekä selvittää mahdollinen virtausta rajoittava hormiston kohta.
4. Takaiskuventtiili on asennettu ja se toimii.
5. Valot toimivat.
6. Valojen tehonsäätö toimii (vain EC-mallit).
7. Laite on asetettu X1 tilaan (= moottorin voi sammuttaa).

<input type="checkbox"/>	<input type="checkbox"/>
<input type="checkbox"/>	<input type="checkbox"/>
<input type="checkbox"/>	<input type="checkbox"/>
<input type="checkbox"/>	<input type="checkbox"/>
<input type="checkbox"/>	<input type="checkbox"/>
<input type="checkbox"/>	<input type="checkbox"/>
<input type="checkbox"/>	<input type="checkbox"/>

- Mikäli jokin yllä oleva kohdista välillä 1) – 7) ei ole kunnossa, tulee asentajan ottaa heti yhteyttä myyjään/asennuksen tilaajaan sekä Lapetekin huoltoon numeroon: +358 9 2511 030 saadakseen ohjeet jatkotoimenpiteitä varten.
- Mikäli kohta 3) ei ole kunnossa tulee asentajan olla yhteydessä asennuksen tilaajaan/myyjään ja kertoa hormistossa olevasta ongelmasta, mikä pienentää tuulettimen imutehoa.
- Lapetekin myöntämän takuun ehtona on tämän asiakirjan täyttäminen ja testauskohtien kunnon moitteettomiksi toteaminen. Reklamaation yhteydessä tulee toimittaa kopio tarkistusprotokollasta.

Asentajan allekirjoitus

Päivämäärä ja paikka

Asentajan nimenselvennys

Yrityksen nimi

# LAITTEEN TESTAUSPÖYTÄKIRJA

## PRODUCT TEST DOCUMENT

### PRODUKTENS GRANSKNINGS PROTOKOL

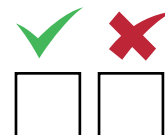
EN

#### INSTALLER SIGNED PRODUCT TEST DOCUMENT

During installation, the installer must check the checklist below. Please note that the first checkpoints take place before the actual installation. By signing the document, the installer ensures the installation has been carried out in accordance with the installation instructions and that the appliance is functioning properly and is flawless.

#### Before installation:

1. The appliance is externally in good condition when removed from packaging and includes all its parts.  
The appliance has no imperfections/visible defects/color defects/bumps/scratches/etc.



#### After installation:

2. The motor starts and all speeds work properly.
3. Check that the suction power is perfect after installation. In case the suction power is poor after installation, Check that power adjustment is OK, external motor works properly and there is nothing in the piping causing decrease of the air flow.
4. The check valve is installed and working.
5. Lights are working.
6. Power control of the lights are lights are working (EC models only).
7. The device is set to X1 (= the motor can be switched off).

<input type="checkbox"/>	<input type="checkbox"/>
<input type="checkbox"/>	<input type="checkbox"/>
<input type="checkbox"/>	<input type="checkbox"/>
<input type="checkbox"/>	<input type="checkbox"/>
<input type="checkbox"/>	<input type="checkbox"/>
<input type="checkbox"/>	<input type="checkbox"/>

- In case any of the checkpoints 1) to 7) above are not in order, the installer must immediately contact the seller/customer as well as Lapetek service at +358 9 2511 030 for further information.
- In case checkpoint 3) is not in order, the installer must contact the customer/seller and let them know that the house has a problem in the ventilation duct that decreases air flow.
- The warranty granted by Lapetek is conditional on the completion of this document and the certification of the condition of the checkpoints. A copy of the test document must be submitted with a product reclamation.

\_\_\_\_\_  
Installer's signature

\_\_\_\_\_  
Date and place

\_\_\_\_\_  
Clarification of the installer's name

\_\_\_\_\_  
Company name

# LAITTEEN TESTAUSPÖYTÄKIRJA

## PRODUCT TEST DOCUMENT

### PRODUKTENS GRANSKNINGSPROTOKOL

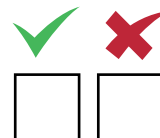
SV

#### PRODUKTENS GRANSKNINGSPROTOKOLL SOM UTFÖRS AV INSTALLATÖREN

I samband med installationen bör installatören granska nedanstående punkter. Granskningspunkterna börjar redan förrän själva installationen. Installatörens underskrift försäkrar att installationen gjorts enligt instruktionerna samt att produkten fungerar och är i gott skick.

#### Förrän installation:

1. Kolla att apparaten är utifrån sett i skick då den tagits bort från förpackningen och att den inkluderar alla delar. Apparaten får inte ha synliga ytskador/fel/färgfel/bucklor/skråmor



#### Efter installationen:

2. Motorn startar och alla varvtal fungerar som de ska.
3. Kolla att sugkraften efter installationen är tillräcklig. Ifall sugkraften är dålig bör man kolla att olika hastigheter fungerar, external motorn fungerar normalt (effekten är tillräcklig) och att det inte finns något i skorstenen som hindrar luftflödet
4. Backventilen är installerad och fungerar.
5. Ljusen fungerar.
6. Strömkontroll av lamporna är lampor som fungerar (endast EC-modeller).
7. Enheten är inställd på X1 (= motorn kan stängas av).

<input type="checkbox"/>	<input type="checkbox"/>
<input type="checkbox"/>	<input type="checkbox"/>
<input type="checkbox"/>	<input type="checkbox"/>
<input type="checkbox"/>	<input type="checkbox"/>
<input type="checkbox"/>	<input type="checkbox"/>
<input type="checkbox"/>	<input type="checkbox"/>

- Ifall någon av de ovanstående punkterna mellan 1) - 5) inte är i skick skall installatören omedelbart kontakta säljaren/installationens beställare samt Lapeteks service som nås från numret: +358 9 2511 030 för att få råd till att fixa problemet.
- Ifall punkt 3) inte stämmer överens bör installatören kontakta den som beställt installationen/sålt produkten och beskriva problemet i skorstenen som minskar luftflödet.
- Som krav för den garanti som Lapetek beviljar är att fylla i detta protokoll och att fastställa att alla granskningspunkter är godkända. Vid reklamation bör man skicka en kopia på granskningsprotokollet.

\_\_\_\_\_  
Installatörens underskrift

\_\_\_\_\_  
Datum

\_\_\_\_\_  
Installatörens namnförtydligande

\_\_\_\_\_  
Företagets namn



# YHTEYSTIEDOT CONTACT KONTAKT INFORMATION

FI

Oy Lapetek Ab  
[www.lapetek.fi](http://www.lapetek.fi)

Myynti, tekninen neuvonta ja huolto  
[sales@lapetek.fi](mailto:sales@lapetek.fi)

EN

Oy Lapetek Ab  
[www.lapetek.fi](http://www.lapetek.fi)

Sales, Technical support and service  
[sales@lapetek.fi](mailto:sales@lapetek.fi)

SV

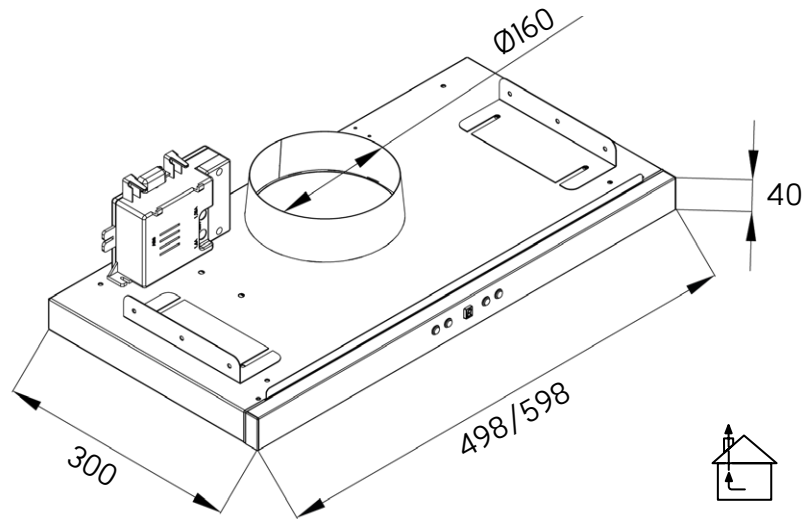
Oy Lapetek Ab  
[www.lapetek.fi](http://www.lapetek.fi)

Försäljning, teknisk service och tekniskt underhåll  
[sales@lapetek.fi](mailto:sales@lapetek.fi)

**LAPETEK**

[www.lapetek.fi](http://www.lapetek.fi)

## TREKK 50 / 60 X2



Asennusohje koskee seuraavia tuotteita/This installation manual applies to the following products /  
Bruksanvisningen gäller följande produkter:

TUOTE/PRODUCT/PRODUKT	KOODI/CODE/KOD	VERSIO/VERSIONS/VERSIONER
TREKK X2 50AC VALKOINEN/WHITE/VIT	580ACX2	001
TREKK X2 60AC VALKOINEN/WHITE/VIT	583ACX2	001
TREKK X2 50AC MUSTA/BLACK/SVART	582ACX2	001
TREKK X2 60AC MUSTA/BLACK/SVART	585ACX2	001
TREKK X2 50AC MUSTA/RST, BLACK/SS, SVART/RF	587ACX2	001
TREKK X2 60AC, MUSTA/RST, BLACK/SS, SVART/RF	589ACX2	001
TREKK X2 50EC VALKOINEN/WHITE/VIT	580ECX2	001
TREKK X2 60EC VALKOINEN/WHITE/VIT	583ECX2	001
TREKK X2 50EC MUSTA/BLACK/SVART	582ECX2	001
TREKK X2 60EC MUSTA/BLACK/SVART	585ECX2	001
TREKK X2 50EC MUSTA/RST, BLACK/SS, SVART/RF	587ECX2	001
TREKK X2 60EC, MUSTA/RST, BLACK/SS, SVART/RF	589ECX2	001

FI

Lue ehdottomasti liesituulettimen käyttö- ja asennusohje ennen laitteen asennusta, liitännöjen tekemistä ja käyttöönottoa. Näin vältät mahdolliset vahingot ja laitteesi rikkoontumisen. Säilytä tämä ohje laitteen yhteydessä.

EN

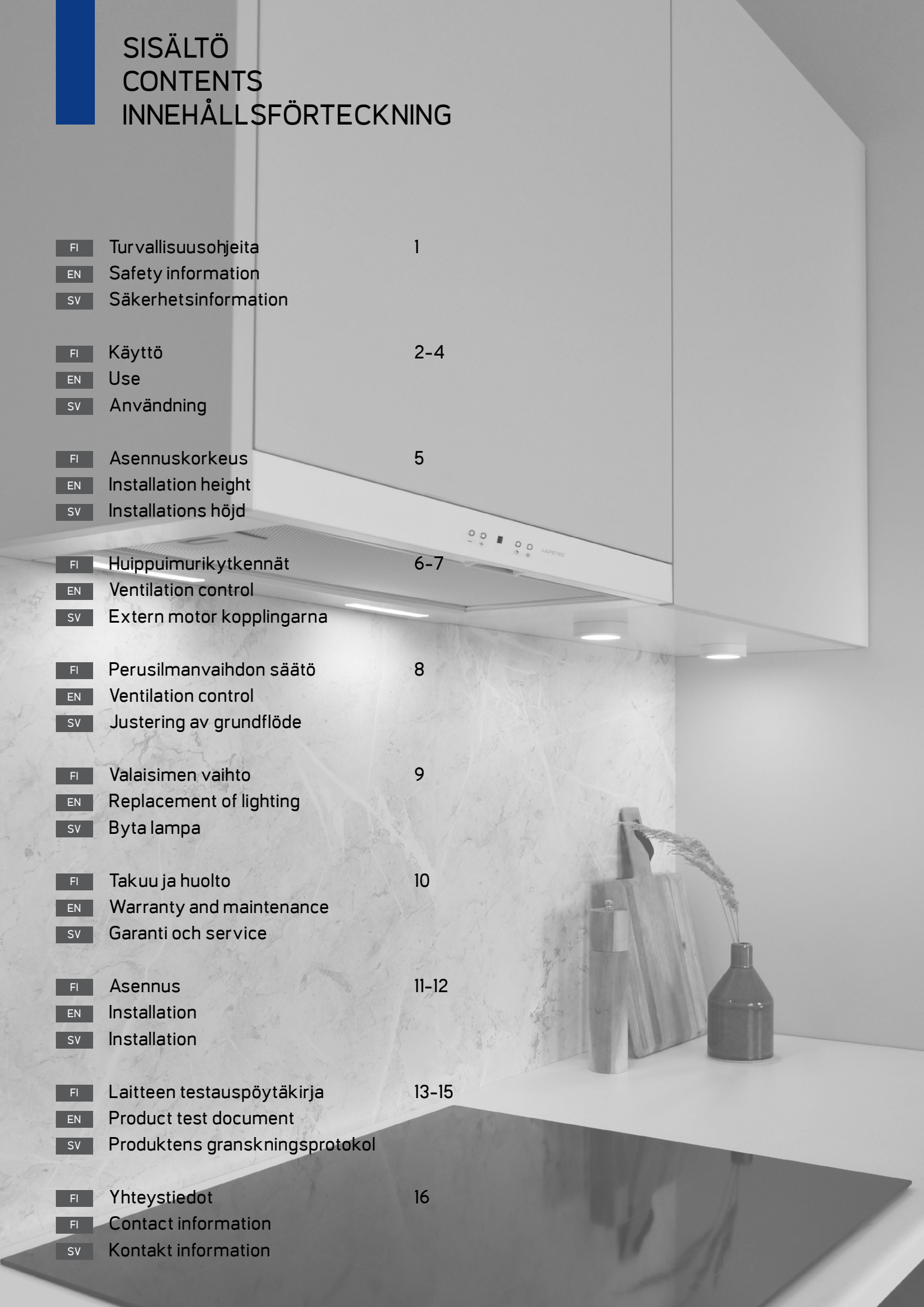
For your safety and correct operation of the appliance, read this manual carefully and thoroughly before installation, wiring and use. Always keep these instructions with the appliance.

SV

Bruksanvisningen och monteringsinstruktionerna bör läsas förrän produkten monteras, kopplas och tas i bruk. På detta sätt undviker man möjliga skador och att produkten går sönder. Spara denna instruktion i samband med produkten

# SISÄLTÖ CONTENTS INNEHÅLLSFÖRTECKNING

FI	Turvallisuusohjeita	1
EN	Safety information	
SV	Säkerhetsinformation	
FI	Käyttö	2-4
EN	Use	
SV	Användning	
FI	Asennuskorkeus	5
EN	Installation height	
SV	Installations höjd	
FI	Huippumurikytkennät	6-7
EN	Ventilation control	
SV	Extern motor kopplingarna	
FI	Perusilmanvaihdon säätö	8
EN	Ventilation control	
SV	Justering av grundflöde	
FI	Valaisimen vaihto	9
EN	Replacement of lighting	
SV	Byta lampa	
FI	Takuu ja huolto	10
EN	Warranty and maintenance	
SV	Garanti och service	
FI	Asennus	11-12
EN	Installation	
SV	Installation	
FI	Laitteen testauspöytäkirja	13-15
EN	Product test document	
SV	Produktens granskningsprotokol	
FI	Yhteystiedot	16
FI	Contact information	
SV	Kontakt information	



# TURVALLISUUSOHJEITA SAFETY INFORMATION SÄKERHETSINFORMATION

## FI

- Kyseessä on ammattilaisasennukseen tarkoitettu tuote.
- Varmista ennen laitteen asentamista, että laite tai sen osat eivät ole vaurioituneet tai kolhiintuneet. Mikäli laitteessa on vaurioita, ota yhteys jälleenmyyjään. Viallista tuotetta ei saa asentaa! Asennettu laite katsotaan tarkastetuksi ja hyväksytyksi tuotteeksi.
- Noudata tässä oppaassa annettuja ohjeita. Lapetek ei vastaa mahdollisista haitoista ja vaurioista kuten tulipaloista yms, jotka aiheutuvat tämän oppaan ohjeiden noudattamatta jättämisestä.
- Asennus tulee suorittaa siten, että tuuletin voidaan irrottaa huoltoa varten purkamatta muita huoneen rakenteita. Takuukorjauksissa Lapetek ei vastaa rakenteiden purkamisesta aiheutuvista kuluista.
- Liesituuletin voi näyttää erilaiselta kuin tämän kirjasen piirustuksissa on esitetty. Käyttö-, huolto- ja asennusohjeet pysyvät kuitenkin samoina. Varmista että laitteesi tyyppikilvessä oleva tuote- ja versio numero vastaavat ohjeessa mainittuja tietoja.
- Käytä aina suojakäsineitä kaikissa asennus- ja huoltotoimenpiteissä.

## EN

- All installation work must be carried out by a professional.
- Before installation, make sure neither the appliance nor its parts are damaged. In case of damage, please contact your dealer. Do not install a defective product! An installed appliance is considered tested and approved.
- Always follow the instructions in this manual. Lapetek is not liable for any damage, fires etc., resulting from improper or incorrect installation or use.
- The installation of the appliance must be carried out in a way that the cooker hood can be removed for maintenance without dismantling other room structures. In case of warranty maintenance, Lapetek is not liable for any costs resulting from dismantling other structures.
- The cooker hood may look different from the drawings in this booklet. However, instructions of use, maintenance and installation remain the same. Make sure the product and its version number correspond to the information in the manual.
- Always wear protective gloves during installation and maintenance procedures.

## SV

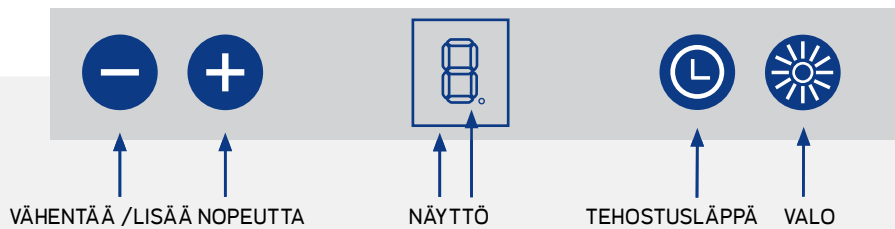
- Produkten bör installeras av en professionell installationstekniker.
- Försäkra förrän installation att produkten och dess delar inte är skadade eller har skråmor. I fall det finns skador i produkten, ta kontakt med återförsäljaren. En defekt produkt får inte installeras! En installerad produkt anses vara granskad och godkänd.
- Följ de instruktionerna som står i denna manual. Lapetek ansvarar inte för t.ex möjliga brister, skador eller eldsvådor som är orsakade av att anvisningarna i denna manual inte har följts.
- Installationen bör göras så att fläkten kan tas loss och underhållas utan att man behöver ta loss övriga konstruktioner. Vid garantireparationer ansvarar Lapetek inte för kostnader som uppstår av att undanröja konstruktioner.
- Fläkten kan avvika från de ritningar som finns i denna manual. Bruksanvisningen samt service- och installationsinstruktionerna är trått det de samma då produkt och versionsnumret som står i produktens typskylt är de samma som de som står i manualen.
- Handskar bör alltid användas vid installation och service av produkten.

# KÄYTTÖ USE ANVÄNDNING

FI

- Kuvun l. nopeutta käytetään peruskärnypoistoon. Nopeutta lisätään kärnytuoton lisääntyessä. Suuria tehoja tulee käyttää vain tarvittaessa.
- Korvausilmansaanti huoneistoon on järjestettävä ilmanvaihtokoneelle annettavalla kärkitiedolla, jonka saa kuvulta, jos siihen on asennettu kärkitietoanturi (lisätarvike) tai raotettava tuuletusikkunaa.
- Kuvun pinta voidaan puhdistaa keittiön yleispuhdistus sprayaineilla, joita saa ruokakaupoista. Puhdistamisen jälkeen tulee pinnoilta poistaa puhdistusainejäämät huolellisesti puhtaalla kostealla puuvillakankaalla tai vastaavalla, joka ei naarmuta pintaa ja kuivattava lopuksi. Puhdistusaine jäämät, joita ei ole huuhdottu ja kuivattu huolellisesti, näkyvät mm. pinnan ruostumisen kaltaisina muutoksina.
- Liesikupu on suunniteltu keittöhöyryjen poistoon ja on tarkoitettu vain kotitalouskäyttöön.
- Irrota liesikuvun pistotulppa pistorasiasta ennen puhdistusta tai kunnossapitoa irrottamalla pistoke tai sulkemalla/irrottamalla sulake.
- Älä koskaan käytä laitetta ilman rasvasuodatinta.
- Laitteen päällä ei saa säilyttää/laittaa esineitä.
- Laitteen alla/läheisyydessä ei saa pitää avotulta/liekittää ruokia.
- Laitteen sisälle ja rasvasuodattimeen kertyvää rasvan määrää tulee tarkkailla säännöllisesti poistamalla rasvasuodatin ja puhdistamalla sekä laite että rasvasuodatin tarvittaessa.
- Rasvasuodatin tulee pestä säännöllisesti (aina kun se on likainen tai vähintään 3 kk välein) tulipalovaaran välttämiseksi.
- Rasvasuodattimet voidaan pestä astianpesukoneessa. Vältä pisimpiä ja kuumimpia pesuohjelmia.
- Rasvasuodattimet kuluvat käytössä ja ne tulee vaihtaa kun niiden pinta/väri alkaa olla kulunut tai haalistunut.

## KYTKINPANEELITOIMINNOT



Kun laite kytketään verkkoon, valitaan toimintatilaksi X2 (valinta täytyy tehdä 1 minuutin sisällä verkkoon kytkemisestä) painamalla samaan aikaan ja -näppäimiä vähintään 4 sekunnin ajan. Tämän jälkeen painetaan tai näppäintä, kunnes näyttöön saadaan numero 2 = X2-tila, joka tallennetaan painamalla tehostuslähppän painikkeesta . Tarvittaessa toimintatilan valinta voidaan tehdä uudelleen irrottamalla laite verkosta ja kytkemällä se uudelleen verkkoon. Tehostuslähppän painikkeesta tehostuslähppä avautuu avautuu ja uudelleen painettaessa sulkeutuu.

Tehostuslähppän avautuminen näkyy näytössä:



Tehostuslähppän sulkeutuminen näkyy näytössä:



Näytössä numeron perässä oleva piste on valaistu, kun tehostuslähppä on auki. Mikäli näppäimistöön ei kosketa, sulkeutuu tehostuslähppä 180 minuutin kuluttua.

AC-mallit

Lyhyt painallus näppäimestä sytyttää valot. Saman näppäimen lyhyt painallus sammuttaa valot.

EC-mallit

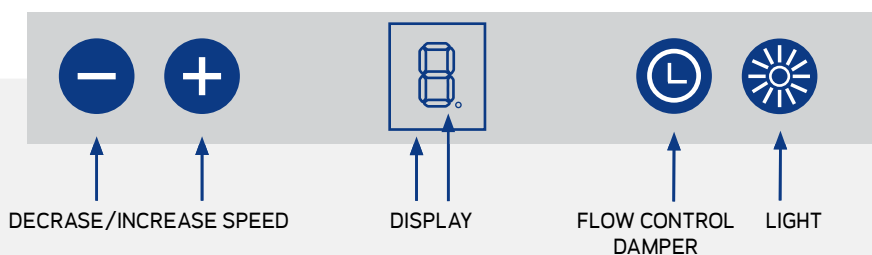
Lyhyt painallus valonäppäimestä sytyttää valot täydelle teholle, mikä sopii työskentelyyn lieden äärellä. Saman näppäimen lyhyt painallus sammuttaa valot. Valoissa on kolmiportainen himmennystoiminto. Kun valonäppäintä painetaan kolmen sekunnin ajan valo on ollessa päällä täydellä teholla, valot himmenevät keskiteholle. Kun valonäppäintä painetaan uudelleen kolmen sekunnin ajan, valot himmenevät tunnelmavaloksi. Valot syttyvät aina täydellä teholla.

# KÄYTTÖ USE ANVÄNDNING

EN

- The speed 1. is used for extracting cooking fumes and basic ventilation. Increase the speed when the cooking fumes gets stronger or more efficient ventilation in the apartment is if you need. Use effective volume only if necessary.
- Make sure there is adequate exchanging air from outside in the room by, for example, opening a window when the hood is in use. Inadequate ventilation prevents the hood from working properly.
- The cooking hood can be cleaned with all-purpose kitchen cleaner which can be purchased at grocery stores. After cleaning, the detergent residues must be removed with a clean, damp cotton cloth (or similar) that doesn't scratch the surface. Detergent residues that haven't rinsed and dried thoroughly are visible e.g., as surface rust-like changes.
- The cooker hood is designed for extracting cooking fumes and is for domestic use only.
- Unplug the appliance or remove the fuse before cleaning or maintenance.
- Never use the appliance without a grease filter.
- Do not store or place anything on top of the appliance.
- Do not flambé or set an open fire under or near the appliance.
- The amount of grease inside the hood and the grease filters should be monitored regularly by removing the grease filter and cleaning both the appliance and the grease filter when necessary.
- The grease filter must be cleaned regularly (whenever necessary or at least every 3 months) to prevent risk of fire. The grease filter can be washed in a dishwasher. Do not use the longest and hottest washing programs.
- The grease filters will wear out and should be replaced when their surface/color begins to be worn or faded.

## CONTROL PANEL FUNCTIONS



When the appliance is connected to mains power source, the operational mode of the appliance must be set to X2 (within 1 minute of connecting to mains current) by pressing the and keys simultaneously for at least 4 seconds. After, press the or keys until number 2 (= X2 mode chosen) appears on the display. Save the X2 mode by pressing the The flow control damper key . The operational mode of the appliance can be re-set by disconnecting and re-connecting the appliance to mains current.

The flow control damper opening on display:



The flow control damper closing on display:



The dot after the number on the display is illuminated when the flow control damper. After the 180 minutes without any user action, the flow control damper closes.

AC-models

Pressing the key briefly turns the lights on/off.

EC-models

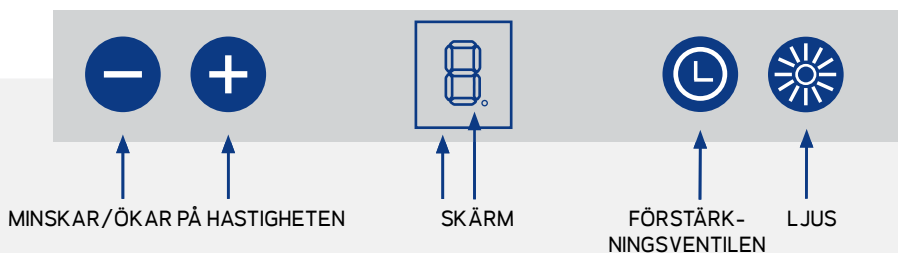
Pressing the key briefly turns the lights on / off. The lights turn on at full luminous intensity which is suitable for working. In addition, the lights have a three-stage dimming function. When the lights are on at full power, pressing the key for three seconds will dim the lights to general lighting. When pressing the key once more for three seconds, the lights dim to ambient lighting. The lights always turn on at full luminous intensity.

# KÄYTTÖ USE ANVÄNDNING

SE

- Hastigheten 1. används för att suga ut matlagningsångor och grundventilation. Öka hastigheten när matlagningsångorna blir starkare eller effektivare ventilation i lägenheten är om du behöver. Använd endast effektiv volym om det behövs.
- Se till att det flödar tillräckligt med ersättningsluft till utrymmen t.ex. genom att öppna fönstret. Bristfällig ersättningsluft hindrar fläkten att suga effektivt.
- Köksfläkten kan rengöras med ett allrengöringsmedel för kök som finns att köpa i livsmedelsbutiker. Efter rengöring ska tvättmedelsrester avlägsnas med en ren, fuktig bomullstrasa (eller liknande) som inte repar ytan. Tvättmedelsrester som inte har sköljts och torkat ordentligt är synliga t.ex. som rostliknande förändringar på ytan.
- Kåpan är planerad för att avföra ångor från matlagning och är ämnad endast till hushållsanvändning.
- Ta bort strömpluggen från eluttaget eller ta bort säkringen förrän fläkten rengörs eller underhålles.
- Använd aldrig apparaten utan fettfiltret.
- Saker får inte förvaras/läggas på apparaten.
- Under/vid närheten av kåpan får man inte ha öppen eld/flambera mat.
- Fett som samlas in i kåpan och i fettfiltret bör granskas regelbundet genom att ta bort fettfiltret och rengöra både fläkten och fettfiltret regelbundet.
- Fettfiltret bör tvättas regelbundet (alltid när det är smutsigt eller minst var 3 månad) för att undvika brandfara.
- Fettfiltret kan tvättas i diskmaskinen. Undvik de längsta och varmaste tvättprogrammen. Fettfiltren slits i användning och de bör bytas då deras yta/färg börjar bli sliten eller ljum.

## KONTROLLPANELENS FUNKTIONER



För att välja X2 läget gör följande (installationen måste ske inom en minut efter att strömmen kopplas på): Tryck samtidigt på knapparna och i minst 4 sekunder tills displayn visar nummer 2 (= X2-läge valt) visas på displayen. Spara X2-läget genom att trycka på förstärkningsventilknappen . Driftläget för apparaten kan återställas genom att koppla från och återansluta apparaten till nätström.

Förstärkningsventilens öppning visas på displayen:



Stängningen av förstärkningsventilen visas på displayen:



Punkten efter siffran på displayen lyser när flödeskontrollspjället. Om du inte rör vid kontrollpanelen stängs förstärkningsventilen efter 180 minuter.

AC-modeller

Ett kort tryck på knappen tänds ljuset. Ett ytterligare kort tryck på knappen släcker ljuset.

EC-modeller

Ett kort tryck på ljusknappen tänds ljuset på arbetsbelysning för spisen. Ett ytterligare kort tryck på knappen släcker ljuset. Ljuset har även en tre-stegig dimmningsfunktion. Trycker man på ljusknappen i tre sekunder då ljuset är på full effekt, dimmas ljuset till den mellersta effekten. Om man trycker på nytt på ljusknappen i tre sekunder, dimmas ljuset till stämningbelysning. Ljuset tänds alltid på full effekt.



# ASENNUSKORKEUS INSTALLATION HEIGHT INSTALLATIONS HÖJD

FI

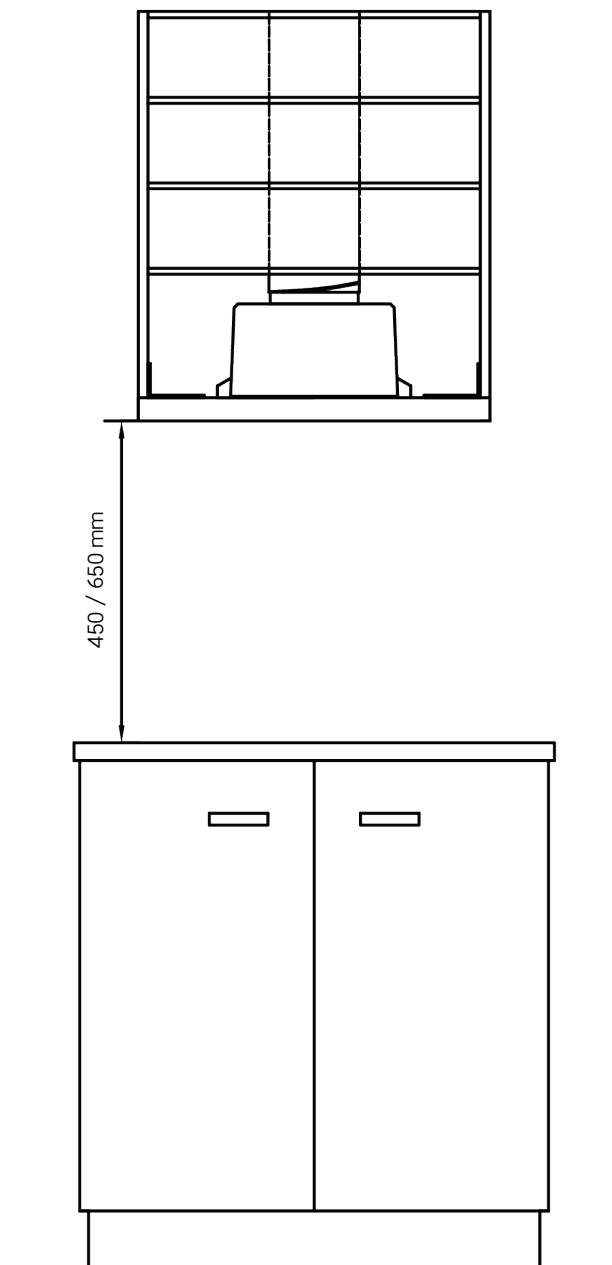
- Minimi asennuskorkeus 450 mm sähköliedestä.
- Minimi asennuskorkeus kaasuliedestä 650 mm.

EN

- The minimum installation height from an electric cooker is 450 mm.
- The minimum installation height from a gas cooker is 650 mm.

SV

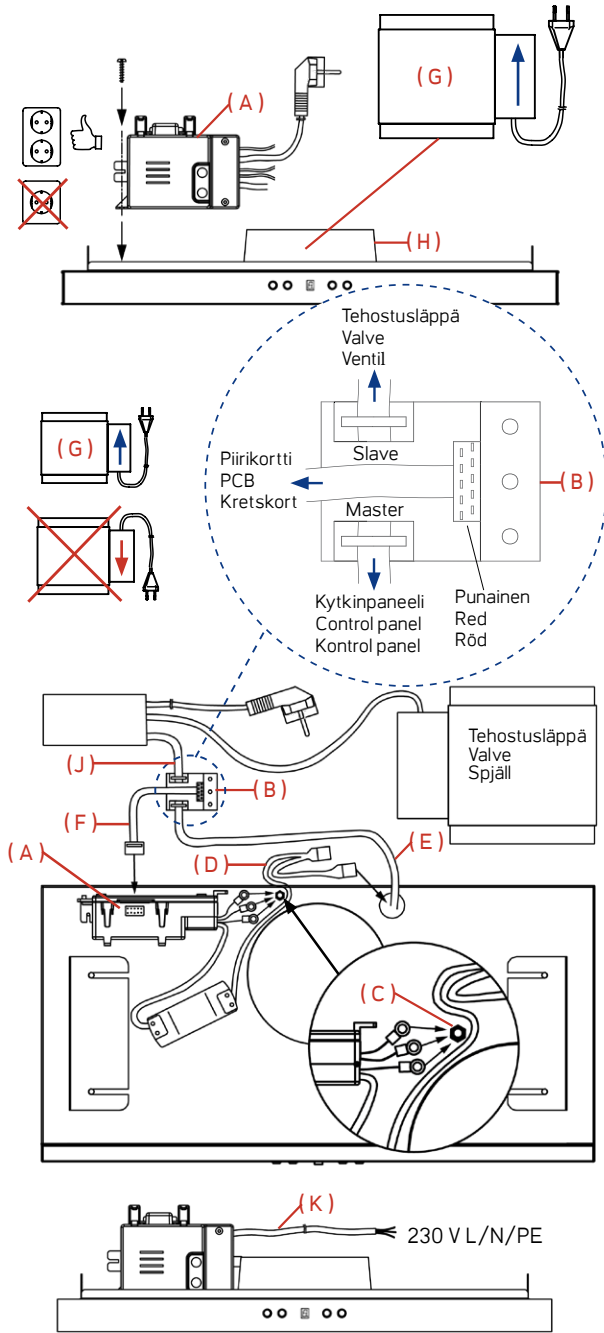
- Den minimi installationshöjden från en elspis är 450 mm.
- Den minimi installationshöjden från en gasspis är 650 mm.



# HUIPPUIMURIKYTKENNÄT X2/AC

## EXTERNAL MOTOR CONNECTIONS X2/AC

### ENTERN MOTOR KOPPLINGAR X2/AC



1

FI

- Ohjainyksikkö (A) kiinnitetään kuvan osoittamalla tavalla liesikuvun päälle ruuvaamalla. Ohjainyksikön PE-johtimet (3 kpl) kiinnitetään kuvassa näkyvään kiinnityskohtaan (C).

EN

- The Control Unit (A) is attached to the Cooker Hood by screwing as shown in the picture. The PE-wires of the Control Unit (3 pcs) are attached to the attachment point (C) as shown in the picture.

SV

- Elektronik lådan (A) fästes till kåpan med hjälp av skruvar. PE-kablarna (3 st) fästes till (C) på bilden.

2

FI

- Paina tehostusläppä (G) kuvun hormilähtöön (H).

EN

- Press the flow control damper (G) to the duct flue output (H).

SV

- Tryck förstärkningsventilen (G) mot kanalrörets utlopp (H).

3

FI

- Kiinnitä jakorasian johto (F) ohjainyksikköön (A) sekä jakorasiaan (B). Kytke kytkinpaneelin johto (E) sekä tehostusläpän johto (J) jakorasiaan (B). Valojen johto (D) työnnetään nuolen osoittamasta aukosta kammion sisään ja kytketään valoilta tulevien johtojen liittimiin. Kytke syöttöjohdot (K) AC-huippuimurille (kuva 4).

EN

- Attach the Junction Box cable (F) to the Control Unit (A) and the Junction Box (B). Connect the control panel cable (E) and the flow control damper (J) to the Junction Box (B). Push the lamp cable (D) inside the chamber as shown in the picture and connect the lamp cables to the connectors leaving of the lamp unit. Connect the input cables (K) to the AC Roof Fan (picture 4).

SV

- Anslut kopplingsboxkabeln (F) till kontrollenheten (A) och kopplingsboxen (B). Anslut kontrollpanelens kabeln (E) och strömklauffkabeln (J) till kopplingsboxen (B). Skjut in lampkabeln (D) inuti kammaren enligt bilden och anslut lampkablarna till kontaktorna som lämnar lampenheten. Koppla ström anslutningskabeln (K) till AC extern motorn (figur 4).

4

Keltavihreä/YellowGreen/GulGrön  
Sininen/Blue/Blå  
Ruskea/Brown/Brun

PE  
N  
L

PE Keltavihreä/YellowGreen/GulGrön  
N Sininen/Blue/Blå  
L Ruskea/Brown/Brun



Huippuimurille  
External motor  
Extern motor

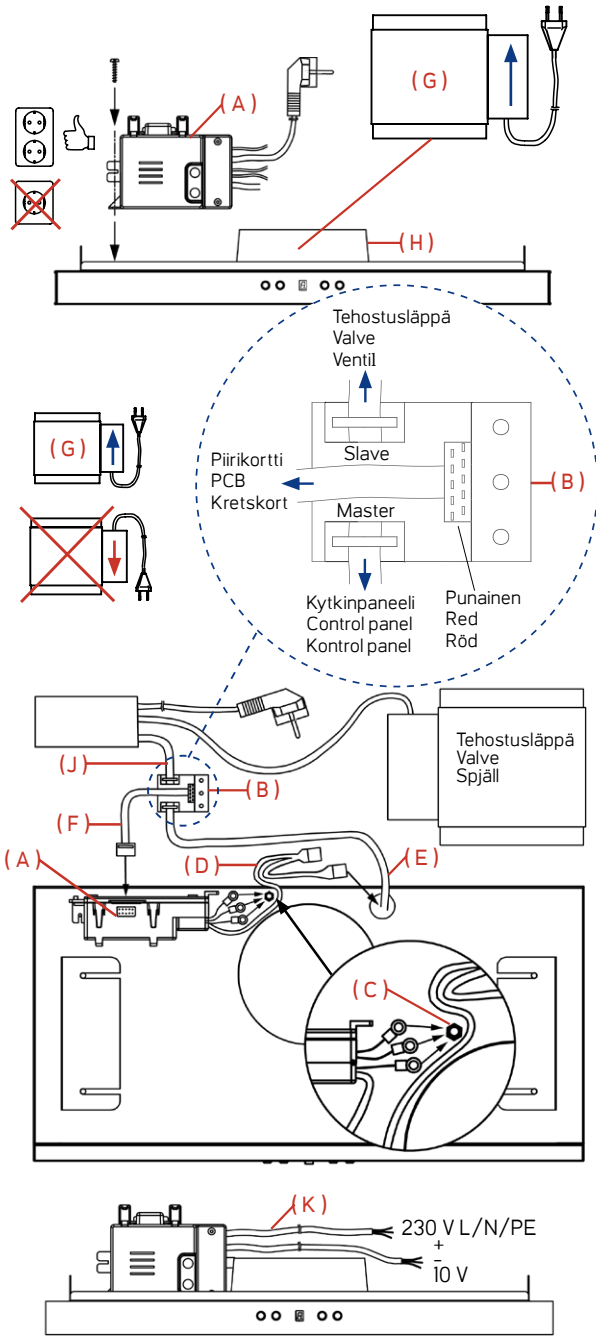
PE  
N  
L

Liesikuvulta  
From the hood  
Från kåpan

# HUIPPUIMURIKYTKENNÄT X2/EC

## EXTERNAL MOTOR CONNECTIONS X2/EC

### ENTERN MOTOR KOPPLINGAR X2/EC



1

FI

- Ohjainyksikkö (A) kiinnitetään kuvan osoittamalla tavalla liesikuvun päälle ruuvaamalla. Ohjainyksikön PE-johtimet (3 kpl) kiinnitetään kuvassa näkyvään kiinnityskohtaan (C).

EN

- The Control Unit (A) is attached to the Cooker Hood by screwing as shown in the picture. The PE-wires of the Control Unit (3 pcs) are attached to the attachment point (C) as shown in the picture.

SV

- Elektronik lådan (A) fästes till kåpan med hjälp av skruvar. PE-kablarna (3 st) fästes till (C) på bilden.

2

FI

- Paina tehostuslappä (G) kuvun hormilähtöön (H).

EN

- Press the flow control damper (G) to the duct flue output (H).

SV

- Tryck förstärkningsventilen (G) mot kanalrörets utlopp (H).

3

FI

- Kiinnitä jakorasian johto (F) ohjainyksikköön (A) sekä jakorasiaan (B). Kytke kytkinpaneelin johto (E) sekä tehostuslappän johto (J) jakorasiaan (B). Valojen johto (D) työnnetään nuolen osoittamasta aukosta kammion sisään ja kytketään valoilta tulevien johtojen liittimiin. Kytke syöttöjohdot (K) EC-huippuimurille (kuva 4).

EN

- Attach the Junction Box cable (F) to the Control Unit (A) and the Junction Box (B). Connect the control panel cable (E) and the flow control damper (J) to the Junction Box (B). Push the lamp cable (D) inside the chamber as shown in the picture and connect the lamp cables to the connectors leaving of the lamp unit. Connect the input cables (K) to the EC Roof Fan (picture 4).

SV

- Anslut kopplingsboxkabeln (J) till kontrollenheten (A) och kopplingsboxen (B). Anslut kontrollpanelens kabeln (E) och strömklaffkabeln (F) till kopplingsboxen (B). Skjut in lampkabeln (D) inuti kammaren enligt bilden och anslut lampkablarna till kontaktorna som lämnar lampenheten. Koppla ström anslutnignskabeln (K) till EC extern motorn (figur 4).

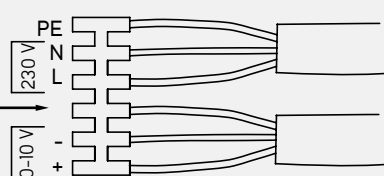
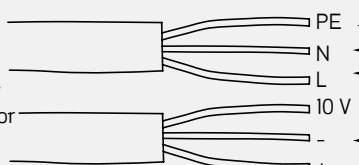
3

Keltavihreä / YellowGreen / GulGrön	PE
Sininen / Blue / Blå	N
Ruskea / Brown / Brun	L
<b>VILPE</b> Punainen / Red / Röd + Valk / White / Vit	10 V
Sininen / Blue / Blå	-
Keltainen / Yellow / Gul	+

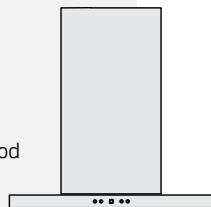
PE	Keltavihreä / YellowGreen / GulGrön
N	Sininen / Blue / Blå
L	Ruskea / Brown / Brun
10 V	Punainen / Red / Röd
-	Musta / Black / Svart
+	Ruskea / Brown / Brun



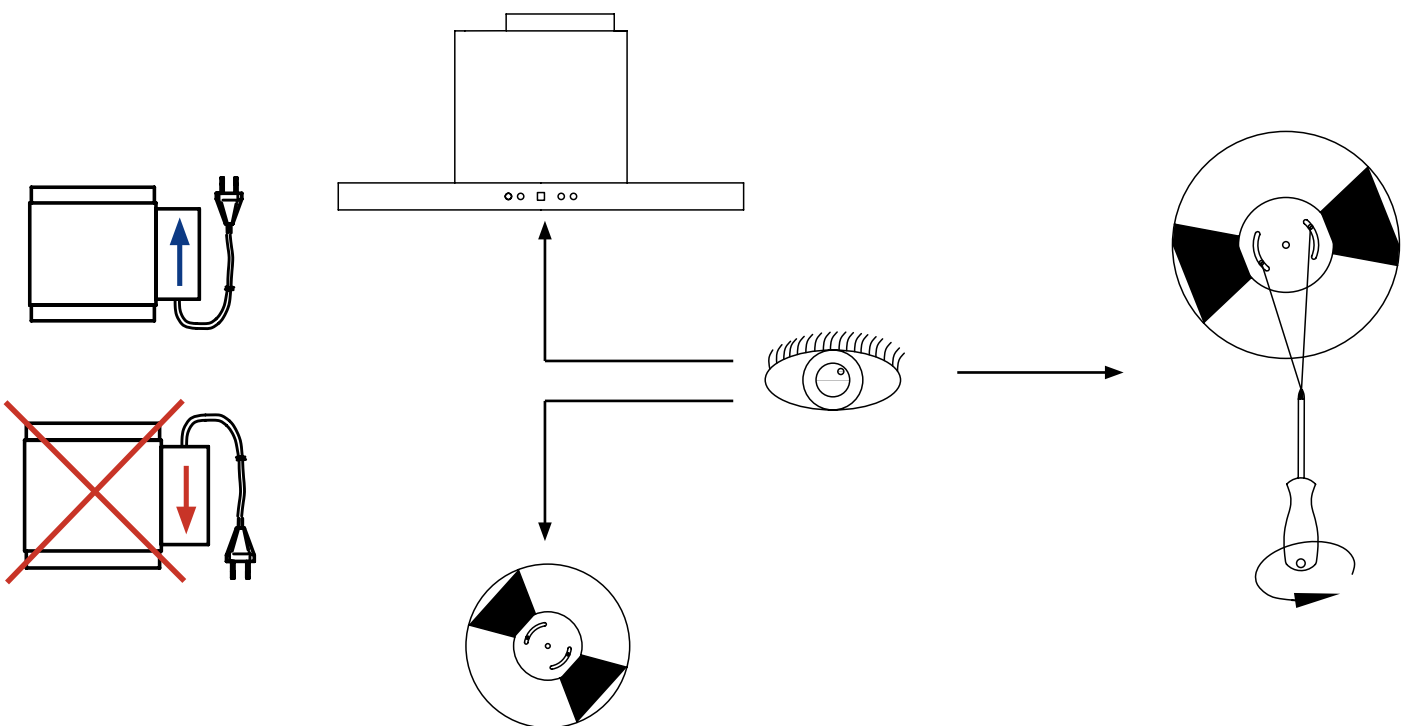
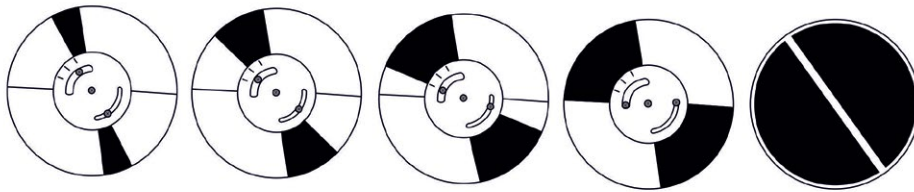
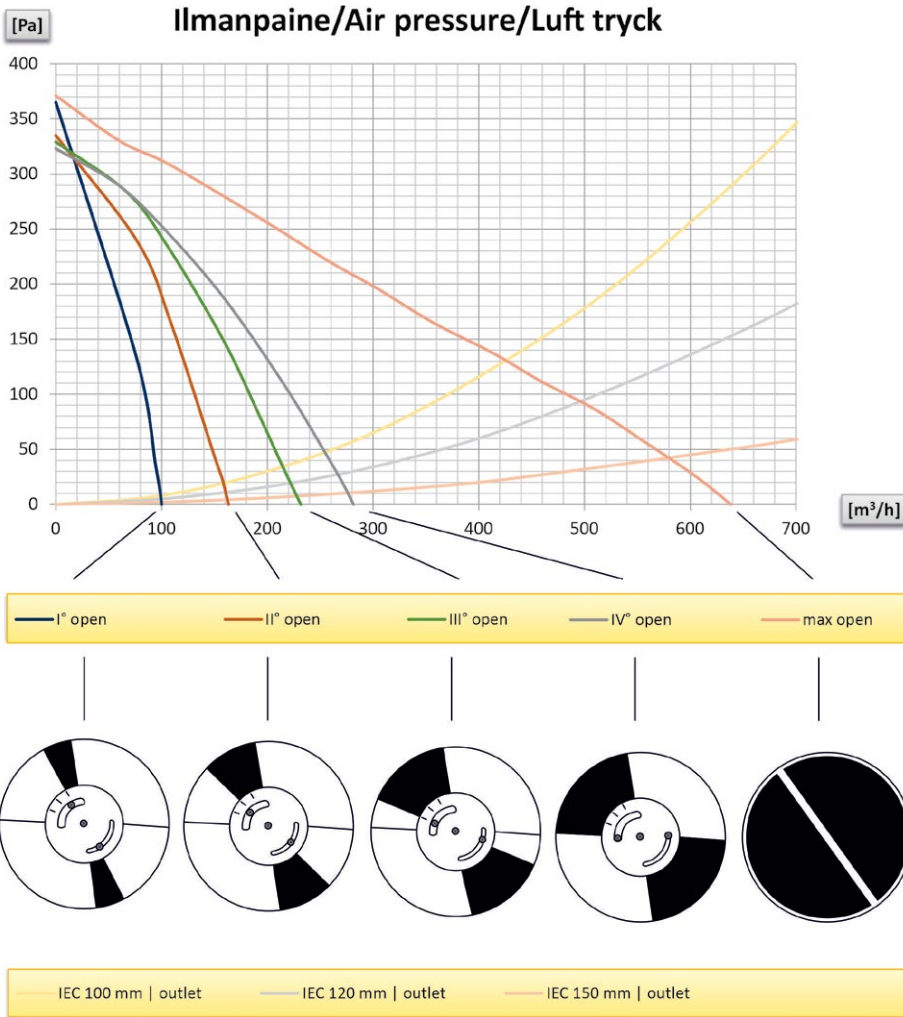
Huippuimurille  
External motor  
Extern motor



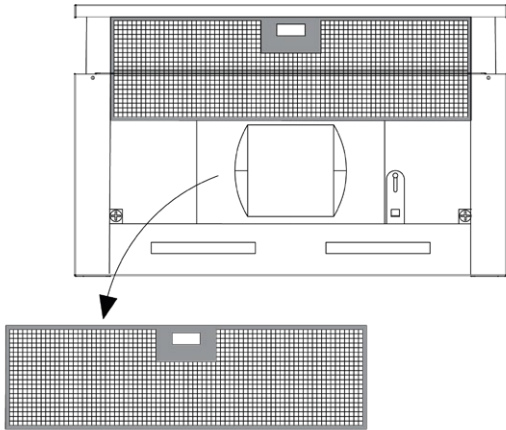
Liesikuvulta  
From the hood  
Från kåpan



# PERUSILMANVAIHDON SÄÄTÖ VENTILATION CONTROL JUSTERING AV GRUNDFLÖDE



# VALAISIMEN VAIHTO REPLACEMENT OF LIGHTING BELYSNINGS BYTE



- FI Poista rasvasuodattimet ennen LED-valaisimen vaihtoa.
  - EN Remove the grease filters before replacing the lamp.
  - SV Ta loss fettfiltret förrän byte av LED belysningen.

- FI Irrota valopaneelin ruuvit (A) molemmilta puolilta
  - EN Remove the light panel screws (A) on both sides
  - SV Ta bort lampskruvarna (A) på båda sidor

- FI Poista valopaneeli (B) tuulettimesta
  - EN Remove the light panel (B) from the cooker hood
  - SV Ta bort ljuspanelen (B) från köksfläkten

- FI Käännä valopaneeli
  - EN Turn the light panel over
  - SV Vänd på ljuspanelen

- FI Irroita valonpidike (C)
  - EN Remove the light holder (C)
  - SV Ta loss ljushållaren (C)

- FI Irroita valon liittimet (D) ja vaihda valaisin
  - EN Disconnect the light connectors (D) and replace the lamp
  - SV Koppla loss ljuskontakterna (D) och byt ut lampan

- FI Lopuksi liuta valaisin takaisin paikalleen.
  - EN Finally, slide the lamp back into place.
  - SV Skjut slutligen tillbaka lampan på plats.



# TAKUU JA HUOLTO

## WARRANTY AND MAINTENANCE

### GARANTI OCH SERVICE

#### FI

- Lapetek-liesituulettimilla on kahden (2) vuoden takuu. Lapetek ei ole vastuussa välillisistä vahingoista. Takuu ei koske kuluvia osia, kuten esimerkiksi valaisimia ja suodatimia.
- Tämä laite on valmistettu EU-direktiivin 2012/19/UE mukaisesti (SER).
- Rasvasuodattimen pesu (katso lisäohjeita asennuskohdasta 8-9).
- LED-valon vaihto (katso lisäohjeita sivu 9).
- Lisätietoa: [lapetek.fi](http://lapetek.fi)

#### EN

- Lapetek cooker hoods are covered by a two-year (2) warranty. Lapetek is not liable for any indirect defect or damage. The warranty does not cover consumable parts such as lamps, light sources, filters, etc.
- This device is manufactured in accordance with EU Directive 2012/19/UE (SER).
- Cleaning the grease filter (for further instructions, see installation instructions steps 8-9).
- Replacing the LED-light (for further instructions, see page 9).
- Additional information: [lapetek.fi](http://lapetek.fi)

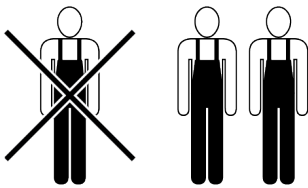
#### SV

- Lapetek köksfläktar har en två (2) års garanti. Lapetek ansvarar inte för indirekta skador. Garantin täcker inte delar som slits, t.ex. belysning och filter.
- Denna produkt är tillverkad enligt EU direktivet 2012/19/UE (SER).
- Rengöring av fettfilter (se tilläggsinstruktioner steg 11).
- Byte av LED belysning (se tilläggsinstruktioner steg 8).
- Tilläggsinformation: [lapetek.fi](http://lapetek.fi)

# ASENNUS INSTALLATION INSTALLATION

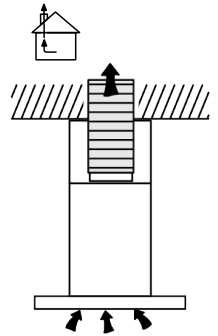
1

- FI Muista suojavarusteet.
- EN Remember to wear protective gear.
- SV Kom ihåg skyddsklädsel.



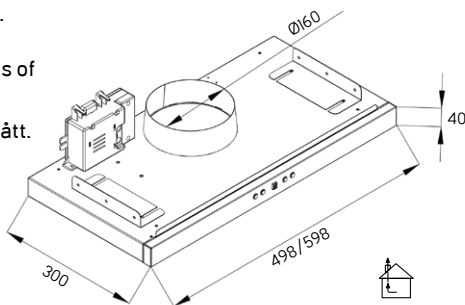
2

- FI Asennus hormiin. Sisältää 1,8 metriä pitkän pistotulpalla varustetun liitosjohdon ja 160 mm hormiliitososan.
- EN Flue installation. Includes a 1,8 m long power supply cable and 160 mm flue connection reducing socket.
- SV Installeras antingen till egen kanal. Innehåller en 1,8 meter lång kopplingsledning med en strömplugg och 160 kanal förbindning.



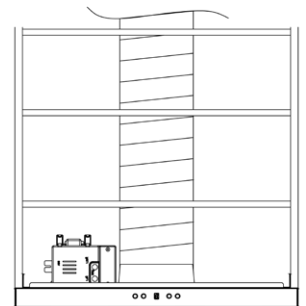
3

- FI Laitteen mitat.
- EN Measurements of the appliance.
- SV Produktens mått.



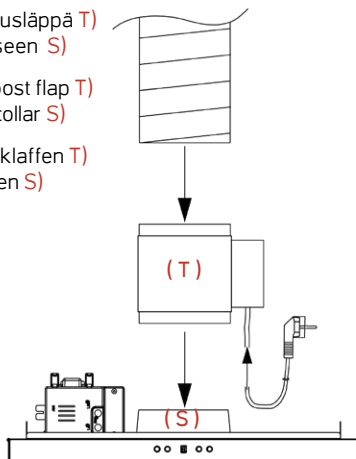
4

- FI Kaapin kattoon ja hyllytasoihin tehdään reiät hormiputkelle.
- EN Make holes in the cabinet ceiling and shelves for the flue pipe.
- SV Gör hål i skåpets tak och i hyllor för röret.



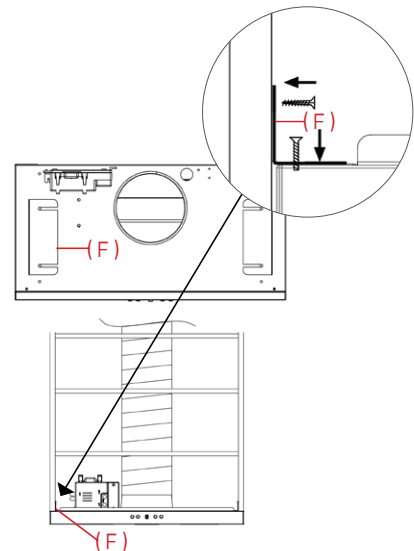
5

- FI Paina tehostusläppä (T) lähtökaulukseen (S)
- EN Press the boost flap (T) to the start collar (S)
- SV Tryck på lyftklaffen (T) till startkragen (S)



6

- FI Laitte kiinnitetään mukana tulevilla kulmarautoilla (F) laitteen runkoon ja kaapin runkoon.
- EN The device is attached with angle irons (F) to the body of the appliance and to the body of the cabinet.
- SV Enheten är ansluten med vinkeljärn (F) till apparatens kropp och till skåpets kropp.



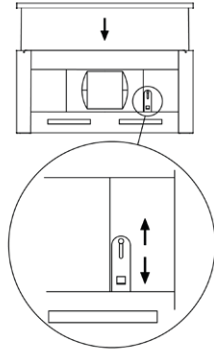
# ASENNUS INSTALLATION INSTALLATION

7

**FI** Teleskooppisen höyrylipan sisäänmenosyvyys voidaan rajoittaa, jotta sen etulista tulee samaan linjaan ovien kanssa.

**EN** The entry depth of the telescopic front can be limited so that it's front panel is in line with doors.

**SV** Ingångsdjupet för den teleskopiska fronten kan begränsas så att dess framkant är i linje med köksluckorna.

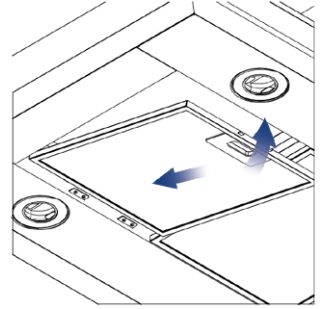


8

**FI** Rasvasuodattimen paikalleen laitto.

**EN** Inserting the grease filter.

**SV** Lägg fettfiltret tillbaka på sin plats.

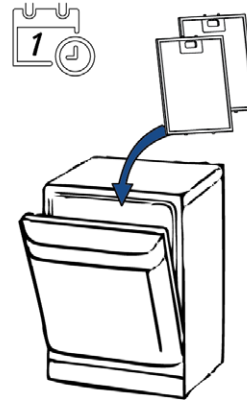


9

**FI** Rasvasuodattimet voidaan pestä astianpesukoneessa. Vältä pisimpiä ja kuumimpia pesuohjelmia. Rasvasuodattimet kuluvat käytössä ja ne tulee vaihtaa kun niiden pinta/väri alkaa olla kulunut tai haalistunut.

**EN** The grease filter can be washed in a dishwasher. Do not use the longest and hottest washing programs. The grease filters will wear out and should be replaced when their surface/color begins to be worn or faded.

**SV** Fettfiltret kan tvättas i diskmaskinen. Undvik de längsta och hetaste tvättprogrammen. Fettfiltren slits i användning och de bör bytas då deras yta/färg börjar bli sliten eller ljum.

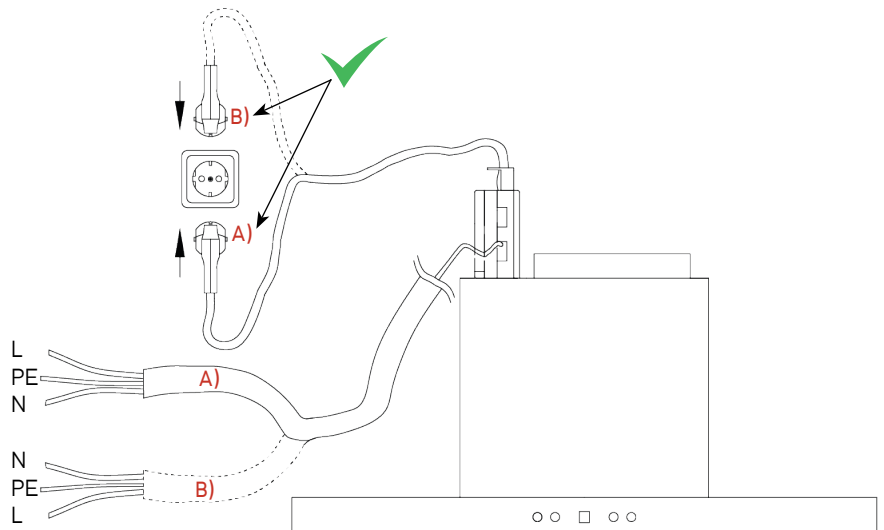


10

**FI** Huippuimurikytkennät (s. 6-7)

**EN** External motor connections (p. 6-7)

**SV** Entern motor kopplingar (p. 6-7)





# LAITTEEN TESTAUSPÖYTÄKIRJA

## PRODUCT TEST DOCUMENT

### PRODUKTENS GRANSKNINGS PROTOKOL

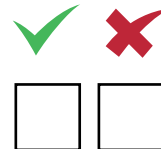
FI

#### ASENTAJAN SUORITAMA LAITTEEN TESTAUSPÖYTÄKIRJA

Asennuksen yhteydessä on asentajan toimesta tarkistettava alla olevat kohdat. Tarkistuskohdat alkavat jo ennen varsinaista asennusta. Asentajan allekirjoitus varmistaa asennuksen suoritettujen ohjeiden mukaisesti ja laitteen toimivuuden sekä moitteettoman kunnon.

#### Ennen asennusta:

1. Laite on ulkoisesti kunnossa poistettaessa pakkauksesta ja siinä on mukana kaikki osat. Laitteessa ei ole näkyviä pintavikoja/virheitä/värivirheitä/kolhuja/naarmuja.



#### Asennuksen jälkeen:

2. Moottori lähtee käyntiin ja kaikki nopeudet toimivat.
3. Imuteho asennuksen jälkeen on moitteeton. Mikäli imuteho on asennuksen jälkeen huono, tulee tarkistaa nopeuden säädön ja huippuimurin yleinen toimivuus (tehon riittävyys) sekä selvittää mahdollinen virtausta rajoittava hormiston kohta.
4. Tehostusläppä avautuu/sulkeutuu.
5. Valot toimivat.
6. Valojen tehonsäätö toimii (vain EC-mallit).
7. Laite on asetettu X2 tilaan (= moottoria ei voi sammuttaa).

<input type="checkbox"/>	<input type="checkbox"/>
<input type="checkbox"/>	<input type="checkbox"/>
<input type="checkbox"/>	<input type="checkbox"/>
<input type="checkbox"/>	<input type="checkbox"/>
<input type="checkbox"/>	<input type="checkbox"/>
<input type="checkbox"/>	<input type="checkbox"/>

- Mikäli jokin yllä oleva kohdista välillä 1) – 7) ei ole kunnossa, tulee asentajan ottaa heti yhteyttä myyjään/asennuksen tilaajaan sekä Lapetekin huoltoon numeroon: +358 9 2511 030 saadakseen ohjeet jatkotoimenpiteitä varten.
- Mikäli kohta 3) ei ole kunnossa tulee asentajan olla yhteydessä asennuksen tilaajaan/myyjään ja kertoa hormistossa olevasta ongelmasta, mikä pienentää tuuletimen imutehoa.
- Lapetekin myöntämän takuun ehtona on tämän asiakirjan täyttäminen ja testauskohtien kunnon moitteettomiksi toteaminen. Reklamaation yhteydessä tulee toimittaa kopio tarkistusprotokollasta.

Asentajan allekirjoitus

Päivämäärä ja paikka

Asentajan nimenselvennys

Yrityksen nimi

# LAITTEEN TESTAUSPÖYTÄKIRJA

## PRODUCT TEST DOCUMENT

### PRODUKTENS GRANSKNINGS PROTOKOL

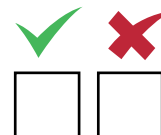
EN

#### INSTALLER SIGNED PRODUCT TEST DOCUMENT

During installation, the installer must check the checklist below. Please note that the first checkpoints take place before the actual installation. By signing the document, the installer ensures the installation has been carried out in accordance with the installation instructions and that the appliance is functioning properly and is flawless.

#### Before installation:

1. The appliance is externally in good condition when removed from packaging and includes all its parts.  
The appliance has no imperfections/visible defects/color defects/bumps/scratches/etc.



#### After installation:

2. The motor starts and all speeds work properly.
3. Check that the suction power is perfect after installation. In case the suction power is poor after installation, Check that power adjustment is OK, external motor works properly and there is nothing in the piping causing decrease of the air flow.
4. Flow control damper opens/closes.
5. Lights are working.
6. Power control of the lights are lights are working (EC models only).
7. The device is set to X2 (= the motor cannot be switched off).

<input type="checkbox"/>	<input type="checkbox"/>
<input type="checkbox"/>	<input type="checkbox"/>
<input type="checkbox"/>	<input type="checkbox"/>
<input type="checkbox"/>	<input type="checkbox"/>
<input type="checkbox"/>	<input type="checkbox"/>
<input type="checkbox"/>	<input type="checkbox"/>

- In case any of the checkpoints 1) to 7) above are not in order, the installer must immediately contact the seller/customer as well as Lapetek service at +358 9 2511 030 for further information.
- In case checkpoint 3) is not in order, the installer must contact the customer/seller and let them know that the house has a problem in the ventilation duct that decreases air flow.
- The warranty granted by Lapetek is conditional on the completion of this document and the certification of the condition of the checkpoints. A copy of the test document must be submitted with a product reclamation.

\_\_\_\_\_  
Installer's signature

\_\_\_\_\_  
Date and place

\_\_\_\_\_  
Clarification of the installer's name

\_\_\_\_\_  
Company name

# LAITTEEN TESTAUSPÖYTÄKIRJA

## PRODUCT TEST DOCUMENT

### PRODUKTENS GRANSKNINGSPROTOKOL

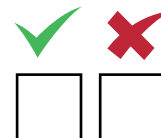
SV

#### PRODUKTENS GRANSKNINGSPROTOKOLL SOM UTFÖRS AV INSTALLATÖREN

I samband med installationen bör installatören granska nedanstående punkter. Granskningspunkterna börjar redan förrän själva installationen. Installatörens underskrift försäkrar att installationen gjorts enligt instruktionerna samt att produkten fungerar och är i gott skick.

#### Förrän installation:

1. Kolla att apparaten är utifrån sett i skick då den tagits bort från förpackningen och att den inkluderar alla delar. Apparaten får inte ha synliga ytskador/fel/färgfel/bucklor/skråmor



#### Efter installationen:

2. Motorn startar och alla varvtal fungerar som de ska.
3. Kolla att sugkraften efter installationen är tillräcklig. Ifall sugkraften är dålig bör man kolla att olika hastigheter fungerar, external motorn fungerar normalt (effekten är tillräcklig) och att det inte finns något i skorstenen som hindrar luftflödet.
4. förstärkningsventilen öppnar/stänger.
5. Ljusen fungerar.
6. Strömkontroll av lamporna är lampor som fungerar (endast EC -modeller).
7. Enheten är inställd på X2 (= motorn kan inte stängas av).

<input type="checkbox"/>	<input type="checkbox"/>
<input type="checkbox"/>	<input type="checkbox"/>
<input type="checkbox"/>	<input type="checkbox"/>
<input type="checkbox"/>	<input type="checkbox"/>
<input type="checkbox"/>	<input type="checkbox"/>
<input type="checkbox"/>	<input type="checkbox"/>

- Ifall någon av de ovanstående punkterna mellan 1) - 5) inte är i skick skall installatören omedelbart kontakta säljaren/installationens beställare samt Lapeteks service som nås från numret: +358 9 2511 030 för att få råd till att fixa problemet.
- Ifall punkt 3) inte stämmer överens bör installatören kontakta den som beställt installationen/sålt produkten och beskriva problemet i skorstenen som minskar luftflödet.
- Som krav för den garanti som Lapetek beviljar är att fylla i detta protokoll och att fastställa att alla granskningspunkter är godkända. Vid reklamation bör man skicka en kopia på granskningsprotokollet.

\_\_\_\_\_  
Installatörens underskrift

\_\_\_\_\_  
Datum

\_\_\_\_\_  
Installatörens namnförtydligande

\_\_\_\_\_  
Företagets namn

# YHTEYSTIEDOT CONTACT KONTAKT INFORMATION

FI

Oy Lapetek Ab  
[www.lapetek.fi](http://www.lapetek.fi)

Myynti, tekninen neuvonta ja huolto  
[sales@lapetek.fi](mailto:sales@lapetek.fi)

EN

Oy Lapetek Ab  
[www.lapetek.fi](http://www.lapetek.fi)

Sales, Technical support and service  
[sales@lapetek.fi](mailto:sales@lapetek.fi)

SV

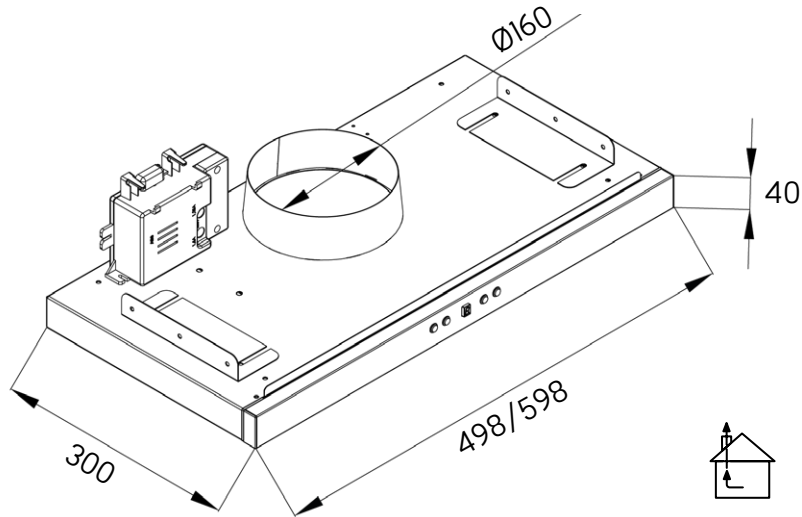
Oy Lapetek Ab  
[www.lapetek.fi](http://www.lapetek.fi)

Försäljning, teknisk service och tekniskt underhåll  
[sales@lapetek.fi](mailto:sales@lapetek.fi)

**LAPETEK**

[www.lapetek.fi](http://www.lapetek.fi)

## TREKK 50 / 60 X3



Asennusohje koskee seuraavia tuotteita/This installation manual applies to the following products /  
Bruksanvisningen gäller följande produkter:

TUOTE/PRODUCT/PRODUKT	KOODI/CODE/KOD	VERSIO/T/VERSIONS/VERSIONER
TREKK X3 50 VALKOINEN/WHITE/VIT	580X3	001
TREKK X3 60 VALKOINEN/WHITE/VIT	583X3	001
TREKK X3 50 MUSTA/BLACK/SVART	582X3	001
TREKK X3 60 MUSTA/BLACK/SVART	585X3	001
TREKK X3 50 MUSTA/RST, BLACK/SS, SVART/RF	587X3	001
TREKK X3 60 MUSTA/RST, BLACK/SS, SVART/RF	589X3	001

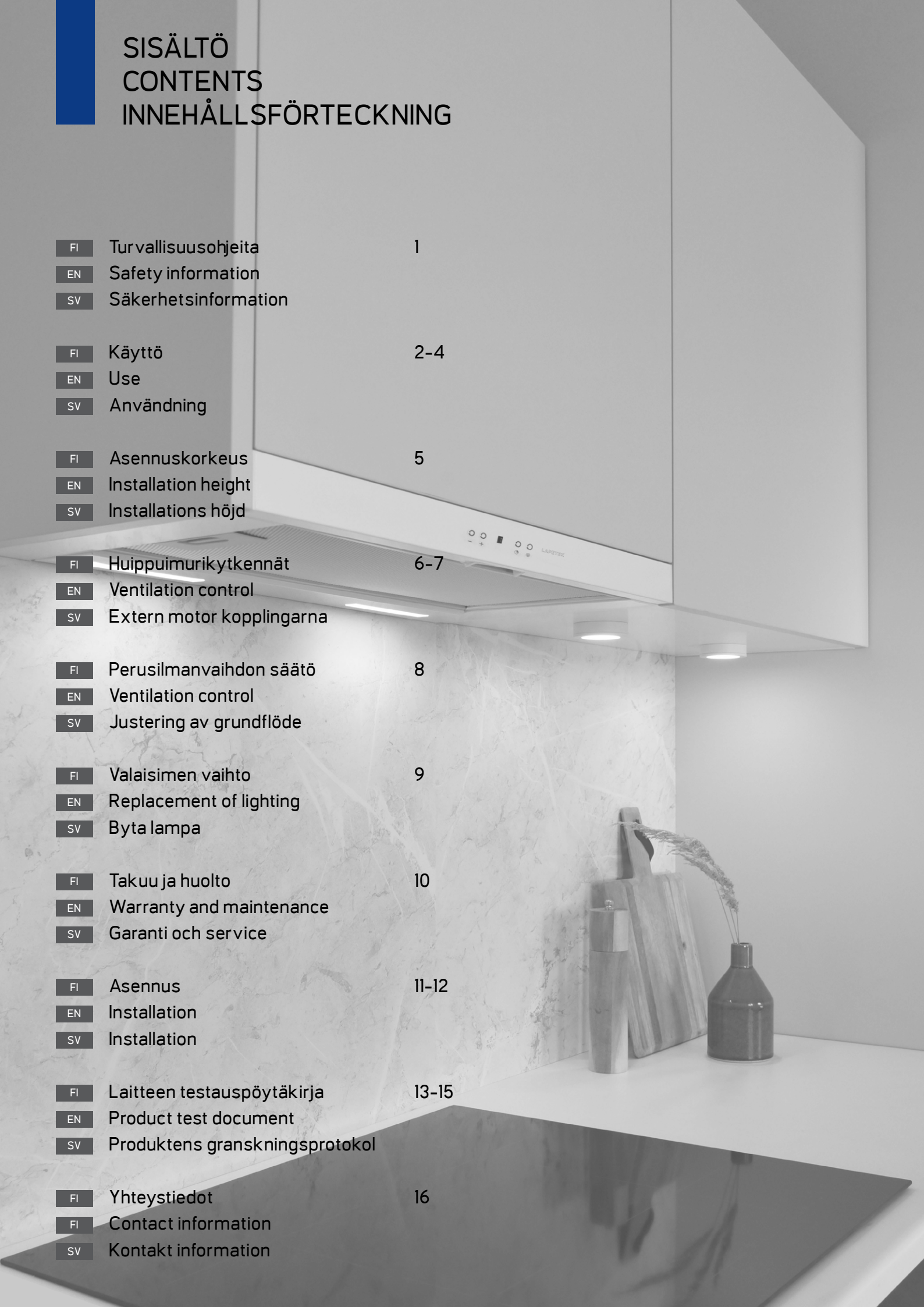
**FI** Lue ehdottomasti liesituulettimen käyttö- ja asennusohje ennen laitteen asennusta, liitännöjen tekemistä ja käyttöönottoa. Näin vältät mahdolliset vahingot ja laitteesi rikkoontumisen. Säilytä tämä ohje laitteen yhteydessä.

**EN** For your safety and correct operation of the appliance, read this manual carefully and thoroughly before installation, wiring and use. Always keep these instructions with the appliance.

**SV** Bruksanvisningen och monteringsinstruktionerna bör läsas förrän produkten monteras, kopplas och tas i bruk. På detta sätt undviker man möjliga skador och att produkten går sönder. Spara denna instruktion i samband med produkten

# SISÄLTÖ CONTENTS INNEHÅLLSFÖRTECKNING

FI	Turvallisuusohjeita	1
EN	Safety information	
SV	Säkerhetsinformation	
FI	Käyttö	2-4
EN	Use	
SV	Användning	
FI	Asennuskorkeus	5
EN	Installation height	
SV	Installations höjd	
FI	Huippumurikytkennät	6-7
EN	Ventilation control	
SV	Extern motor kopplingarna	
FI	Perusilmanvaihdon säätö	8
EN	Ventilation control	
SV	Justering av grundflöde	
FI	Valaisimen vaihto	9
EN	Replacement of lighting	
SV	Byta lampa	
FI	Takuu ja huolto	10
EN	Warranty and maintenance	
SV	Garanti och service	
FI	Asennus	11-12
EN	Installation	
SV	Installation	
FI	Laitteen testauspöytäkirja	13-15
EN	Product test document	
SV	Produktens granskningsprotokol	
FI	Yhteystiedot	16
FI	Contact information	
SV	Kontakt information	



# TURVALLISUUSOHJEITA SAFETY INFORMATION SÄKERHETSINFORMATION

## FI

- Kyseessä on ammattilaisasennukseen tarkoitettu tuote.
- Varmista ennen laitteen asentamista, että laite tai sen osat eivät ole vaurioituneet tai kolhiintuneet. Mikäli laitteessa on vaurioita, ota yhteys jälleenmyyjään. Viallista tuotetta ei saa asentaa! Asennettu laite katsotaan tarkastetuksi ja hyväksytyksi tuotteeksi.
- Noudata tässä oppaassa annettuja ohjeita. Lapetek ei vastaa mahdollisista haitoista ja vaurioista kuten tulipaloista yms, jotka aiheutuvat tämän oppaan ohjeiden noudattamatta jättämisestä.
- Asennus tulee suorittaa siten, että tuuletin voidaan irrottaa huoltoa varten purkamatta muita huoneen rakenteita. Takuukorjauksissa Lapetek ei vastaa rakenteiden purkamisesta aiheutuvista kuluista.
- Liesituuletin voi näyttää erilaiselta kuin tämän kirjasen piirustuksissa on esitetty. Käyttö-, huolto- ja asennusohjeet pysyvät kuitenkin samoina. Varmista että laitteesi tyyppikilvessä oleva tuote- ja versio numero vastaavat ohjeessa mainittuja tietoja.
- Käytä aina suojakäsineitä kaikissa asennus- ja huoltotoimenpiteissä.

## EN

- All installation work must be carried out by a professional.
- Before installation, make sure neither the appliance nor its parts are damaged. In case of damage, please contact your dealer. Do not install a defective product! An installed appliance is considered tested and approved.
- Always follow the instructions in this manual. Lapetek is not liable for any damage, fires etc., resulting from improper or incorrect installation or use.
- The installation of the appliance must be carried out in a way that the cooker hood can be removed for maintenance without dismantling other room structures. In case of warranty maintenance, Lapetek is not liable for any costs resulting from dismantling other structures.
- The cooker hood may look different from the drawings in this booklet. However, instructions of use, maintenance and installation remain the same. Make sure the product and its version number correspond to the information in the manual.
- Always wear protective gloves during installation and maintenance procedures.

## SV

- Produkten bör installeras av en professionell installationstekniker.
- Försäkra förrän installation att produkten och dess delar inte är skadade eller har skråmor. I fall det finns skador i produkten, ta kontakt med återförsäljaren. En defekt produkt får inte installeras! En installerad produkt anses vara granskad och godkänd.
- Följ de instruktionerna som står i denna manual. Lapetek ansvarar inte för t.ex möjliga brister, skador eller eldsvådor som är orsakade av att anvisningarna i denna manual inte har följts.
- Installationen bör göras så att fläkten kan tas loss och underhållas utan att man behöver ta loss övriga konstruktioner. Vid garantireparationer ansvarar Lapetek inte för kostnader som uppstår av att undanröja konstruktioner.
- Fläkten kan avvika från de ritningar som finns i denna manual. Bruksanvisningen samt service- och installationsinstruktionerna är trått det de samma då produkt och versionsnumret som står i produktens typskylt är de samma som de som står i manualen.
- Handskar bör alltid användas vid installation och service av produkten.



# KÄYTTÖ USE ANVÄNDNING

FI

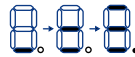
- Liesikupu on suunniteltu keittöhöyryjen poistoon ja on tarkoitettu vain kotitalouskäyttöön.
- Irrota liesikuvun pistotulppa pistorasiasta ennen puhdistusta tai kunnossapittoa irrottamalla pistoke tai sulkemalla/irrottamalla sulake.
- Älä koskaan käytä laitetta ilman rasvasuodatinta.
- Laitteen päällä ei saa säilyttää/laittaa esineitä.
- Huolehdi riittävän korvausilman saannista avaamalla tarvittaessa esimerkiksi tuuletusikkuna. Puutteellinen korvausilma estää liesikupua imemästä kunnolla.
- Laitteen alla/läheisyydessä ei saa pitää avotulta/liekittää ruokia.
- Laitteen sisälle ja rasvasuodattimeen kertyvää rasvan määrää tulee tarkkailla säännöllisesti poistamalla rasvasuodatin ja puhdistamalla sekä laite että rasvasuodatin tarvittaessa.
- Rasvasuodatin tulee pestä säännöllisesti (aina kun se on likainen tai vähintään 3 kk välein) tulipalovaaran välttämiseksi.
- Rasvasuodattimet voidaan pestä astianpesukoneessa. Vältä pisimpiä ja kuumimpia pesuohjelmia. Rasvasuodattimet kuluvat käytössä ja ne tulee vaihtaa kun niiden pinta/väri alkaa olla kulunut tai haalistunut.

## KYTKINPANEELITOIMINNOT

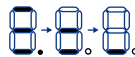


Kun laite kytketään verkkoon, valitaan toimintatilaksi X3 (valinta täytyy tehdä 1 minuutin sisällä verkkoon kytkemisestä) painamalla samaan aikaan **-** ja **+** näppäimiä vähintään 4 sekunnin ajan. Tämän jälkeen painetaan **-** tai **+** näppäintä, kunnes näyttöön saadaan numero 3 = X3-tila, joka tallennetaan painamalla ajastinnäppäintä **⌚**. Tarvittaessa toimintatilan valinta voidaan tehdä uudelleen irrottamalla laite verkosta ja kytkemällä se uudestaan verkkoon. Ajastinnäppäimestä painettaessa tehostuspeltili avautuu ja uudelleen painettaessa sulkeutuu.

Tehostuslähän avautuminen näkyy näytössä:



Tehostuslähän sulkeutuminen näkyy näytössä:



Näytössä numeron perässä oleva piste on valaistu, kun tehostuslähä on auki. Mikäli näppäimistöön ei kosketa, sulkeutuu tehostuslähä 180 minuutin kuluttua.

AC-mallit

Lyhyt painallus **☀** näppäimestä sytyttää valot. Saman näppäimen lyhyt painallus sammuttaa valot.

EC-mallit

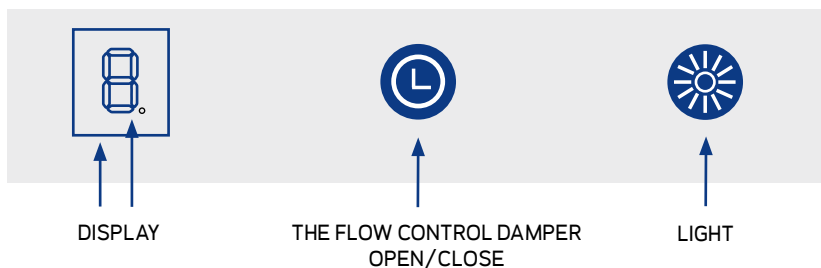
Lyhyt painallus **☀** valonäppäimestä sytyttää valot täydelle teholla, mikä sopii työskentelyyn lieden äärellä. Saman näppäimen lyhyt painallus sammuttaa valot. Valoissa on kolmiportainen himmennystoiminto. Kun valonäppäintä painetaan kolmen sekunnin ajan valojen ollessa päällä täydellä teholla, valot himmenevät keskiteholle. Kun valonäppäintä painetaan uudelleen kolmen sekunnin ajan, valot himmenevät tunnelmavalloiksi. Valot syttyvät aina täydellä teholla.

# KÄYTTÖ USE ANVÄNDNING

EN

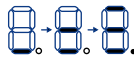
- The cooker hood is designed for extracting cooking fumes and is for domestic use only.
- Unplug the appliance or remove the fuse before cleaning or maintenance.
- Never use the appliance without a grease filter.
- Do not store or place anything on top of the appliance.
- Make sure there is adequate exchanging air from outside in the room by, for example, opening a window when the hood is in use. Inadequate ventilation prevents the hood from working properly.
- Do not flambé or set an open fire under or near the appliance.
- The amount of grease inside the hood and the grease filters should be monitored regularly by removing the grease filter and cleaning both the appliance and the grease filter when necessary.
- The grease filter must be cleaned regularly (whenever necessary or at least every 3 months) to prevent risk of fire. The grease filter can be washed in a dishwasher. Do not use the longest and hottest washing programs. The grease filters will wear out and should be replaced when their surface/color begins to be worn or faded.

## CONTROL PANEL FUNCTIONS

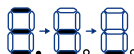


When the appliance is connected to mains power source, the operational mode of the appliance must be set to X3 (within 1 minute of connecting to mains current) by pressing the **-** and **+** keys simultaneously for at least 4 seconds. After, press the **-** or **+** keys until number 3 (= X3 mode chosen) appears on the display. Save the X3 mode by pressing the timer key **⌚**. The operational mode of the appliance can be re-set by disconnecting and reconnecting the appliance to mains current.

The opening of the flow control damper is shown on the display:



The closing of the flow control damper is shown on the display:



The dot after the number on the display is illuminated when the flow control damper. After the 180 minutes without any user action, the flow control damper closes.

AC-models

Pressing the **☀** key briefly turns the lights on/off.

EC-models

Pressing the **☀** key briefly turns the lights on / off. The lights turn on at full luminous intensity which is suitable for working. In addition, the lights have a three-stage dimming function. When the lights are on at full power, pressing the key for three seconds will dim the lights to general lighting. When pressing the key once more for three seconds, the lights dim to ambient lighting. The lights always turn on at full luminous intensity.

# KÄYTTÖ USE ANVÄNDNING

SV

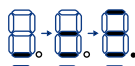
- Kåpan är planerad för att avföra ångor från matlagning och är ämnad endast till hushållsanvändning.
- Ta bort strömpluggen från eluttaget eller ta bort säkringen förrän fläkten rengörs eller underhålles.
- Använd aldrig apparaten utan fettfiltret.
- Saker får inte förvaras/läggas på apparaten.
- Se till att det flödar tillräckligt med ersättningsluft till utrymmen t.ex. genom att öppna fönstret. Bristfällig ersättningsluft hindrar fläkten att suga effektivt.
- Under/vid närheten av Kåpan får man inte ha öppen eld/flambara mat.
- Fett som samlas in i kåpan och i fettfiltret bör granskas regelbundet genom att ta bort fettfiltret och rengöra både fläkten och fettfiltret regelbundet.
- Fettfiltret bör tvättas regelbundet (alltid när det är smutsigt eller minst var 3 månad) för att undvika brandfara.
- Fettfiltret kan tvättas i diskmaskinen. Undvik de längsta och varmaste tvättprogrammen. Fettfiltren slits i användning och de bör bytas då deras yta/färg börjar bli sliten eller ljum.

## KONTROLLPANELENS FUNKTIONER

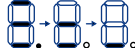


För att välja X3 läget gör följande (installationen måste ske inom en minut efter att strömmen kopplas på): Tryck samtidigt på knapparna **+** och **-** i minst 4 sekunder tills displayn visar nummer 3 (= X3-läge valt) visas på displayen. Spara X3-läget genom att trycka på timerknappen **⌚**. Driftläget för apparaten kan återställas genom att koppla från och återansluta apparaten till nätström.

Förstärkningsventilen öppning visas på displayen:



Stängningen av förstärkningsventilen visas på displayen:



Punkten efter siffran på displayen lyser när flödeskontrollspjället. Om du inte rör vid kontrollpanelen stängs förstärkningsventilen efter 180 minuter.

AC-modeller

Ett kort tryck på **☀** knappen tänder ljuset. Ett ytterligare kort tryck på knappen släcker ljuset.

EC-modeller

Ett kort tryck på **☀** ljusknappen tänder ljuset på arbetsbelysning för spisen. Ett ytterligare kort tryck på knappen släcker ljuset. Ljuset har även en tre-stegig dimmningsfunktion. Trycker man på ljusknappen i tre sekunder då ljuset är på full effekt, dimmas ljuset till den mellersta effekten. Om man trycker på nytt på ljusknappen i tre sekunder, dimmas ljuset till stämningsbelysning. Ljuset tänds alltid på full effekt.

# ASENNUSKORKEUS INSTALLATION HEIGHT INSTALLATIONS HÖJD

FI

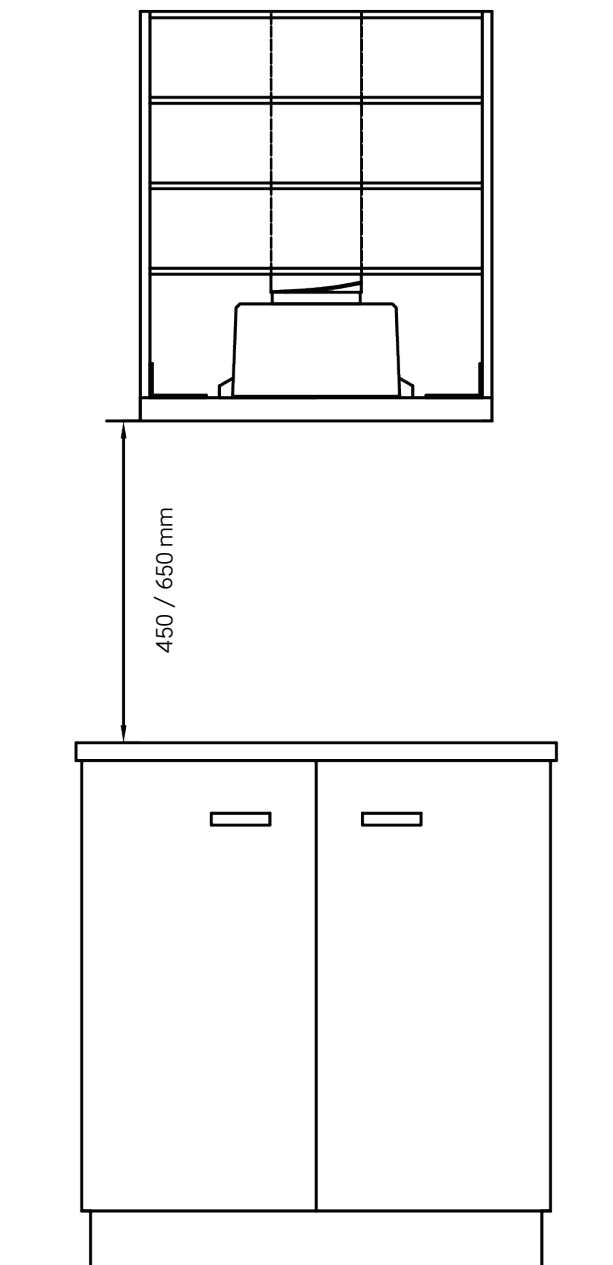
- Minimi asennuskorkeus 450 mm sähköliedestä.
- Minimi asennuskorkeus kaasuliedestä 650 mm.

EN

- The minimum installation height from an electric cooker is 450 mm.
- The minimum installation height from a gas cooker is 650 mm.

SV

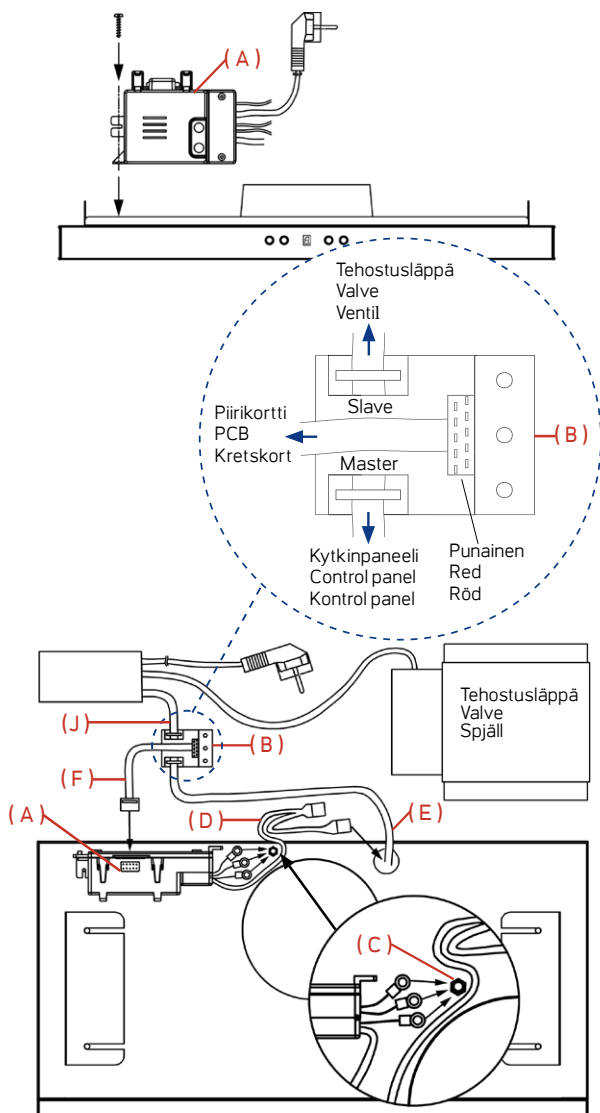
- Den minimi installationshöjden från en elspis är 450 mm.
- Den minimi installationshöjden från en gasspis är 650 mm.



# HUIPPUIMURIKYTKENNÄT X3

## EXTERNAL MOTOR CONNECTIONS X3

### ENTERN MOTOR KOPPLINGAR X3



1

FI

- Ohjainyksikkö (A) kiinnitetään kuvan osoittamalla tavalla liesikuvun päälle ruuvaamalla. Ohjainyksikön PE-johtimet (3 kpl) kiinnitetään kuvassa näkyvään kiinnityskohtaan (C).

EN

- The Control Unit (A) is attached to the Cooker Hood by screwing as shown in the picture. The PE-wires of the Control Unit (3 pcs) are attached to the attachment point (C) as shown in the picture.

SV

- Elektronik lådan (A) fästes till kåpan med hjälp av skruvar. PE-kablarna (3 st) fästes till (C) på bilden.

2

FI

- Kiinnitä jakorasiaan johto (C) ohjainyksikköön (A) sekä jakorasiaan (B). Kytke näppäimistön johto (E) sekä tehostusläpän johto (F) jakorasiaan (B). Valojen johto (D) työnnetään nuolen osoittamasta aukosta kammion sisään ja kytketään valoilta tulevien johtojen liittimiin. Poista syöttöjohdot (kuva 4) ohjainyksiköstä (A).

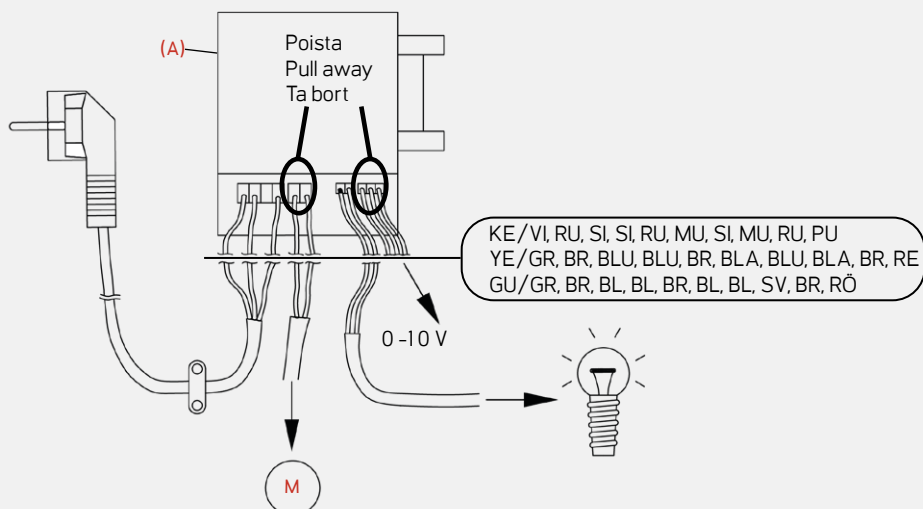
EN

- Attach the Junction Box cable (C) to the Control Unit (A) and the Junction Box (B). Connect the keyboard cable (E) and the flow control damper (F) to the Junction Box (B). Push the lamp cable (D) inside the chamber as shown in the picture and connect the lamp cables to the connectors leaving of the lamp unit. Remove supply wires (picture 4) from the Control Unit (A).

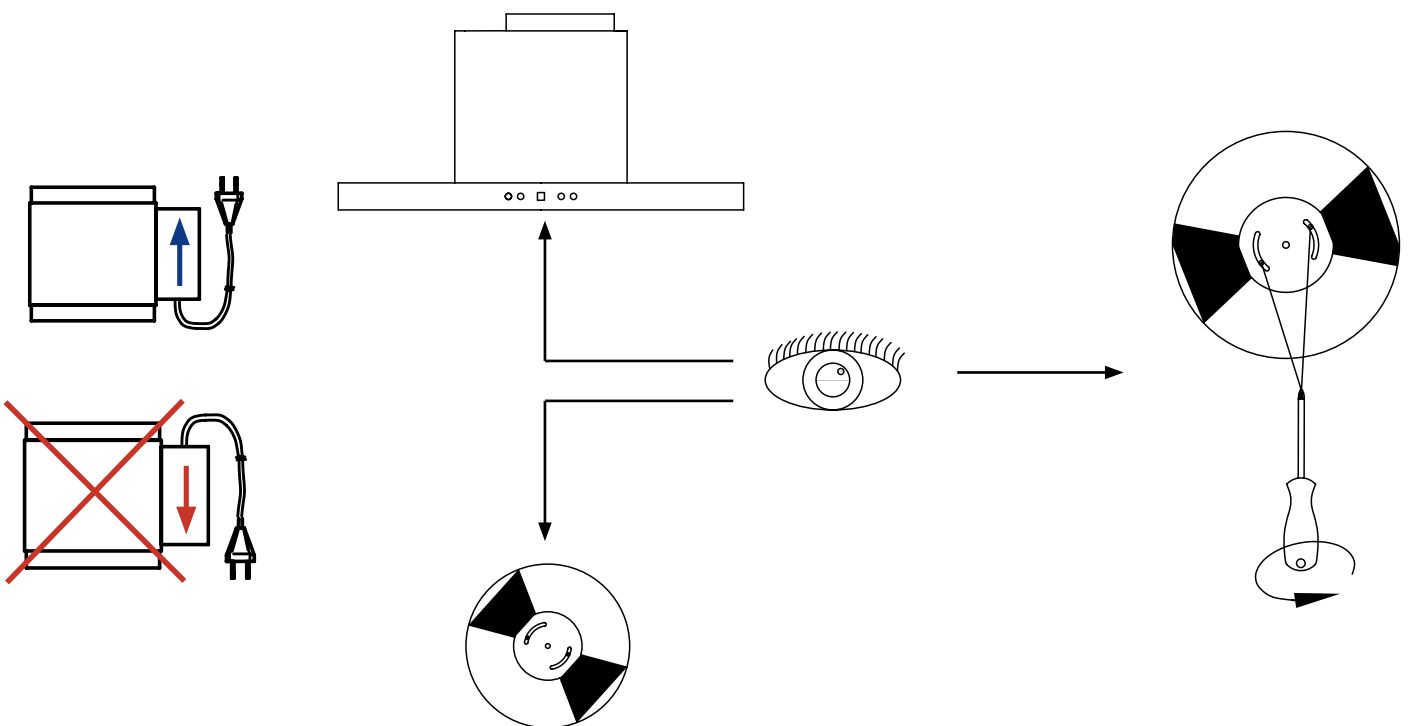
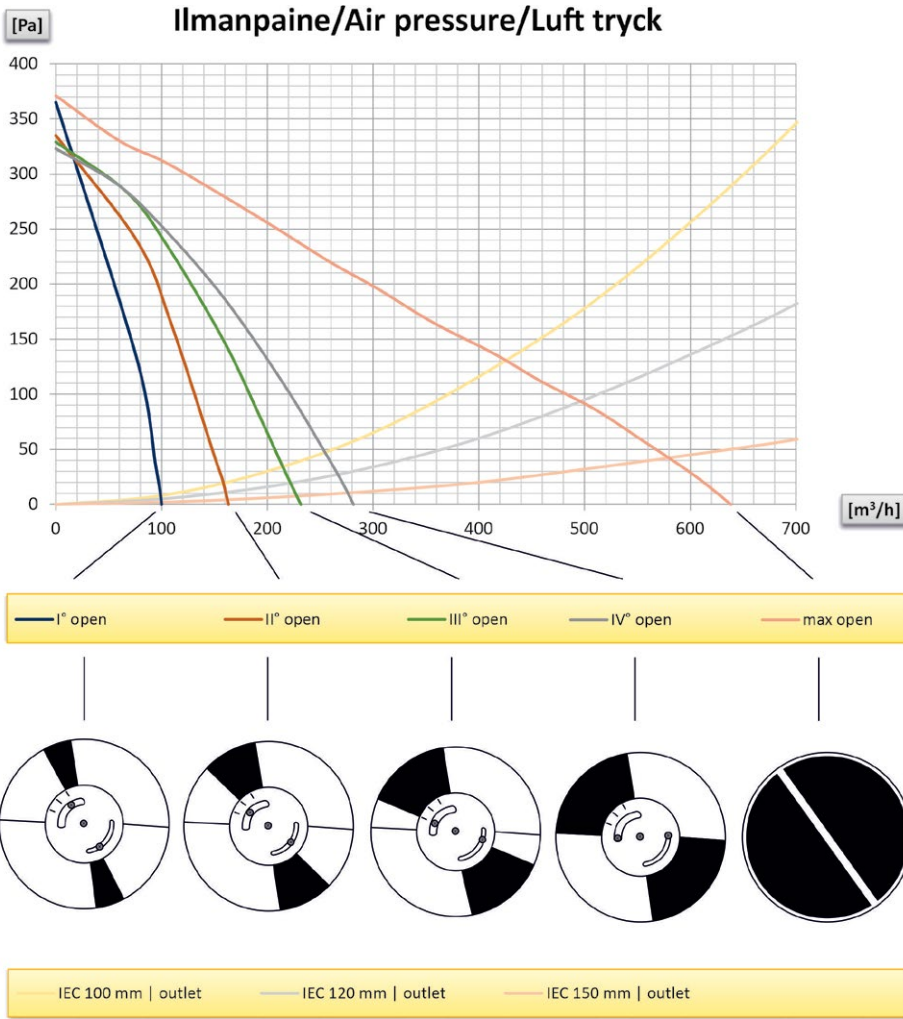
SV

- Anslut kopplingsboxkabeln (C) till kontrollenheten (A) och kopplingsboxen (B). Anslut tangentbordskabeln (E) och strömkläffkabeln (F) till kopplingsboxen (B). Skjut in lampkabeln (D) inuti kammaren enligt bilden och anslut lampkablarna till kontaktarna som lämnar lampenheten. Ta bort matningskablarna (bild 4) från elektronik lådan (A).

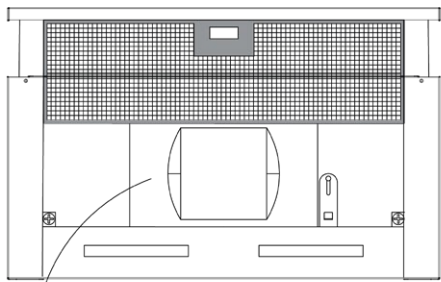
4



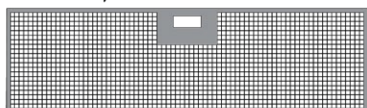
# PERUSILMANVAIHDON SÄÄTÖ VENTILATION CONTROL JUSTERING AV GRUNDFLÖDE



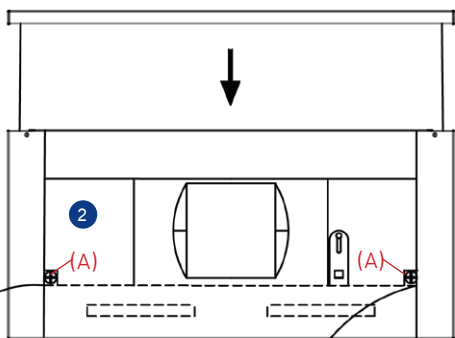
# VALAISIMEN VAIHTO REPLACEMENT OF LIGHTING BELYSNINGS BYTE



- FI Poista rasvasuodattimet ennen LED-valaisimen vaihtoa.
  - EN Remove the grease filters before replacing the lamp.
  - SV Ta loss fettfiltret förrän byte av LED belysningen.



- FI Irrota valopaneelin ruuvit (A) molemmilta puolilta
  - EN Remove the light panel screws (A) on both sides
  - SV Ta bort lampskruvarna (A) på båda sidor

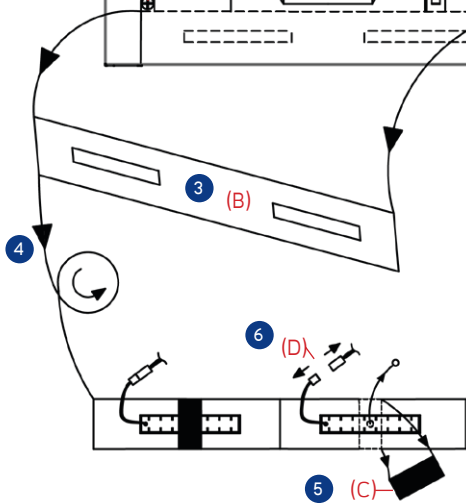


- FI Poista valopaneeli (B) tuulettimesta
  - EN Remove the light panel (B) from the cooker hood
  - SV Ta bort ljuspanelen (B) från köksfläkten

- FI Käännä valopaneeli
  - EN Turn the light panel over
  - SV Vänd på ljuspanelen

- FI Irroita valonpidike (C)
  - EN Remove the light holder (C)
  - SV Ta loss ljushållaren (C)

- FI Irroita valon liittimet (D) ja vaihda valaisin
  - EN Disconnect the light connectors (D) and replace the lamp
  - SV Koppla loss ljuskontakterna (D) och byt ut lampan



- FI Lopuksi liuta valaisin takaisin paikalleen.
  - EN Finally, slide the lamp back into place.
  - SV Skjut slutligen tillbaka lampan på plats.

# TAKUU JA HUOLTO

## WARRANTY AND MAINTENANCE

### GARANTI OCH SERVICE

#### FI

- Lapetek-liesituulettimilla on kahden (2) vuoden takuu. Lapetek ei ole vastuussa välillisistä vahingoista. Takuu ei koske kuluvia osia, kuten esimerkiksi valaisimia ja suodattimia.
- Tämä laite on valmistettu EU-direktiivin 2012/19/UE mukaisesti (SER).
- Rasvasuodattimen pesu (katso lisäohjeita asennuskohdasta 8-9).
- LED-valon vaihto (katso lisäohjeita sivu 9).
- Lisätietoa: [lapetek.fi](http://lapetek.fi)

#### EN

- Lapetek cooker hoods are covered by a two-year (2) warranty. Lapetek is not liable for any indirect defect or damage. The warranty does not cover consumable parts such as lamps, light sources, filters, etc.
- This device is manufactured in accordance with EU Directive 2012/19/UE (SER).
- Cleaning the grease filter (for further instructions, see installation instructions steps 8-9).
- Replacing the LED-light (for further instructions, see page 9).
- Additional information: [lapetek.fi](http://lapetek.fi)

#### SV

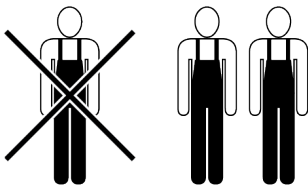
- Lapetek köksfläktar har en två (2) års garanti. Lapetek ansvarar inte för indirekta skador. Garantin täcker inte delar som slits, t.ex. belysning och filter.
- Denna produkt är tillverkad enligt EU direktivet 2012/19/UE (SER).
- Rengöring av fettfilter (se tilläggsinstruktioner steg 8-9).
- Byte av LED belysning (se tilläggsinstruktioner steg 9).
- Tilläggsinformation: [lapetek.fi](http://lapetek.fi)



# ASENNUS INSTALLATION INSTALLATION

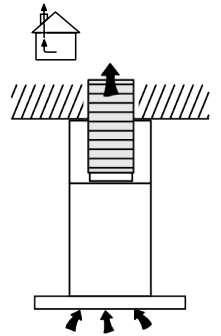
1

- FI Muista suojavarusteet.
- EN Remember to wear protective gear.
- SV Kom ihåg skyddsklädsel.



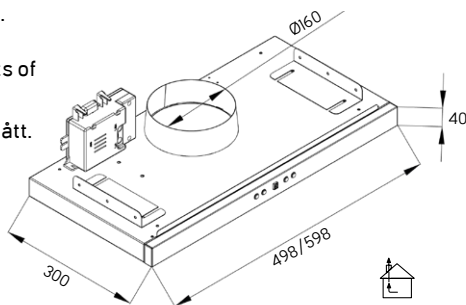
2

- FI Asennus hormiin. Sisältää 1,8 metriä pitkän pistotulpalla varustetun liitosjohdon ja 160 mm hormiliitososan.
- EN Flue installation. Includes a 1,8 m long power supply cable and 160 mm flue connection reducing socket.
- SV Installeras antingen till egen kanal. Innehåller en 1,8 meter lång kopplingsledning med en strömplugg och 160 kanal förbindning.



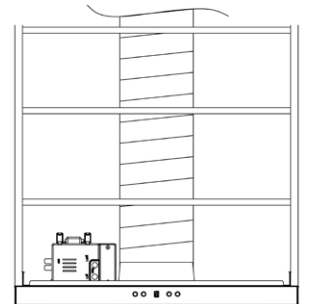
3

- FI Laitteen mitat.
- EN Measurements of the appliance.
- SV Produktens mått.



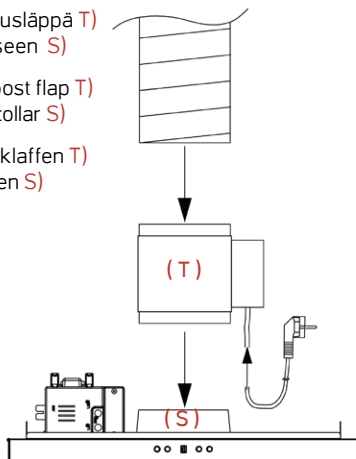
4

- FI Kaapin kattoon ja hyllytasoihin tehdään reiät hormiputkelle.
- EN Make holes in the cabinet ceiling and shelves for the flue pipe.
- SV Gör hål i skåpets tak och i hyllor för röret.



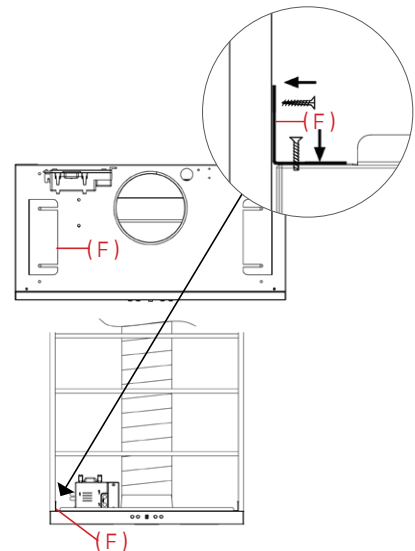
5

- FI Paina tehostusläppä (T) lähtökaulukseen (S).
- EN Press the boost flap (T) to the start collar (S).
- SV Tryck på lyftklaffen (T) till startkragen (S).



6

- FI Laitte kiinnitetään mukana tulevilla kulmarautoilla (F) laitteen runkoon ja kaapin runkoon.
- EN The device is attached with angle irons (F) to the body of the appliance and to the body of the cabinet.
- SV Enheten är ansluten med vinkeljärn (F) till apparatens kropp och till skåpets kropp.



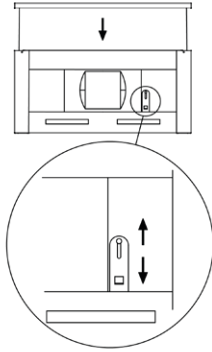
# ASENNUS INSTALLATION INSTALLATION

7

**FI** Teleskooppisen höyrylipan sisäänmenosyvyys voidaan rajoittaa, jotta sen etulista tulee samaan linjaan ovien kanssa.

**EN** The entry depth of the telescopic front can be limited so that it's front panel is in line with doors.

**SV** Ingångsdjupet för den teleskopiska fronten kan begränsas så att dess framkant är i linje med köksluckorna.

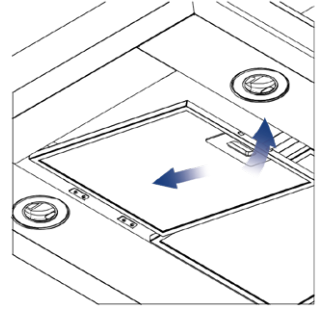


8

**FI** Rasvasuodattimen paikalleen laitto.

**EN** Inserting the grease filter.

**SV** Lägg fettfiltret tillbaka på sin plats.

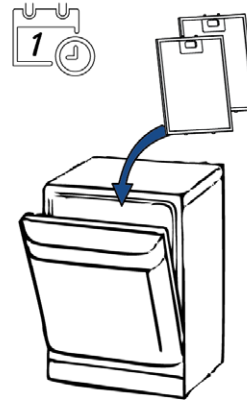


9

**FI** Rasvasuodattimet voidaan pestä astianpesukoneessa. Vältä pisimpiä ja kuumimpia pesuohjelmia. Rasvasuodattimet kuluvat käytössä ja ne tulee vaihtaa kun niiden pinta/väri alkaa olla kulunut tai haalistunut.

**EN** The grease filter can be washed in a dishwasher. Do not use the longest and hottest washing programs. The grease filters will wear out and should be replaced when their surface/color begins to be worn or faded.

**SV** Fettfiltret kan tvättas i diskmaskinen. Undvik de längsta och hetaste tvättprogrammen. Fettfiltren slits i användning och de bör bytas då deras yta/färg börjar bli sliten eller ljum.



# LAITTEEN TESTAUSPÖYTÄKIRJA

## PRODUCT TEST DOCUMENT

### PRODUKTENS GRANSKNINGS PROTOKOL

FI

#### ASENTAJAN SUORITTAMA LAITTEEN TESTAUSPÖYTÄKIRJA

Asennuksen yhteydessä tulee asentaja toimesta tarkistaa alla olevat kohdat. Tarkistuskohdat alkavat jo ennen varsinaista asennusta. Asentajan allekirjoitus varmistaa asennuksen suoritettun ohjeiden mukaisesti ja laitteen toimivuuden sekä moitteettoman kunnon.

#### Ennen asennusta:

1. Laite on ulkoisesti kunnossa poistettaessa pakkauksesta ja siinä on mukana kaikki osat. Laitteessa ei ole näkyviä pintavikoja/virheitä/värvirheitä/kolhuja/naarmuja.



#### Asennuksen jälkeen:

2. Imuteho asennuksen jälkeen on moitteeton. Mikäli imuteho on asennuksen jälkeen huono, tulee tarkistaa huippumurin yleinen toimivuus (tehon riittävyys) sekä selvittää mahdollinen virtausta rajoittava hormiston kohta.
3. Tehostuslappi avautuu/sulkeutuu.
4. Valot toimivat.
5. Valojen tehonsäätö toimii.
6. Laite on asetettu X3-tilaan.

- Mikäli jokin yllä oleva kohdista välillä 1) – 6) ei ole kunnossa, tulee asentajan ottaa heti yhteyttä myyjään/asennuksen tilaajaan sekä Lapetekin huoltoon numeroon: +358 9 2511 030 saadakseen ohjeet jatkotoimenpiteitä varten.
- Mikäli kohta 2) ei ole kunnossa tulee asentajan olla yhteydessä kiinteistöhuoltoon hormissa olevasta ongelmasta.
- Lapetekin myöntämän takuun ehtona on tämän asiakirjan täyttäminen ja testauskohtien kunnan moitteettomiksi toteaminen. Reklamaation yhteydessä tulee toimittaa kopio tarkistusprotokollasta.

Asentajan allekirjoitus

Päivämäärä ja paikka

Asentajan nimenselvennys

Yrityksen nimi

# LAITTEEN TESTAUSPÖYTÄKIRJA

## PRODUCT TEST DOCUMENT

### PRODUKTENS GRANSKNINGS PROTOKOL

EN

#### INSTALLER SIGNED PRODUCT TEST DOCUMENT

During installation, the installer must check the checklist below. Please note that the first checkpoints take place before the actual installation. By signing the document, the installer ensures the installation has been carried out in accordance with the installation instructions and that the appliance is functioning properly and is flawless.

#### Before installation:

1. The appliance is externally in good condition when removed from packaging and includes all its parts.  
The appliance has no imperfections/visible defects/color defects/bumps/scratches/etc.



#### After installation:

2. Check that the suction power is perfect after installation. In case the suction power is poor after installation, Check that external motor works properly and there is nothing in the piping causing decrease of the air flow.
3. Flow control damper opens/closes.
4. Lights are working.
5. Power control of the lights are lights are working.
6. The device is set to X3.

<input type="checkbox"/>	<input type="checkbox"/>
<input type="checkbox"/>	<input type="checkbox"/>
<input type="checkbox"/>	<input type="checkbox"/>
<input type="checkbox"/>	<input type="checkbox"/>
<input type="checkbox"/>	<input type="checkbox"/>

- In case any of the checkpoints 1) to 6) above are not in order, the installer must immediately contact the seller/customer as well as Lapetek service at +358 9 2511 030 for further information.
- In case checkpoint 2) is not in order, the installer must contact property maintenance about the problem in the chimney.
- The warranty granted by Lapetek is conditional on the completion of this document and the certification of the condition of the checkpoints. A copy of the test document must be submitted with a product reclamation.

\_\_\_\_\_  
Installer's signature

\_\_\_\_\_  
Date and place

\_\_\_\_\_  
Clarification of the installer's name

\_\_\_\_\_  
Company name

# LAITTEEN TESTAUSPÖYTÄKIRJA

## PRODUCT TEST DOCUMENT

### PRODUKTENS GRANSKNINGSPROTOKOL

SV

#### PRODUKTENS GRANSKNINGSPROTOKOLL SOM UTFÖRS AV INSTALLATÖREN

I samband med installationen bör installatören granska nedanstående punkter. Granskningspunkterna börjar redan förrän själva installationen. Installatörens underskrift försäkrar att installationen gjorts enligt instruktionerna samt att produkten fungerar och är i gott skick.

#### Förrän installation:

1. Kolla att apparaten är utifrån sett i skick då den tagits bort från förpackningen och att den inkluderar alla delar. Apparaten får inte ha synliga ytskador/fel/ färgfel/bucklor/skråmor



#### Efter installationen:

2. Kolla att sugkraften efter installationen är tillräcklig. Ifall sugkraften är dålig bör man kolla att olika external motorn fungerar normalt (effekten är tillräcklig) och att det inte finns något i skorstenen som hindrar luftflödet

3. förstärkningsventilen öppnar/stänger.

4. Ljusen fungerar.

5. Strömkontroll av lamporna är lampor som fungerar.

6. Enheten är inställd på X3.

- Ifall någon av de ovanstående punkterna mellan 1) - 6) inte är i skick skall installatören omedelbart kontakta säljaren/installationens beställare samt Lapeteks service som nås från numret: +358 9 2511 030 för att få råd till att fixa problemet.
- Ifall punkt 2) inte är i sin ordning ska installatören kontakta fastighetskötseln om problemet i skorstenen.
- Som krav för den garanti som Lapetek beviljar är att fylla i detta protokoll och att fastställa att alla granskningspunkter är godkända. Vid reklamation bör man skicka en kopia på granskningsprotokollet.

Installatörens underskrift

Datum

Installatörens namnförtydligande

Företagets namn

# YHTEYSTIEDOT CONTACT KONTAKT INFORMATION

FI

Oy Lapetek Ab  
www.lapetek.fi

Myynti, tekninen neuvonta ja huolto  
sales@lapetek.fi

EN

Oy Lapetek Ab  
www.lapetek.fi

Sales, Technical support and service  
sales@lapetek.fi

SV

Oy Lapetek Ab  
www.lapetek.fi

Försäljning, teknisk service och tekniskt underhåll  
sales@lapetek.fi

**LAPETEK**

[www.lapetek.fi](http://www.lapetek.fi)