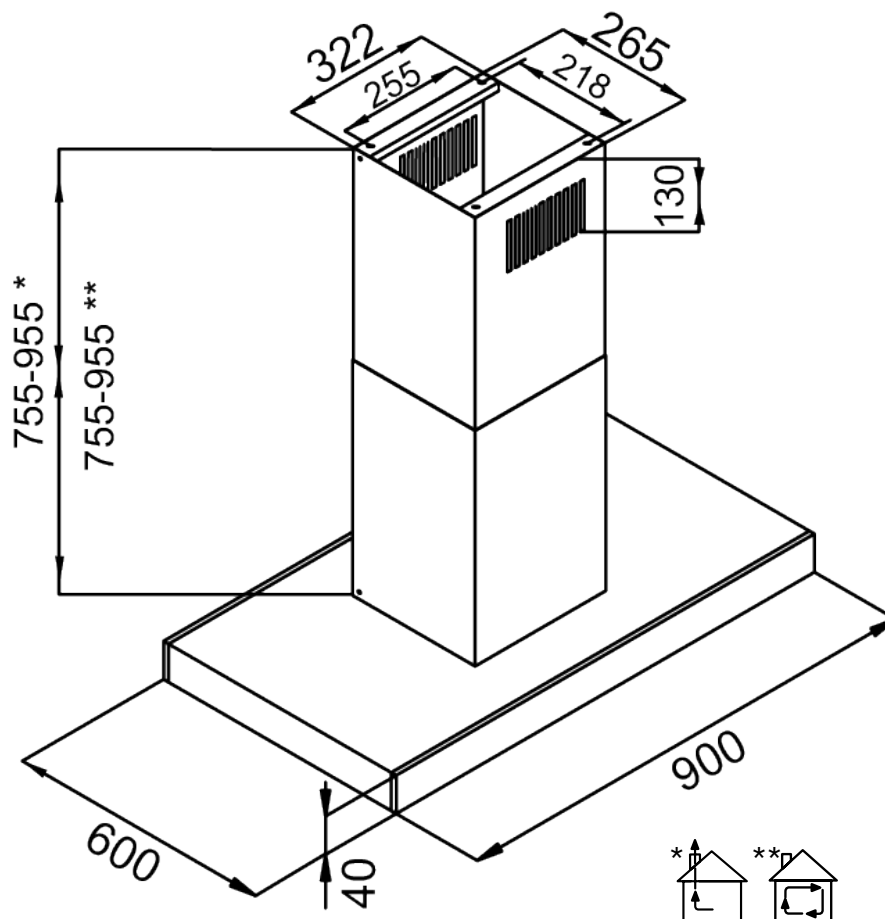


JONA SLIM-V 90



Asennusohje koskee seuraavia tuotteita/This installation manual applies to the following products /Bruksanvisningen gäller följande produkter:

TUOTE	KOODI	VERSIO
JONA SLIM-V 90 MUSTA/BLACK/SVART	57009	001
JONA SLIM-V 90 RST/S/S/RS	57007	001
JONA SLIM-V 90 VALKOINEN/WHITE/VIT	57008	001

FI

Lue ehdottomasti liesituulettimen käyttö- ja asennusohje ennen laitteen asennusta, liitäntöjen tekemistä ja käyttöönottoa. Näin vältät mahdolliset vahingot ja laitteesi rikkoontumisen. Säilytä tämä ohje laitteen yhteydessä.

EN

For your safety and correct operation of the appliance, read this manual carefully and thoroughly before installation, wiring and use. Always keep these instructions with the appliance.

SV

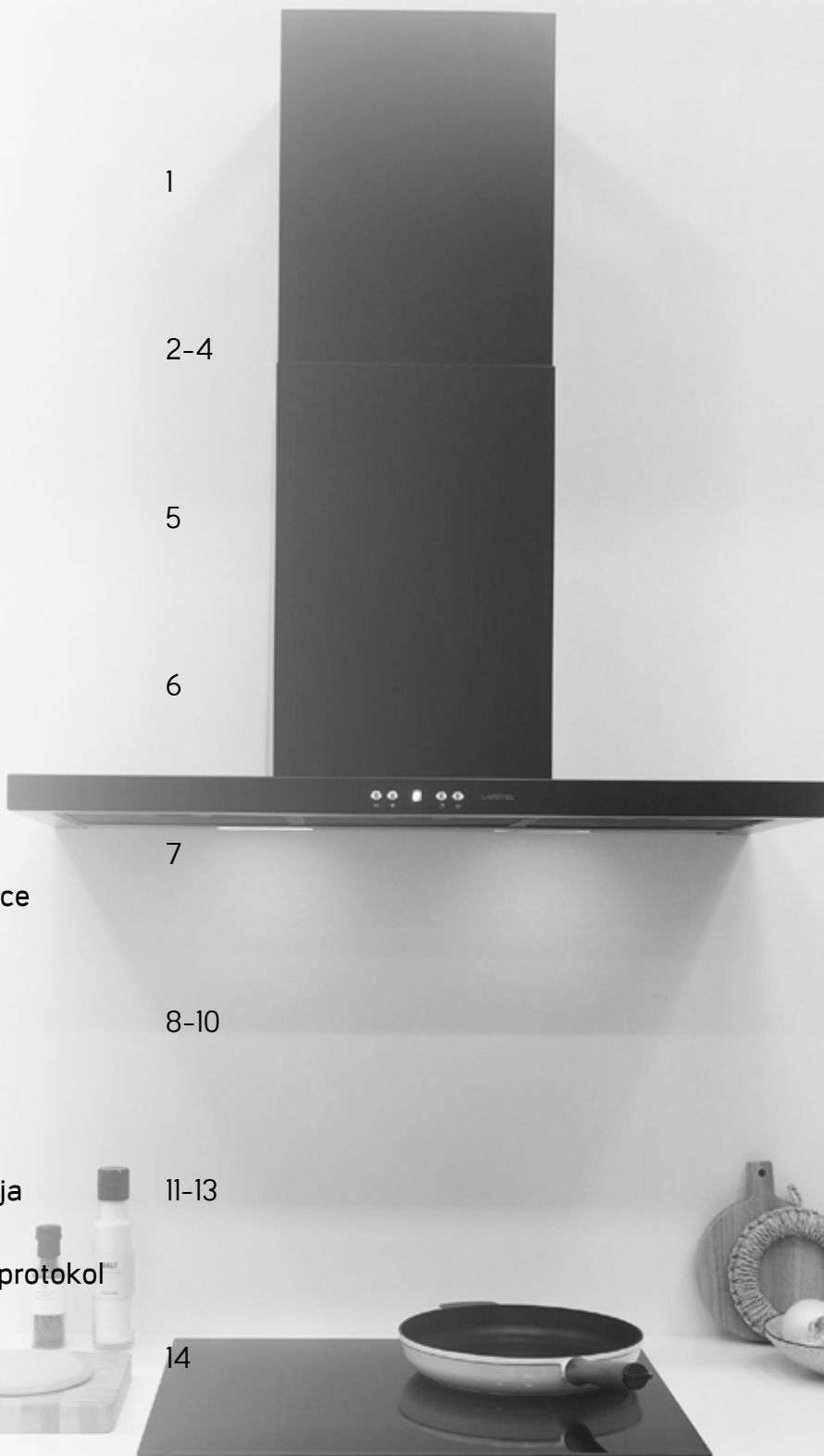
Bruksanvisningen och installationsinstruktionerna bör läsas förrän produkten installeras, kopplas och tas i bruk. På detta sätt undviker man möjliga skador och att produkten går sönder. Spara denna instruktion i samband med produkten.

SISÄLTÖ

CONTENTS

INNEHÅLLSFÖRTECKNING

FI	Turvallisuusohjeita	1
EN	Safety information	
SV	Säkerhetsinformation	
FI	Käyttö	2-4
EN	Use	
SV	Användning	
FI	Asennuskorkeus	5
EN	Installation height	
SV	Installations höjd	
FI	Valaisimen vaihto	6
EN	Replacement of lighting	
SV	Belysnings byte	
FI	Takuu ja huolto	7
EN	Warranty and maintenance	
SV	Garanti och service	
FI	Asennus	8-10
EN	Installation	
SV	Installation	
FI	Laitteen testauspöytäkirja	11-13
EN	Product test document	
SV	Produktens granskningsprotokol	
FI	Yhteystiedot	14
FI	Contact	
SV	Kontakt information	



TURVALLISUUSOHJEITA SAFETY INFORMATION SÄKERHETSINFORMATION

FI

- Kyseessä on ammattilaisasennukseen tarkoitettu tuote.
- Varmista ennen laitteen asentamista, että laite tai sen osat eivät ole vaurioituneet tai kolhiintuneet. Muussa tapauksessa ota yhteys jälleenmyyjään. Viallista tuotetta ei saa asentaa! Asennettu laite katsotaan tarkastetuksi ja hyväksytyksi tuotteeksi.
- Noudata tässä oppaassa annettuja ohjeita. Lapetek ei vastaa mahdollisista haitoista ja vaurioista kuten tulipaloista yms, jotka aiheutuvat tämän oppaan ohjeiden noudattamatta jättämisestä.
- Asennus tulee suorittaa siten, että tuuletin voidaan irrottaa huoltoon varten purkamatta muita huoneen rakenteita. Takuukorjauksissa Lapetek ei vastaa rakenteiden purkamisesta aiheutuvista kuluista.
- Liesituuletin voi näyttää erilaiselta kuin tämän kirjasen piirustuksissa on esitetty. Käyttö-, huolto- ja asennusohjeet pysyvät kuitenkin samoina. Varmista että laitteesi tyyppikilvessä oleva tuote- ja versionumero vastaavat ohjeessa mainittuja tietoja.
- Käytä aina suojakäsineitä kaikissa asennus- ja huoltotoimenpiteissä.

EN

- All installation work must be carried out by a professional.
- Before installation, make sure neither the appliance nor its parts are damaged. Otherwise, please contact your dealer. Do not install a defective product! An installed appliance is considered tested and approved.
- Always follow the instructions in this manual. Lapetek is not liable for any damage, fires etc., resulting from improper or incorrect installation or use.
- The installation of the appliance must be carried out in a way that the cooker hood can be removed for maintenance without dismantling other room structures. In case of warranty maintenance, Lapetek is not liable for any costs resulting from dismantling other structures.
- The cooker hood may look different from the drawings in this booklet. However, instructions of use, maintenance and installation remain the same. Make sure the product and its version number correspond to the information in the manual.
- Always wear protective gloves during installation and maintenance procedures.

SV

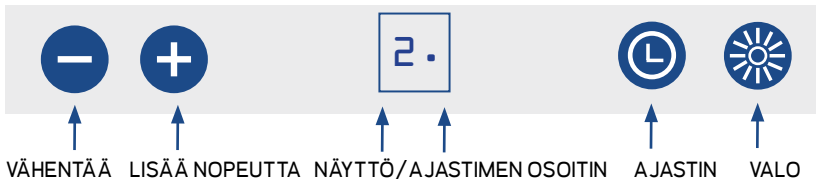
- Produkten bör installeras av en professionell installationstekniker.
- Försäkra förrän installation att produkten och dess delar inte är skadade eller har skrämor. I övriga fall ta kontakt med återförsäljaren. En defekt produkt får inte installeras! En installerad produkt anses vara en granskad och godkänd produkt.
- Följ de instruktionerna som står i denna manual. Lapetek Oy ansvarar inte för t.ex möjliga brister, skador eller eldsvådor som är orsakade av att anvisningarna i denna manual inte har följts.
- Installationen bör göras så att fläkten kan tas loss och underhållas utan att man behöver ta loss övriga konstruktioner. Vid garantireparationer ansvarar Lapetek Oy inte för kostnader som uppstår av att undanröja konstruktioner.
- Fläkten kan avvika från de ritningar som finns i denna manual. Bruksanvisningen samt service- och installationsinstruktionerna är trått det de samma då produkt och versionsnumret som står i produktens typskylt är de samma som de som står i manualen.
- Handskar bör alltid användas vid installation och service av produkten.

KÄYTTÖ USE ANVÄNDNING

FI

- Liesituuletin on suunniteltu keittohöyryjen poistoon ja on tarkoitettu vain kotitalouskäyttöön.
- Irrota liesituulettimen pistotulppa pistorasiasta ennen puhdistusta tai kunnossapitoa irrottamalla pistoke tai sulkemalla/irrottamalla sulake.
- Älä koskaan käytä laitetta ilman rasvasuodatinta.
- Laitteen päällä ei saa säilyttää/laittaa esineitä.
- Huolehdi riittävän korvausilman saannista avaamalla tarvittaessa esimerkiksi tuuletusikkuna. Puutteellinen korvausilma estää liesituuletinta imemästä kunnolla.
- Laitteen alla/läheisyydessä ei saa pitää avotulta/liekittää ruokia.
- Laitteen sisälle ja rasvasuodattimeen kertyvää rasvan määrää tulee tarkkailla säännöllisesti poistamalla rasvasuodatin ja puhdistamalla sekä laite että rasvasuodatin tarvittaessa.
- Rasvasuodatin tulee pestä säännöllisesti (aina kun se on likainen tai vähintään 3 kk välein) tulipalovaaran välttämiseksi.
- Rasvasuodattimet voidaan pestä astianpesukoneessa. Vältä pisimpiä ja kuumimpia pesuohjelmia. Rasvasuodattimet kuluvat käytössä ja ne tulee vaihtaa kun niiden pinta/väri alkaa olla kulunut tai haalistunut.
- Kertakäyttöiset aktiivihiiisuodattimet tulee vaihtaa vähintään 3-4 kertaa vuodessa. Vaihtoväli riippuu kuitenkin laitteen käyttömäärästä.
- Pestävät LongLife-hiiisuodattimet (lisätarvike) pestään ja aktivoidaan puhdistamalla ne aluksi astianpesukoneessa 65 asteessa, koneessa ei saa olla samaan aikaan astioita puhdistettavana. Tämän jälkeen suodattimet laitetaan 100 asteeseen uuniin ritilän päälle 10 minuutin ajaksi ylä- ja alalämpö asetettuna. Pesu ja aktivointi suositellaan suoritettavaksi noin kahden kuukauden välein. LongLife-suodattimien puhdistusteho pienenee käytössä kolmen vuoden jälkeen noin 50 % alkuperäisestä.

KYTKINPANEELITOIMINNOT



Käynnistys

Laite käynnistyy **+** näppäimestä 1. nopeudelle. Painamalla uudestaan nopeus siirtyy joka painalluksella seuraavaksi suuremmalle nopeudelle 2, 3 ja 4. Nopeus 4 on intensiiviteho ja se on päällä 5 minuuttia, jonka jälkeen laite aina palautuu 3. nopeudelle. Nopeutta vähennetään ja laite sammutetaan **-** näppäimestä.

Ajastus

Ajastinnäppäimestä **⌚** painettaessa moottorin käydessä 1., 2. tai 3. nopeudella, moottori pysähtyy vasta säädetyn ajan jälkeen, poistaen kuumen pannun aiheuttamat jälkikäryt pannun jäähtymisen aikana liedellä.

Kun ajastinnäppäimestä painetaan, näyttössä alkaa vilkkua numero 0. Tämän jälkeen 20 sekunnin sisällä voidaan painaa **+** näppäintä ajastuksen säätämiseksi, jolloin näyttöön tulee näkyviin numero painantakertojen määrän mukaan 1, 2, 3... (1=10, 2=20, 3=30, 4=40, 5=50, 6=60, 7=70, 8=80, 9=90 minuuttia).

Valaistuksen säätö ja himmennys

Lyhyt painallus **☀** valonäppäimestä sytyttää valot täydelle teholle, mikä sopii työskentelyyn lieden äärellä. Saman näppäimen lyhyt painallus sammuttaa valot. Valoissa on kolmiportainen himmennystoiminto. Kun valonäppäintä painetaan kolmen sekunnin ajan valojen ollessa päällä täydellä teholla, valot himmenevät keskiteholla. Kun valonäppäintä painetaan uudelleen kolmen sekunnin ajan, valot himmenevät tunnelmavalloiksi. Valot sytyvät aina täydellä teholla.

Väriämpötilan säätö

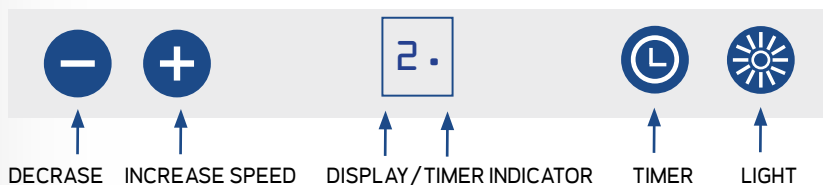
Painamalla samaan aikaan kytkinpaneelin **-** ja **☀** valopainiketta aktivoidaan valojen väriämpötilan säätö ja L-kirjain alkaa vilkkumaan näyttössä. Kytkinpaneelin **+** painiketta painamalla väriämpötila suurenee (max. ~6000 K) ja kytkinpaneelin **-** painiketta painamalla väriämpötila pienenee (min. ~3000 K). Valittu väriämpötila jää asetetuksi, jos kytkinpaneeliin ei tämän jälkeen kosketa 20 sekunnin aikana.

KÄYTTÖ USE ANVÄNDNING



EN

- The cooker hood is designed for extracting cooking fumes and is for domestic use only.
- Unplug the appliance or remove the fuse before cleaning or maintenance.
- Never use the appliance without a grease filter.
- Do not store or place anything on top of the appliance.
- Make sure there is adequate exchanging air from outside in the room by, for example, opening a window when the hood is in use. Inadequate ventilation prevents the hood from working properly.
- Do not flambé or set an open fire under or near the appliance.
- The amount of grease inside the hood and the grease filters should be monitored regularly by removing the grease filter and cleaning both the appliance and the grease filter when necessary.
- The grease filter must be cleaned regularly (whenever necessary or at least every 3 months) to prevent risk of fire. The grease filter can be washed in a dishwasher. Do not use the longest and hottest washing programs. The grease filters will wear out and should be replaced when their surface/color begins to be worn or faded.
- Single-use charcoal filters must be replaced at 3-4 times a year. However, the frequency in which the filters need to be replaced depends on usage.
- The machine-washable LongLife charcoal filters (accessory) are cleaned and activated by washing them in the dishwasher in 65 degrees. Please note that no other dishes are to be washed at the same time as the charcoal filter. Afterwards the filters are placed in a 100-degree oven on the grid for 10 minutes with upper and lower heat set. Cleaning and activating the filters should be done approximately every two months. After three years, the efficiency of the LongLife filters will be reduced by approximately 50% of the original.


CONTROL PANEL FUNCTIONS




Start


The appliance starts with the  key for speed 1. The speed increases with every push of the key to the next higher speed 2,3, or 4. Speed 4 is intensive speed and only on for 5 minutes before returning to speed 3. The speed is reduced and the appliance is turned off using the  key.

Timing




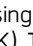
When pressing the timer key  while the engine is running at speed 1, 2, or 3, the engine stops after a set time, extracting the fumes of a hot pan on the cooker while the pan is cooling.

When the timer key is pressed, the number 0 will begin to flash on the display. Within 20 seconds the  key can then be pressed to set the timer: the number on the display changes to represent the number of times (1,2,3...) the key is pressed, which in turn represents the timer setting (1=10, 2=20, 3=30, 4=40, 5=50, 6=60, 7=70, 8=80, 9=90 minutes).

Lighting control and dimming

Pressing the  key briefly turns the lights on / off. The lights turn on at full luminous intensity suitable for working. In addition, the lights have a three-stage dimming function. When the lights are on at full power, pressing the key for three seconds will dim the lights to general lighting. When pressing the key once more for three seconds, the lights dim to ambient lighting. The lights always turn on at full luminous intensity.

Color temperature adjustment

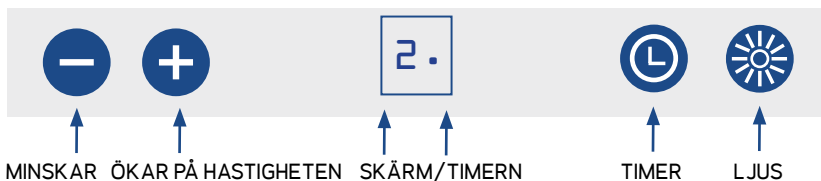
Pressing the  and  keys simultaneously activates the color temperature adjustment of the lights and the letter L starts flashing on the display. Pressing the  key increases the color temperature (max. ~ 6000 K) and pressing the  key decreases the color temperature (min. ~ 3000 K). The selected color temperature remains set if the switch panel is not touched within 20 seconds.

KÄYTTÖ USE ANVÄNDNING

SV

- Köksfläkten är planerad för att avföra ångor från matlagning och är ämnad endast till hushållsanvändning.
- Ta bort strömpluggen från eluttaget eller ta bort säkningen förrän fläkten rengörs eller underhålles.
- Använd aldrig apparaten utan fettfiltret.
- Saker får inte förvaras/läggas på apparaten.
- Se till att det flödar tillräckligt med ersättningsluft till utrymmen t.ex. genom att öppna fönstret. Bristfällig ersättningsluft hindrar fläkten att suga effektivt.
- Under/vid närheten av fläkten får man inte ha öppen eld/flambera mat.
- Fett som samlas in i fläkten och i fettfiltret bör granskas regelbundet genom att ta bort fettfiltret och rengöra både fläkten och fettfiltret regelbundet.
- Fettfiltret bör tvättas regelbundet (alltid när det är smutsigt eller minst var 3 månad) för att undvika brandfara.
- Fettfiltret kan tvättas i diskmaskinen. Undvik de längsta och varmaste tvättprogrammen. Fettfiltren slits i användning och de bör bytas då deras yta/färg börjar bli sliten eller ljum.
- Engångs kolfiltret bör bytas 3-4 gånger i året. Hur ofta som filtret behöver bytas beror på hur fläkten används.
- Tvättbara LongLife kolfiltret (tillbehör) tvättas och aktiveras genom att tvätta dem i diskmaskinen i 65 grader. Man får inte tvätta något annat samtidigt i diskmaskinen. Därefter lägger man filtren i ugnen i 100 grader på ugnsgallret för 10 minuter på över- och undervärme. Tvättning och aktivering rekommenderas att göras med 2 månaders mellanrum. LongLife filtrets reningsstyrka har minskat med ca 50 % efter 3 års användning.

KONTROLLPANELENS FUNKTIONER



Start

Fläkten startar från knappen på hastighet 1. Genom att trycka på nytt på knappen ökar hastigheten alltid till ett steg högre 2, 3 och 4. Hastighet 4 är intensiv nivå som är på en gång på i 5 minuter varefter fläkten går automatiskt till hastighet 3. Hastigheten minskas och fläkten stängs med knappen.

Timer

Då fläkten är på hastighet 1, 2, 3 och man trycker på timerknappen stannar fläkten först efter den på förhand bestämda tiden och ventilerar ut matos då pannan svalnar på spisen.

Då man trycker på timerknappen börjar en 0 blinka i skärmen. Därefter inom 20 sekunder kan man trycka på knappen för att justera timern och då visar skärmen ett nummer på basen av hur många gånger man tryckt på knappen 1, 2, 3... (1=10, 2=20, 3=30, 4=40, 5=50, 6=60, 7=70, 8=80, 9=90 minuter).

Ljusstyrning och dimming

Ett kort tryck på ljusknappen tänds ljuset på arbetsbelysning för spisen. Ett ytterligare kort tryck på knappen släcker ljuset. Ljuset har även en tre-stegig dimmningsfunktion. Trycker man på ljusknappen i tre sekunder då ljuset är på full effekt, dimmas ljuset till den mellersta effekten. Om man trycker på nytt på ljusknappen i tre sekunder, dimmas ljuset till stämningbelysning. Ljuset tänds alltid på full effekt.

Justering av ljusstemperatur

Med att trycka samtidigt på och knappar börjar "L" blinka i skärmen och möjligheten att justera ljusstemperatur aktiveras. Tryck på för att öka på ljusstemperatur (max. ~ 6000 K) och för att minska på det (min. ~ 3000 K). Utvalda ljusstemperaturen sparas i minnet då man inte trycker i panelen under 20 sekunder.

ASENNUSKORKEUS INSTALLATION HEIGHT INSTALLATIONS HÖJD

FI

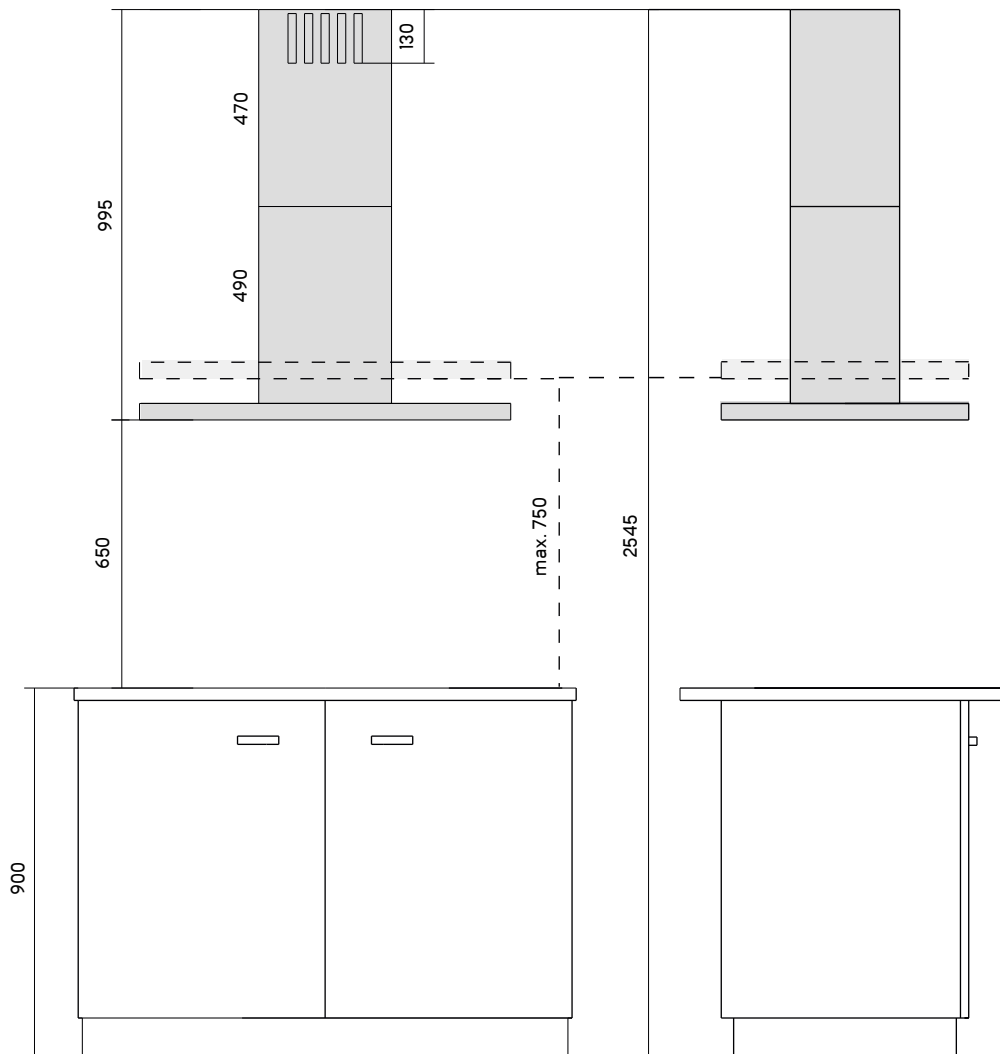
- Maksimi asennuskorkeus on 750 mm liedestä. Tällöin kokonaishuonekorkeus voi olla 2650 mm (huomioi kuvan muut mitat).
- Lisävarusteena on saatavana pidempi 860 mm hormin alaosa.

EN

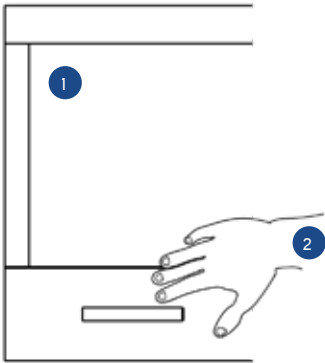
- The maximum installation height is 750 mm from the cooker. In this case, the ceiling height of the room can be 2650 mm (please take into account all the other dimensions and measurements in the picture).
- A taller, 860 mm lower part of the chimney pipe is available as an accessory

SV

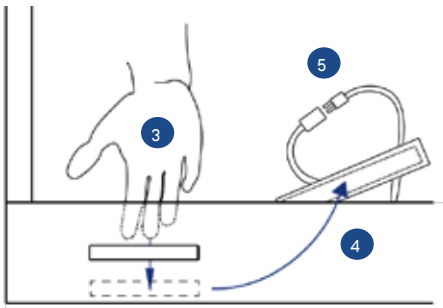
- Den maximala installationshöjden är 750 mm från spisen. Då kan den totala rumshöjden vara upp till 2650 mm (observera bildens övriga mått).
- En längre 860 mm nedre del till skorsten finns tillgängligt som tillbehör.



VALAISIMEN VAIHTO REPLACEMENT OF LIGHTING BELYSNINGENS BYTE



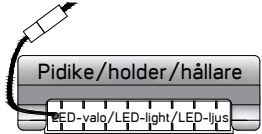
- 1** **FI** Poista rasvasuodattimet ennen LED-valaisimen vaihtoa.
EN Remove the grease filters before replacing the lamp.
SV Ta loss fettfiltret förrän byte av LED belysningen.



- 2** **FI** Paina valaisinta varovasti sisäänpäin, jolloin se irtoaa kuvun rungosta.
EN Push the lamp gently inwards to release it from the body of the hood.
SV Tryck försiktigt inåt på lampan så att den lossar från fläktens ram.

- 3** **FI** Työnnä valaisinta kuvun sisällä nuolen suuntaan samalla painaen valaisinta kuvun ulkopuolelta, jolloin se irtoaa kuvun sisällä olevista pidikkeistä.
EN Gently push the lamp inside the hood in the direction of the arrow pressing from outside at the same time to release it from the holders inside the hood.
SV För att lampan skall lossa från dess fästen, skall du samtidigt både innanför fläkten trycka lampan försiktigt i pilens riktning och utanför trycka lampan inåt.

Valaisin + pidike takaapäin
Light + holder from backside
Lampa + hållare bakifrån



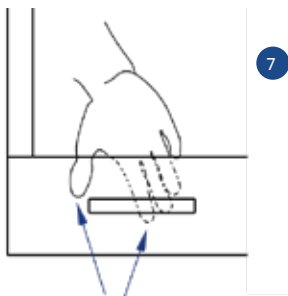
Lampun poistosuunta
Removing direction
Lampans lägnings riktning

- 4** **FI** Ota valaisin varovasti esiin.
EN Carefully pull out the lamp.
SV Dra lampan försiktigt loss.

- 5** **FI** Irrota valaisimen johto (pikaliitin 5) ja vaihda valaisin uuteen.
EN Disconnect the cable (quick connector 5) and replace the lamp.
SV Ta loss lampans kabel (snabbkoppling 5) och byt lampan till en ny lampa.



- 6** **FI** Asenna uusi valaisin päinvastaisessa järjestyksessä.
EN Install a new lamp in reverse order.
SV Installera nya lampan i motsatt ordning.



- 7** **FI** Lopuksi purista valaisin ja sitä pitävä pidike kuvun sisällä runkoon, jotta valaisin kiinnittyy kunnolla runkoon.
EN Finally, squeeze the lamp and its holder in place inside the hood to securely attach the lamp to the body of the hood.
SV Till slut kläm lampan och dess fästen in till ramen så att lampan blir fäst ordentligt.

TAKUU JA HUOLTO

WARRANTY AND MAINTENANCE

GARANTI OCH SERVICE

FI

- Lapetek-liesituulettimilla on kahden (2) vuoden takuu. Lapetek ei ole vastuussa välillisistä vahingoista. Takuu ei koske kuluvia osia, kuten esimerkiksi valaisimia ja suodattimia.
- Tämä laite on valmistettu EU-direktiivin 2012/19/UE mukaisesti (SER).
- Rasvasuodattimen pesu (katso lisäohjeita asennuskohdasta 12-14).
- Aktiivihiihsuodattimen vaihto (katso lisäohjeita asennuskohdasta 15).
- LED-valon vaihto (katso lisäohjeita sivu 6).
- Lisätietoa: lapetek.fi

EN

- Lapetek cooker hoods are covered by a two-year (2) warranty. Lapetek is not liable for any indirect defect or damage. The warranty does not cover consumable parts such as lamps, light sources, filters, etc.
- This device is manufactured in accordance with EU Directive 2012/19/UE (SER).
- Cleaning the grease filter (for further instructions, see installation instructions steps 12-14).
- Replacing the charcoal filter (for further instructions, see installation instructions step 15).
- Replacing the LED-light (for further instructions, see page 6).
- Additional information: lapetek.fi

SV

- Lapetek köksfläktar har en två (2) års garanti. Lapetek ansvarar inte för indirekta skador. Garantin täcker inte delar som slits, t.ex. belysning och filter.
- Denna produkt är tillverkad enligt EU direktivet 2012/19/UE (SER).
- Rengöring av fettfilter (se tilläggsinstruktioner steg 12-14).
- Byte av aktivkolfilter (se tilläggsinstruktioner steg 15).
- Byte av LED belysning (se tilläggsinstruktioner steg 6).
- Tilläggsinformation: lapetek.fi

ASENNUS INSTALLATION INSTALLATION

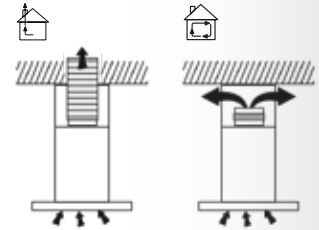
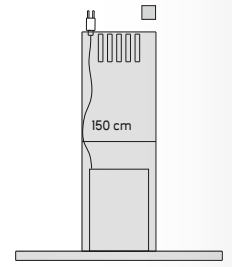
1

- FI Muista suojavarusteet.
- EN Remember to wear protective gear.
- SV Kom ihåg skyddsklädsel.



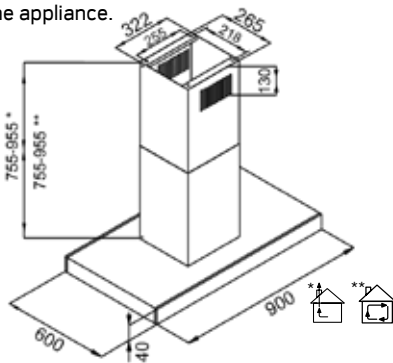
2

- FI Asennus joko hormiin tai huoneilmaan suodattavana (aktiivihiihisuodatin). Sisältää 1,5 metriä pitkän pistotulpalla varustetun liitosjohdon ja 120/150 hormiliitososan sekä takaiskuventtiilin.
- EN Installation either ducted or recirculated (with optional charcoal filter). Includes a 1,5 m long power supply cable and a 120/150 flue connection reducing socket and a non-return valve.
- SV Installeras antingen till egen kanal eller med filter i rumsfluten (aktiv-kolfilter). Innehåller en 1,5 meter lång kopplingsledning med en strömplugg och 120/150 kanal förbindning och kallrasskydd.



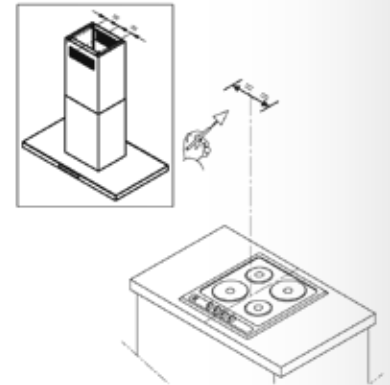
3

- FI Laitteen mitat.
- EN Measurements of the appliance.
- SV Produktens mått.



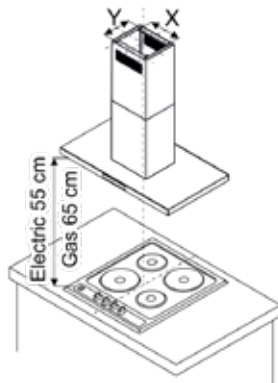
4

- FI Merkitse keskikohta kattoon liesitason suhteen.
- EN Mark the exact middle of the appliance in the ceiling in relation to the cooker.
- SV Märk mittpunkten i taket enligt fläkten.



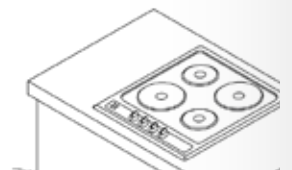
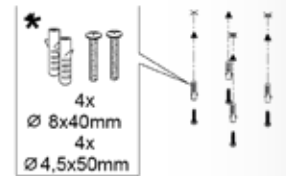
5

- FI Minimietäisyys liedestä: Sähköliesi 55 cm, Kaasuliesi 65 cm. Suositeltava max.asennuskorkeus 75 cm liedestä.
- EN Minimum distance from the cooker: Electric cooker 55 cm, Gas cooker 65 cm, Recommended max. installation height 75 cm from the cooker.
- SV Minimi avstånd från spisen: Elspis 55cm, Gasspis 65 cm. Rekommenderad maximal installationshöjd 75 cm från spisen.



6

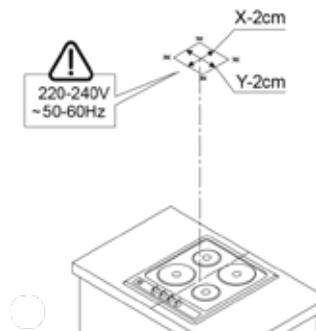
- FI Käytä kattokiinnitykseen kattomateriaalivalmistajan suosittelemia kiinnikkeitä, joita saa rautakaupoista.
- EN For ceiling mounting, use fasteners recommended by the ceiling manufacturer, available from hardware stores.
- SV Då produkten fästes i tak bör man använda fästen som har rekommenderats av takmaterialtillverkaren och som man får från järnaffären.



ASENNUS INSTALLATION INSTALLATION

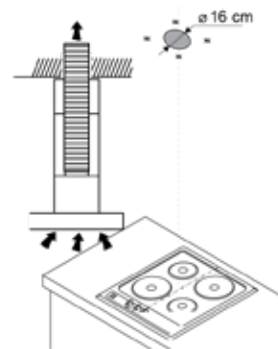
7

- FI** Käytä 160 mm tai 125 mm hormiputkea.
- EN** Use either a 160 mm or 125 mm vent pack.
- SV** Använd antingen 160 mm eller 125 mm skorsten.



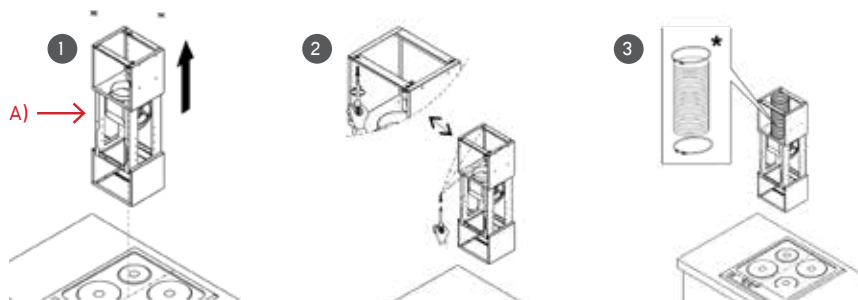
8

- FI** Huomioi sähköjohdon vaatima tila hormiputken lisäksi ja merkitse kehikon kiinnityskohta kattoon.
- EN** Note the space required by both the power supply cable and the chimney pipe.
- SV** Utöver utrymmet för skorstenen beakta även utrymmet för elkabeln och märk ut i taket de ställen där ramen skall fästas.



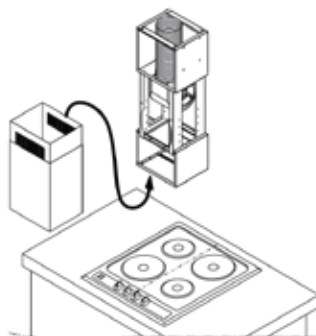
9

- FI** Nosta kattokehikko (A) katossa merkittyyn kohtaan ja kiinnitä se neljästä kulmasta kattoon. Varmista hormiputken pituus ennen kattokehikon lopullista kattoon asennusta.
- EN** Lift up the ceiling frame (A) to the previously marked area on the ceiling and secure it at the four corners. Ensure the length of the chimney pipe before finalizing the installation to the ceiling.
- SV** Lyft takramen (A) till det märkta stället i taket och fäst ramen i taket från de fyra hörnen. Försäkra skorstenens längd förrän takramen läggs på plats.



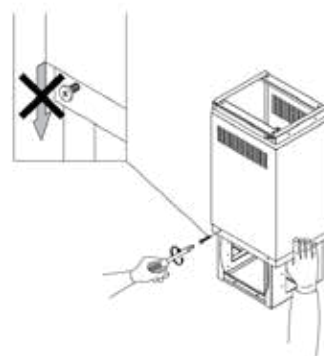
10

- FI** Laita sisäkkäin olevat hormipellit kattokehikkoon.
- EN** Place the chimney pipes (one inside the other) in the ceiling frame.
- SV** Lägg skorstenen som är inne i varandra i takramen.



11

- FI** Kiinnitä hormipellit väliaikaisesti ruuvilla yläasentoon, jotta ne eivät tipahda alas ja estä kuvun kiinnittämistä kattokehikkoon.
- EN** Temporarily secure the chimney pipes in the up position with a screw to make sure they do not fall down and prevent the hood from being attached to the ceiling frame.
- SV** Fäst skorstenen temporärt i den övre ställningen med en skruv så att de inte faller ner och hindrar att fästa fläkten i takramen.



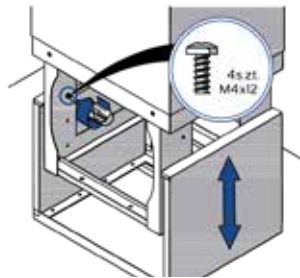
ASENNUS INSTALLATION INSTALLATION

1

FI Nosta kuvun runko kattokehikkoon ja kiinnitä runko kehikkoon 4 ruuvilla.

EN Lift up the body of the hood to the ceiling frame and secure with 4 screws.

SV Lyft fläkten till takramen och fäst den i ramen med 4 skruvar.

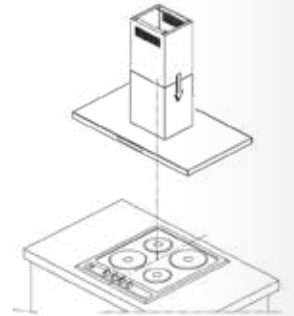


1

FI Irrota kuvassa 11 kiinnittämissi ruuvi ja laske ja kiinnitä alempi hormipelti kupuun ja kiinnitä ylempi hormipelti kattokehikon yläosaan ruuveilla.

EN Remove the screw secured in figure 11 and lower and secure the lower part of the chimney pipe to the hood. Secure the upper part to the top of the ceiling frame with screws

SV Ta loss skruven som fästes i bild 11 och dra ner skorstenens nedre del. Fäst skorstenens nedre del i fläkten och fäst skorstenens övre del i takramen med skruvar.

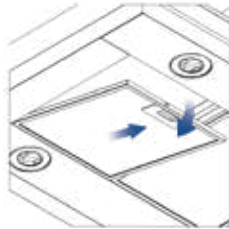
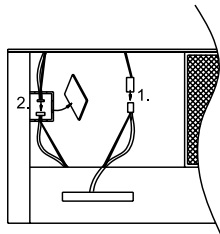


1

FI Rasvasuodattimen poisto. Kytke valojen ja kytkinpaneelin johdot rasvasuodattimien takaa.

EN Removing the grease filter. Connect the cables for the lights and control panel behind the grease filters

SV Ta loss fettfiltret. Koppla belysningens och kontrollpanelens kablar bakom fettfiltret.

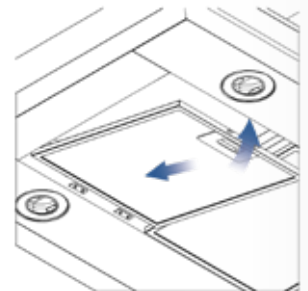


1

FI Rasvasuodattimen paikalleen laitto.

EN Inserting the grease filter.

SV Lägg fettfiltret tillbaka på sin plats.

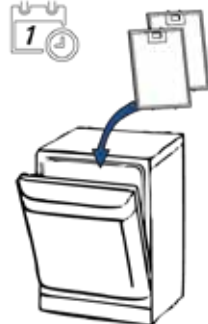


1

FI Rasvasuodattimet voidaan pestä astianpesukoneessa. Vältä pisimpiä ja kuumimpia pesuohjelmia. Rasvasuodattimet kuluvat käytössä ja ne tulee vaihtaa kun niiden pinta/väri alkaa olla kulunut tai haalistunut.

EN The grease filter can be washed in a dishwasher. Do not use the longest and hottest washing programs. The grease filters will wear out and should be replaced when their surface/color begins to be worn or faded.

SV Fettfiltret kan tvättas i diskmaskinen. Undvik de längsta och hetaste tvättprogrammen. Fettfiltren slits i användning och de bör bytas då deras yta/färg börjar bli sliten eller ljum.

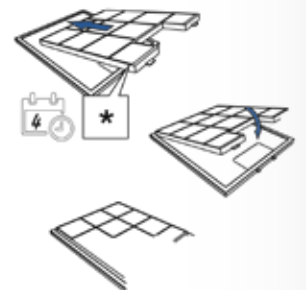


1

FI Aktiivihiilisuolettimen asennus.

EN Installing the charcoal filter.

SV Installation av aktivkolfiltret.



LAITTEEN TESTAUSPÖYTÄKIRJA

PRODUCT TEST DOCUMENT

PRODUKTENS GRANSKNINGS PROTOKOL



FI

ASENTAJAN SUORITTAMA LAITTEEN TESTAUSPÖYTÄKIRJA

Asennuksen yhteydessä on asentajan toimesta tarkistettava alla olevat kohdat. Tarkistuskohdat alkavat jo ennen varsinaista asennusta. Asentajan allekirjoitus varmistaa asennuksen suoritettujen ohjeiden mukaisesti ja laitteen toimivuuden sekä moitteettoman kunnon.

Ennen asennusta:

1. Laite on ulkoisesti kunnossa poistettaessa pakkauksesta ja siinä on mukana kaikki osat. Laitteessa ei ole näkyviä pintavikoja/virheitä/värivirheitä/kolhuja/naarmuja.
2. Ennen asentamista seinälle/kattoon/kalusteeseen moottorin kaikki nopeudet toimivat, imuteho on moitteeton, eikä epänormaaleja ääniä kuulu.
3. Valot toimivat.
4. Ajastin toimii.
5. Takaiskuventtiili on asennettu ja se toimii.
6. Tuulettimesta ei kuulu outoja ääniä.

	
<input type="checkbox"/>	<input type="checkbox"/>
<input type="checkbox"/>	<input type="checkbox"/>
<input type="checkbox"/>	<input type="checkbox"/>
<input type="checkbox"/>	<input type="checkbox"/>
<input type="checkbox"/>	<input type="checkbox"/>
<input type="checkbox"/>	<input type="checkbox"/>

Asennuksen jälkeen:

7. Imuteho asennuksen jälkeen on moitteeton. Mikäli imuteho on asennuksen jälkeen huono, on virtausta rajoittava hormiston kohta selvítettävä.

<input type="checkbox"/>	<input type="checkbox"/>
--------------------------	--------------------------

- Mikäli jokin yllä oleva kohdista välillä 1) – 6) ei ole kunnossa, on asentajan otettava heti yhteyttä myyjään/asennuksen tilaajaan sekä Lapetekin huoltoon numeroon: +358 9 2511 030 saadakseen ohjeet jatkotoimenpiteitä varten.
- Mikäli kohta 7) ei ole kunnossa, on asentajan otettava yhteyttä asennuksen tilaajaan/myyjään ja kertoa hormistossa olevasta ongelmasta, mikä pienentää tuulettimen imutehoa.
- Lapetekin myöntämän takuun ehtona on tämän asiakirjan täyttämisen ja testauskohtien kunnon moitteettomiksi toteaminen. Reklamaation yhteydessä on toimitettava kopio tarkistusprotokollasta.

Asentajan allekirjoitus

Päivämäärä ja paikka

Asentajan nimenselvennys

Yrityksen nimi

LAITTEEN TESTAUSPÖYTÄKIRJA

PRODUCT TEST DOCUMENT

PRODUKTENS GRANSKNINGS PROTOKOL

EN

INSTALLER SIGNED PRODUCT TEST DOCUMENT

During installation, the installer must check the points below. Please note that the first checkpoints take place before the actual installation. By signing the document, the installer ensures the installation has been carried out in accordance with the installation instructions and that the appliance is functioning properly and is flawless.

Before installation:

1. The appliance is externally in good condition when removed from packaging and includes all its parts. The appliance has no imperfections/visible defects/color defects/bumps/scratches/etc.
2. Before mounting on the wall/ceiling or under the cabinet: all motor speeds work, the suction power is perfect and there are no abnormal noises from the motor.
3. The lights work.
4. The timer works.
5. The non-return valve is installed and working.
6. There are no strange noises from the cooker hood.

	
<input type="checkbox"/>	<input type="checkbox"/>
<input type="checkbox"/>	<input type="checkbox"/>
<input type="checkbox"/>	<input type="checkbox"/>
<input type="checkbox"/>	<input type="checkbox"/>
<input type="checkbox"/>	<input type="checkbox"/>
<input type="checkbox"/>	<input type="checkbox"/>

After installation:

7. The suction power is perfect after installation. In case the suction power is poor after installation, the part of the ventilation duct causing the decrease in power must be determined.

<input type="checkbox"/>	<input type="checkbox"/>
--------------------------	--------------------------

- In case any of the checkpoints 1) to 6) above are not in order, the installer must immediately contact the seller/customer as well as Lapetek service at +358 9 2511 030 for further information.
- In case checkpoint 7) is not in order, the installer must contact the customer/seller and let them know that the house has a problem in the ventilation duct that decreases airflow.
- The warranty granted by Lapetek is conditional on the completion of this document and the certification of the condition of the checkpoints. A copy of the test document must be submitted with a reclamation.

Installer's signature

Date and place

Clarification of the installer's name

Company name

LAITTEEN TESTAUSPÖYTÄKIRJA

PRODUCT TEST DOCUMENT

PRODUKTENS GRANSKNINGSPROTOKOL

SV

PRODUKTENS GRANSKNINGSPROTOKOLL SOM UTFÖRS AV INSTALLATÖREN

I samband med installationen bör installatören granska nedanstående punkter. Gransknings punkterna börjar redan förrän själva installationen. Installatörens underskrift försäkrar att installationen gjorts enligt instruktionerna samt att produkten fungerar och är i gott skick.

Förrän installation:

1. Kolla att apparaten är utifrån sett i skick då den tagits bort från förpackningen och att den inkluderar alla delar. Apparaten får inte ha synliga ytskador/fel/ färgfel/bucklor/skråmor
2. Förrän installation på väggen/i taket/i möbler kolla att motorns alla hastigheter fungerar, sugkraften är tillräcklig och inga onormala ljud hörs.
3. Kolla att belysningen fungerar.
4. Kolla att timern fungerar.
5. Kolla att kallrasskyddet är installerad och att den fungerar normalt.
6. Kolla att fläkten håller inte ett konstigt ljud.



Efter installationen:

7. Kolla att sugkraften efter installationen är tillräcklig. Ifall sugkraften är dålig bör man identifiera det stället i skorstenen som hindrar luftflödet.

- Ifall någon av de ovanstående punkterna mellan 1) - 6) inte är i skick skall installatören omedelbart kontakta säljaren/installationens beställare samt Lapeteks service som nås från numret: +358 9 2511 030 för att få råd till att fixa problemet.
- Ifall punkt 7) inte stämmer överens bör installatören kontakta den som beställt installationen/sålt produkten och beskriva problemet i skorstenen som minskar luftflödet.
- Som krav för den garanti som Lapetek beviljar är att fylla i detta protokoll och att fastställa att alla gransknings punkter är godkända. Vid reklamation bör man skicka en kopia på granskningsprotokollet.

Installatörens underskrift

Datum

Installatörens namnförtydligande

Företagets namn

YHTEYSTIEDOT CONTACT KONTAKT INFORMATION

FI

Oy Lapetek Ab
www.lapetek.fi

Myynti, tekninen neuvonta ja huolto
sales@lapetek.fi

EN

Oy Lapetek Ab
www.lapetek.fi

Sales, Technical support and service
sales@lapetek.fi

SV

Oy Lapetek Ab
www.lapetek.fi

Försäljning, teknisk service och tekniskt underhåll
sales@lapetek.fi