

**Tuotteet:** 8502, 8503

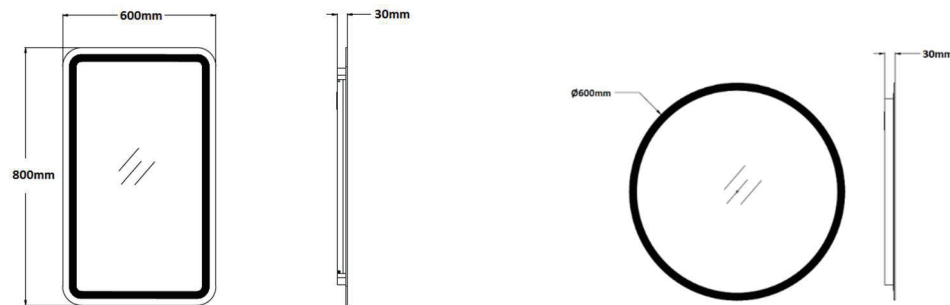
**Pyöreä ja suorakulmio peili LED-nauhalla ja ON/OFF-kytkimellä**
**HUOM!**

Varmista, että jännite on kytketty pois päältä ennen asennusta tai huoltoa.

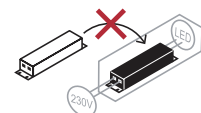
Kiinteästi asennettavan valaisimen saa kytkeä sähköverkkoon vain valtuutettu asentaja voimassa olevien määräysten mukaisesti.

Lue asennusohjeet huolellisesti ja säilytä asennusohje seuraavaa käyttäjää varten.

Tuotenumero	8502	8503
	Suorakulmainen peili LED-nauhalla ON/OFF-kytkimellä	Pyöreä peili LED-nauhalla ON/OFF-kytkimellä
Asennus	Seinäpinta	Seinäpinta
Jännite	230 V / 50 Hz	230 V / 50 Hz
Valonlähde	Kiinteä LED-moduuli, ei vaihdettava	Kiinteä LED-moduuli, ei vaihdettava
Teho	22 W	22 W
Tehokerroin	PF>0,5	PF>0,5
Valovirta	1680 lm	1680 lm
Väriämpötila	4000 K	4000 K
Ra-indeksi	Ra>80	Ra>80
Elinikä(Ta25°C)	20 000 h	20 000 h
Käyttöympäristön lämpötila:	+5°C - +45°C	+5°C - +45°C
Mitat	600x800x30 mm	Ø600x30 mm
Massa	3,5 kg	3,3 kg
Kytkeä	0,30m pitkä kytkentäjohto ruskea(+)/sininen(-) 2x0,75 mm <sup>2</sup>	0,30m pitkä kytkentäjohto ruskea(+)/sininen(-) 2x0,75 mm <sup>2</sup>
Suojausluokka	Luokka II	Luokka II
Materiaali	Runko alumiinia, 4 mm peililasi	Runko alumiinia, 4 mm peililasi
Väri	Harmaa	Harmaa
Koteloitusluokka	IP21	IP21
Takuu	3 vuotta	3 vuotta

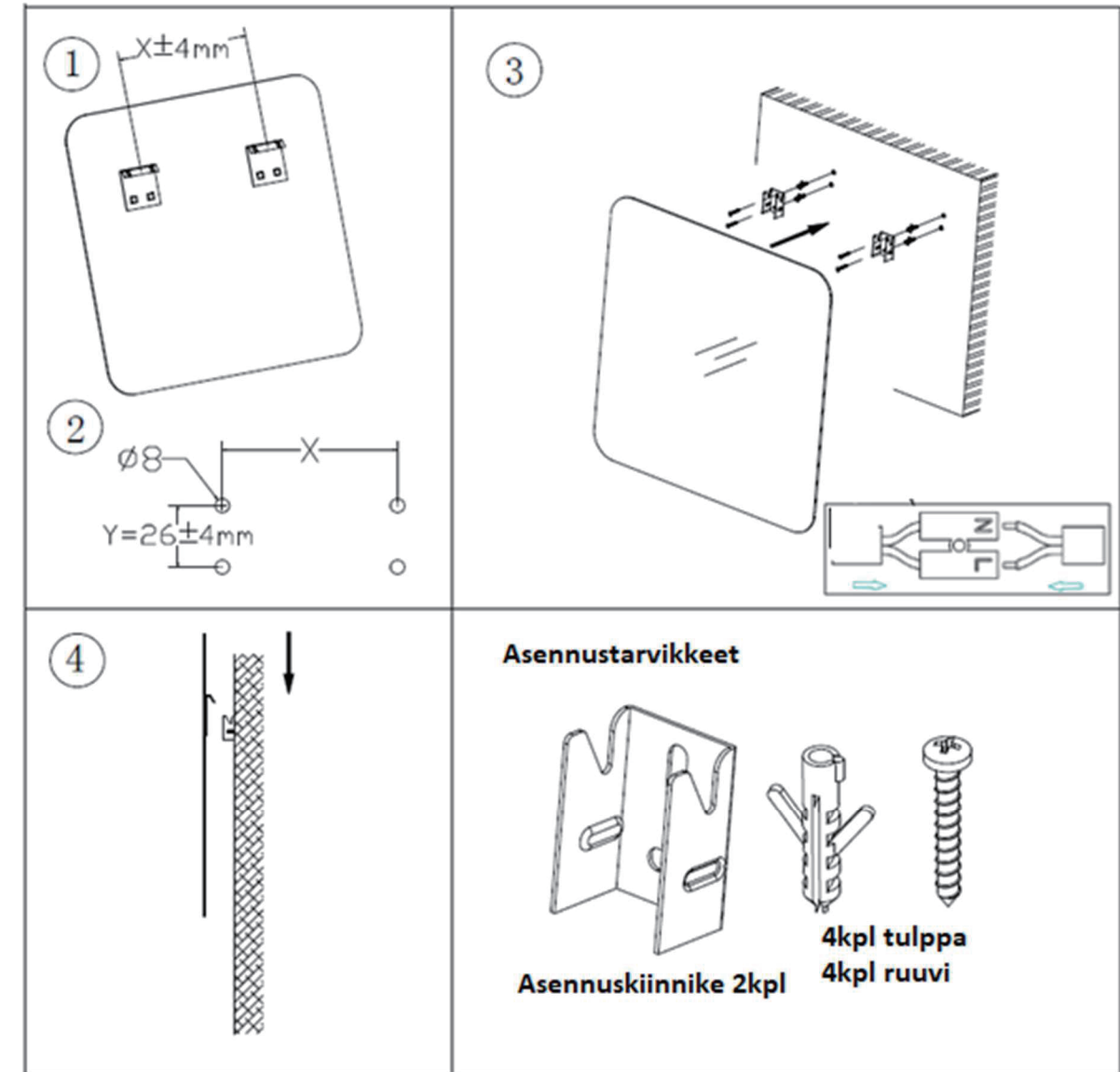


Tämä tuote sisältää valonlähteen jonka energiatehokkuusluokka on F.



Valonlähde ei ole vaihdettavissa

Liitäntälaitte ei ole vaihdettavissa

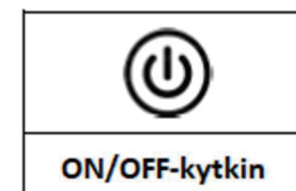
**ASENNUSOHJE**
**8502 – Suorakulmainen peili**


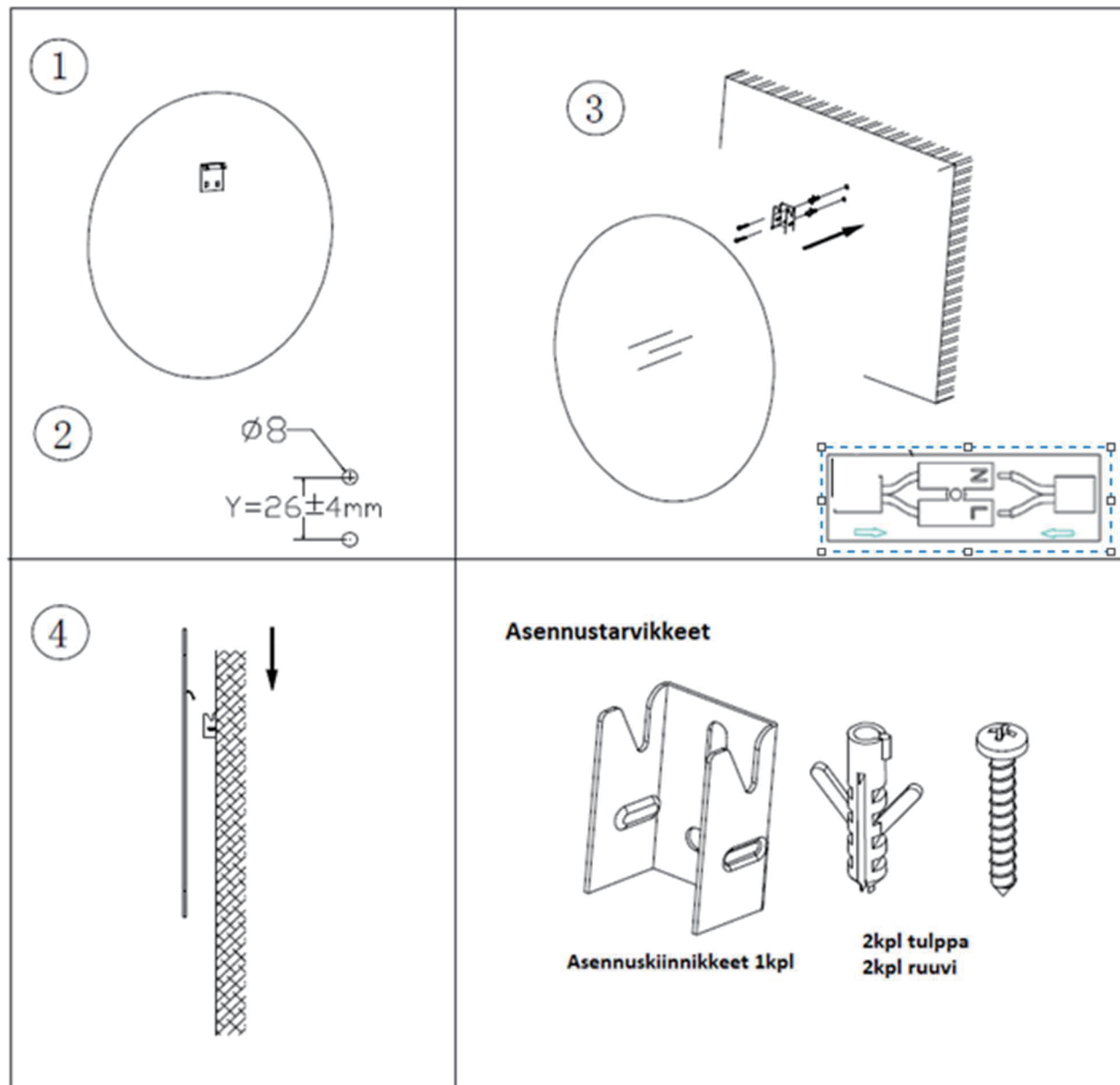
1. Mittaa kiinnikkeiden etäisyys X.

2. Pora kiinnikkeille reiät 4kpl seinään(Ø8mm, syvyys 50mm). Reikien etäisyydet ovat X- ja Y-mitat.

3. Kiinnitä kiinnikkeet seinäpintaan mukana tulevilla ruuveilla. Valaisin toimitetaan 30cm kytkentäjohdolla, jossa on vapaat johdinpäät L=ruskea, N=sininen. Pakkaus ei sisällä kytkentätarvikkeita. Soveltuvia kytkentätarvikkeita ovat esim. WAGO 221-412-2 liittimet ja kytkentärasia.

4. Aseta peili kiinnikkeisiin. Varmista, että peili on tukevasti paikallaan.





1.2. Pora kiinnikkeelle reiät 2kpl seinään(Ø8mm, syvyys 50mm). Reikien etäisyys on Y-mitta.

3. Kiinnitä kiinnike seinäpintaan mukana tulevilla ruuveilla. Valaisin toimitetaan 30cm kytkentäjohdolla, jossa on vapaat johdinpäät L=ruskea, N=sininen. Pakkaus ei sisällä kytkentätarvikkeita. Soveltuvia kytkentätarvikkeita ovat esim. WAGO 221-412-2 liittimet ja kytkentärasia.

4. Aseta peili kiinnikkeisiin. Varmista, että peili on tukevasti paikallaan.

#### HUOLTO JA PUHDISTUS

Valaisimessa ei ole käyttäjän vaihdettavissa olevia valonlähteitä. Valaisimella on 3 vuoden toimivuustakuu. Rikkoutuneen valaisimen käyttö on välittömästi lopetettava ja hävitettävä elektroniikkajätteenä.



#### HUOM! Sähköiskun vaara

Katkaise sähköt ennen puhdistusta. Valaisinta saa puhdistaa vain ulkopinnoilta pehmeällä liinalla tai vastaavalla. Anna valaisimen kuivua kunnolla puhdistuksen jälkeen ennen käyttöä. Puhdistuksessa ei tule käyttää liuottimia tai vastaavia, jotka voivat vahingoittaa valaisimen pinnoitetta tai rakenteita.