

LUX
A1120/1121



Monteringsanvisning vindstrappa (SWE)
Monteringsvejledning loftstrapp (DEN)
Asennusohjeet ullakonportaat (FIN)
Assembly Instructions loft ladder (GBR)
Einbauanleitung bodentreppe (GER)

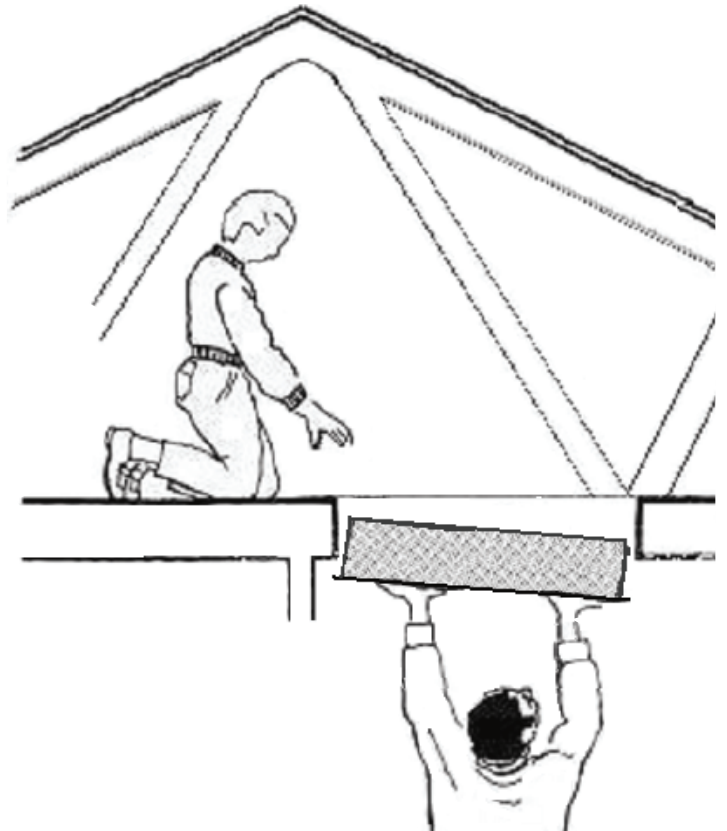
1.

- (SWE) Kontrollera att öppningen i bjälklaget är 575-585 mm brett och 1120-1130 mm långt. Bjälklaget skall vara i sådant skick och dimension att luckan får en säker förankring.
- (GBR) The opening in the loft floor should be 575-585 mm wide and 1120-1130 mm long. The quality and dimensions of the flooring should be of a sufficient nature to provide the trapdoor with safe anchorage.
- (GER) Kontrollieren Sie, dass die Öffnung in der Balkendecke 575-585 mm breit und 1120-1130 mm lang ist. Die Balkendecke muss von einer derartigen Beschaffenheit und Größe sein, die geeignet ist, die Bodenluke sicher zu verankern.
- (FIN) Tarkista, että reikä välipohjassa on 575–585 mm leveä ja 1120–1130 mm pitkä. Välipohjan kunnan ja mittojen tulee olla sellaiset, että luukku voidaan kiinnittää paikalleen varmasti. (DK) Kontrollér at åbningen i bjælkelaget er 575-585 mm bredt og 1120-1130 mm langt. Bjælkelaget skal udføres således, at loftstrappen får en sikker forankring.
- (DEN) Kontrollér at åbningen i bjælkelaget er 575-585 mm bredt og 1120-1130 mm langt. Bjælkelaget skal udføres således, at loftstrappen får en sikker forankring.



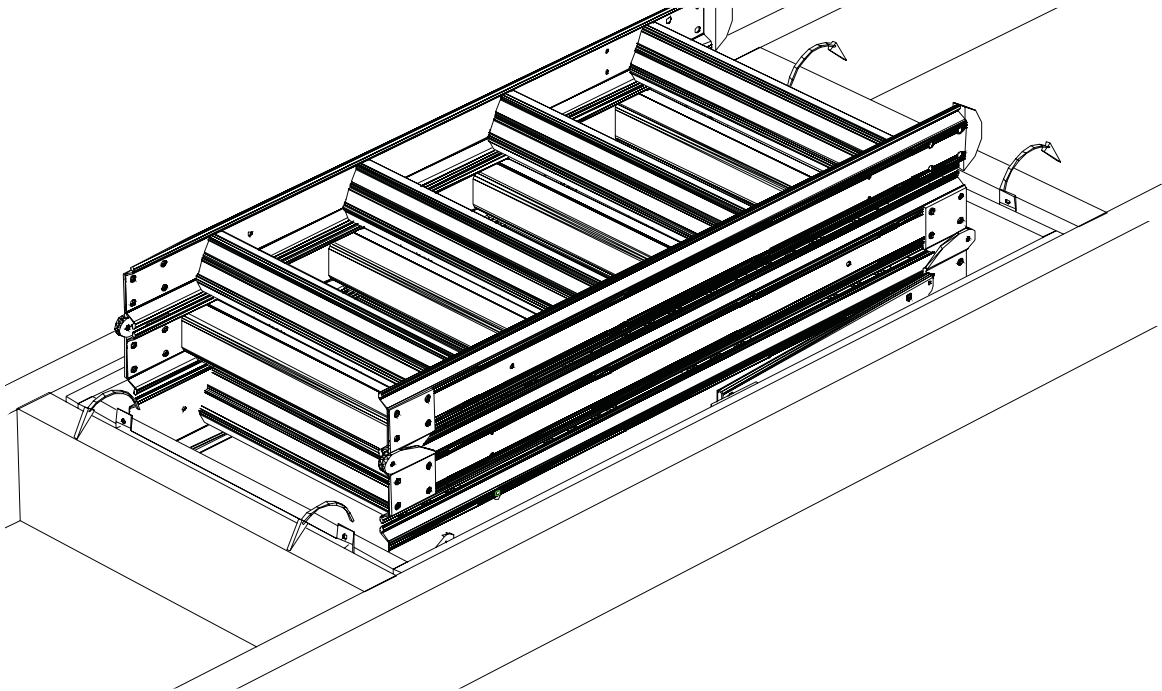
2.

- (SWE) Man bör vara 2 personer för att underlätta monteringsarbetet och för att undvika risk för olyckor. En av montörerna går upp på vinden på en stige och tar med sig hammare, kilar, skruvdragare, måttband och infästningsmaterial.
- (GBR) Two persons are required to ensure quick and safe fitting. One should go up into the loft via a ladder and take with him hammer, wedges, screwdrivers, a rule and fixing materials.
- (GER) Um Unfälle zu vermeiden und die Montagearbeit zu erleichtern, sollten 2 Personen die Montage durchführen. Einer der Monteure nimmt einen Hammer, Schraubenzieher, Keile, Maßband und Befestigungsmaterial mit und besteigt den Dachboden über eine Leiter.
- (FIN) Asennustyön suorittamiseen vaaditaan kaksi henkilöä, jotta työ käy helposti ja välttyään onnettomuusvaaroilta. Toinen asentajista nousee tikapuita pitkin ullakolle ja ottaa mukaansa vasaran, kiiloja, ruuviavaimen, mittanauhan ja kiinnitysmateriaalin
- (DEN) Man bør være 2 personer for at lette monteringsarbejdet og for at undgå ulykker. En af montørerne går op på loftet på en stige (ikke lofttrappens stige) og tager en hammer, skruemaskine, skruer, kiler og målebånd med.



3.

- (SWE) Ta bort transportsäkringarna. Lyft och pressa upp vindstrappan i hålet, kontrollera att monteringsfjädrarna håller trappan på plats.
- (GBR) Remove transportation securing devices. Lift up and force the ladder into the aperture, checking that the fixing springs are retaining the ladder in place.
- (GER) Entfernen Sie die Transportsicherung. Heben und pressen Sie die Bodentreppe in die Öffnung und kontrollieren Sie, dass die Montagefedern die Treppe festhalten.
- (FIN) Poista kuljetuslukitus. Nosta ullakkoporta at aukkoon ja varmista, että asennusjouset pitävät portaan paikallaan.
- (DEN) Fjern transportsikringen. Løft og pres loftstrappen op i hullet. Kontrollér at monteringsfjedrene holder loftstrappen på plads.

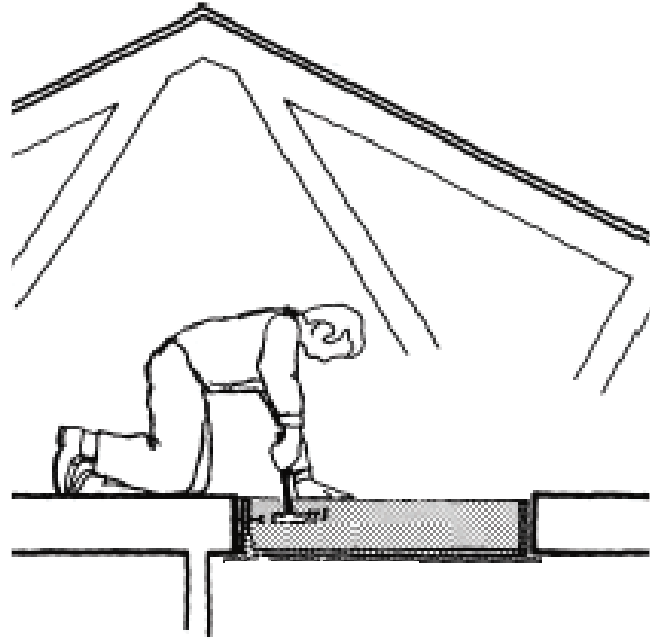


4.

- (SWE) Kontrollera att fodret tätar mot taket och att luckan ligger symmetriskt i hålet. Fäst därefter trappan, börja med gångjärnssida. Fäst monteringsfjädrarna så att de pressar luckan uppåt. Gör sedan lika med de två främre monteringsfjädrarna.
- (GBR) Check that the frame lies flush with the ceiling and that the trapdoor lies symmetrically inside the hole. Next fit the ladder, starting with the hinged side. Attach the fixing springs so that they force the trapdoor upwards. Proceed in similar fashion with the two front fixing springs.
- (GER) Kontrollieren Sie, dass das Dämmmaterial abdichtet und dass die Luke symmetrisch zur Öffnung ist. Befestigen Sie danach die Treppe, beginnen Sie mit der Scharnierseite. Befestigen Sie die Montagefedern so, dass diese die Luke nach oben pressen. Verfahren Sie genauso mit den beiden vorderen Montagefedern.
- (FIN) Tarkista, että vuoraus kattoa vasten on tiivis ja että luukku sijaitsee symmetrisesti aukossa. Kiinnitä portaat sen jälkeen, aloita saranoiden puolelta. Kiinnitä asennusjouset siten, että ne painavat luukku ylöspäin. Tee sitten samoin kahdelle etummaiselle asennusjoukselle.
- (DEN) Kontrollér at gerigten slutter tæt mod loftet og at diagonalmålene er helt ens. Fastgør derefter loftstrappen - begynd i hængselsiden. Fastgør monteringsbeslagene så de presser loftstrappen op. Bagefter gøres det samme med de sidste to monteringsbeslag.

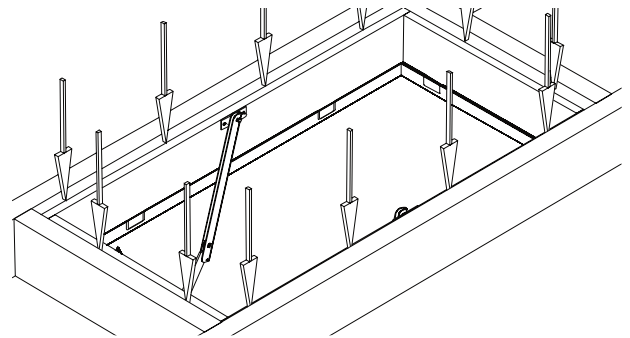
5.

- (SWE) Öppna luckan försiktigt och centrera luckan exakt i hålet med kilar eller karmskruv. Kontrollera att diagonalerna är lika och att luckan går lätt att öppna/stänga. Slutför därefter fastskruvningen av luckan.
- (GBR) Carefully open the trapdoor, and centre it exactly within the hole using wedges or frame screws. Check that the diagonals are exactly the same length and that the trapdoor opens and closes easily. Finally tighten all screws.
- (GER) Öffnen Sie vorsichtig die Luke und bringen Sie sie exakt mittig in der Öffnung an. Benutzen Sie dabei Keile oder Rahmenschrauben. Kontrollieren Sie, dass die Diagonalen gleich sind und die Luke sich leicht schließen/öffnen lässt. Schrauben Sie danach die Luke fest.
- (FIN) Avaa luukku varovasti ja keskitä se täsmällisesti aukkoon kiiloilla ja karmiruuveilla. Tarkista, että lävistäjät ovat yhtä pitkät ja että luukku on helppo avata/sulkea. Ruuvaa luukku sen jälkeen lopullisesti paikalleen.
- (DEN) Åbn loftstrappen forsigtigt og centrér den i hullet - brug afstandsstykker eller karmskruer. Kontrollér at diagonalerne er lige lange og at lemme åbnes og lukkes uhinderet. Derefter fastgøres karmen i bjælkelaget.



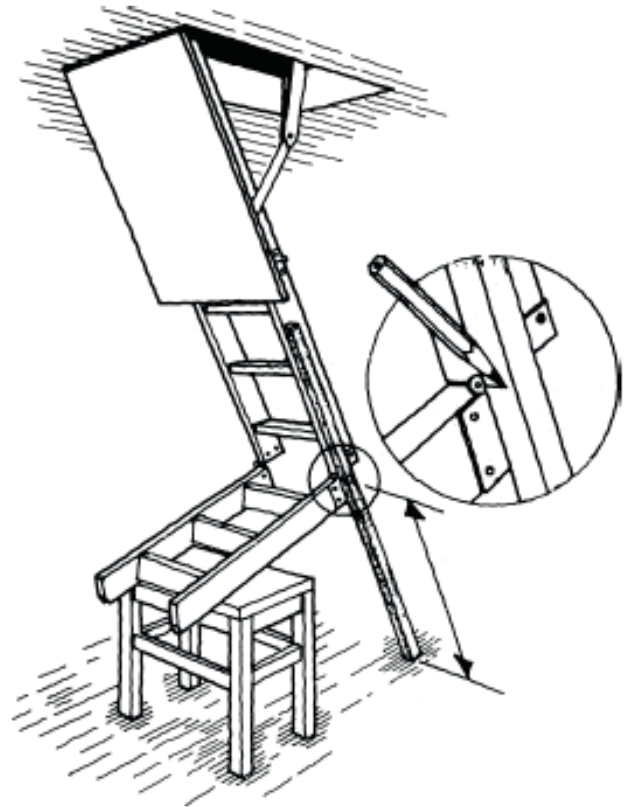
6.

- (SWE) Täta mellan bjälklag och karm. Takfodret måste sluta absolut tätt mot innertaket.
- (GBR) Seal the gap between the frame and the flooring. The architrave must be a perfect fit with the ceiling.
- (GER) Dichten Sie den Zwischenraum zwischen Bodenbalken und Rahmen ab. Das Dämmmaterial muss komplett abdichten.
- (FIN) Tiivistä yläpohjan ja karmin väliä. Kattovuorauksen tulee olla ehdottoman tiivis sisäkattoa vasten.
- (DEN) Tætne med isolering i mellemrum mellem karm og bjælkelag. Gerigten skal slutte helt tæt mod loftet.



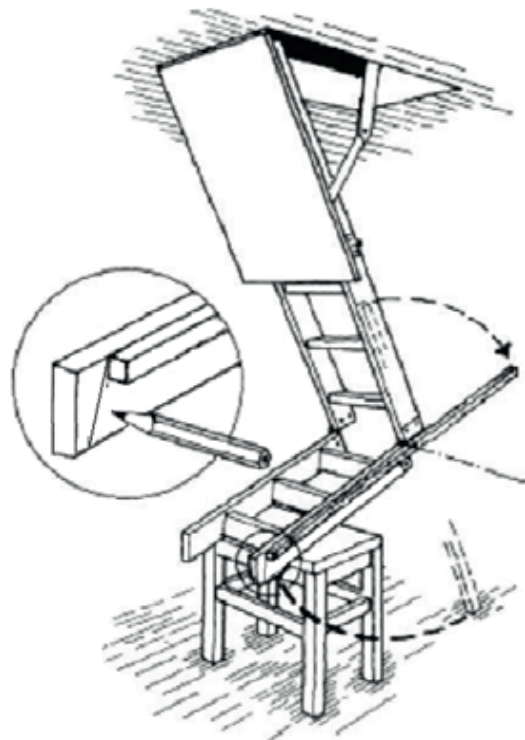
7.

- (SWE) Anpassa steges längd till takhöjden. Vik stegen enligt bilden och placera nedre delen på en pall. Mät av längden mot golvet med hjälp av en mätsticka efter andra stegdelens baksida och med samma lutning som stegsidan. Rita av mot stegändens kant.
- (GBR) Adjust the length of the ladder to the ceiling height. Fold the ladder as shown in the picture and place the bottom on a trestle, the hatch must be full open. Measure off the length down to the floor using a yardstick along the second section's rear and with the same slope as the side of the ladder. Mark off at the edge of the ladder's end.
- (GER) Justieren Sie die Treppenlänge passend zur Deckenhöhe. Klappen Sie die Treppe entsprechend der Abbildung aus und lehnen Sie den unteren Teil auf einem Schemel. Messen Sie die Länge zum Boden mit Hilfe eines Holzriegels ab der Rückseite des zweiten Treppenteils und beachten Sie dabei den Fallwinkel der Treppenseite. Markieren Sie an der Kante des Treppenendes.
- (FIN) Sovita portaiden pituus katon korkeuteen. Taita portaata kuvan mukaisesti ja sijoita alin osa jakkaralle. Mittaa etäisyys lattiaan portaiden yläosan takareunan suuntaisella mittapuulla, jonka kallistuma on sama kuin portaiden. Merkkää portaiden päätyreunan korkeus mittapuuhun.
- (DEN) Tilpas stigen længde til loftshøjden. Slå stigen ud som på billedet og placér nederste stigeled på en skammel. Mål længden mod gulvet ved hjælp af en list efter anden stigeleds bagside og med samme hældning som stigen. Afmærk stige-endens kant.



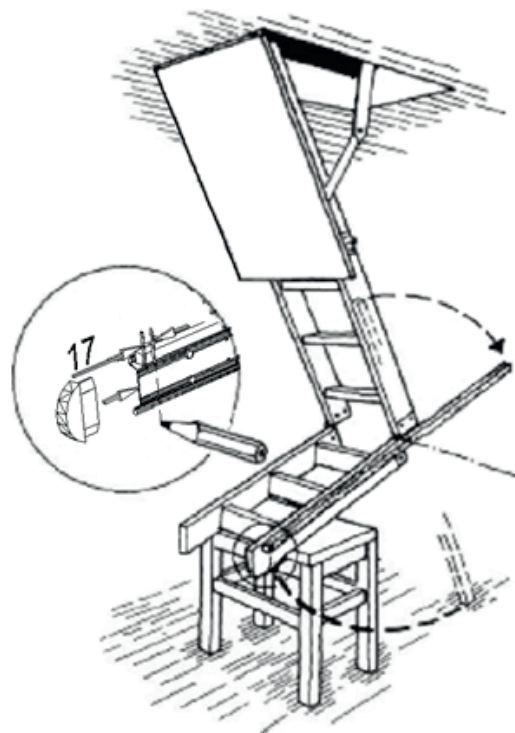
8 A.

- (SWE) **Trästegen.** Lägg mätstickan på den understa stegsektinen med det ritade strecket i över änden. Märk av längden på stegsidan vid nedre änden av mätstickan. För att ge vinkeln till golvet lägg till 40 mm och rita en linje mellan märkningarna.
- (GBR) **Wooden ladder.** Place the yardstick on the lowest section of the ladder with the marked line at the upper end. Mark the length on the side of the ladder at the lower end of the yardstick. For the floor angle add 40 mm and draw line between the marks.
- (GER) **Holtztreppe.** Legen Sie den Messstab auf den untersten Treppenabschnitt und mit dem gezeichneten Strich am oberen Ende. Markieren Sie die Länge der Treppenseite am unteren Ende des Messstabes. Addieren Sie 40 mm, um den richtigen Winkel zum Boden zu erhalten, und zeichnen Sie eine Linie zwischen den Markierungen.
- (FIN) **Puuporras.** Sovita portaiden pituus katon korkeuteen. Taita portaata kuvan mukaisesti ja sijoita alin osa jakkaralle. Mittaa etäisyys lattiaan portaiden yläosan takareunan suuntaisella mittapuulla, jonka kallistuma on sama kuin portaiden. Merkkää portaiden päätyreunan korkeus mittapuuhun.
- (DEN) **Træstige.** Læg målebrædtet på det nederste stigeled med den tegnede streg og marker stregen. Herefter tegnes målet på forsiden af stigen og strengen kan nu tegnes i den rigtige hældning. For at finde vinklen til gulvet skal man lægge 40 mm til og tegne en linje mellem de to afmærkninger.



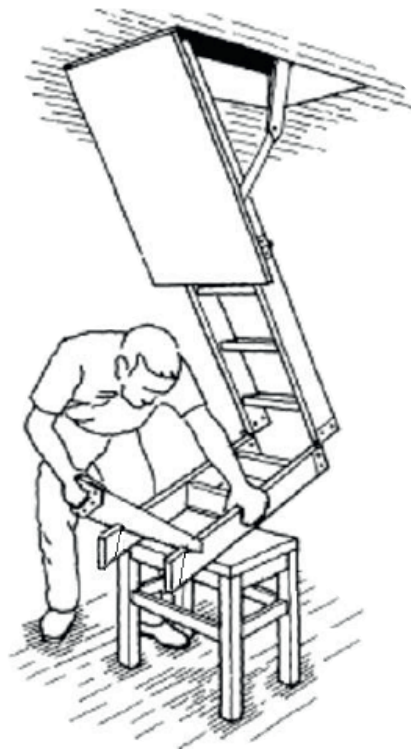
8 B.

- (SWE) **Aluminium-stegen.** Lagg mätstickan på den understa stegsektionen med det ritade strecket i överändan. Märk av längden på stegsidan vid nedre änden av mätstickan. Aluminium stegen skall kapas kortare enligt bilden för att kompensera för stegfoten. Måttet minskas med 17 mm.
- (GBR) **Aluminium ladder.** Place the yardstick on the lowest section of the ladder with the marked line at the upper end. Mark off the length of the side of the ladder at the bottom end of the yardstick. An aluminium ladder should be cut shorter as shown in the picture in order to compensate for added feet. The length should be reduced by 17 mm.
- (GER) **Aluauführung.** Legen Sie den Messstab auf den untersten Treppenabschnitt und mit dem gezeichneten Strich am oberen Ende. Markieren Sie die Länge der Treppenseite am unteren Ende des Messstabes. Die Aluminiumtreppe muss der Abbildung entsprechend gekürzt werden, damit der Treppenfuß passt. Das Maß wird mit 17 mm gekürzt.
- (FIN) **Alumiiniportaat.** Sijoita mittapuun portaiden alaosaa vasten siten, että merkki tulee alaosan yläpäädyn tasalle. Tee merkki mittapuun alapäädyn kohdalle. Alumiiniportaat tulee katkaista lyhyemmiksi suojatassujen kompensoimiseksi, kuvan mukaisesti. Mittaa tulee pienentää 17 mm.
- (DEN) **Aluminiumstige.** Læg målebrædtet på det nederste stigeled med den tegnede streg og marker stregen. Herefter tegnes målet på forsiden af stigen og stregen kan nu tegnes i den rigtige hældning. Aluminiumsstigen skal saves kortere som på billederne for at kompensere for stigeleden. Målet reduceres med 17 mm.



9 A.

- (SWE) **Trästegen.** Kapa stegen efter linjen. Efter kapningen montera de medföljande tassar för att skydda golvet mot repor.
- (GBR) **Wooden ladder.** Cut off the ladder at the mark. To prevent scratches on the floor, fit the protective pads supplied.
- (GER) **Holtztreppe.** Sägen Sie die Treppe der Linie entsprechend durch. Zum Schutz des Bodens vor Kratzern montieren Sie die mitgelieferten Füße.
- (FIN) **Puuporras.** Katkaise portaan viivaa pitkin. Asenna mukana seuraavat suojatassut, jotta vältytään lattian naarmuuntumiselta.
- (DEN) **Træstige.** Sav nu ved den markerede streg. For at undgå ridser i gulvet monteres beskyttelsesstykket under stigen mod gulvet.



9 B.

- (SWE) **Aluminium-stegen.** Kapa stegen efter markeringenslinje. Placera stegfoten och borra hålen, skruva därefter fast stegfötterna.
- (GBR) **Aluminium Ladder.** Cut off the ladder at the mark. Offer up the pads and drill the holes, finally screw on the pads.
- (GER) **Aluausführung.** Sägen Sie die Treppe der markierten Linie entsprechend durch. Bohren Sie die Löcher für die Treppenfüße und schrauben Sie sie danach fest.
- (FIN) **Alumiiniportaat.** Katkaise portaat viivaa pitkin. Aseta suojatassut paikoilleen, poraa reiät ja kiinnitä sen jälkeen suojatassut ruuveilla paikoilleen
- (DEN) **Aluminiumstige.** Sav nu ved den markerede streg. Placera beskyttelsesstykket og bor huller –derefter skrues beskyttelsestykket fast.

10.

- (SWE) Viktigt efterkontroll
Öppna luckan helt så att luckhållarna är helt ute. Vik ut stegen, stegen skall stå stadigt på golvet och vara i rak linje, det får inte finnas någon springa mellan stegsektionerna.
- (GBR) Important! Check out ladder functions.
Open the trapdoor fully, so that the flap is fully down. Unfold the ladder. This should rest firmly on the floor and form a straight line. There should not be any gap between the ladder sections.
- (GER) Wichtig! Kontrollieren Sie die fehlfreie Funktion der Treppe.
Öffnen Sie die Luke ganz, so dass die Lukenhalter ausgeklappt sind. Klappen Sie die Treppe aus. Sie muss fest auf dem Boden und in gerader Linie stehen. Es darf keine Lücke zwischen den einzelnen Treppenabschnitten zu sehen sein.
- (FIN) On tärkeätä tarkistaa, että portaat toimivat asianmukaisesti.
Avaa luukku kokonaan niin, että luukun pitimet avautuvat kokonaan. Avaa portaat, jolloin niiden tulee olla suorat ja tukevasti lattiaa vasten. Portaiden eri osien välissä ei saa olla rakoja.
- (DEN) Vigtigt efterkontrol
Åbn loftstrappen så saxe-beslagene er helt udslåede. Slå stigen ud. Stigen skal støtte sikkert på gulvet og være helt lige. Der må ikke være nogen åbninger mellem stigeleddene.

Achtung! Holzprodukt. Vor Feuchtigkeit schützen. Nicht in feuchte Gebäude einbauen. Unsachgemäße Verarbeitung kann zum Garantieverlust führen.

Important! Wooden product. Protect against humidity. May not be assembled in damp buildings. A non-workmanlike performance according to our assembly instruction can lead to a guarantee loss.

