



**Tekniset eristeet**

**mobius**  
INSULATING MATERIALS

**ISOVER**

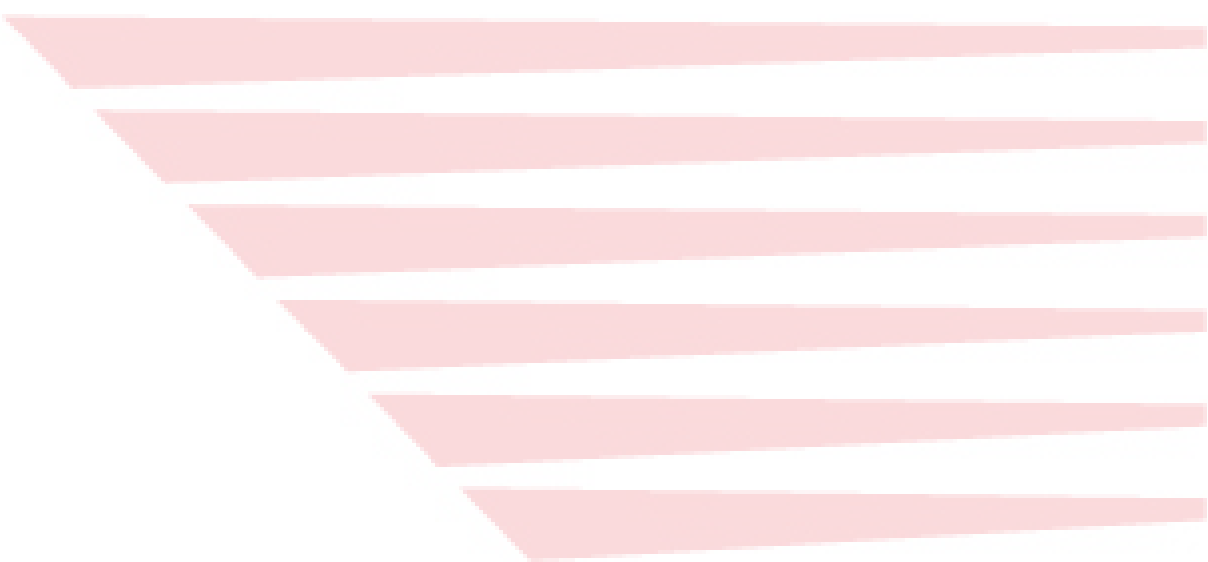
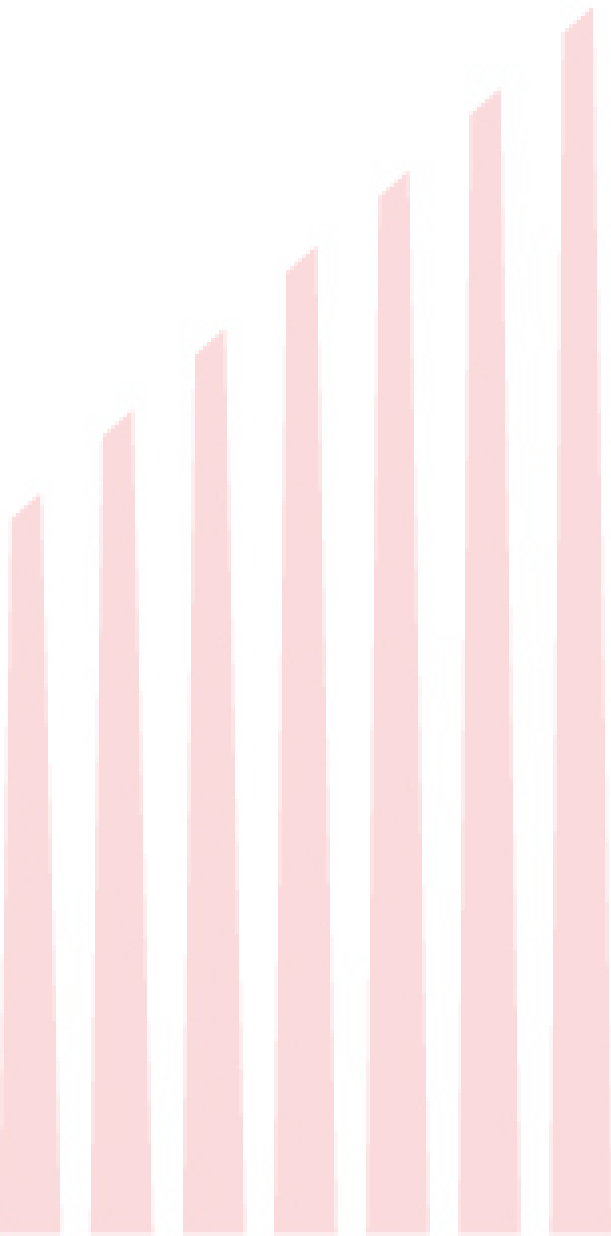
**ROCKWOOL**<sup>®</sup>  
FIRESAFE INSULATION

**ISOGENOPAK**<sup>®</sup>

**Danmat**  
ISO SYSTEMS

**climasnap**<sup>®</sup>

**Clim**<sup>®</sup>



## SISÄLLYSLUETTELO

Mobius TH solukumiputkieristeet.....	4
Mobius TH-C solukumiputkieristeet.....	4
Mobius TH solukumieristelevyt.....	4
Mobius TH solukumieristekulmat.....	4
Mobius TH solukumieriste T-haarat .....	5
Mobius HT solukumiputkieristeet ja -levyt.....	5
MobiusCold solukumiputkieristeet .....	5
Mobius Green solukumiputkieristeet ja -levyt .....	5
Mobius Teknos solukumiputkieristeet.....	6
Mobius Painted solukumiputkieristeet ja -levyt .....	6
Mobius Putkikannakkeet.....	6
Mobius-tuotteiden tekniset tiedot .....	6
Mobius-tuotteiden paksuudet ja laatikkokoot.....	7
Alumiinipäälysteet.....	8
Hitsauslaitteet.....	8
Villapiikit .....	8
Climasnap-putkieristeet .....	9
Clima-tarvikkeet .....	9
Isogenopak PVC-päälysteet.....	9
Danmat PVC-kulmat.....	9
Asennustarvikkeet .....	10
ISOVER tekniset eristeet.....	11
ROCKWOOL tekniset eristeet.....	12
Keraamiset villat.....	12

Noutomyymälä avoinna arkisin klo 7-16  
Hiekkakiventie 7, 00710 Helsinki



## Mobius TH solukumiputkieristeet

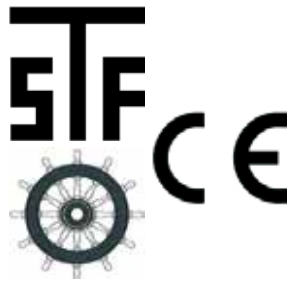
- umpisoluinen, erittäin joustava

Tyyppihyväksyntä YM/153/6221/2007

Det Norske Veritas F-18931

Paloluokka BL-s3, d0

Diffuusio  $\mu > 7000$



## Mobius TH-C solukumiputkieristeet

- umpisoluinen, erittäin joustava
- halkaistu ja varustettu teippisulkimella
- helppoja ja nopeita asentaa



## Mobius TH solukumieristelevyt

- umpisoluinen, erittäin joustava
- rullaleveys 1 m
- pakattu laatikkoon
- myös liimapintaisena
- paloluokka BL-s3, d0
- paksuudet 6, 9, 13, 19, 25 ja 32 mm



## Mobius TH solukumieristekulmat

- kaikkeen IV-eristykseen
- kulmat 90° ja 45°
- tilauksesta värilliset
- materiaali elastomeerivaaho
- paloluokka BL-s3, d0

	Putkelle mm				
13 mm	100	125	160	200	250
19 mm	100	125	160	200	250

Muita kokoja tilauksesta





## Mobius TH solukumieriste T-haarat

- kaikkeen IV-eristykseen
- materiaali elastomeerivaaho
- paloluokka BL-s3, d0
- tilauksesta värilliset

	Koko mm					
<b>13 mm</b>	100x100	125x100	125x125	160x100	160x125	160x160
<b>19 mm</b>	100x100	125x100	125x125	160x100	160x125	160x160

Muita kokoja tilauksesta



## Mobius HT solukumiputkieristeet ja -levyt

- korkeisiin lämpötiloihin soveltuva
- lämpötila-alue -60...+150°C, hetkellinen +175°C
- soveltuu ulkokäyttöön, aurinkokenno-paneelisiin, höyryputkistoihin yms.
- UV-suojattu
- putkien eristevahvuudet 9, 13, 19 ja 25 mm
- levyt 6, 9, 13, 19, 25 ja 32 mm - rullaleveys 1 m



## MobiusCold solukumiputkieristeet

- päättymätön eriste
- rullatavarana kiepillä
- umpikennorakenne
- materiaali vulkanoitu synteettinen kumi
- freoniton
- eristevahvuudet 6, 9 ja 13 mm
- putkikoot 6 - 28 mm



## Mobius Green solukumiputkieristeet ja -levyt

- turvallinen palotilanteessa
- erittäin pieni savunmuodostus
- halogeeniton, ei sisällä PVC:tä
- kohteisiin, joissa huomioidaan ympäristövaikutukset
- levyt myös liimapintaisena
- putkien eristevahvuudet 9, 13, 19 ja 25 mm
- levyt 6, 9, 13, 19, 25 ja 32 mm - rullaleveys 1 m



## Mobius Teknos solukumiputkieristeet

- IV-kanavien eriste
- umpisoluinen, erittäin joustava
- paloluokka BL - s0, d0
- eristevahvuus 13, 19, 25 ja 32 mm
- putkikoot 76, 108, 133 ja 168 mm



## Mobius Painted solukumiputkieristeet ja -levyt

- maalattuja, UV-suojattuja
- saatavilla useita eri värejä (RAL) tehdastoimituksena
- putkien eristevahvuus 6, 9, 13, 19, 25, 32 ja 40-60 mm
- levyt 6, 9, 13, 19, 25, 32, 40 ja 50 mm - rullaleveys 1 m
- RAL 7035 väri on yhteensopiva Isogenopak PVC-pinnoitteiden kanssa



## Mobius putkikannakkeet

- tehokkaasti lämpöä eristävä putkikannake
- ei kylmä-/kuumasilloja
- kiinnitys liimalla ja teipillä
- eristevahvuus 13, 19, 25 ja 32
- letkuvalikoimaan soveltuva mitoitus



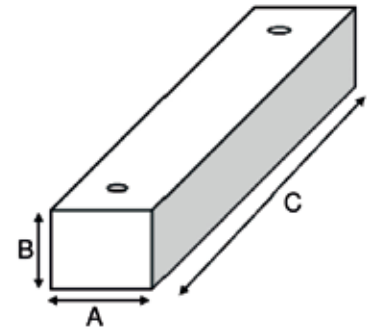
## Mobius-tuotteiden tekniset tiedot

	Mobius TH MobiusCold	Mobius HT	Mobius Green	Mobius Teknos	Mobius Painted
Tiheys kg/m <sup>3</sup>	45-80	60-90	55-90	45-75	45-80
Lämpötila-alue °C putket levyt ja teipit	-100/+105 -100/+85	-60/+150 -60/+120	-60/+130 +60/+85	-100/+105 -100/+85	-100/+105 -100/+85
Lämmönjohto-kyky λ	0,039 W/(m·K)/40°C 0,035 W/(m·K)/0°C	0,044 W/(m·K)/40°C	0,041 W/(m·K)/40°C	0,039 W/(m·K)/40°C	0,039 W/(m·K)/40°C
Vesihöyryn diffuusiokerroin μ	≥ 7000 (DIN 52615/87)	≥ 2500 (DIN 52615/87)	≥ 4000 (DIN 52615/87)	≥ 5000 (DIN 52615/87)	≥ 7000 (DIN 52615/87)
Paloluokka	putket BL - s3, d0	B2	B2	BL - s3, d0	BL - s3, d0
Palokäyttäytyminen	Automaattisesti sammuva, ei kehitä kyteviä kipinöitä, ei levitä tulta				
Muotopitävyys	hyvä				
% umpisolu	> 95%				
Otsonikestävyys	hyvä				
Ekologinen yhteen- sopivuus, ei sisällä mainittuja aineita	CFC, HCFC, kadmium, formaldehydi	PVC, CFC, HCFC, kadmium, formaldehydi	PVC, halogeeni, CFC, HCFC, kadmium, formaldehydi	CFC, HCFC, kadmium, formaldehydi	Riippuen pinnoituksesta
Melunvaimennus	30 dB (DIN 4109)				
Korroosioriski	DIN 1988/88				

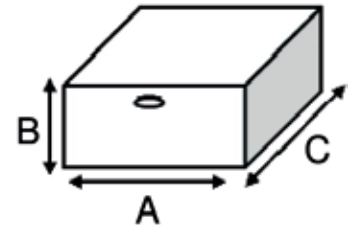
# Mobius putkieristeiden putki- ja laatikkokoot

	6 mm	9 mm	13 mm	19 mm	25 mm	32 mm	40-60 mm
mm	m/ltk	m/ltk	m/ltk	m/ltk	m/ltk	m/ltk	m/ltk
6	496	352	192				
8	432	300	180				
10	364	266	172	98		40	
12	316	234	162	88		38	
14	280	212					
15-16	266	192	136	78	52	36	
18	220	166	118	72	50	32	
22	180	136	98	64	42	32	
25	160	116		64			
28	130	98	78	48	40	24	
35	100	76	58	36	24	22	16
42	90	60	48	32	22	16	
54		46	34	24	16	12	10
60		46	32	22	12	10	8
64		46	30	18	12	10	
70		40	26	18	12	8	
76		40	26	18	10	8	6
80				14		8	
89		36	24	14	8	8	4
102		22	16	14		6	
108		22	16	12	8	6	
114		22	16	12	8	6	2
125			12	10		4	
139			12	8		4	2
159			12	8		4	2
168			12	6		4	

Putken pituus 2 m. Alle 24 m/ltk saattavat sisältää 1 m putkia.  
Varastopaksuudet 9, 13 ja 19 mm.



2 m putkien laatikko:  
A = 390 mm  
B = 325 mm  
C = 2080 mm  
Vol. 0,264 m<sup>3</sup>



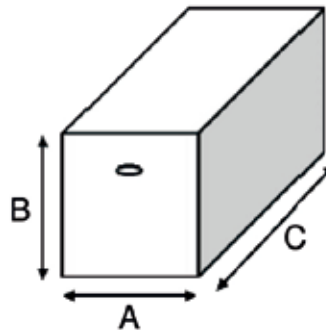
MobiusCold laatikko:  
A = 500 mm  
B = 300 mm  
C = 500 mm  
Vol. 0,075 m<sup>3</sup>

# Mobius eristelevyjen paksuudet ja laatikkokoot

Paksuus mm	Laatikossa
	m <sup>2</sup>
6	1 x 30
9	1 x 20
13	1 x 14
19	1 x 10
25	1 x 8
32	1 x 6
40	1 x 5
50	1 x 4

Rullaleveys 1m.

Varastopaksuudet 6, 9, 13, 19, 25 ja 32 mm



Eristelevyjen laatikko:  
A = 520 mm  
B = 520 mm  
C = 1050 mm  
Vol. 0,284 m<sup>3</sup>

# Alumiinipäällysteet

- valikoimassamme saatavilla myös alumiinipäällysteet



## Hitsauslaitteet

CDW-72 on kannettava hitsauskone, joka on erityisesti suunniteltu eristeen helppoon kiinnittämiseen metallipintoihin, kuten ilmastointikanaviin.

Virtalähde: 230V/50Hz/5A  
 Hitsausnopeus: 20 piikkiä/min  
 Paino: 6 kg  
 Mitat: 160 x 290 x 190 mm

Myös tapitus 3 mm ja 4 mm tapeille.



## Villapiikit

Hitsattavat villapiikit hitsauslaitteelle CDW-72

Prikan halkaisija	Tyyppi	Eristepaksuus
30/40 mm	CDF 19	20 mm
30/40 mm	CDF 25	25 mm
30/40 mm	CDF 28	30 mm
30/40 mm	CDF 38	40 mm
30/40 mm	CDF 48	50 mm
30/40 mm	CDF 58	60 mm
30/40 mm	CDF 68	70 mm
30/40 mm	CDF 80	80 mm
30/40 mm	CDF 90	90 mm
30/40 mm	CDF 100	100 mm

Myyntierä 1000 kpl/ltk



### Itseliimautuvat villapiikit

- sisältää kiinnityslevyn, halkaisija 30 mm
- liimapohja koko 50 x 50 mm
- piikki galvanoitu 2,7 mm
- myyntierä 100 tai 500 kpl/ltk

Koot/piikin pituus:

19 mm	42 mm	76 mm	105 mm
25 mm	51 mm	89 mm	114 mm
32 mm	63 mm	95 mm	





## Climasnap-putkieristeet

- eristepaksuus 15 mm
- lämmönkesto -45/+100°C
- pituus 1000 mm/kpl
- väri vihreä
- K-arvo 0,045
- materiaali polyeteeni

Putkelle	Myyntierä
12 mm	108 kpl/ltk
15 mm	96 kpl/ltk
18 mm	84 kpl/ltk
22 mm	80 kpl/ltk
28 mm	60 kpl/ltk
35 mm	48 kpl/ltk
42 mm	40 kpl/ltk
48 mm	30 kpl/ltk
60 mm	24 kpl/ltk



## Tarvikkeet

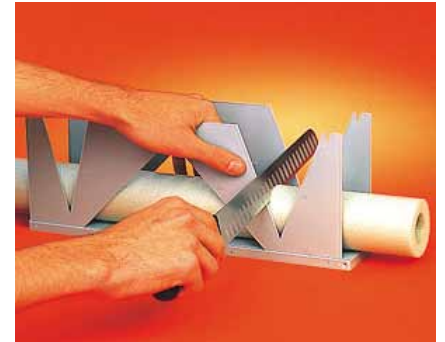
**Climatape** putkieristeteippi  
30 mm x 20 m/rll 12 rll/ltk



**Climaband** eristenauha 3,2 mm  
50 mm x 10 m/rll 12 rll/ltk



**Climacutter** jiirileikkuuteline  
ei sisällä veitseeä 10 kpl/ltk



## Isogenopak® PVC-päällysteet

- värit harmaa ja valkoinen
- paksuus 0,35 mm
- rullaleveys 120 cm
- lavakoko 54 rll/lava

Rullakoot:

Isogenopak® päällyste 120 cm x 25 m - 30 m<sup>2</sup>/rll

Isogenopak® päällyste 120 cm x 12,5 m - 15 m<sup>2</sup>/rll



## Danmat PVC-kulmat

- kulma 3S 90°
- kaikkiin LV- ja IV-putkiin
- värit harmaa ja valkoinen
- myyntierä 10 kpl/nippu

Kulmakoot:

Eristepaksuudet: 20, 30, 40, 50, 60 ja 80 mm

Putkihalkaisijat: 12-15, 17, 21, 27, 34, 43, 48, 54, 60, 64, 76, 89, 108, 114, 134, 140, 159, 168 ja 219 mm

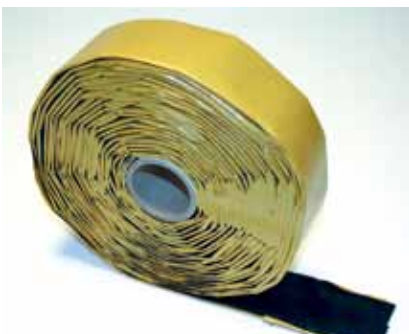
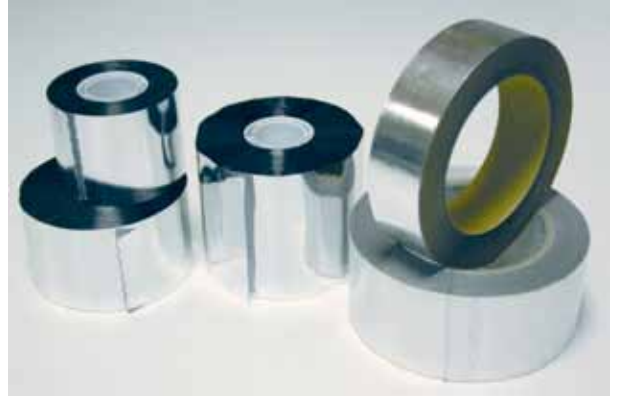
Myös kaikki oheistarvikkeet, kuten mansetit, niitit, naskalit yms.



# Asennustarvikkeet

Kaikki teknisessä eristämisessä tarvittavat tarvikkeet:

- liimat
- ohenteet
- halkaisuveitset
- liimakannut
- teipit
- sidelangat
- vyyhtilangat
- RST-langat
- villasakset
- katkoteräveitset
- surrikoukut
- merkkaukussit
- kittipistoolit
- sakset
- rullamitat
- pihtisarjat
- saksen teroittimet
- hiomakivet
- hanskat
- jätesäkit
- eristenauhat
- puukot
- villaveitset



## ISOVER tekniset eristeet

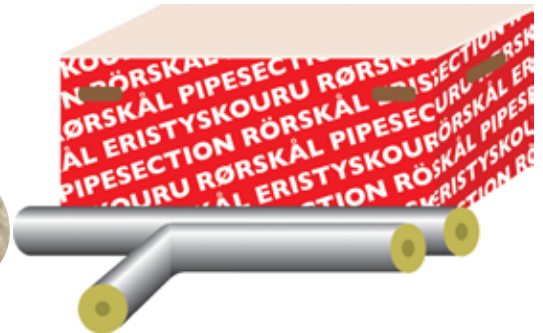
Valikoimassamme ovat ISOVERin lasivillat, mineraalivillat ja kivivillat tekniseen eristämiseen.



CE **ISOVER**

## ROCKWOOL tekniset eristeet

Valikoimassamme ovat ROCKWOOLin teknisen eristämisen vuorivillatuotteet.



CE

**ROCKWOOL**  
FIRESAFE INSULATION

## BioWool keraamiset villat

- alhainen lämmönjohtokyky, vähäinen lämmönmenetys
- pitkä kuitu ja erinomainen ristijousto
- erinomainen kemiallinen vakaus
- erinomainen äänenvaimennuskyky
- biohajoava
- tiheys 128 kg/m<sup>3</sup>
- lämpötilakesto 1280°C
- paksuudet 25 ja 50 mm
- levykoot: 7320 x 610 x 25 mm  
3660 x 610 x 50 mm
- yksittäispakattuna muovipussissa ja pahvilaatikossa

CE





**Lektar-Yhtymä** on perheyhtiö, johon kuuluu kolme yritystä: emoyhtiö Lektar Oy ja tytäryritykset Bedika Oy ja Lektar Eesti Oü. Toiminta-ajatuksenamme on toimittaa asiakkaillemme tuotteita juuri heidän tarpeidensa mukaisesti ja näin lisätä asiakkaan toiminnan tehokkuutta. Henkilöstömme asiantuntemuksella ja kokemuksella on tässä suuri merkitys.

**Lektar Oy** on monialainen maahantuontiyritys. Tuotevalikoimamme on jakautunut useaan päätuoteryhmään; rakennustarvikkeet, maarakennustuotteet, tekniset eristeet, sisustustuotteet, tekniikan tuotteet ja petrokemian tuotteet.

**Bedika Oy** on elintarviketeollisuuden koneiden ja tarvikkeiden maahantuonti- ja markkinointiyhtiö. Yhdessä alan johtavien laitetoimittajien kanssa Bedika tarjoaa laatua ja toimintavarmuutta yksittäisistä koneista aina koko tuotantolinjan kattaviin projekteihin.

**Lektar Eesti Oü** toimii Viron markkinoilla Tallinnasta käsin edustaen Lektar-Yhtymän tuotteita.



### **Varasto ja noutomyynti:**

Lektar Oy  
Hiekkakiventie 7  
00710 Helsinki  
[www.lektar.com](http://www.lektar.com)

### **Toimitusmyynti:**

Tuotepäällikkö  
Kimmo Laitinen  
puh. 0400 593 488  
[kimmo.laitinen@lektar.com](mailto:kimmo.laitinen@lektar.com)

### **Noutomyynti:**

Juha Mahlman  
puh. 040 901 0055  
[juha.mahlman@lektar.com](mailto:juha.mahlman@lektar.com)

### **Myyntiassistentti:**

Jetta Kalliokoski  
puh. 040 509 6271  
[jetta.kalliokoski@lektar.com](mailto:jetta.kalliokoski@lektar.com)