



## Teräspalo-luukkujen FQ EI 30 ja EI 60 asennusohje



### **HUOMIO! YLEISIÄ VAROITUKSIA!**

Tämän luukun asennuksessa, käytössä ja kunnossapidossa tulee noudattaa useita varotoimia. Turvallisuussyistä kannattaa huomioida alla mainitut varoitukset ja ohjeet! Jollet ole varma jostain asiasta, ota yhteyttä tuotteen toimittajaan. Tämä ohje on tarkoitettu kokeneille asentajille. Se ei sovellu harrastajille eikä opetusmateriaaliksi asentajien koulutukseen.



Tämä ohje käsittelee vain luukun asennusta. Täydentäville osille on jokaiselle omat ohjeensa.



Lue tämä ohje huolellisesti ennen töiden aloittamista.



Joissakin luukun osissa voi olla teräviä tai sahalaitaisia reunoja. Suosittelemme käyttämään suojakäsineitä.



Toimitukseen kuuluvat luukun osat ovat painavia.



Kaikki tämän luukun asennukseen tarvittavat osat ovat toimitussisällössä, lukuunottamatta karmin ja seinän välisen raon tiivistysmateriaaleja ja asennuskiiloja. Muiden osien lisääminen voi vaikuttaa oven turvallisuuteen ja voimassa olevaan takuuseen.



Varmista, että asennusalueella on riittävästi valoa. Siivoa pois turhat esineet ja lika. Sivullisten oleskelu alueella on kielletty. Ulkopuoliset (etenkin lapset) voivat joutua vaaraan.



Varmista, että asennusseinä on tarpeeksi luja. Epäillessäsi asiaa, tarkista se seinän rakentajalta.

Toivomme menestystä luukun asennuksessa. Voit kysyä lisää ottamalla yhteyttä yritykseen AS Saku Metall Uksetehas.



### 1 KIINNIKKEET

Teräspaloluukku voidaan asentaa pystyrakenteeseen betoni-, tiili tai muun vähintään tiheydellä  $650 \text{ kg/m}^3$  kiviainesen seinän aukkoon. Luukku kiinnitetään ruuveilla ja muovitulpilla tai säädetävillä holkeilla ja ruuveilla.

Karmin kiinnittämiseksi on käytettävä halkaisijaltaan 8 mm ruuveja ja muovitulppejä (kuva1) , joiden ulkohalkaisija on 10 mm. Ruuvien ja teräspulttien vähimmäispituuden on oltava 100 mm. Kiinnitysruuvien kuuskulmapään mitta on 13 mm. Kiinnitysreikien poraamiseen kivi- ja betoniseiniin käytetään 10 mm kiviporaa. Karmin luotauksessa ja kiinnitysreikien tukipalikoideina pitää olla ei-syttyviä materiaaleja. Karmin kiinnitysreikien peittämiseen käytetään 19 mm halkaisijan muovikorkkeja.

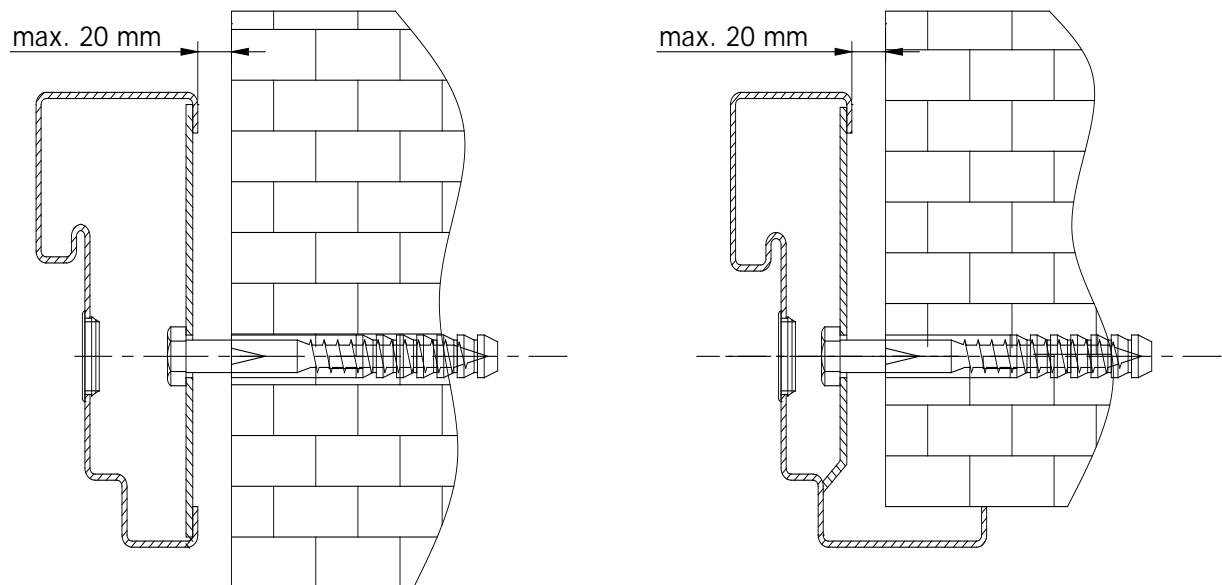
Asennettaessa karmi säädetävillä holkeilla (kuva 2) pitää käyttää TORX 30 päällä ESSVE merkisiä ruuveja seuraavasti:

- Betoni seinä: ESSVE art. 105267 (7,5x65), ensin pora reikä  $\text{Ø}6 \times 100$ ;
- Kevyt betoni seinä: ESSVE art. 105232 (8,0x120);
- Holkkien säätämiseksi käyttää 10 mm kuuskulma-avainta.

### 2 ERILAISIA ASENNUKSIA

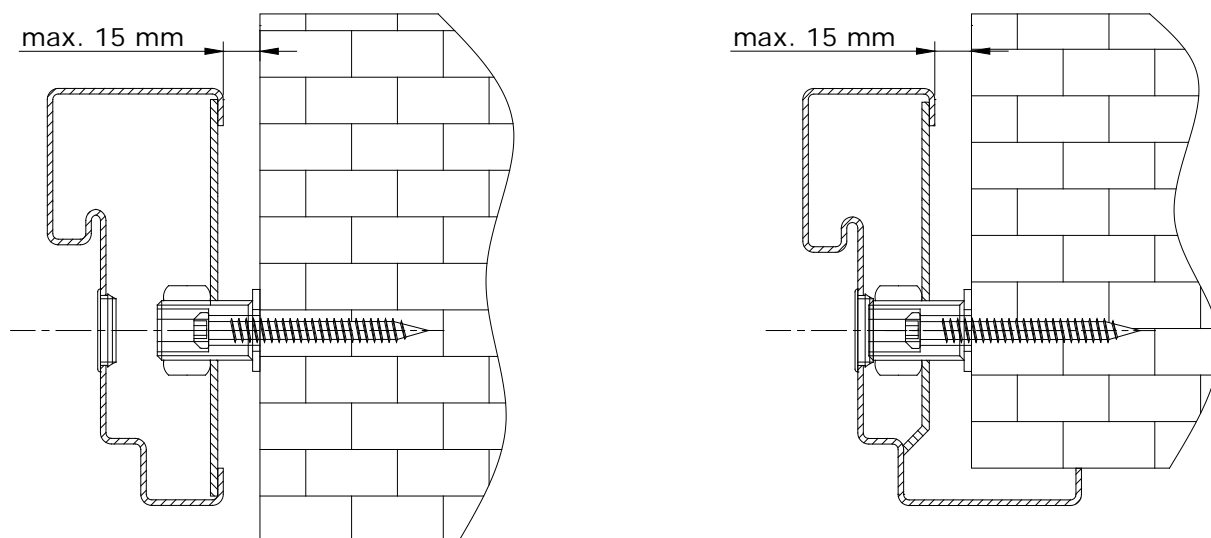
#### KUVA 1

Karmin kiinnitys  $\text{Ø}8 \times 100 \text{ mm}$  ruuveilla





**KUVA 2**  
Karmin asennus säädettävillä holkeilla



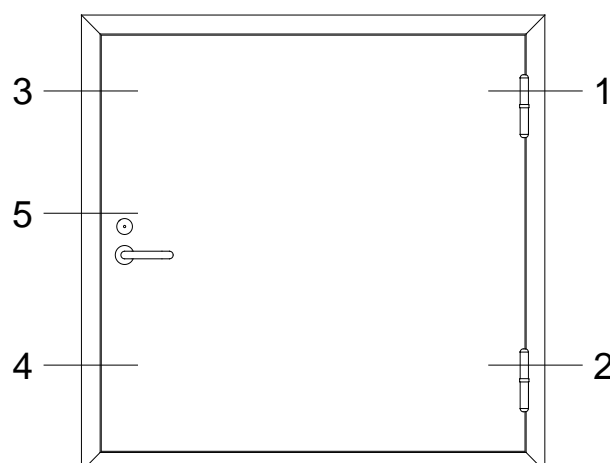
Luukku asennetaan vain pystysuoraan rakennusaukkoon!



### 3 LUUKUN ASENNUSTÖIDEN JÄRJESTYS

1. Käytä luukun maalipintaa suojaavaa kumia, pahvia, puuta tai muovia, kun asetat luukun lattialle tai maahan.
2. Tarkista ovatko kiinnitysvälineet, tarvittavat materiaalit ja työkalut olemassa.
3. Tarkista rakennusaukon valmistelu. Rakennusaukon suurin sallittu leveys on karmin leveys +40 mm ja korkeus +20 mm ja holkki kiinnityksellä karmin leveys on +30 mm ja korkeus +15 mm. Mikäli aukko on liian suuri, kavenna rakennusaukkoa. Varmista, että karmi ja kiinnikkeet eivät kosketa mahdollisesti seinän sisällä olevia johtoja tms.
4. Laita karmi ilman luukun levyä rakennusaukkoon keskelle ja tarkista rakojen mitat karmin ja rakennusaukon välissä. Tarkista karmin kynnyksen vaakasuoraisuus vesivaa'an avulla. Tarvitavissa laittaa ohut metalli tukipala karmin pystyprofiiliin alle.
5. Tarkista vesivaa'alla karmin sarananpuoleinen reuna ja aloita karmin kiinnittäminen kiinnitysaukkojen 1, 2 ja 3 kautta (kuva 3).
6. Ruuvia kiinnittäessä on seurattava, että raot karmin ja seinän välillä olisivat samankokoiset. Laita ruuvia vastaan rakoön tukipalikat, joiden tarkoituksena on tukea jokaista karmin kiinnityspistettä ja ruuvaa ruuvit lopullisesti kiinni.
7. Holki kiinnityksellä karmin asennuksessa tarkista, että raot karmin ja seinän välillä olisivat samankokoiset ja säätää holkit rakennusaukon reunaan vastaan. Holkin suurin etäisyys karmista on 15 mm (kuva 2).
8. Tarkista vesivaa'an avulla karmin kylkien pystysuoraisuus, löysää tarvittaessa ruuveja ja korjaa karmin asento.
9. Tarkista, onko saranat ja tukilaakerit voideltu. Tarvittaessa voitele.
10. Nosta luukun lehti saranoilleen. Tarkista luukun lehden ja karmin välisten rakojen ja lehden ulkopinnan ja karmin rinnakkaisuus.
11. Kiinnitä karmi kaikista muista kiinnityspisteistä, seuraa rakojen rinnakkaisuutta ja tukipalikoilla tukemista.
12. Sulje karmin kiinnitysreiät muovikorkeilla.

**KUVA 3**  
Karmin kiinnityspisteet





#### **4 KARMIN JA SEINÄN VÄLISEN RAON TÄYTTÄMINEN, VIIMEISTELY JA LUKITUSTEN ASENNUS**

1. Karmin ja seinänväliset reunaraot täytetään joko palonestovaahdolla SOUDAFOAM FR tai palamattomalla (A2-s1, d0) mineraalivillalla. Karminvälisten rakojen täyttämisen jälkeen tarkistetaan ovilehden vapaa liikkuminen.
2. Lukko asennetaan asennusohjeiden mukaan. Lukkoreiän sivuilla olevia mineraalivillan palikoita ei saa poistaa! Lukkorungon kiinnittämiseksi on käytettävä piilopää ruuvejä Ø4x8. Kiinnitä lukon kahvat ja tarkista ei-lukittavan lukonkielen (ja lukittavien lukonkielten) sulkeutumista ja toimimista ovea avaamalla ja sulkemalla. Tarkista lukon avaamista ja sulkemista avaimilla.
3. Täytetyt raot viimeistellään rakennuslevyllä, rappauslaastilla tai metallilistalla, mitä niitataan kiinni.

NB! Pakkaus ei sisällä karmin ja seinän täyttömateriaaleja, tukipalikoita sekä metallilistoja!