

Tärkeää! Säilytä numero.

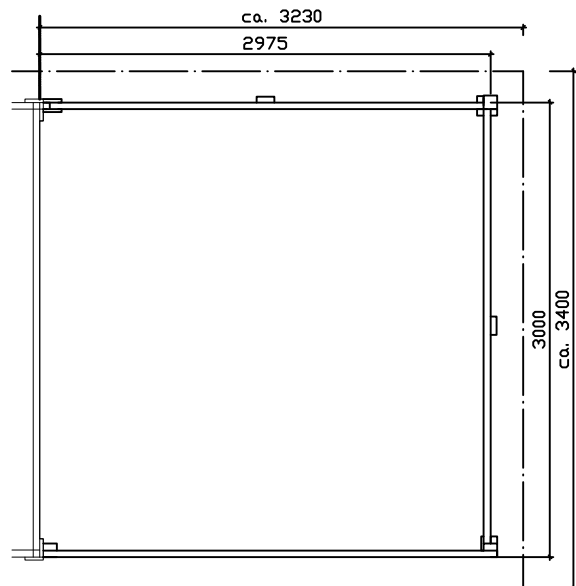
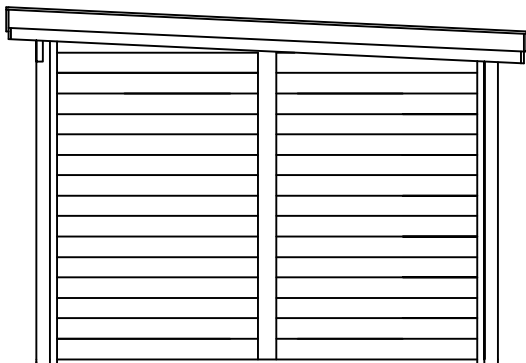
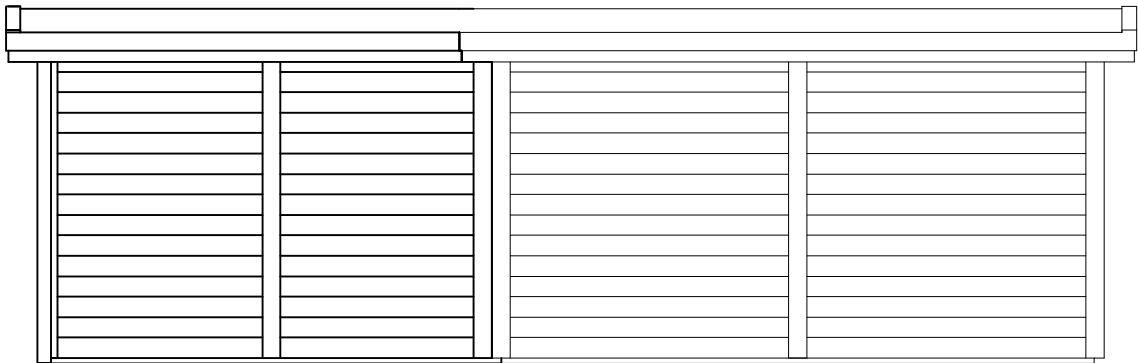
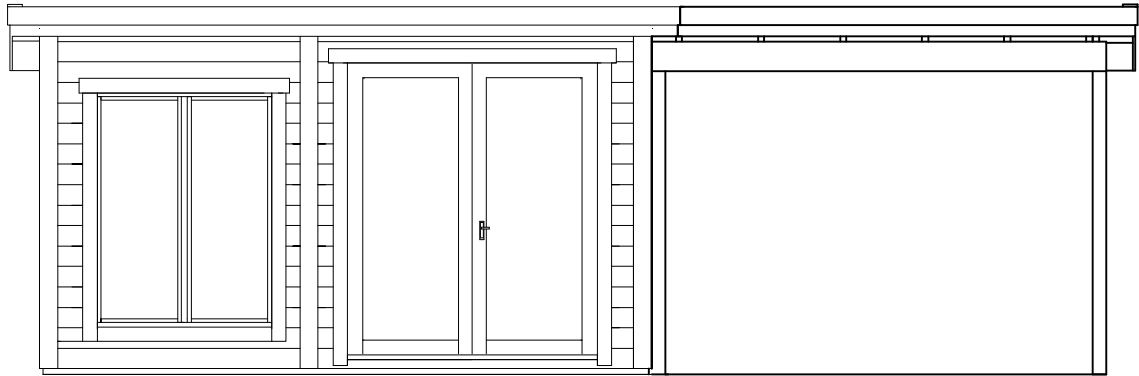
Tarkastanut:



Takuunumero:

Lillevilla 447

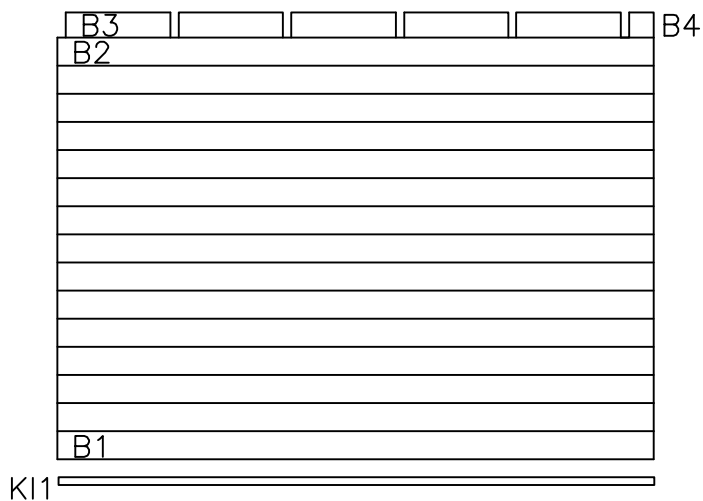
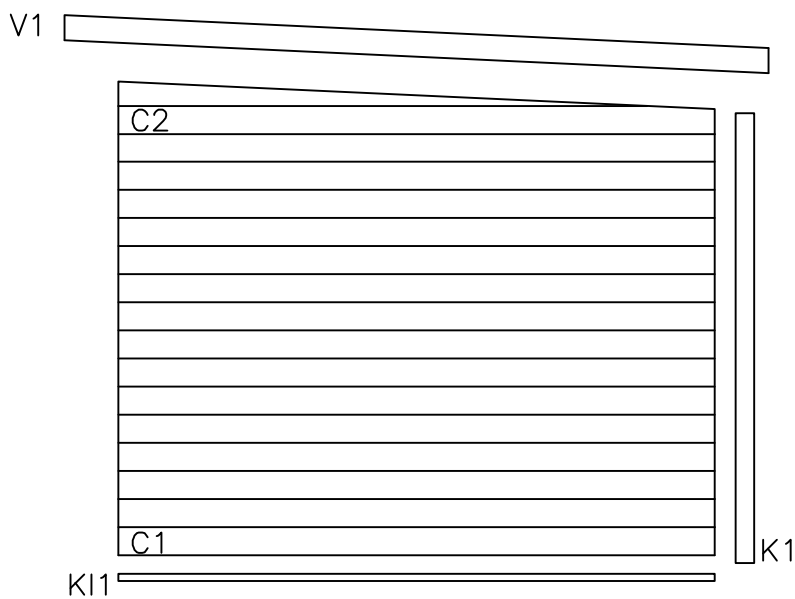
3000 mm x 3000 mm / 44 mm





Lillevilla 447

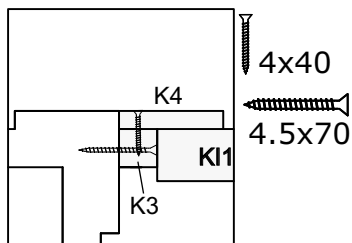
3000 mm x 3000 mm / 44 mm



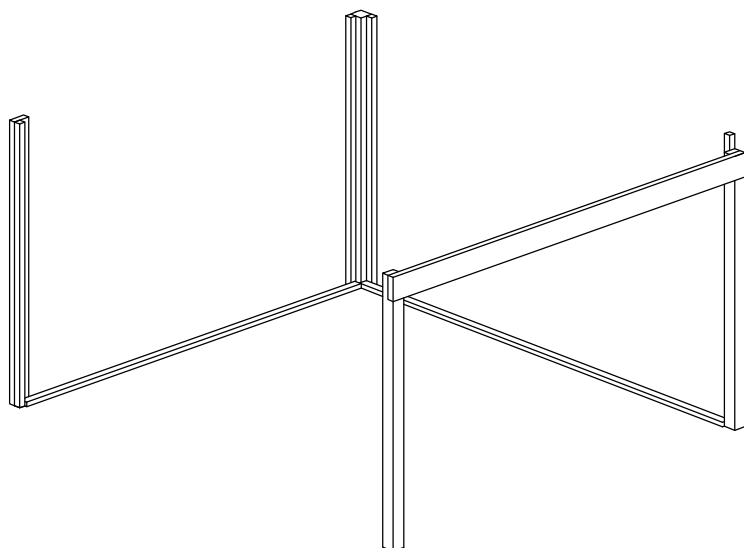
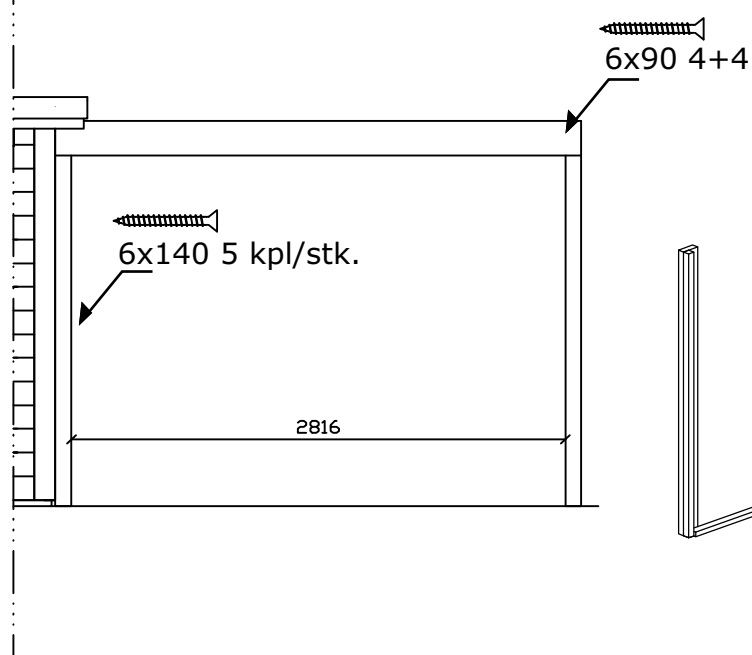
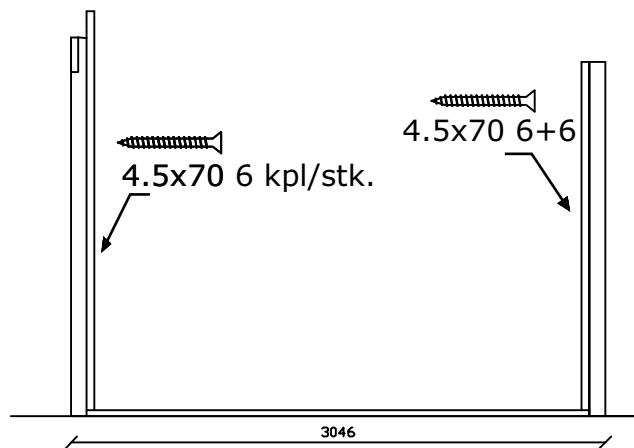
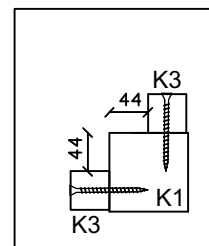
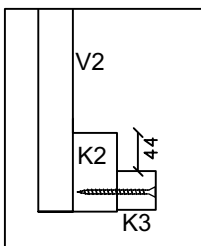
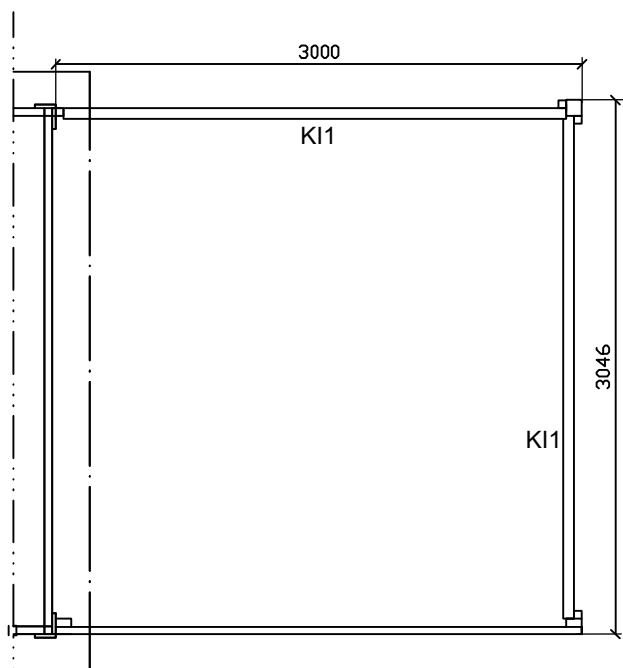


Lillevilla 447

3000 mm x 3000 mm / 44 mm



Kiinnitä seinätuet nurkkatolppiin 4,5x70mm ruuveilla.
Fixa väggstöden till hörnstolparna med 4,5x70mm skruvar.

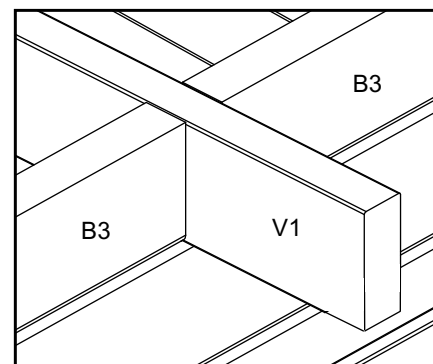
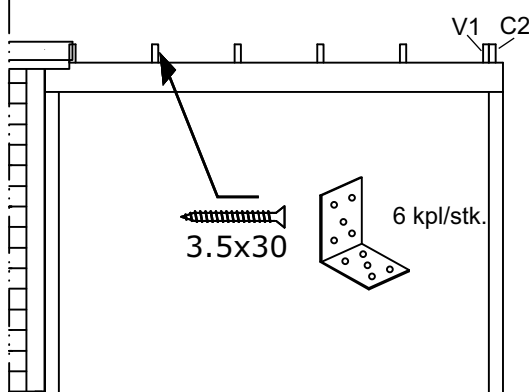
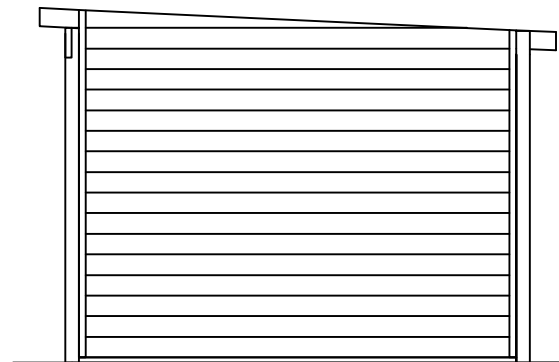
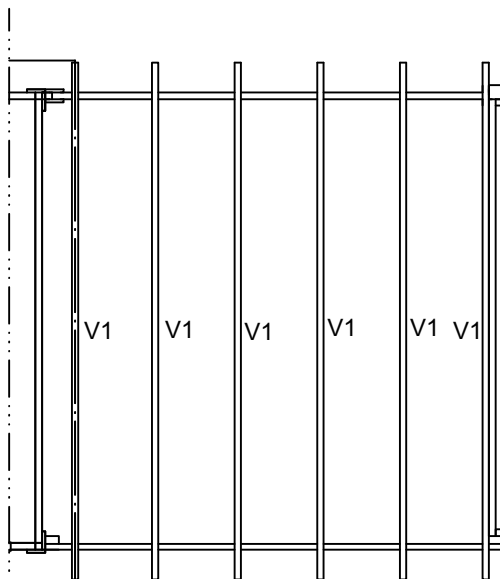
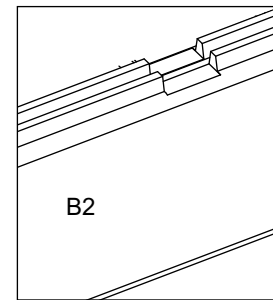
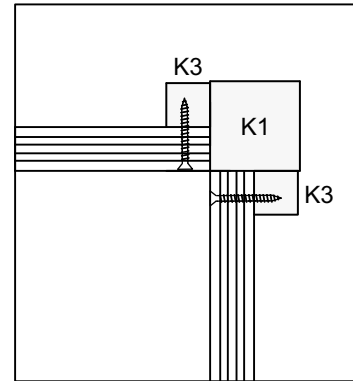
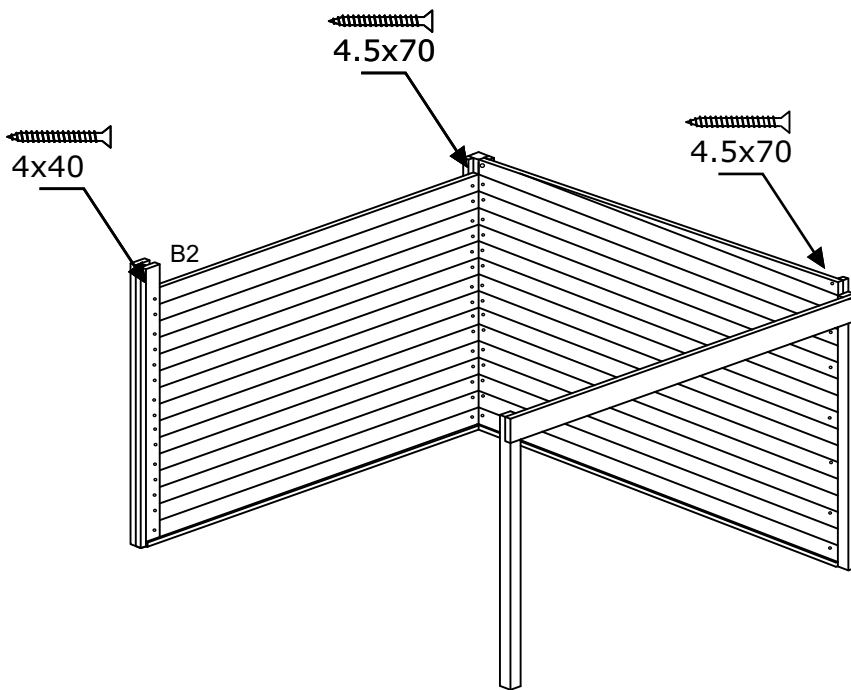


**Lue koko ohje läpi ennen kuin aloitat pystytyksen!
Läs hela instruktionen igenom innan du börjar med monteringen!**



Lillevilla 447

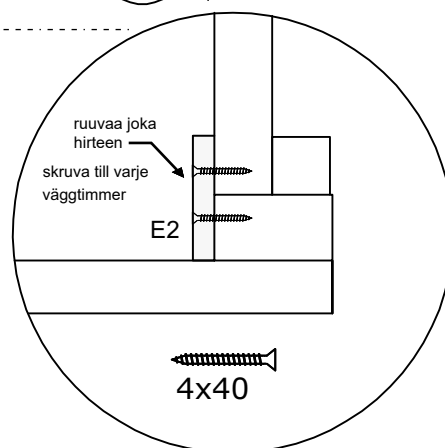
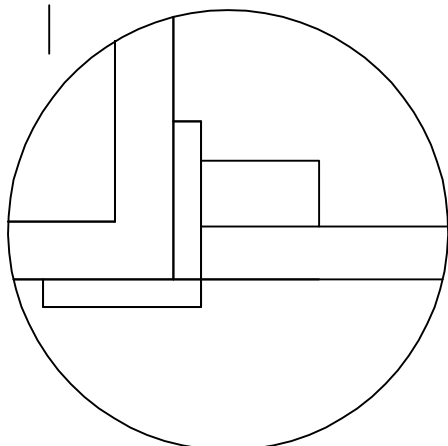
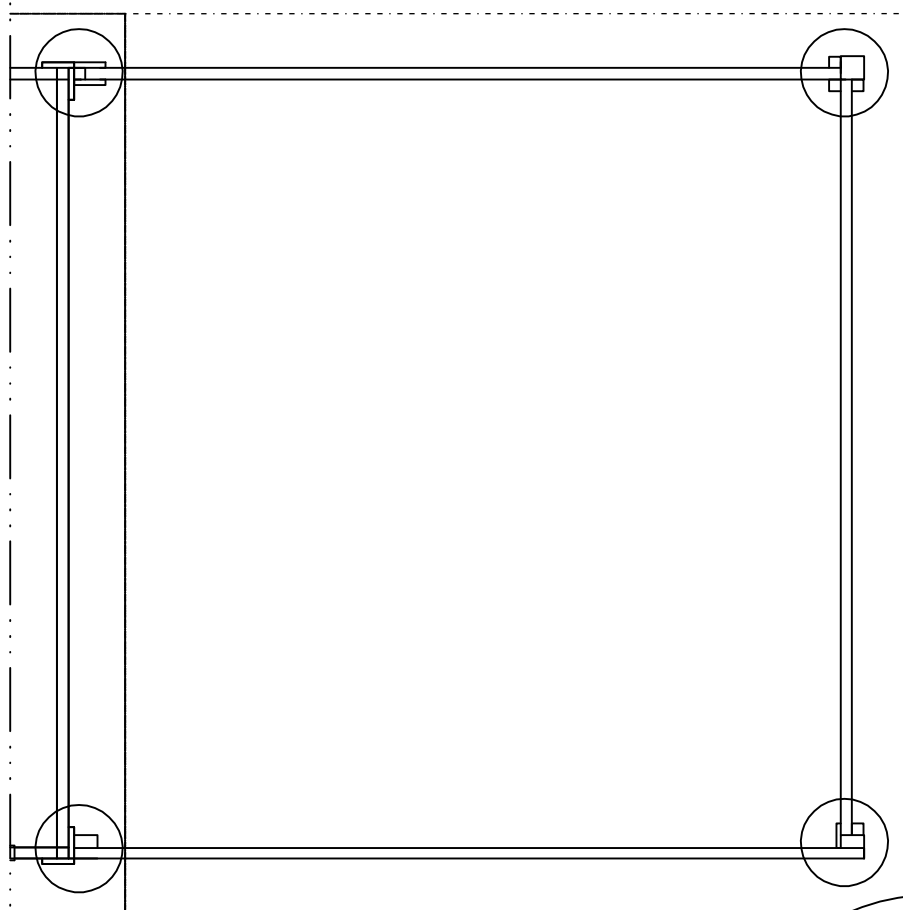
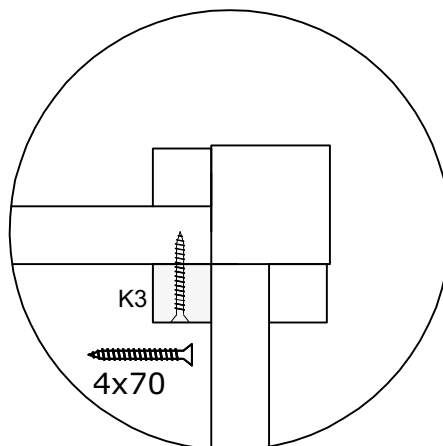
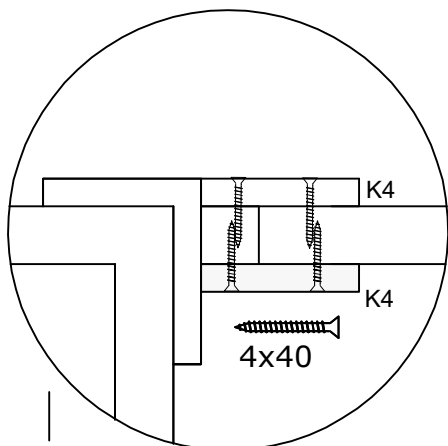
3000 mm x 3000 mm / 44 mm





Lillevilla 447

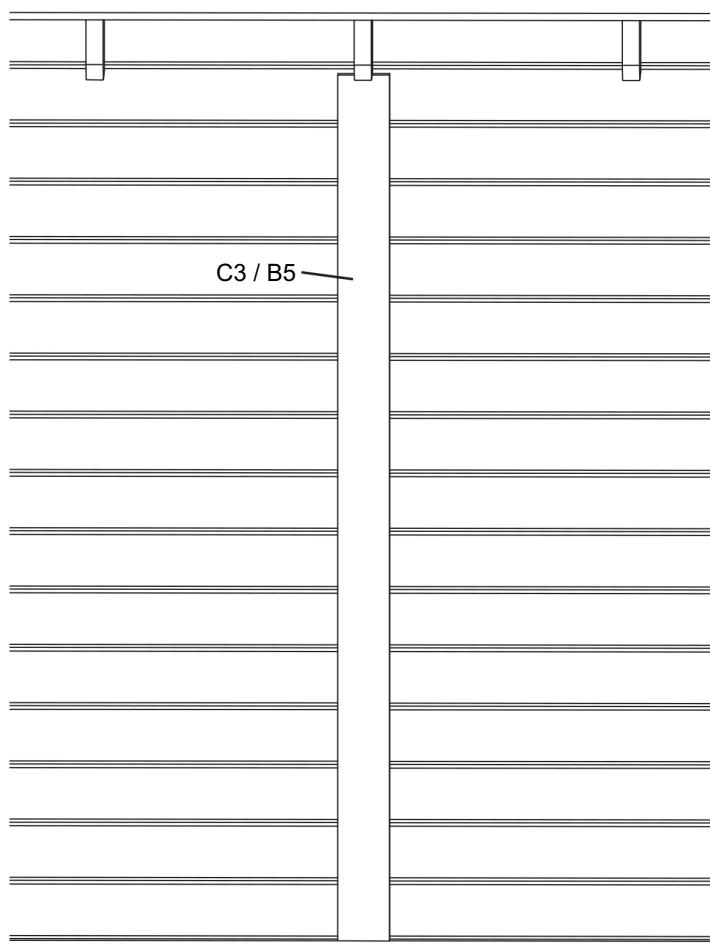
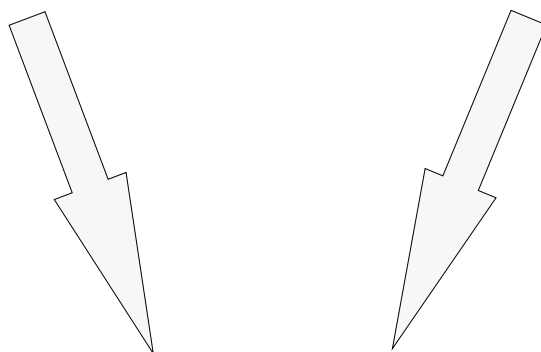
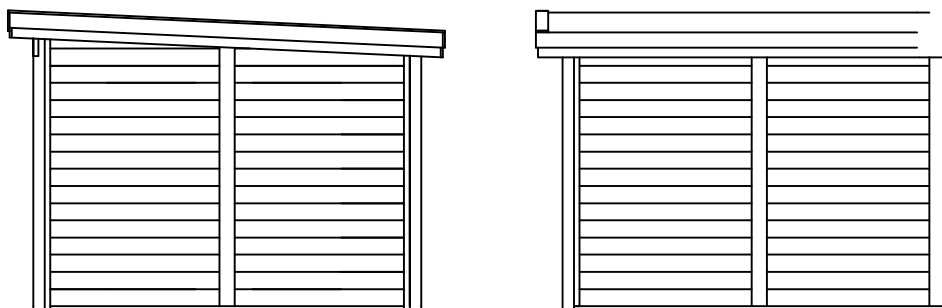
3000 mm x 3000 mm / 44 mm





Lillevilla 447

3000 mm x 3000 mm / 44 mm

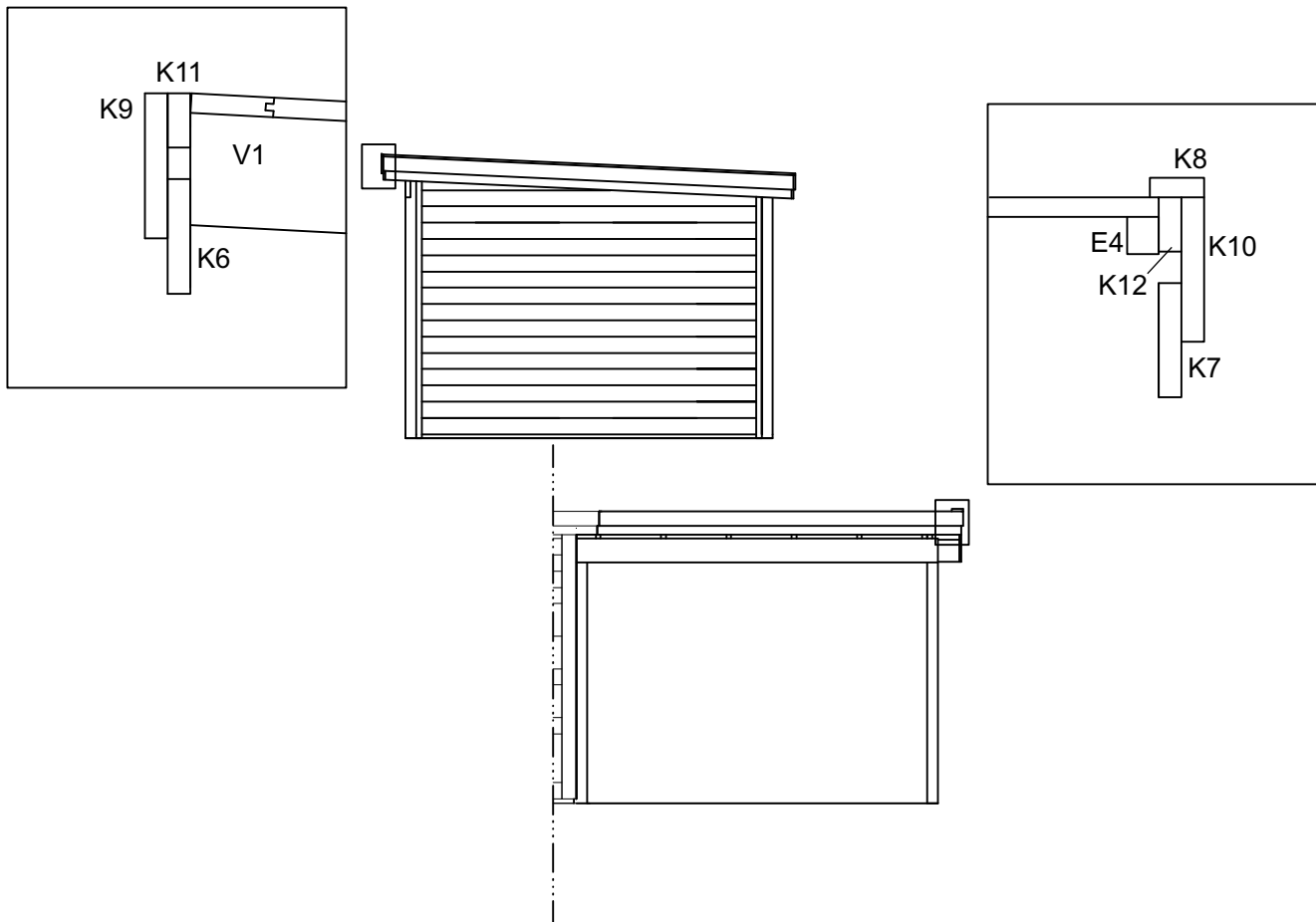


Ruuvaa 2 kpl 6x70mm ruuveja joka hirteen
Fäst 2 st 6x70mm skruvar till varje väggtimmer

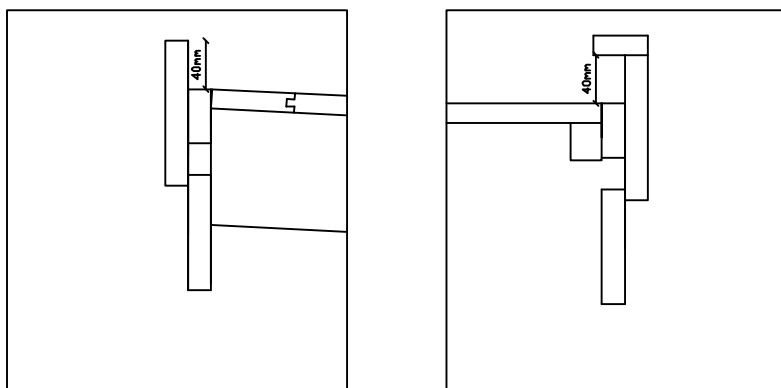


Lillevilla 447

3000 mm x 3000 mm / 44 mm



Jos käytät EPDM-katetta, asenna räystäslaudat kuvien mukaan.
Om du använder EDPM som täckning, bör du höja takfotbrädan enligt bilden.





Lillevilla 447

3000 mm x 3000 mm / 44 mm

Osaluettelo

Osa	Mitat mm	Määrä	Merkki	Tarkastus
Perustuspuu	36 x 60 x 2866	2	K11	
Kattolauta	16 x 87 x 3050	38	KA1	
Nurkkatolppa	90 x 90 x 2160	1	K1	
Nurkkatolppa, lovettu	90 x 90 x 2200	2	K2	
Nurkkatolppa	44 x 44 x 2380	5	K3	
Nurkkalauta	21 x 120 x 2380	2	K4	
Räystäslauta	16 x 95 x 3050	2	K6	
Räystäslauta	16 x 95 x 3388	1	K7	
Tuulilauta	16 x 95 x 3452	1	K8	
Räystäslauta	16 x 120 x 3068	2	K9	
Räystäslauta	16 x 120 x 3420	1	K10	
Räystäslaudan tuki	16 x 45 x 3050	2	K11	
Räystäslaudan tuki	16 x 45 x 3388	2	K12	
Seinähirsi	44 x 135 x 2866	14	B1	
Seinähirsi	44 x 135 x 2866	1	B2	
Seinähirsi	44 x 120 x 502	5	B3	
Seinähirsi	44 x 120 x 118	1	B4	
Seinän pystytuki	40 x 120 x 2150	1	B5	
Seinähirsi	44 x 135 x 2866	15	C1	
Päätykolmio	44 x 255 x 2866	1	C2	
Seinän pystytuki	40 x 120 x 2290	1	C3	
Sisänurkkalauta, juoksum	16 x 145 x 2380	1	E2	
Räystäslaudan tukirima	26 x 31 x 3300	1	E4	
Kattopalkki	40 x 120 x 3388	6	V1	
Vaakapalkki	45 x 195 x 3000	1	V2	
Tarvikepussi		1	T2	
Asennuspala	44 x 65 x 250	2	T3	

Kaikki mitat noin-mittoja.
Pidätämme oikeuden tehdä teknisiä muutoksia.