

Tärkeää! Säilytä numero.

Tarkastanut:

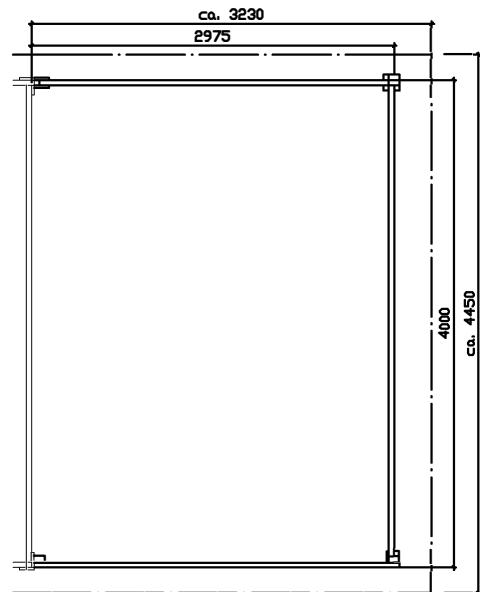
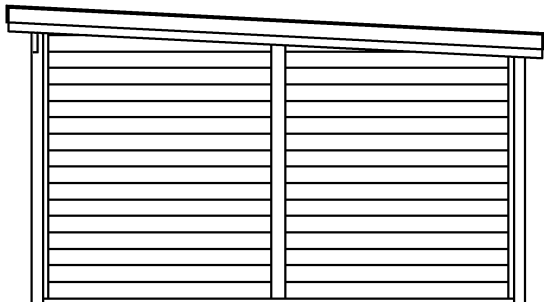
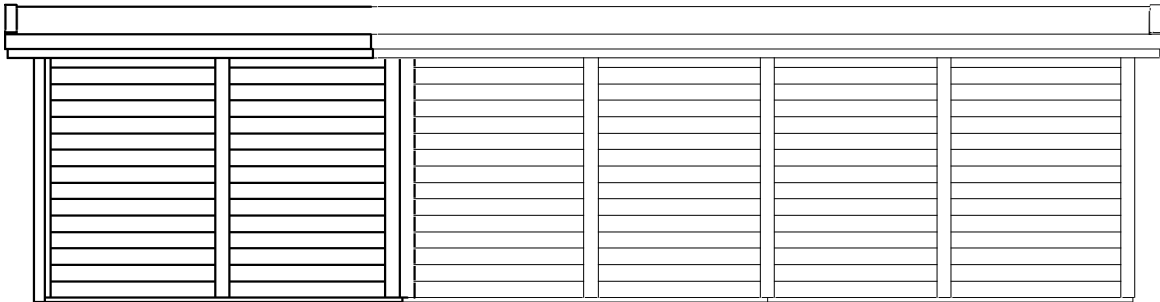
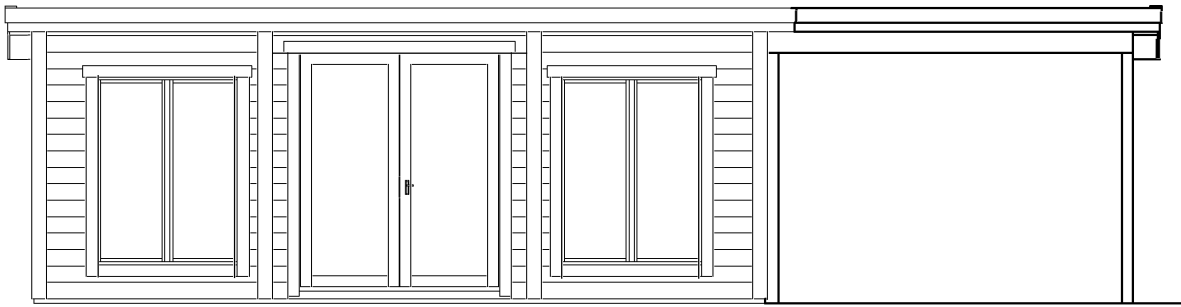


Takuunumero:

\_\_\_\_\_

# Lillevilla 448

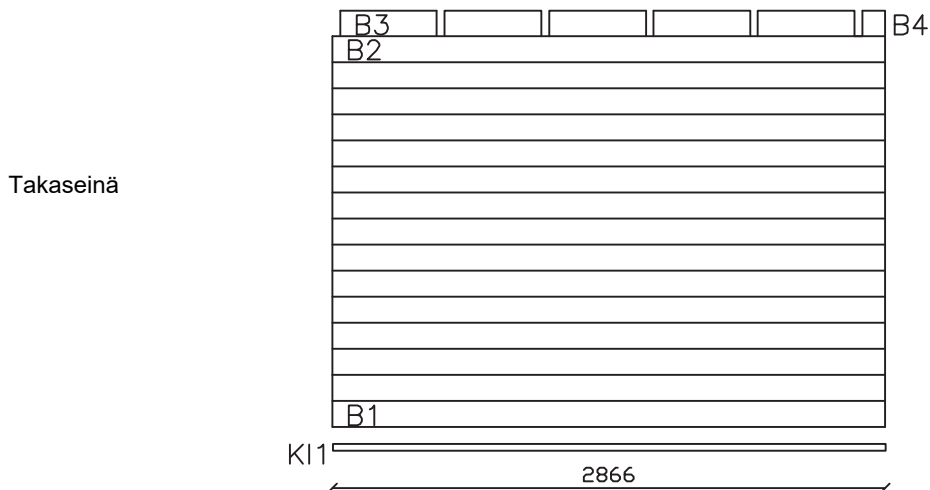
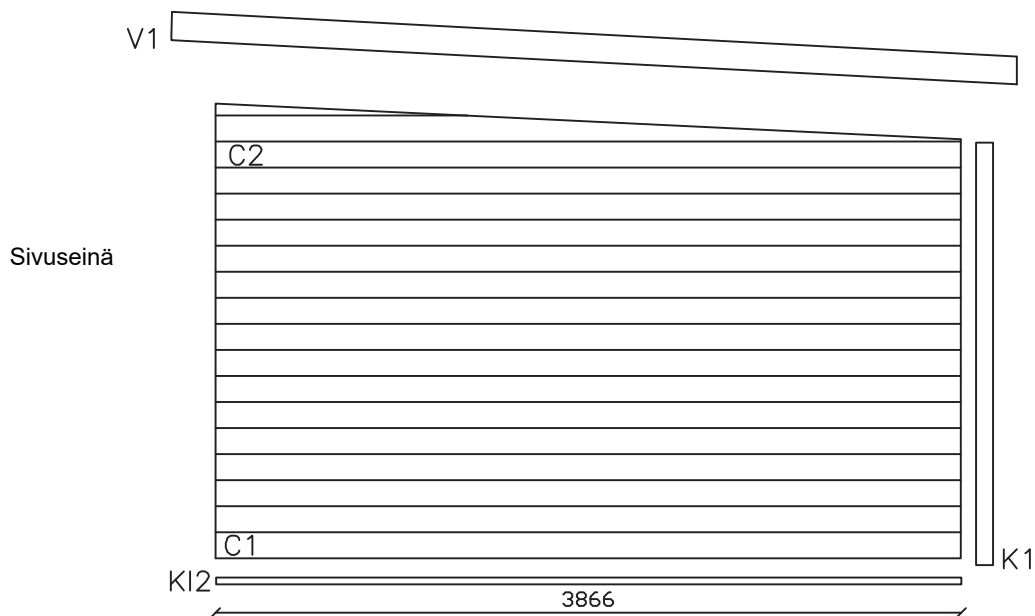
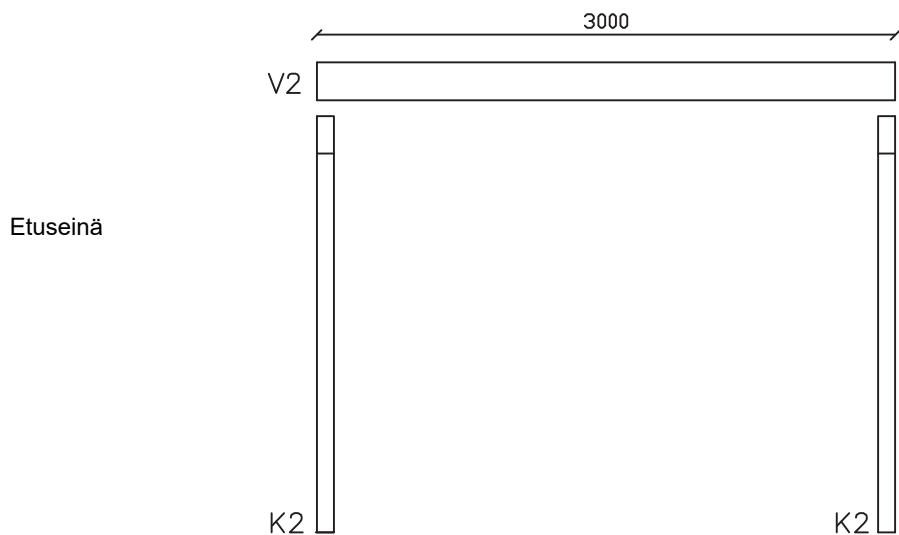
3000 mm x 4000 mm / 44 mm





# Lillevilla 448

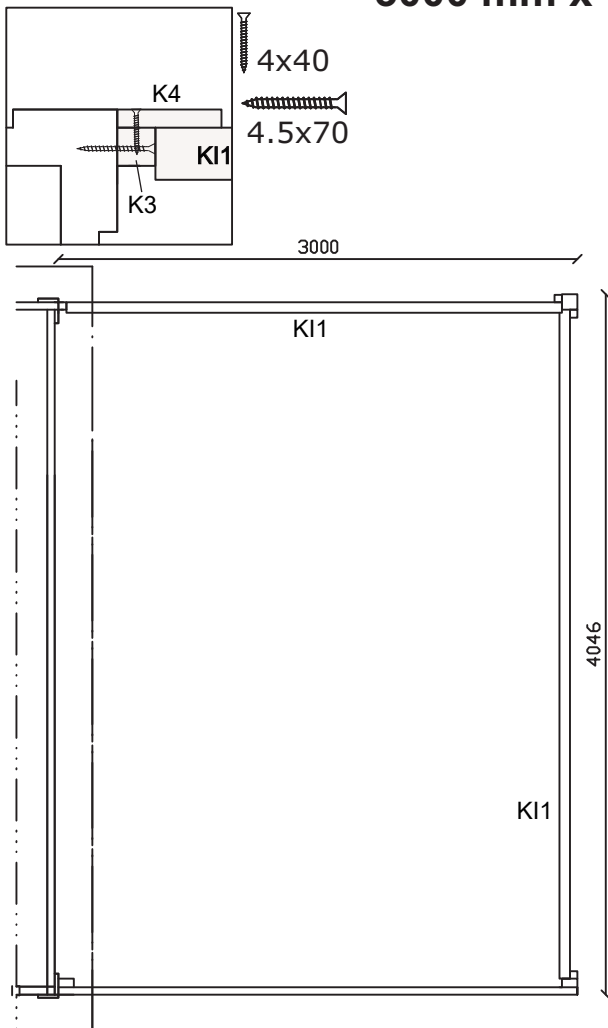
3000 mm x 4000 mm / 44 mm



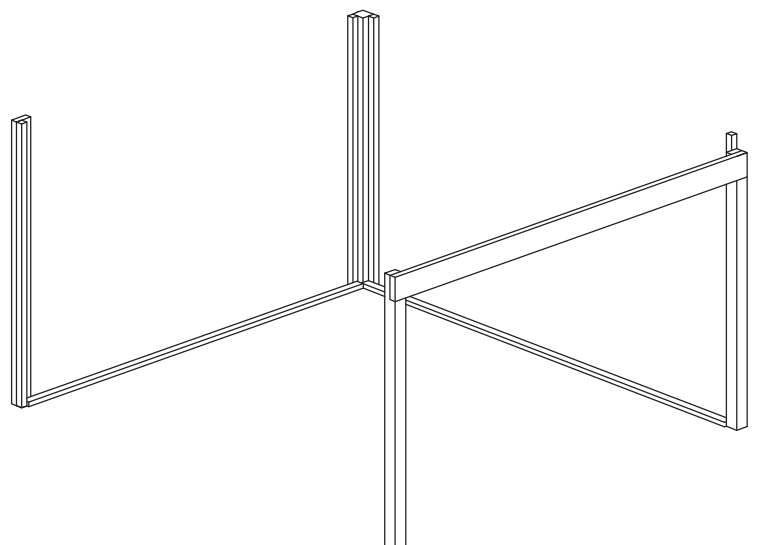
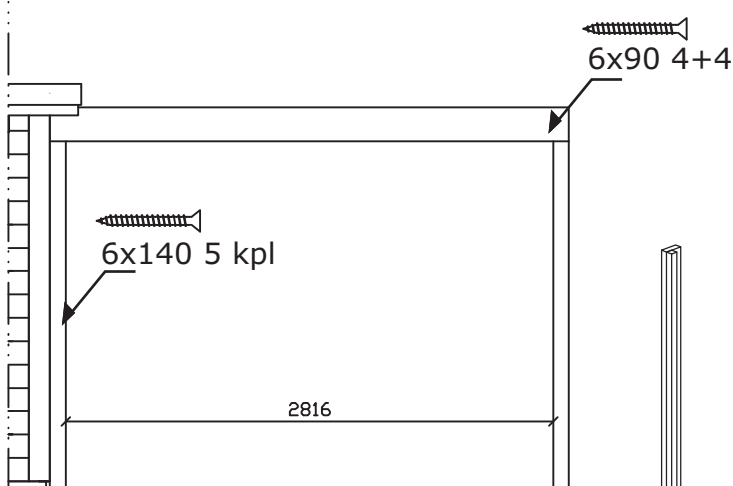
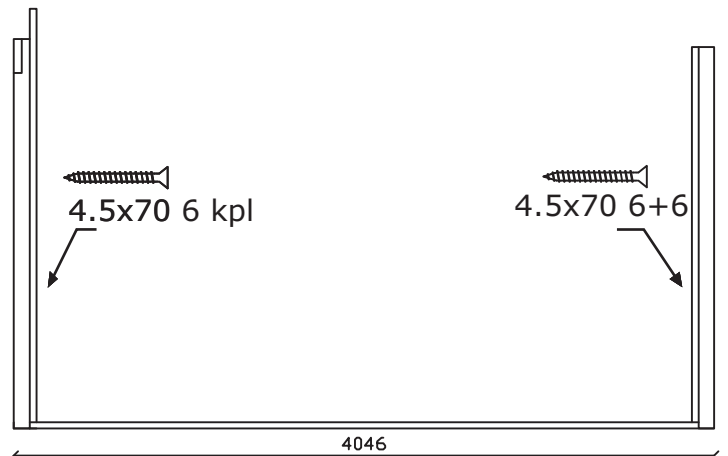
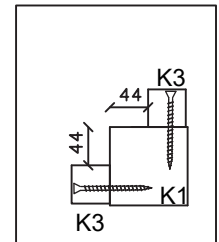
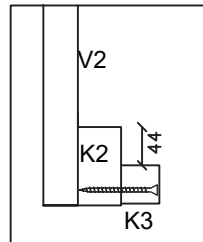


# Lillevilla 448

3000 mm x 4000 mm / 44 mm



Kiinnitä seinätuet nurkkatolppiin 4,5x70mm ruuveilla.  
Fixa väggstöden till hörnstolparna med 4,5x70mm skruvar.

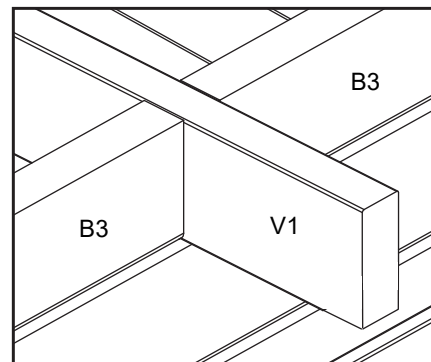
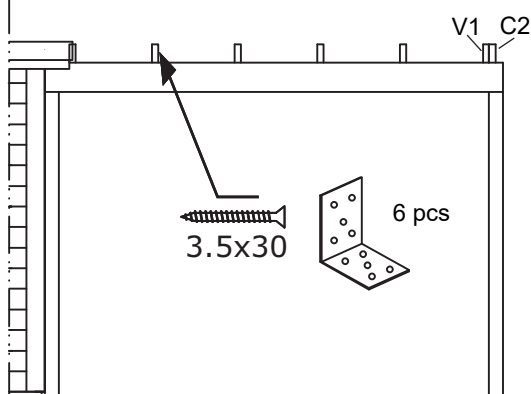
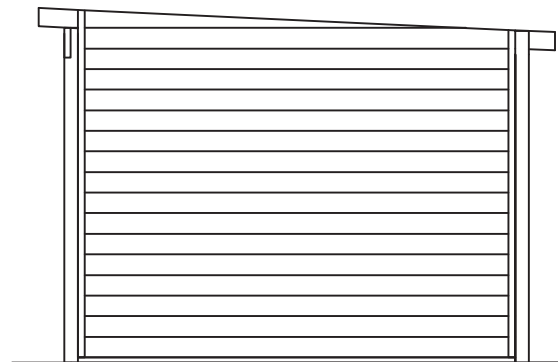
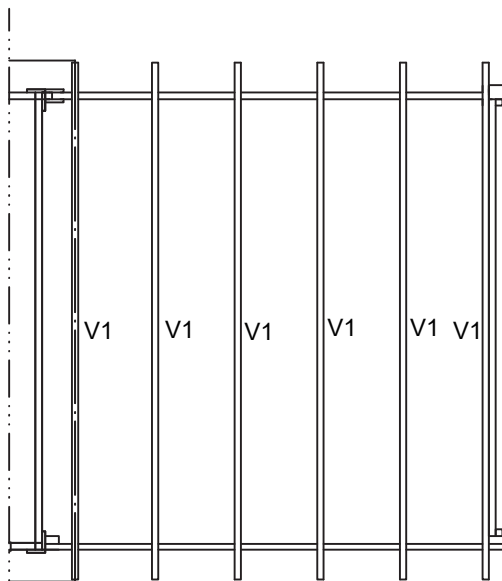
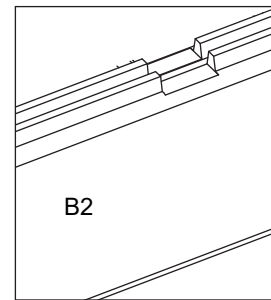
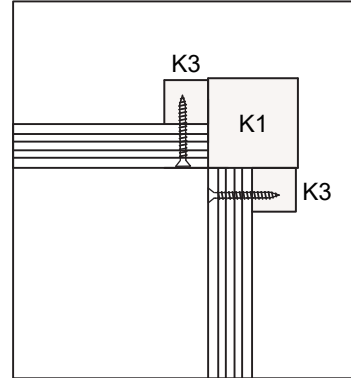
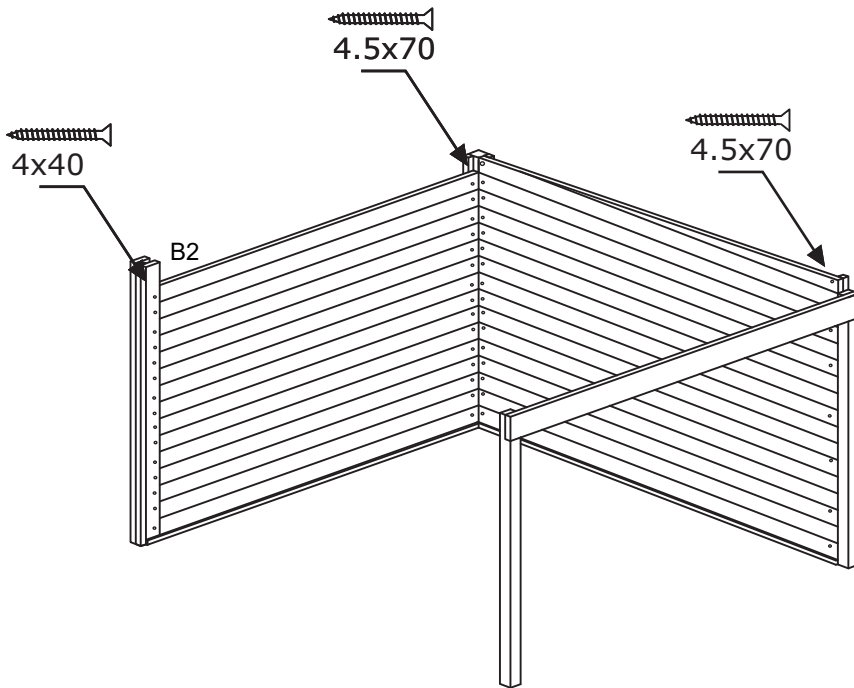


**Lue koko ohje läpi ennen kuin aloitat pystytyksen!  
Läs hela instruktionen igenom innan du börjar med monteringen!**



# Lillevilla 448

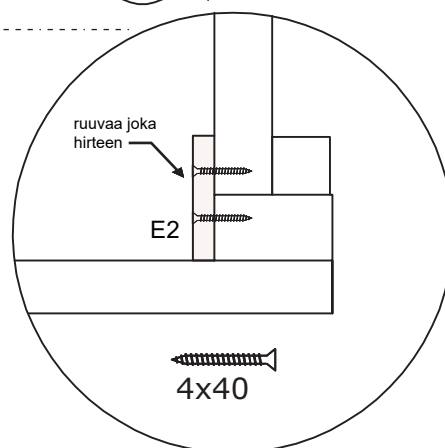
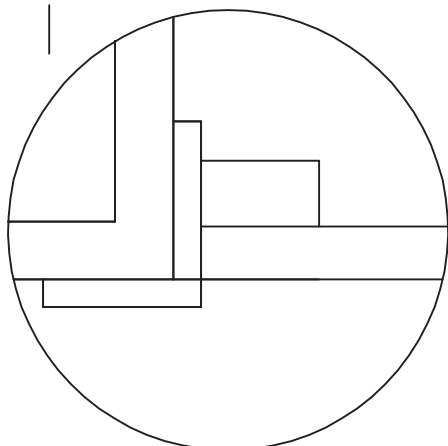
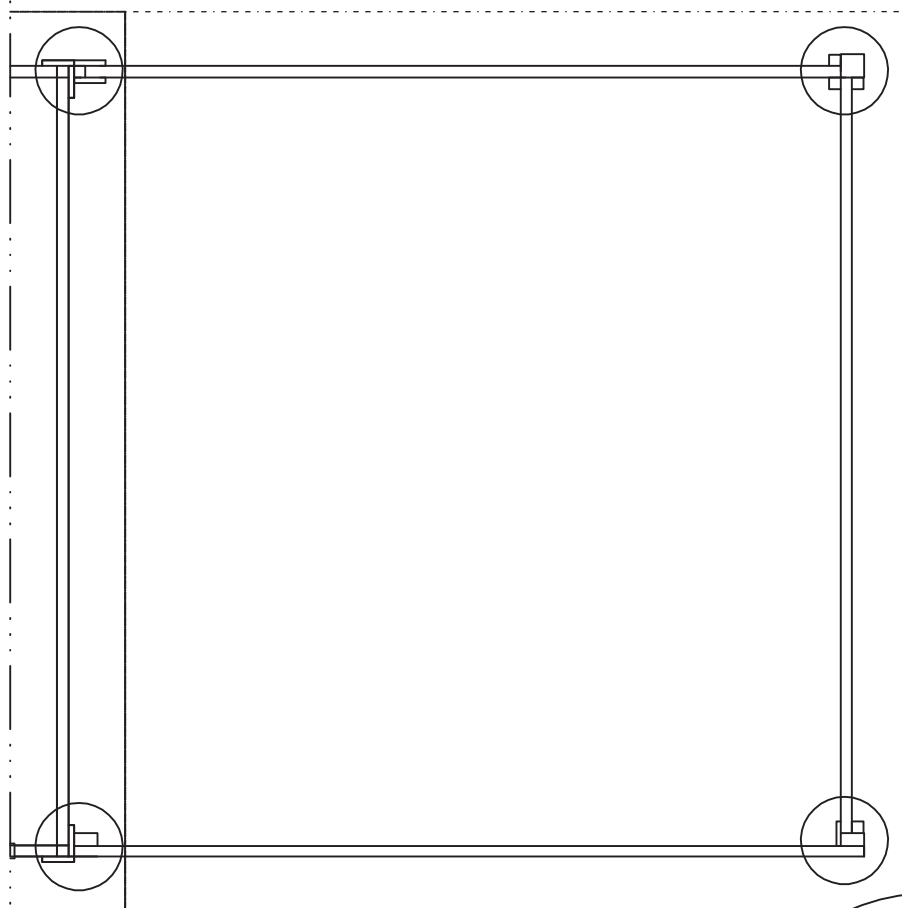
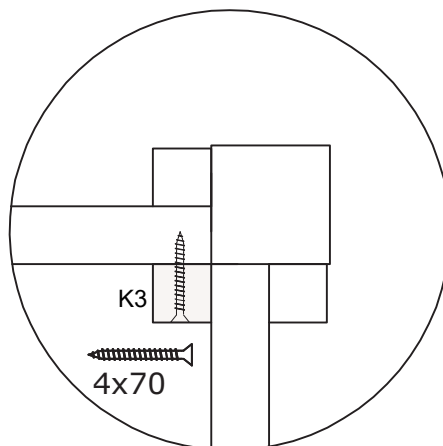
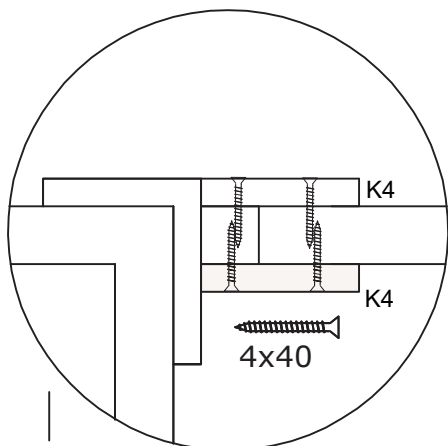
3000 mm x 4000 mm / 44 mm





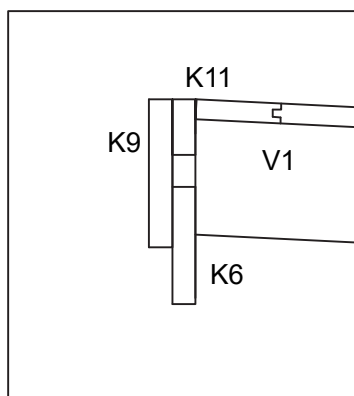
# Lillevilla 448

3000 mm x 4000 mm / 44 mm

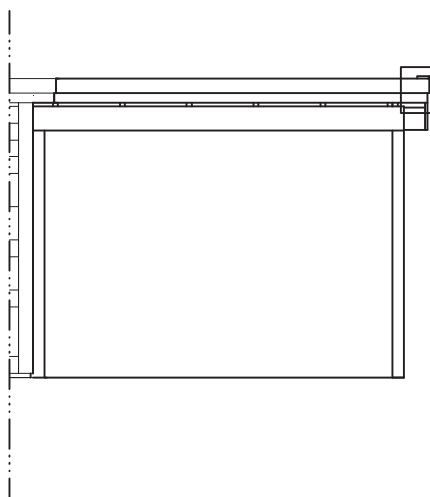
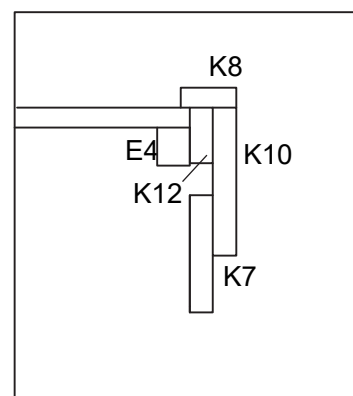
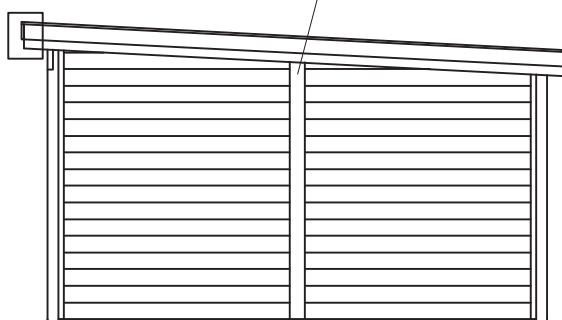


# Lillevilla 448

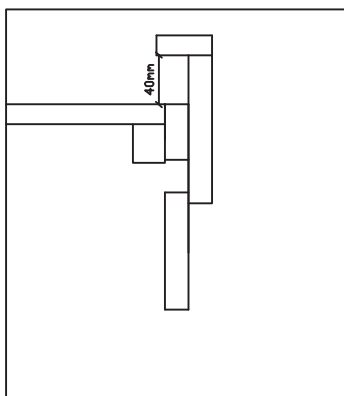
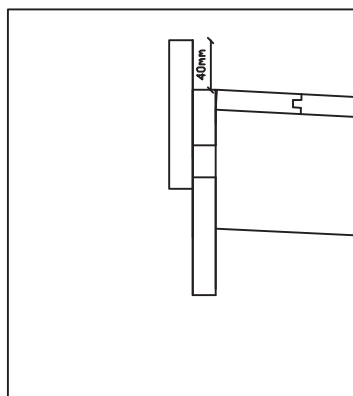
3000 mm x 4000 mm / 44 mm



Asenna seinän pystytuki sivu- ja takaseinille ja ruuvaa joka hirteen kahdella 6x70mm/ruuvilla.



Jos käytät EPDM-katetta, asenna räystäslaudat kuvien mukaan.  
Om du använder EDPM som täckning, bör du höja takfotbrädan enligt bilden.





# Lillevilla 448

3000 mm x 4000 mm / 44 mm

## Osaluettelo

Osa	Mitat mm.	Määrä	Merkki	Tarkastus
Perustuspuu	36 x 60 x 2866	1	KI1	
Perustuspuu	36 x 60 x 3866	1	KI2	
Kattolauta	16 x 87 x 3050	51	KA1	
Nurkkatolppa	90 x 90 x 2205	1	K1	
Nurkkatolppa, lovettu	90 x 90 x 2251	2	K2	
Nurkkatolppa, katkaistaan työmaalla	44 x 44 x 2380	5	K3	
Nurkkalauta, katkaistaan työmaalla	21 x 120 x 2380	2	K4	
Räystäslauta	16 x 95 x 3050	2	K6	
Räystäslauta	16 x 95 x 4394	1	K7	
Tuulilauta	16 x 95 x 4452	1	K8	
Räystäslauta	16 x 120 x 3068	2	K9	
Räystäslauta	16 x 120 x 4426	1	K10	
Räystäslaudan tuki	16 x 45 x 3050	2	K11	
Räystäslaudan tuki	16 x 45 x 4394	2	K12	
Seinähirsi	44 x 135 x 2866	14	B1	
Seinähirsi	44 x 135 x 2866	1	B2	
Seinähirsi	44 x 145 x 502	5	B3	
Seinähirsi	44 x 145 x 118	1	B4	
Seinän pystytuki, takaseinä	40 x 120 x 2150	1	B5	
Seinähirsi	44 x 135 x 3866	15	C1	
Gable triangle	44 x 333 x 3866	1	C2	
Seinän pystytuki, sivuseinä	40 x 120 x 2280	1	C3	
Sisänurkkalauta, juoksum.	16 x 145 x 2380	1	E2	
Räystäslaudan tukirima	26 x 31 x 4300	1	E4	
Kattopalkki	40 x 145 x 4394	6	V1	
Vaakapalkki	45 x 195 x 3000	1	V2	
Tarvikepussi		1	T2	
Asennuspala	44 x 65 x 250	2	T3	

Kaikki mitat noin-mittoja.

Pidätämme oikeuden tehdä teknisiä muutoksia.