
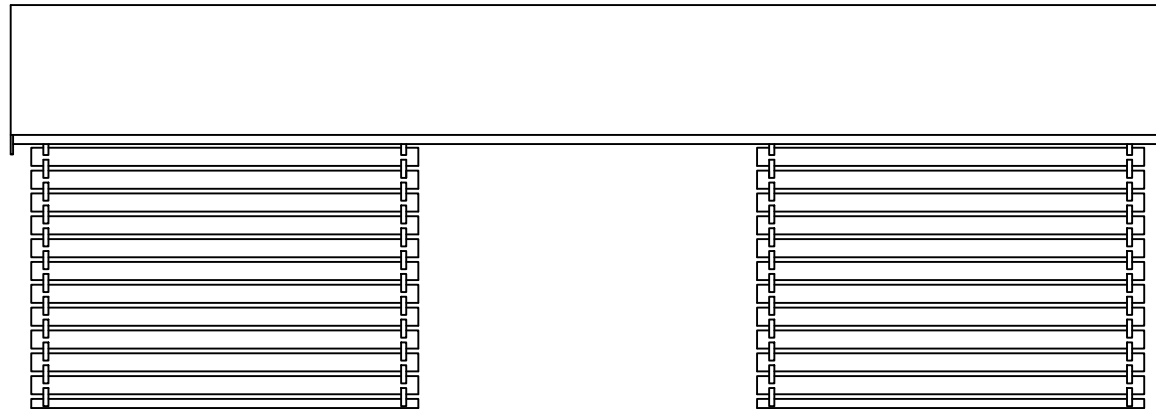
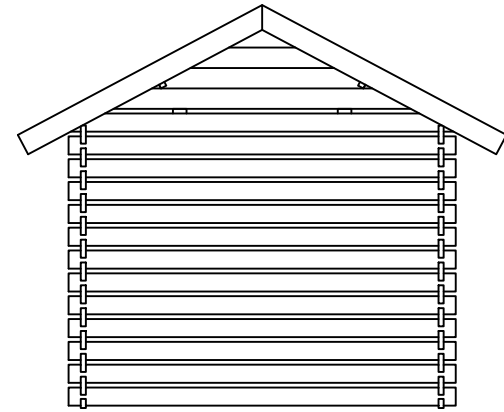


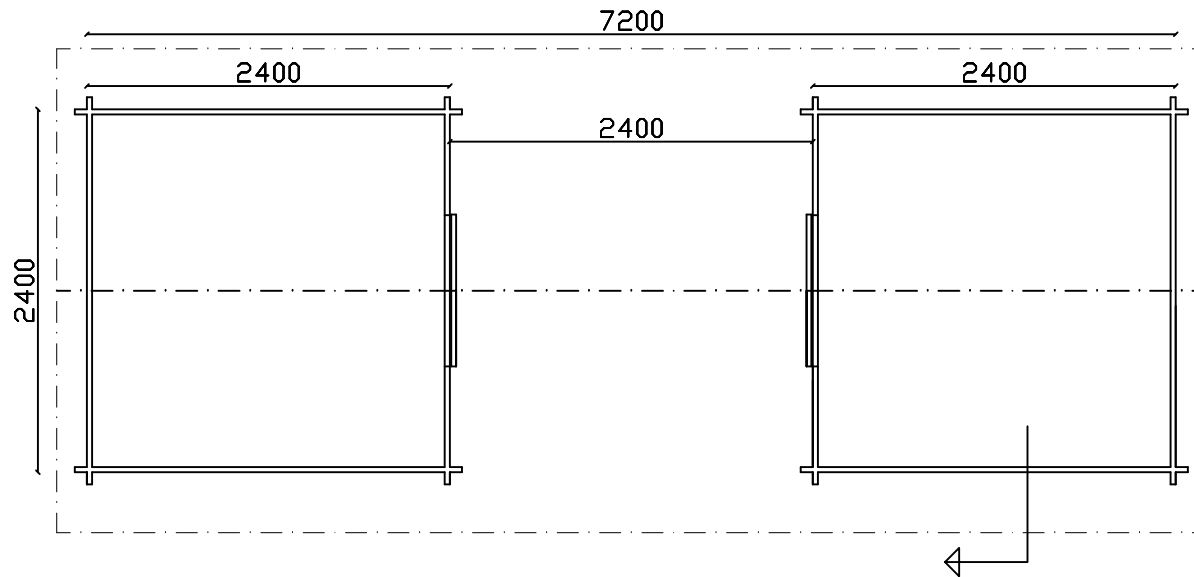
kylä/kunnanosa	tilan nimi/kortteli	tilan RN:o/tontti	rakennustoimenpide UUDISRAKENNUS	juoks. N:o
hakija ja osoite			sisältö PÄÄPIIRUSTUS	mittakaava 1:50
rakennuspaikan osoite			Lillevilla 364 POHJAPIIRUSTUS, JULKISIVUT JA LEIKKAUS	
suunnittelija LUOMAN PUUTUOTE OY			piirustusnumero	ARK
allekirjoitus			päiväys	



julkisivut
sivuseinät



julkisivut
päätyseinät



vesikate
kattolauta 16mm
kattokannattajat 40x145mm

