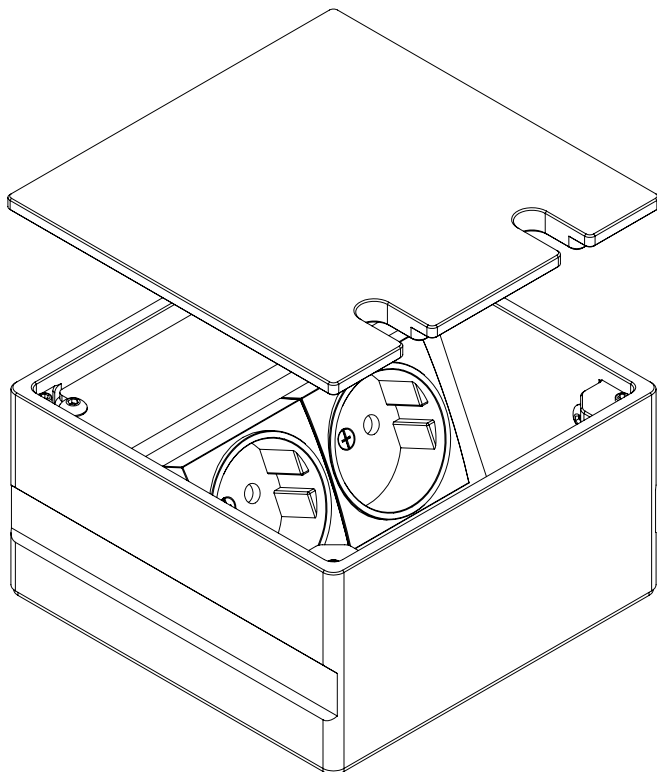


Asennusohje Bruksanvisning Instruction manual



882001 - 882003
882007 - 882009
884005 - 884008

882001 lattiapistorasia on esitetty esimerkkinä.

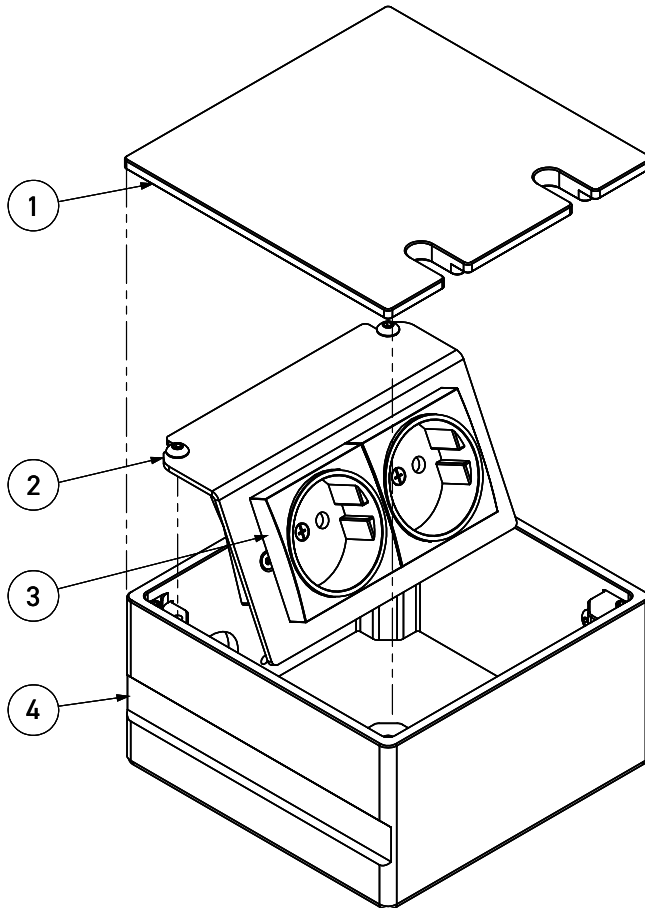
Asennus koskee **882001 - 882003, 882007 - 882009** ja **884005 - 884008**

The 882001 floor socket is shown as an example.

The installation principle applies to **882001 - 882003, 882007 - 882009** and **884005 - 884008**

Golvuttaget 882001 visas som ett exempel.

Installationsprincipen gäller för **882001 - 882003, 882007 - 882009** och **884005 - 884008**



1. kansi/lock/lid
2. laiterunko/enhetsbas/device carrier
3. pistorasiat/uttag/socket
4. rasia/låda/box

Assembly Instructions

Kokoamisohjeet

Monteringsanvisningar

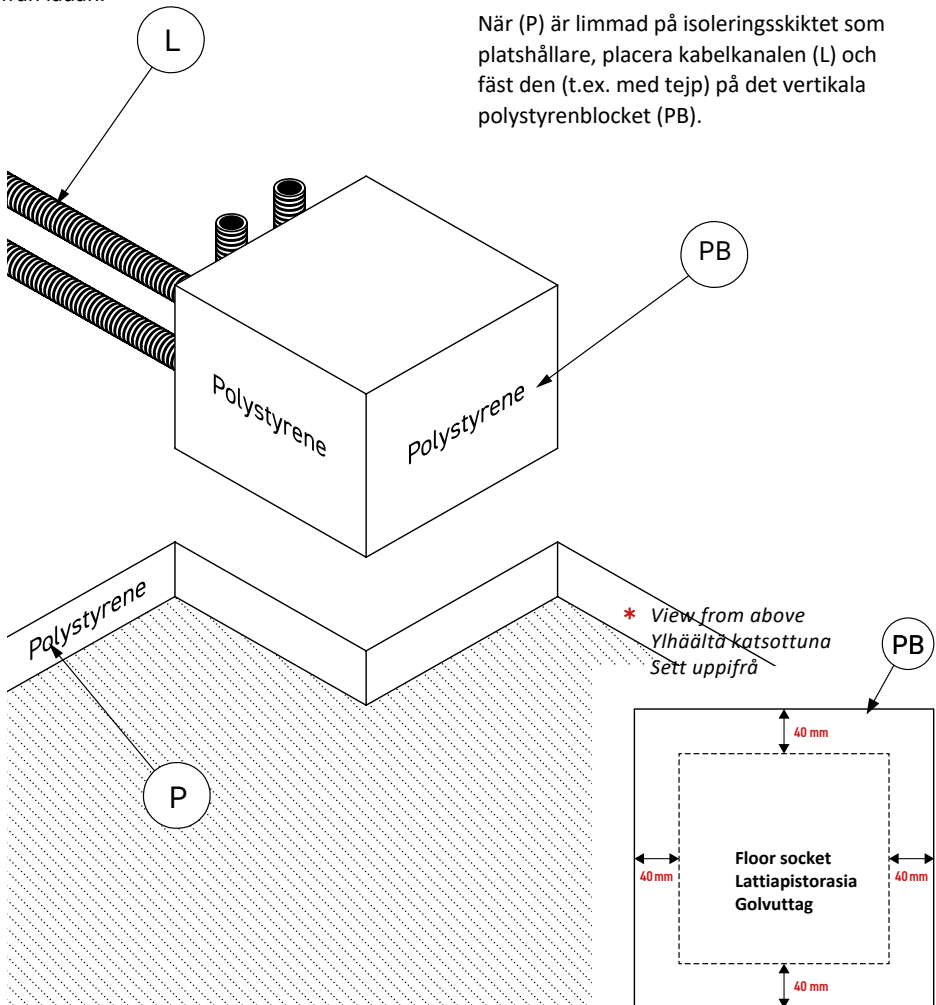
1. Remove the lid. Then remove the device carrier from the box. / Poista kansi ja poista sitten laiterunko rasian sisältä. / Ta bort locket och ta sedan bort enhetsbasen från lådan.

2.

When (P) is glued to the insulation layer as a placeholder then lay the conduits (L) and fix them (e. g. with adhesive tape) vertically to the polystyrene block (PB).

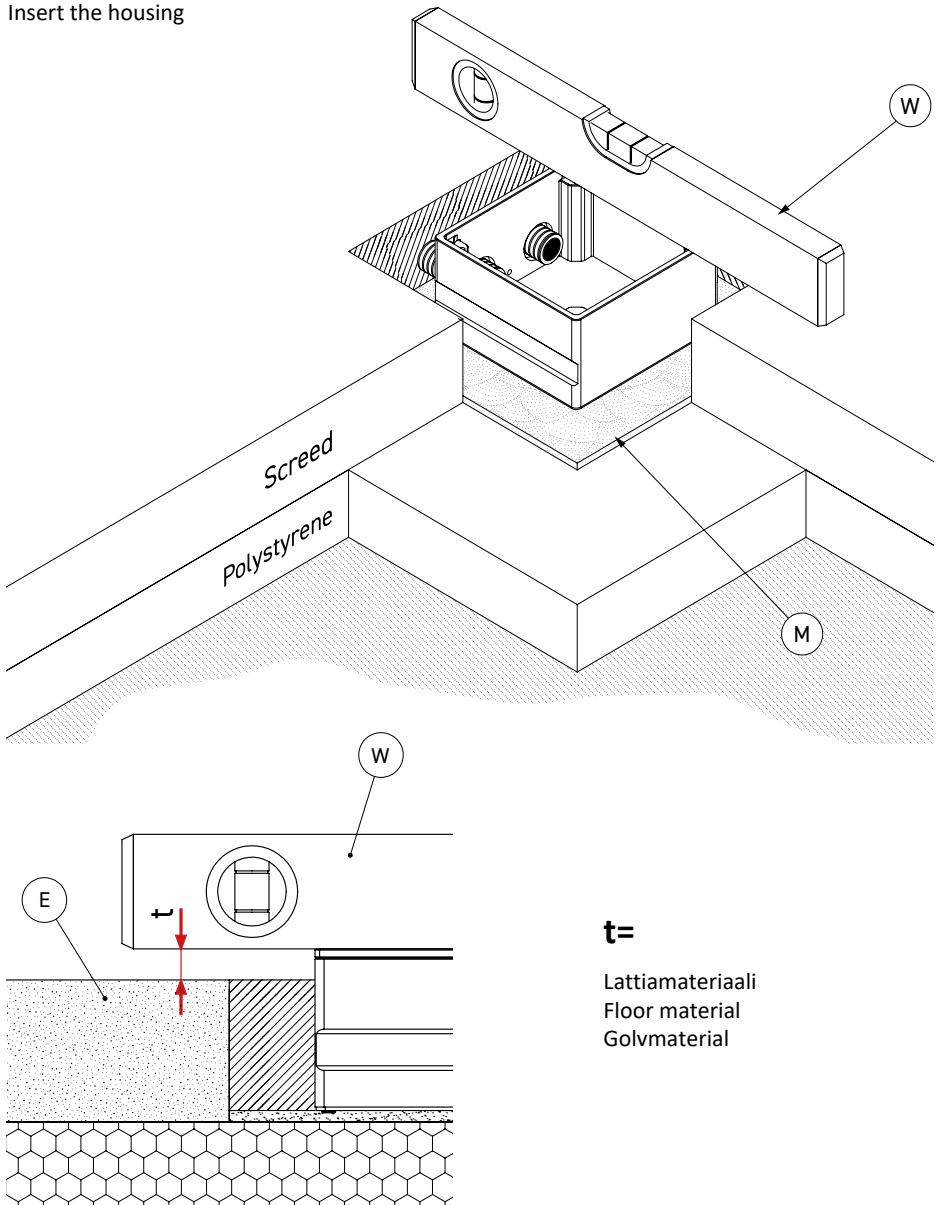
Kun (P) on liimattu eristekerrokseen paikkamerkiksi aseta johtokanava (L) ja kiinnitä se (esim. teipillä) pystysuoraan polystyreenilohkoon (PB).

När (P) är limmad på isoleringsskiktet som platshållare, placera kabelkanalen (L) och fäst den (t.ex. med tejp) på det vertikala polystyrenblocket (PB).



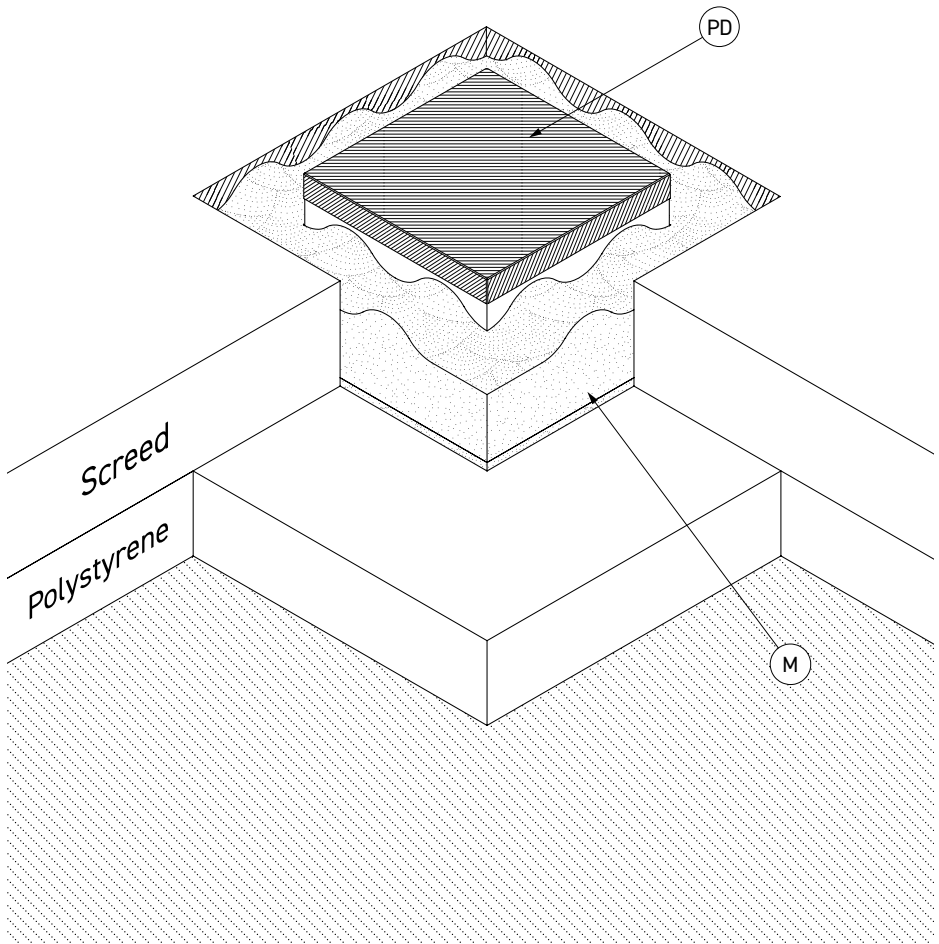
3.

Asenna kotelo
Installera chassi
Insert the housing



4.

Tiivistä kotelo
Täta chassi
Seal the housing

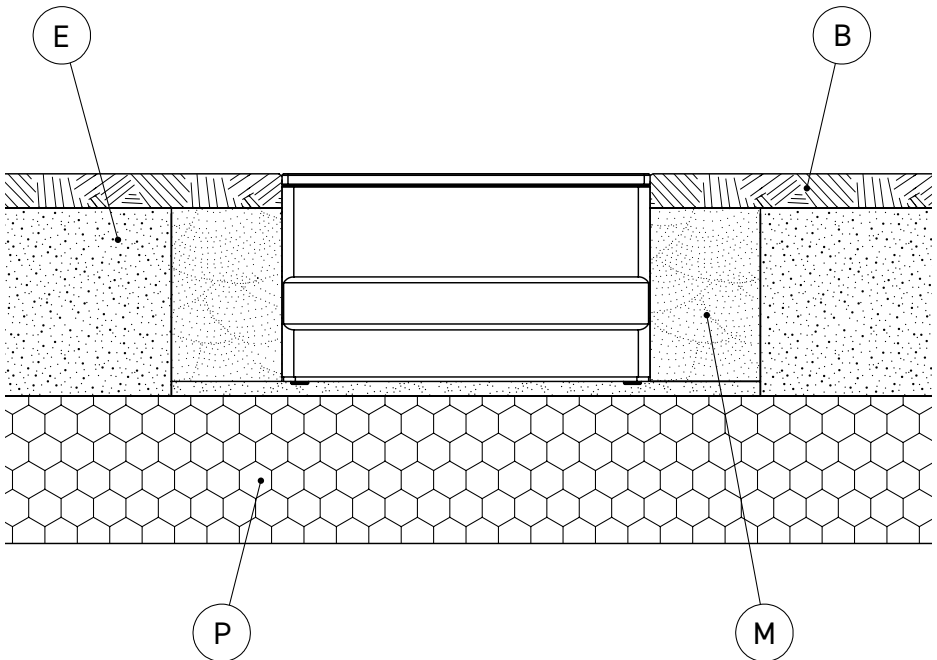


5.

After curing, connect the sockets (3), screw the device carrier (2) back into the box (4) and insert the lid (1).

Kovettumisen jälkeen kytke laitteet ja aseta laiterunko takaisin koteloonsa (3), kierrä laitekantaja (2) takaisin laatikkoon (4) ja aseta kansi (1) paikoilleen.

Efter härdning, anslut enheterna, placera enhetsbasen tillbaka i chassin (3), skruva enhetsbäraren (2) tillbaka i lådan(4) och sätt i locket (1).





Käyttöohjeet / Instructions / Bruksanvisning

Jotta lattiapistorasian pitkäikäinen toiminta voidaan varmistaa, on noudatettava seuraavia ohjeita:

- Kytkeä, korjaus tai huolto on suoritettava koulutetun asiantuntijan toimesta. Asennuksen ja käyttöönoton aikana on käytettävä hanskoja.
- Lattiapistorasian asentamiseen on oltava kiinteä pinta (esimerkiksi laasti, betoni).
- Asennettaessa ei-päällystetylle pinnalle lattiapistorasiaan ei pääse käsiksi, eikä sen päältä voi kävellä.
- Liitäntäkaapelin on poikkileikkaukseltaan oltava VDE-määräysten mukainen. Lisäksi on käytettävä joustavia kaapeleita, jotta suojausluokka voidaan taata.
- Jos kaapelin läpivientiholkkeja käytetään, niiden tulee olla sopivia vastaavan kaapelin poikkipinnalle ja niiden on oltava asianmukaisesti suojattuja.
- Kun käytetään tason säätöruuveja kannen korkeuden korjaamiseen, lattiapistorasia on vain päältä käveltävä.
- **Hoito-ohjeet:** Tuote soveltuu kuivaan tilaan. **Puhdistukseen ei saa käyttää happo-, kloridi- tai alkalipitoisia tuotteita.**
- Mekaanisen vaurion tai muun virheen (tekninen/sähköinen) tapauksessa tuotetta ei saa ottaa käyttöön.
- Tuote on hävitettävä kansallisten määräysten mukaisesti.

Oikeus virheisiin ja teknisiin muutoksiin pidetään.

In order to ensure a lasting function of the floor socket, the following instructions must be observed:

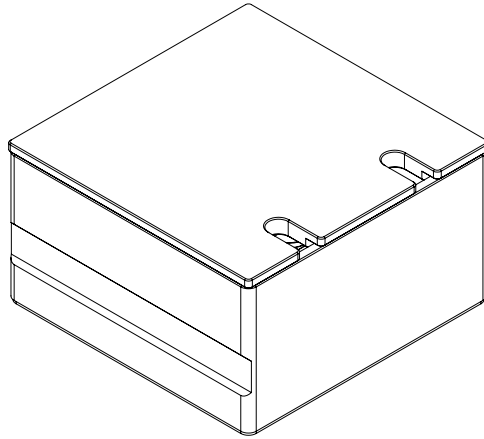
- Connection, repair or maintenance must be carried out by a trained specialist. During installation and commissioning gloves must be worn.
- For the installation of the floor socket, a solid surface (for example screed, concrete) must be present.
- When installing on an unpaved surface, the floor socket is not walkable.
- The connecting cable must have a cross-section in accordance with the VDE regulation.
- If cable glands are used, they should be suitable for the corresponding cable cross-section and have an appropriate degree of protection.
- When using the leveling screws for height correcting the lid, the floor socket is only walkable.
- **Care instructions:** The product is suitable for dry care (liquid-free or low-liquid (mist-moist) cleaning methods are used). In addition, **no acid-, chloride- containing or alkaline products** may be used for cleaning.
- Despite manufacturing inspection, sharp edges or corners on housings, lids, or other components may occur during the manufacturing process.
- In the case of mechanical damage or other defects (technical/ electrical), it is not allowed to put the product into operation.
- The product is in compliance with the national regulations to dispose.

Errors and technical changes reserved.

För att säkerställa en långvarig funktion av golvuttaget måste följande instruktioner följas:

- Anslutning, reparation eller underhåll måste utföras av en utbildad specialist. Vid installation och i bruk tagning måste handskar användas.
- För installation av golvuttag måste en solid yta (till exempel avjämningsmassa, betong) finnas.
- Vid installation på en obelagd yta är golvuttaget varken tillgängligt eller gångbart.
- Anslutningskabeln måste ha ett tvärsnitt enligt VDE-föreskrifterna. Dessutom måste flexibla kablar användas så att skyddsnivån kan garanteras.
- Om kabelgenomföringar används bör de vara lämpliga för motsvarande kabeltvärsnitt och ha lämpligt kapslingsklass.
- Vid användning av nivåskruvarna för att korrigera höjden på locket är golvuttaget endast gångbart.
- Skötselanvisningar: Produkten lämpar sig för torrvara (metoder utan vätska eller med låg vätskehalt (dimma-fukt) används för rengöring). Dessutom får inga syra-, klorid- eller alkaliprodukter användas vid rengöring.
- Vid mekanisk skada eller andra defekter (tekniska/elektriska) är det inte tillåtet att ta produkten i bruk.
- Produkten ska kasseras i enlighet med nationella föreskrifter.

Rätten till fel och tekniska ändringar förbehålls.



*Oikeus virheisiin ja teknisiin muutoksiin
pidätetään.*

Subject to errors and technical changes.

*Rätten till fel och tekniska ändringar
förbehålls.*

LIMENTE 
- H E L S I N K I -