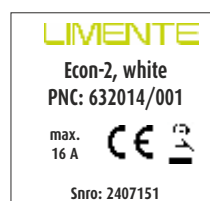
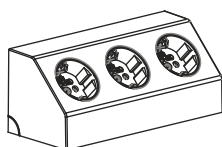
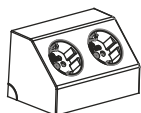


LIMENTE ECON-2, ECON-3



assembling instructions, asennusohje, monteringsanvisning, monteringsvejledning, monteringsanvisning, paigaldusjuhend, istruzioni di montaggio

FI - HUOM!

Ennen asennusta varmista kotisivuiltamme www.limente.com että käytössäsi on uusin asennusohje. Pistorasian saa asentaa vain kahta kovaa seinäpintaa vasten, katso kuva 2. Pistorasian avoimien taustasivujen tulee olla asennuksen jälkeen täysin ummessa. Syöttökaapelin saa tuoda vain pistorasian takapuolelta, suoraan seinästä tai kaapista. Asennuksen saa suorittaa vain sähköalan ammattilainen voimassa olevien säännösten mukaisesti.

EN - NOTE!

Before installation assure online at www.limente.com that you are using the latest assembling instruction. The socket must be installed against two hard wallsurfaces (e.g. wall and cabinet) see picture 2. The open back part of socket must be closed after installation. Power feed cable must be installed from back part, either from wall or cabinet. Installation must always be done by an authorized person following valid local regulations.

SE - OBS!

Innan du monterar produkten, försäkra dig om att du har den nyaste monteringsanvisningen från www.limente.com. Eluttaget bör installeras mot två hårda ytor (t.ex. vägg och skåp), bild 2. Eluttagets öppna bakre sidor skall vara helt täckta efter monteringen. Kopplingskabeln skall föras in från baksidan av eluttaget. Installationen får endast utföras av en auktoriserad installatör enligt gällande regler.

DK - OBS!

Inden installation tjek da venligst den seneste monteringsvejledning på www.limente.com. Stikkontakten skal installeres mod to lukkede overflader (f.eks. væg og skab), billede 2. De åbne dele på stikkontaktens bagside skal lukkes efter installationen. Strømforsyningen skal tilsluttes stikkontakten bagfra. Installationen skal foretages af en autoriseret installatør.

NO - OBS!

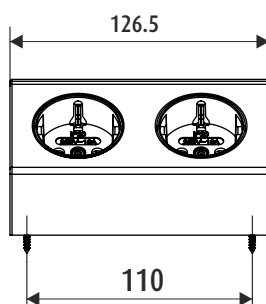
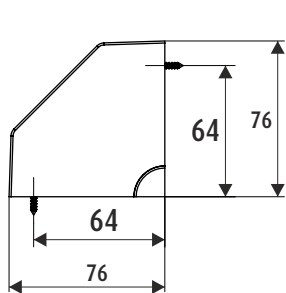
Før du monterer produktet, les alltid monteringsanvisningen, evt. se www.limente.com. El. kontakten bør monteres mot to ej faste flater (eks. vegg og skap) se bilde 2. Kontaktens åpne sider skal være helt dekket etter montering (eks. mot vegg og/eller skap). Koblingskabelen skal føres inn i kontakten fra baksiden. Installasjon skal kun utføres av autorisert installatør etter gjeldende regler!

EE-Tähelepanu!

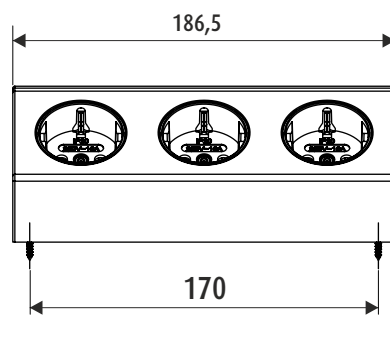
Enne paigaldust kontrolli kodulehelt www.limente.com, et kasutad uusimat paigaldusjuhendit. Pistikupesad võib paigaldada ainult kahe mittesüttiv ja kõva seinapinna (näit. kapi ja seinä) vastu, vaata pilt nr 2. Pistikupesa avatud tagakülg peab olema paigalduse järel täielikult suletud. Toitekaablit saab ühendada ainult pistikupesa tagant, otse seinast või kapist. Paigaldust võib teha spetsialist järgides kehtivaid normatiive.

LIMENTE ECON-2, ECON-3

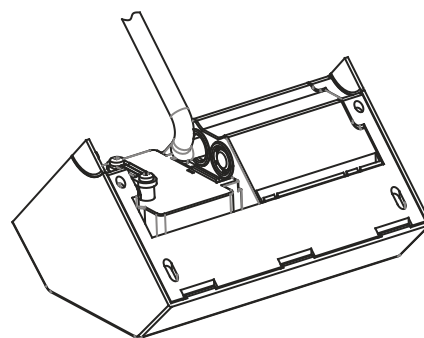
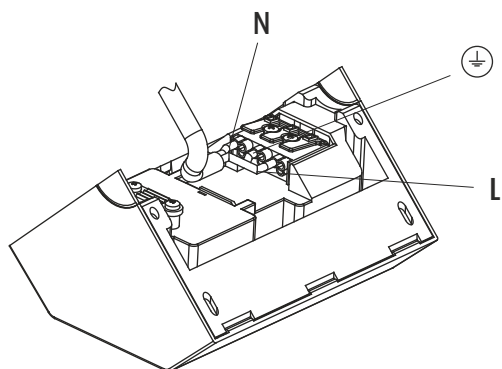
ECON-2



ECON-3

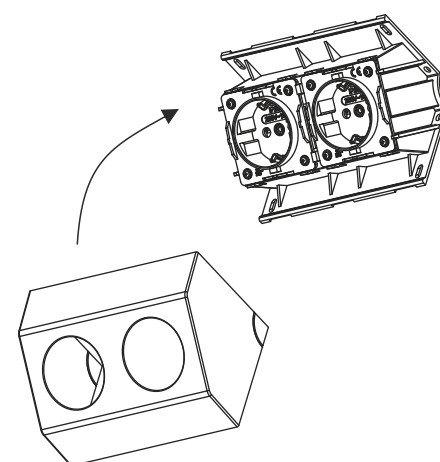
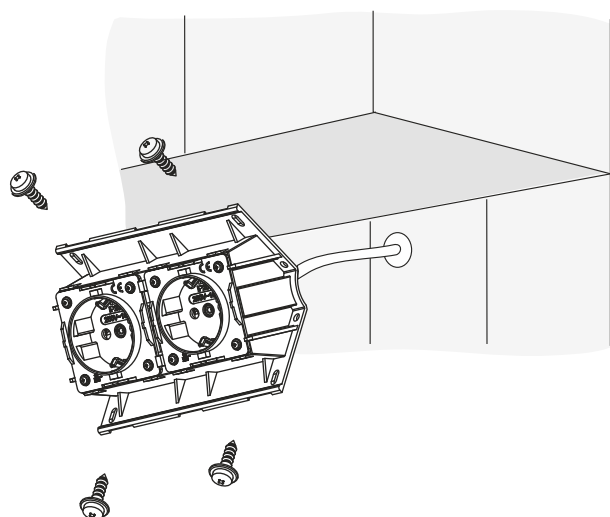


1



2

3



4

5

LIMENTE
- H E L S I N K I -

www.limente.com

3 x 2.5mm²

IP 20

CE

