

LIMENTE SMART

asennusohje, assembling instructions, monteringsanvisning, monteringsvejledning, monteringsveiledning

Tekniset tiedot ovat paketin päällä

Technical data is printed on package

Teknisk information är tryckt på paketet

Teknisk beskrivelse er trykt på emballagen

Tekniske informasjon er trykket på emballasjen

SMART LANGATON VALONOHJAUS

FI - HUOM!

Limente himmentimen kanssa on käytettävä siihen sopivaa 24 V DC -virtalähdettä. Takuu ei kata mahdollisia vaurioita, mikäli käytetään väärää virtalähdettä. Tuotteet on asennettava niin että sekä kytkin että himmenninosa voidaan tarvittaessa vaihtaa ja yhdistää (parittaa) uudestaan ilman että joudutaan purkamaan kiinteitä kalusteita tms. Himmenninosan liittimiin tulee päästä vapaasti käsiksi. Asennuksen saa suorittaa vain riittävän ammattitaidon omaava henkilö voimassa olevien säännösten mukaisesti.

SMART WIRELESS LIGHT CONTROL

EN - NOTE!

Together with Limente dimmer must always be used a suitable 24 V DC -driver. Guaranty is not valid for damages caused by using wrong type of driver. Installation must be done in a way that reinstalling and repairing for both receiver and switch are possible without removing f.ex. fixed furniture. It must also be done by a competent person according to valid rules.

SMART TRÅDLÖS LJUSSTYRNING

SE - OBS!

Tillsammans med Limente dimmer måste alltid användas en lämplig 24 V DC -driver. Garantin täcker ej skador orsakade av fel typ av driver. Monteringen skall utföras så att både mottagaren och dimmern kan vid behov fritt bytas ut och paras på nyt. Installationen får endast utföras av en yrkeskunnig installatör enligt gällande regler.

SMART TRÅDLØS LYSSTYRING

DK - OBS!

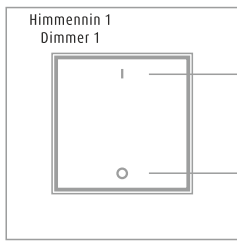
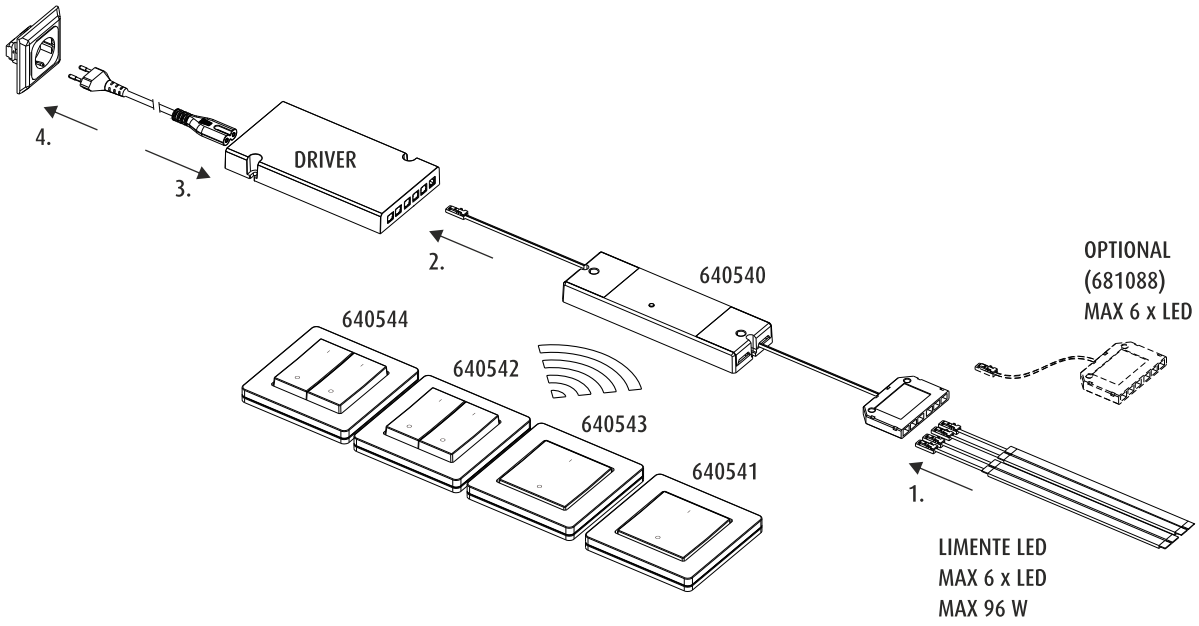
Sammen med Limente dimmer skal altid anvendes en dertil egnet 24 V DC-driver. Garantien dækker ikke skader, som er forårsaget ved brugen af en forkert type driver. Monteringen skal udføres sådan at både mottager og dimmer kan udskiftes og pares efter behov. Derudover bør installationen foretages af en kompetent installatør i forhold til gældende regler.

SMART TRÅDLØS LYSKONTROLL

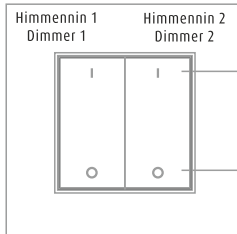
NO - OBS!

Sammen med Limente dimmer må det alltid brukes en egnet 24 V DC-driver. Garantien dekker ikke skader som skyldes feil type driver. Installasjonen må utføres slik at både mottagare og dimmer kan byttes ut eller paras, om nødvendig. Installasjonen må utføres av en godkjent montør i overensstemmelse med gjeldende regelverk.

LIMENTE SMART LUXUS



- On/
Lisää
Öka
Up
- lyhyt painallus ON-painiketta sytyttää, pitkä painallus kirkastaa
- lyhyt painallus OFF-painiketta sammuttaa, pitkä painallus himmentää
- kort tryckning på ON-knapp för att sätta på, lång tryckning för ljusning
- kort tryckning på OFF-knapp för att stänga av, lång tryckning för dimning
- short press ON-button turns on, long press increases brightens light
- short press OFF-button turns off, long press increases dims light



- On/
Lisää
Öka
Up
- lyhyt painallus ON-painiketta sytyttää, pitkä painallus kirkastaa
- lyhyt painallus OFF-painiketta sammuttaa, pitkä painallus himmentää
- kort tryckning på ON-knapp för att sätta på, lång tryckning för ljusning
- kort tryckning på OFF-knapp för att stänga av, lång tryckning för dimning
- short press ON-button turns on, long press increases brightens light
- short press OFF-button turns off, long press increases dims light

- säätimellä voidaan ohjata max 10 kpl led-himentimiä.
- med ett kontrol kan kontroleras max 10 dimmers.
- max 10 receivers can be controlled with one switch.

- yhtä himmennintä voi ohjata max 8 kpl valosäädintä
- en dimmer kan styras av max 8 st. fjärrkontroll
- one receiver can be controlled by max 8 remote controls

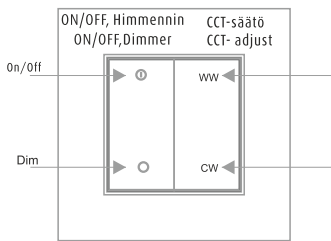
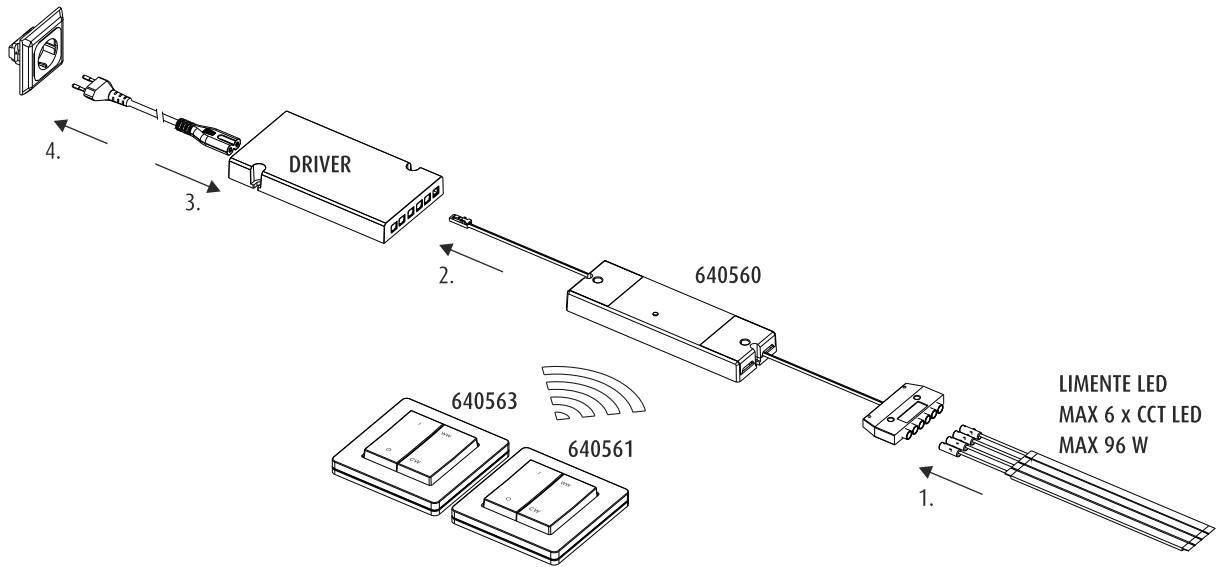
Käyttöjännite / driftspänning / voltage 3 VDC
 Käyttötaajuus / drift frekvens / frequency 2,4 Ghz
 Käyttöalue / styrområde / working area 20 m

- himmentimen maksimitehon määrittelee käytettävä virtalähde, mutta se ei saa kuitenkaan ylittää 96 W.
- dimmers max effekt beror på utvalda drivern, men det får inte överstiga 96 W.
- maximum power of dimmer depends on chosen driver. In any case it cannot exceed 96 W.

Patterin vaihto (CR2430)
 change of battery (CR2430)
 byte av batteri (CR2430)



LIMENTE SMART LUXUS CCT



- painallus CCT-säädön WW- painikkeesta säätää valon lämpimämmäksi
- painallus CCT-säädön CW- painikkeesta säätää valon kylmemmäksi.
- tryck på WW-knapp för att reglera ljuset på varmare.
- tryck på CW-knapp för att reglera ljuset på kallare.
- press WW-button to change color temperature to warmer.
- press CW-button to change color temperature to colder.

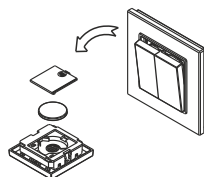
- säätimellä voidaan ohjata max 10 kpl led-himentimiä.
- med ett kontrol kan kontroleras max 10 dimmers.
- max 10 receivers can be controlled with one switch.

- yhtä himmennintä voi ohjata max 8 kpl valosäädintä
- en led-dimmer kan styras av max 8 st. fjärrkontroll
- one receiver can be controlled by max 8 remote controls

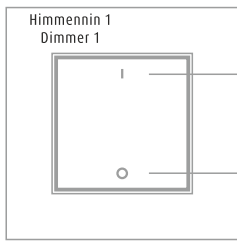
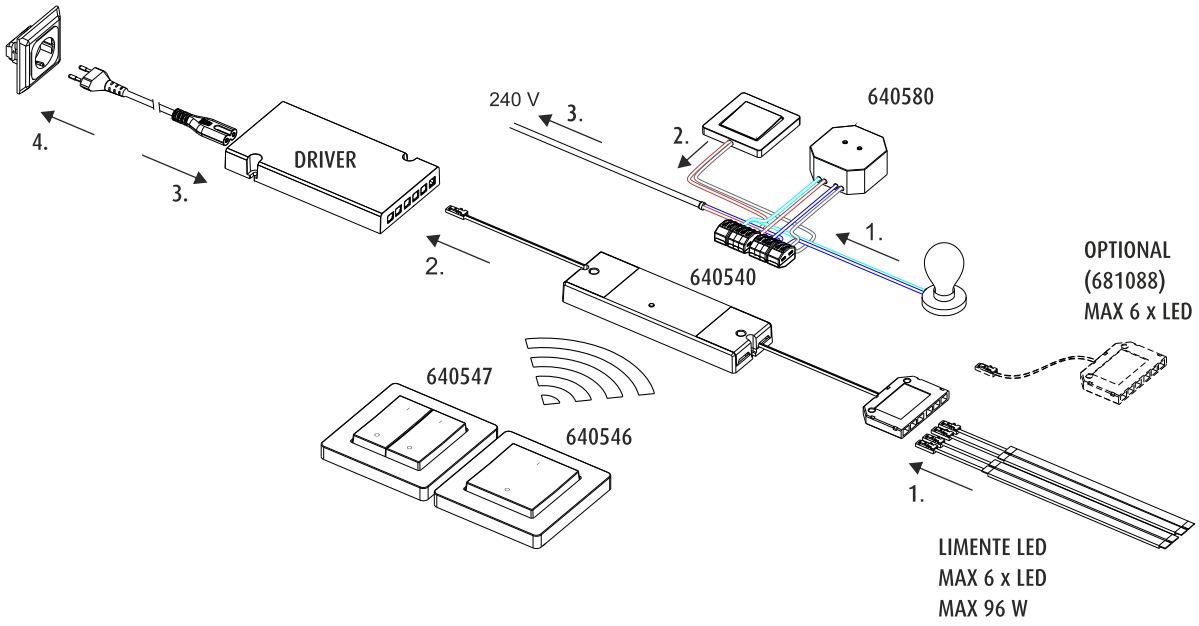
Käyttöjännite / driftspänning / voltage 3 VDC
 Käyttötaajuus / drift frekvens / frequency 2,4 Ghz
 Käyttöalue / styrområde / working area 20 m

- himmentimen maksimitehon määrittelee käytettävä virtalähde, mutta se ei saa kuitenkaan ylittää 96 W.
- dimmers max effekt beror på utvalda drivern, men det får inte överstiga 96 W.
- maximum power of dimmer depends on chosen driver. In any case it cannot exceed 96 W.

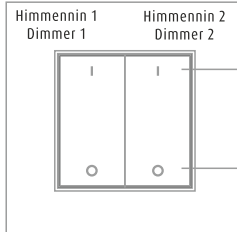
Patterin vaihto (CR2430)
 change of battery (CR2430)
 byte av batteri (CR2430)



LIMENTE SMART GREENLINE



- lyhyt painallus ON-painiketta sytyttää, pitkä painallus kirkastaa
- lyhyt painallus OFF-painiketta sammuttaa, pitkä painallus himmentää
- kort tryckning på ON-knapp för att sätta på, lång tryckning för ljusning
- kort tryckning på OFF-knapp för att stänga av, lång tryckning för dimning
- short press ON-button turns on, long press increases brightens light
- short press OFF-button turns off, long press increases dims light



- lyhyt painallus ON-painiketta sytyttää, pitkä painallus kirkastaa
- lyhyt painallus OFF-painiketta sammuttaa, pitkä painallus himmentää
- kort tryckning på ON-knapp för att sätta på, lång tryckning för ljusning
- kort tryckning på OFF-knapp för att stänga av, lång tryckning för dimning
- short press ON-button turns on, long press increases brightens light
- short press OFF-button turns off, long press increases dims light

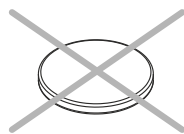
- säätimellä voidaan ohjata max 10 kpl led-himentimiä.
- med ett kontrol kan kontroleras max 10 dimmers.
- max 10 receivers can be controlled with one switch.

- yhtä himmennintä voi ohjata max 8 kpl valosäädintä
- en led-dimmer kan styras av max 8 st. fjärrkontroll
- one receiver can be controlled by max 8 remote controls

Käyttöaajuus / drift frekvens / frequency 2,4 Ghz
 Käyttöalue / styrmråde / working area 20 m

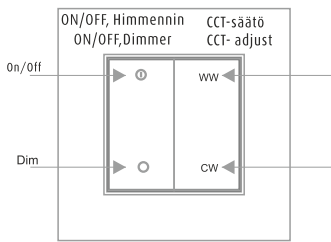
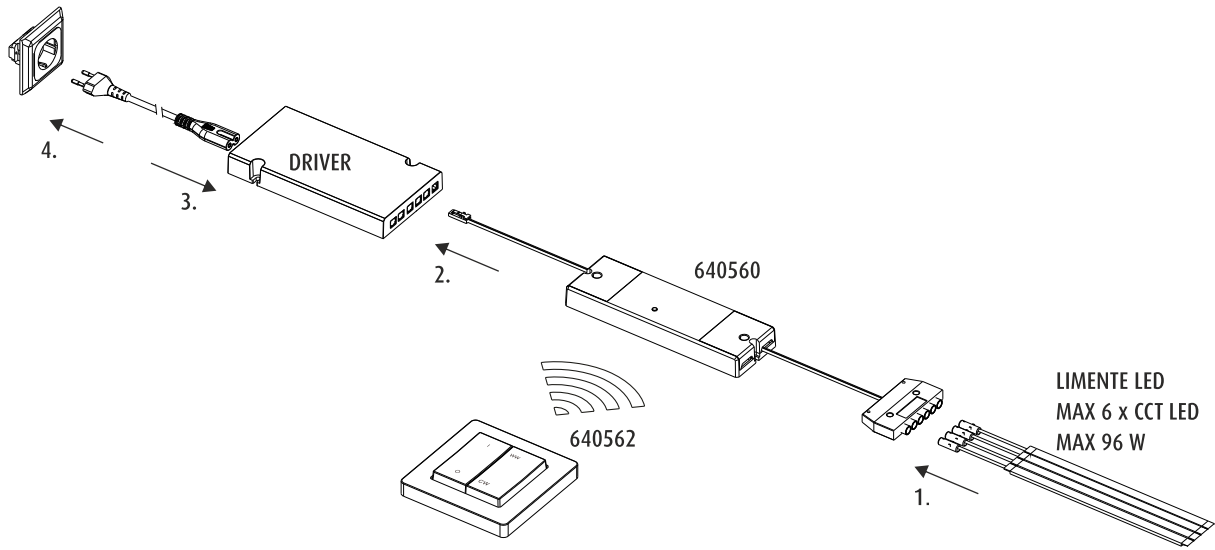
- himmentimen maksimitehon määrittelee käytettävä virtalähde, mutta se ei saa kuitenkaan ylittää 96 W (640580 = max 200 W).
- dimmers max effekt beror på utvalda drivern, men det får inte överstiga 96 W (640580 = max 200 W).
- maximum power of dimmer depends on chosen driver. In any case it cannot exceed 96 W (640580 = max 200 W).

Patterin vaihto
 change of battery
 byte av batteri



NO BATTERY

LIMENTE SMART GREENLINE CCT



- painallus CCT-säädön WW- painikkeesta säätää valon lämpimämmäksi
- painallus CCT-säädön CW- painikkeesta säätää valon kylmemmäksi.
- tryck på WW-knapp för att reglera ljuset på varmare.
- tryck på CW-knapp för att reglera ljuset på kallare.
- press WW-button to change color temperature to warmer.
- press CW-button to change color temperature to colder.

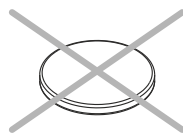
- säätimellä voidaan ohjata max 10 kpl led-himentimiä.
- med ett kontrol kan kontroleras max 10 dimmers.
- max 10 receivers can be controlled with one switch.

- yhtä himmennintä voi ohjata max 8 kpl valosäädintä
- en led-dimmer kan styras av max 8 st. fjärrkontroll
- one receiver can be controlled by max 8 remote controls

Käyttötaajuus / drift frekvens / frequency 2,4 Ghz
 Käyttöalue / styrområde / working area 20 m

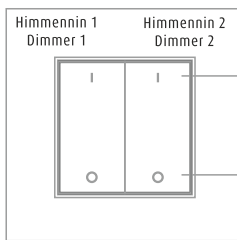
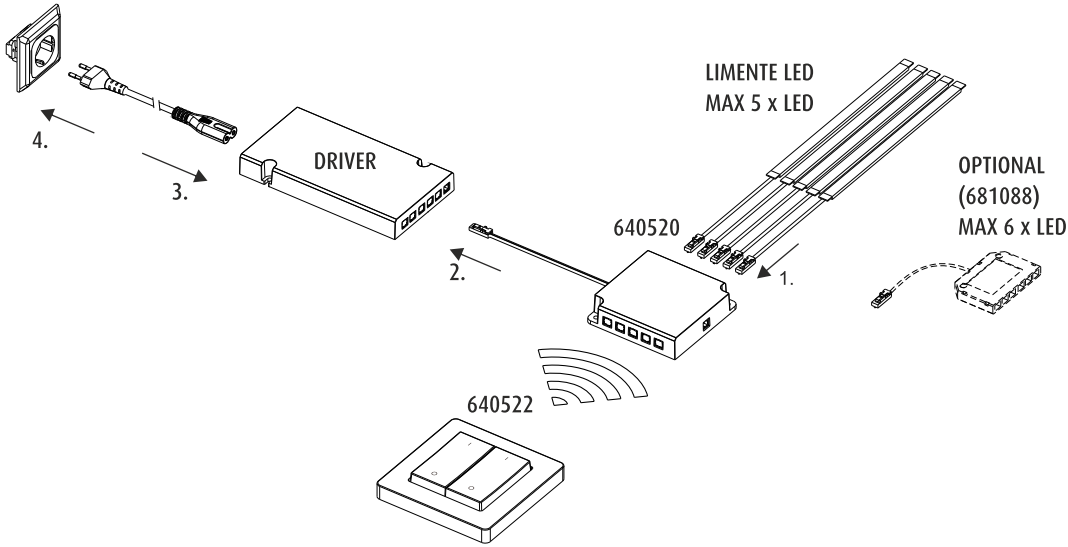
- himmentimen maksimitehon määrittelee käytettävä virtalähde, mutta se ei saa kuitenkaan ylittää 96 W.
- dimmers max effekt beror på utvalda drivern, men det får inte överstiga 96 W.
- maximum power of dimmer depends on chosen driver. In any case it cannot exceed 96 W.

Patterin vaihto
 change of battery
 byte av batteri



NO BATTERY

LIMENTE SMART CLASSIC



On/
Lisää
Öka
Up

Off/
Vähennä
Minska
Down

- lyhyt painallus ON-painiketta sytyttää, pitkä painallus kirkastaa
- lyhyt painallus OFF-painiketta sammuttaa, pitkä painallus himmentää
- kort tryckning på ON-knapp för att sätta på, lång tryckning för ljusning
- kort tryckning på OFF-knapp för att stänga av, lång tryckning för dimning
- short press ON-button turns on, long press increases brightness light
- short press OFF-button turns off, long press increases dims light

- säätimellä voidaan ohjata max 10 kpl led-himentimiä.
- med ett kontrol kan kontroleras max 10 dimmers.
- max 10 receivers can be controlled with one switch.

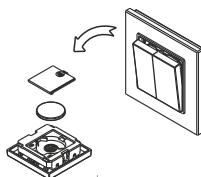
- yhtä himmennintä voi ohjata max 8 kpl valosäädintä
- en led-dimmer kan styras av max 8 st. fjärrkontroll
- one receiver can be controlled by max 8 remote controls

Käyttöjännite / driftspänning / voltage
Käyttötaajuus / drift frekvens / frequency
Käyttöalue / styrområde / working area

3 VDC
2,4 Ghz
20 m

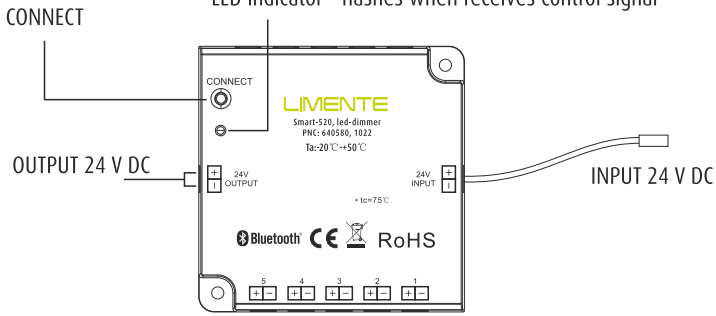
- himmentimen maksimitehon määrittelee käytettävä virtalähde, mutta se ei saa kuitenkaan ylittää 96 W.
- dimmers max effekt beror på utvalda drivern, men det får inte överstiga 96 W.
- maximum power of dimmer depends on chosen driver. In any case it cannot exceed 96 W.

Patterin vaihto (CR2430)
change of battery (CR2430)
byte av batteri (CR2430)

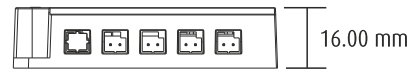
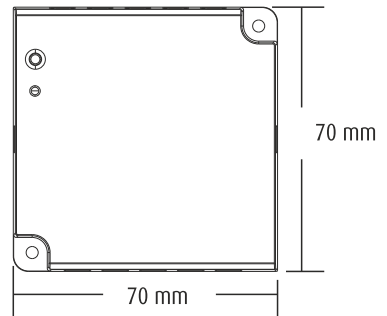


LIMENTE SMART 520

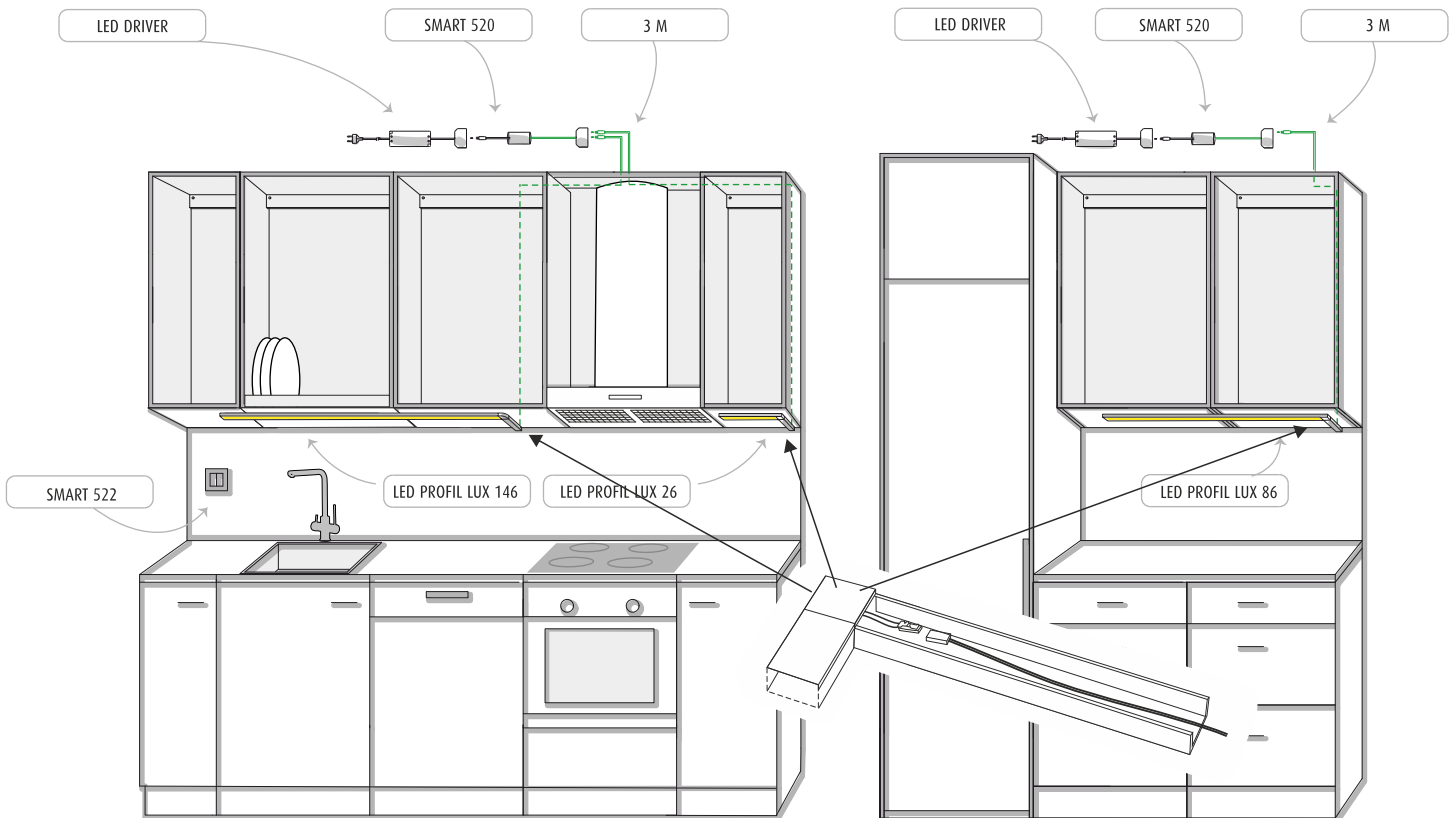
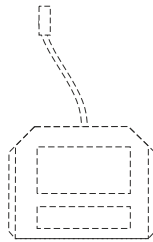
LED - vilkkuu kun himmennin ottaa vastaan signaalia
 LED - blinkar när dimmern tar emot signal
 LED indicator - flashes when receives control signal



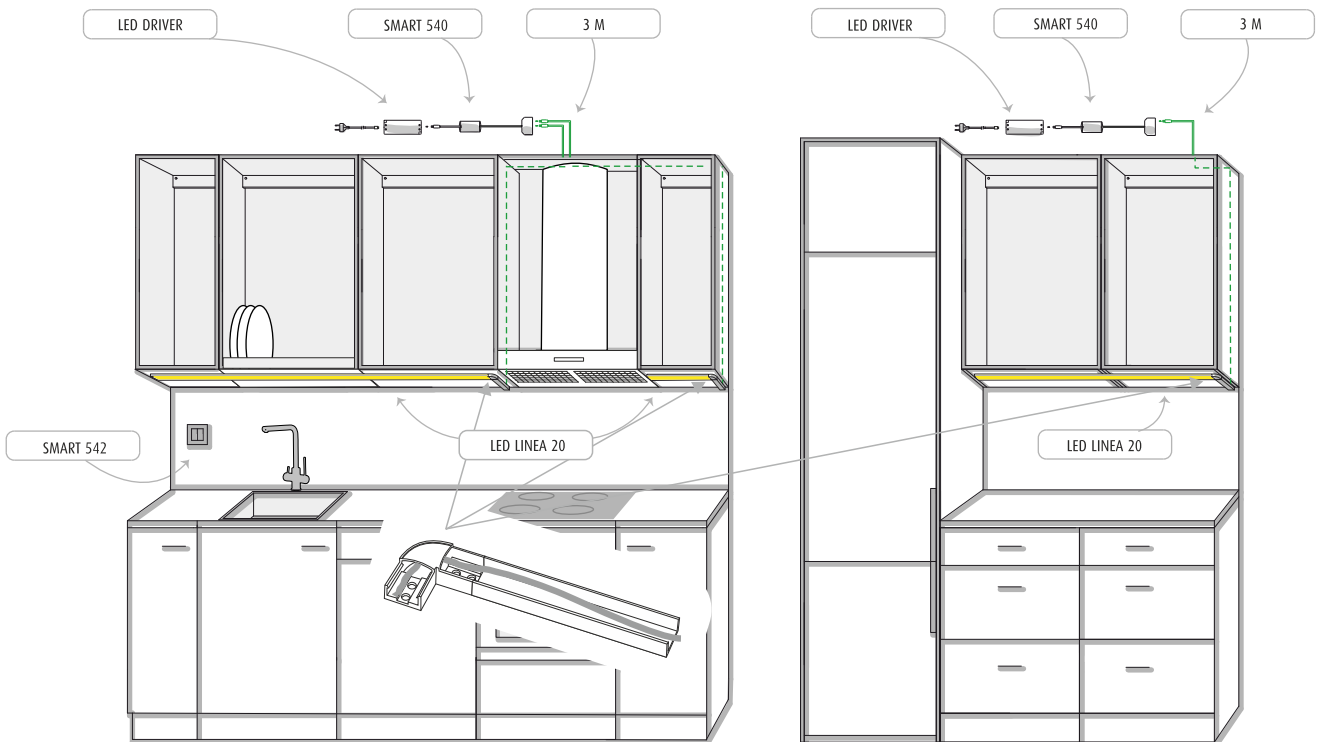
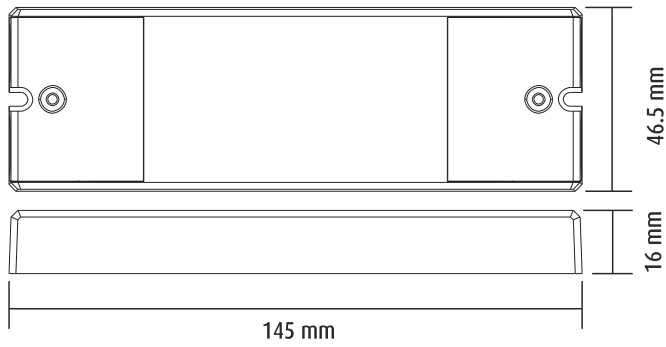
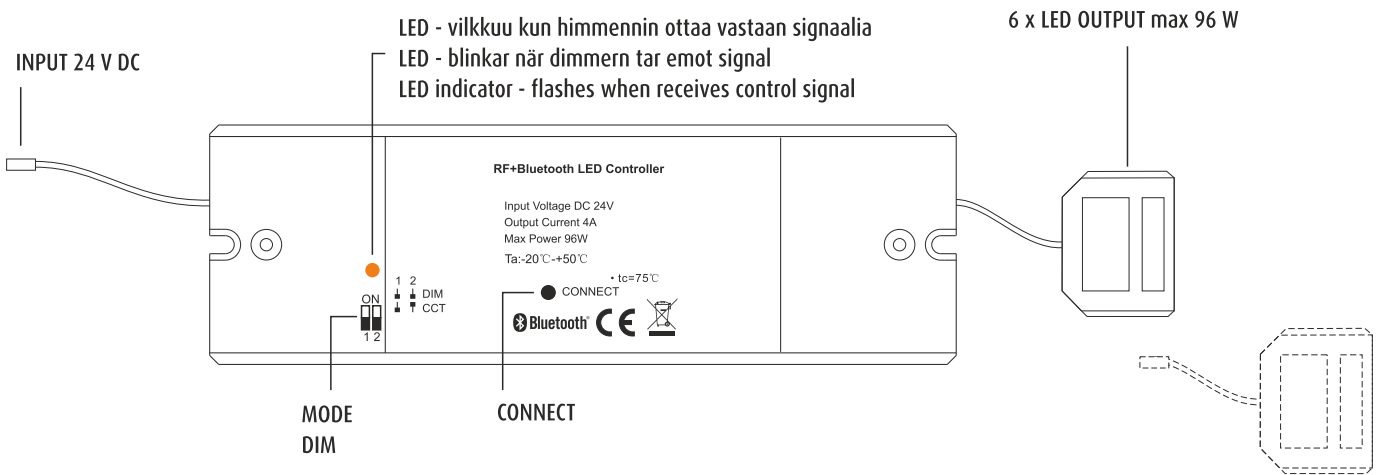
5 x LED OUTPUT max 96 W



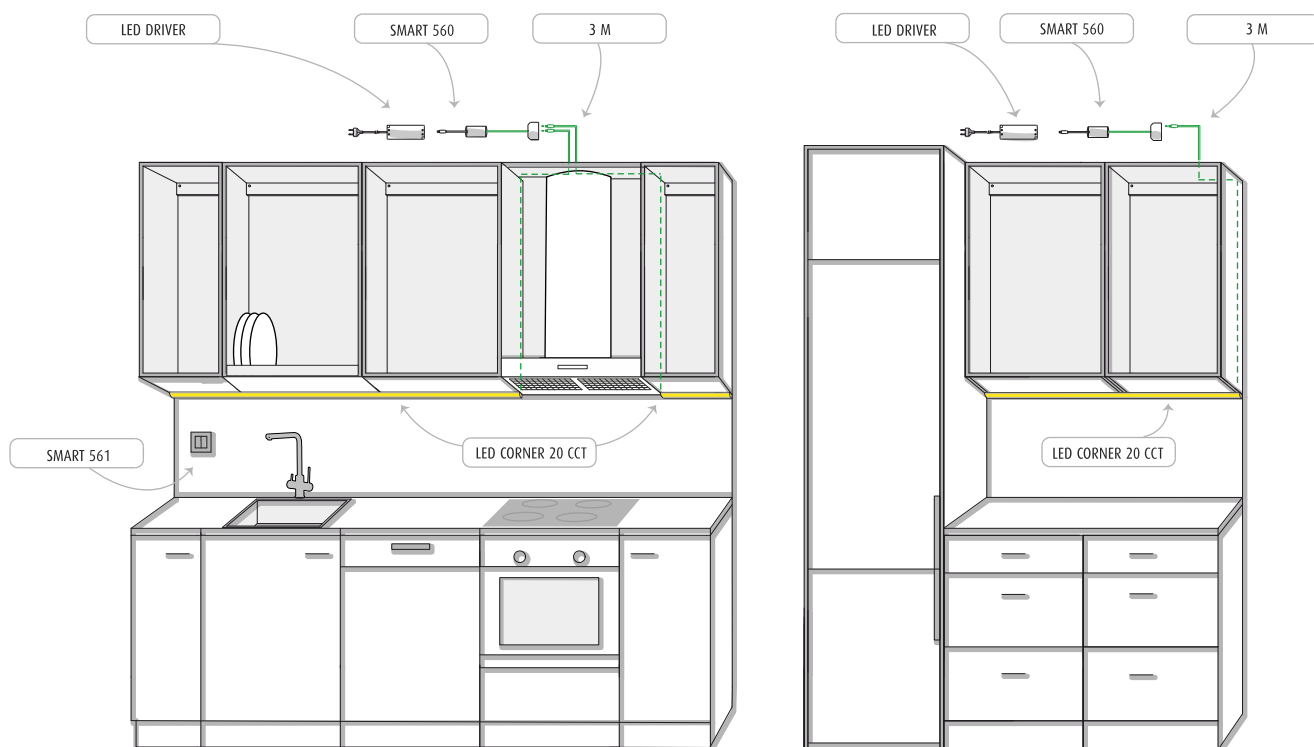
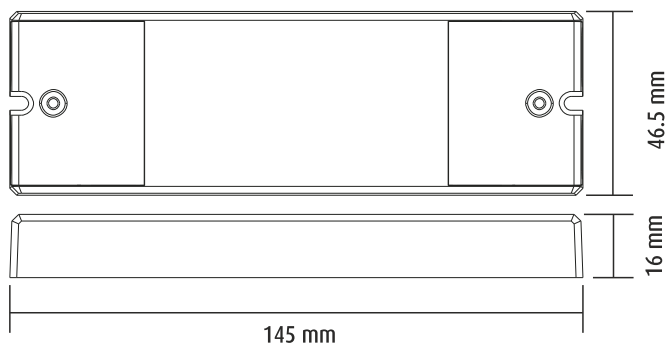
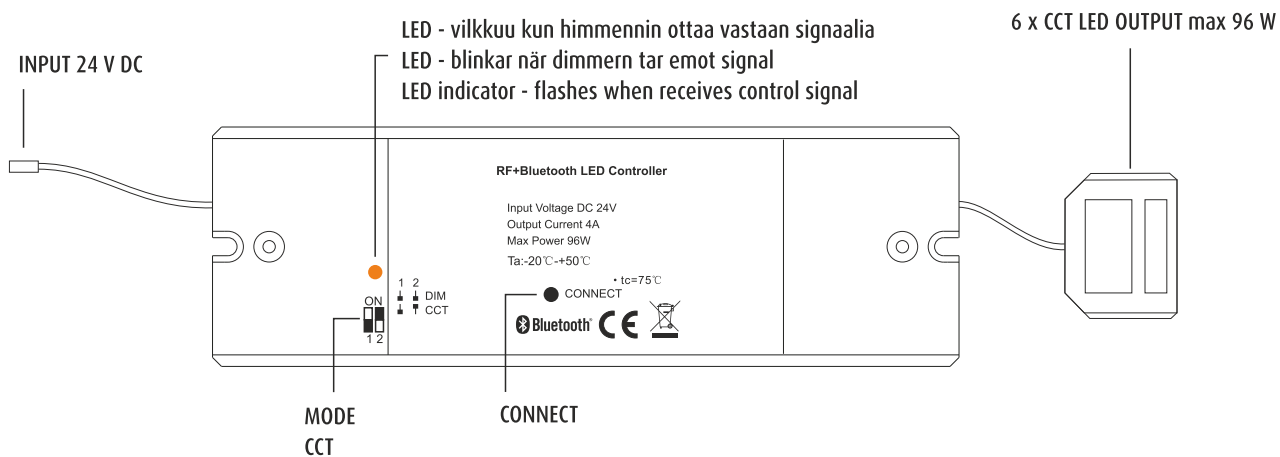
OPTIONAL
 (681088)
 MAX 6 x LED

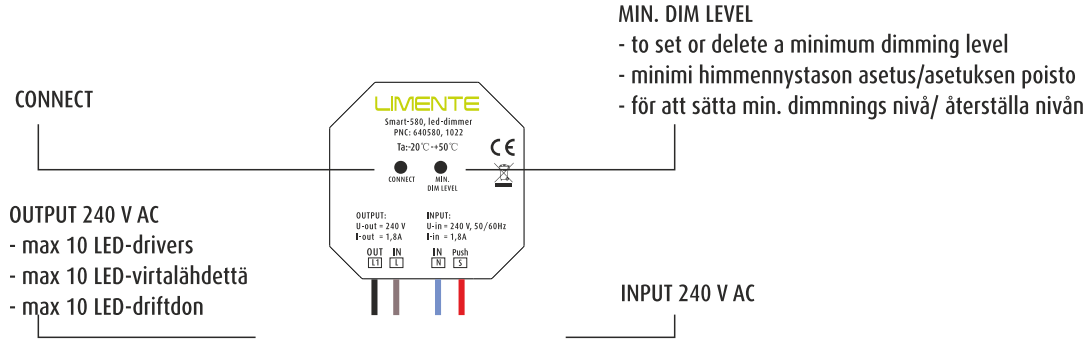


LIMENTE SMART 540

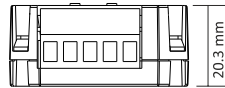
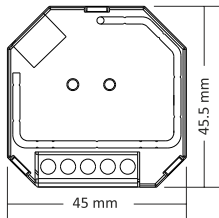


LIMENTE SMART 560





Compatible load types, nimelliskuorma tyypit, typ av nominel belastning			
Symbol	Load type, valaisin, typ av lampa	Max. load, kuorma, effekt	Note, huom, obs.
	Dimmable LED lamps Himmennettävät LED lamput Dimmbara LED lampor	200W @ 230V	Max. number of lamps is total 200 W Max. LED-valaisimien yhteisteho 200 W Max. LED-lampornas total effektfak 200 W
	Dimmable LED drivers Himmennettävät LED virtalähteet Dimmbara LED driftdon	200W @ 230V	Max. number of lamps is total 200 W Max. LED-valaisimien yhteisteho 200 W Max. LED-lampornas total effektfak 200 W
	Incandescent light, 240 V halogen light Hehkulamput, 240 V halogeenilamput Glödlampor, 240 V halogen lampor	400W @ 230V	
	12 V halogen light with electric driver 12 V halogeeni lamput elektr. virtalähteellä 12 V halogen lampor med elektr. driftdon	200W @ 230V	



Setting/deleting minimum brightness / aseta/poista minimi valoteho / Ställ in/radera minimum ljuseffekt

Vakiona valo säättyvä välillä 1 % - 100 %, mutta osa himmentimistä aiheuttaa minimin kohdalla välkkymistä, jolloin himmennys tulee säätää korkeammaksi kuin 1 %. Säädä valoteho haluttuun minimiin ja pidä "MIN. DIM LEVEL" painiketta pohjassa kunnes valot vilkahtavat. Valotehoa voi nyt säätää säädetyin minimin ja 100 % välillä. Poistaaksesi säädetyin minimitehon säädä valoteho täydelle (100 %) ja pidä "MIN. DIM LEVEL" nappia pohjassa kunnes valo välkkähtää

Som standard dimming mellan 1 % och 100 %, men en del av LED kan ljudd och flimmer uppstå vid minimum effekt. Då skall minimum dimming justeras till ett högre värde en 1 %. Dimra ljuset till önskad nivå med att trycka på "MIN. DIM LEVEL" ända tills ljuset blinkar. Ljusstyrkan kan nu dimras endast mellan önskad minimum och 100 %. För att radera minimum nivå dimra ljusstyrkan till full effekt (100 %), radera justerade minimum effekt med att trycka på "MIN. DIM LEVEL" ända tills ljuset blinkar.

The dimming range is 1%-100%, but some load types may flicker when dimmed to 1%. In that case minimum brightness shall be set higher than 1% to avoid flickering during dimming. Press and hold down "MIN. DIM LEVEL" key until connected light flashes. Connected load can now only be dimmable between this minimum brightness and 100 % brightness. To delete the minimum level adjust the brightness to 100 %, press and hold down the "MIN. DIM LEVEL" key on the dimmer until connected light flashes

Huom! / OBS! / Note!

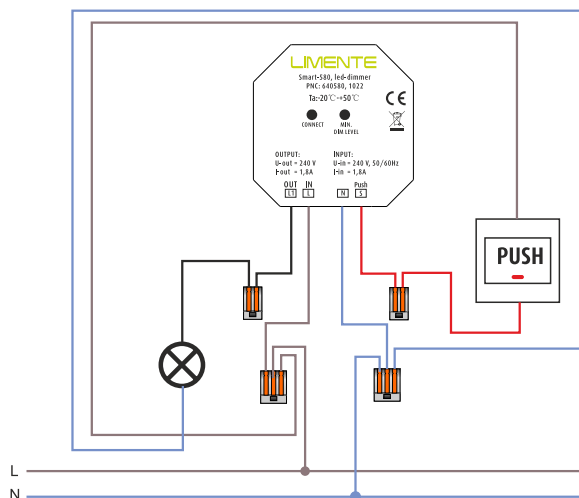
- tukee resistiivistä ja kapasitiivista kuormaa / laskevan reunan (trailing edge) himmennystapaa
- himmennin toimii myös signaalin toistimena, max etäisyys 30 m
- kaikkien kytkettyjen valaisimien max. käynnistysvirta 75A.

- kan användas för att koppla och dimra resistiva och kapacitiva laster / trailing edge dimmer
- dimmern fungerar som en signal repeater med max 30 m avstånd
- totala belastningens ström vid kallstart 75 A

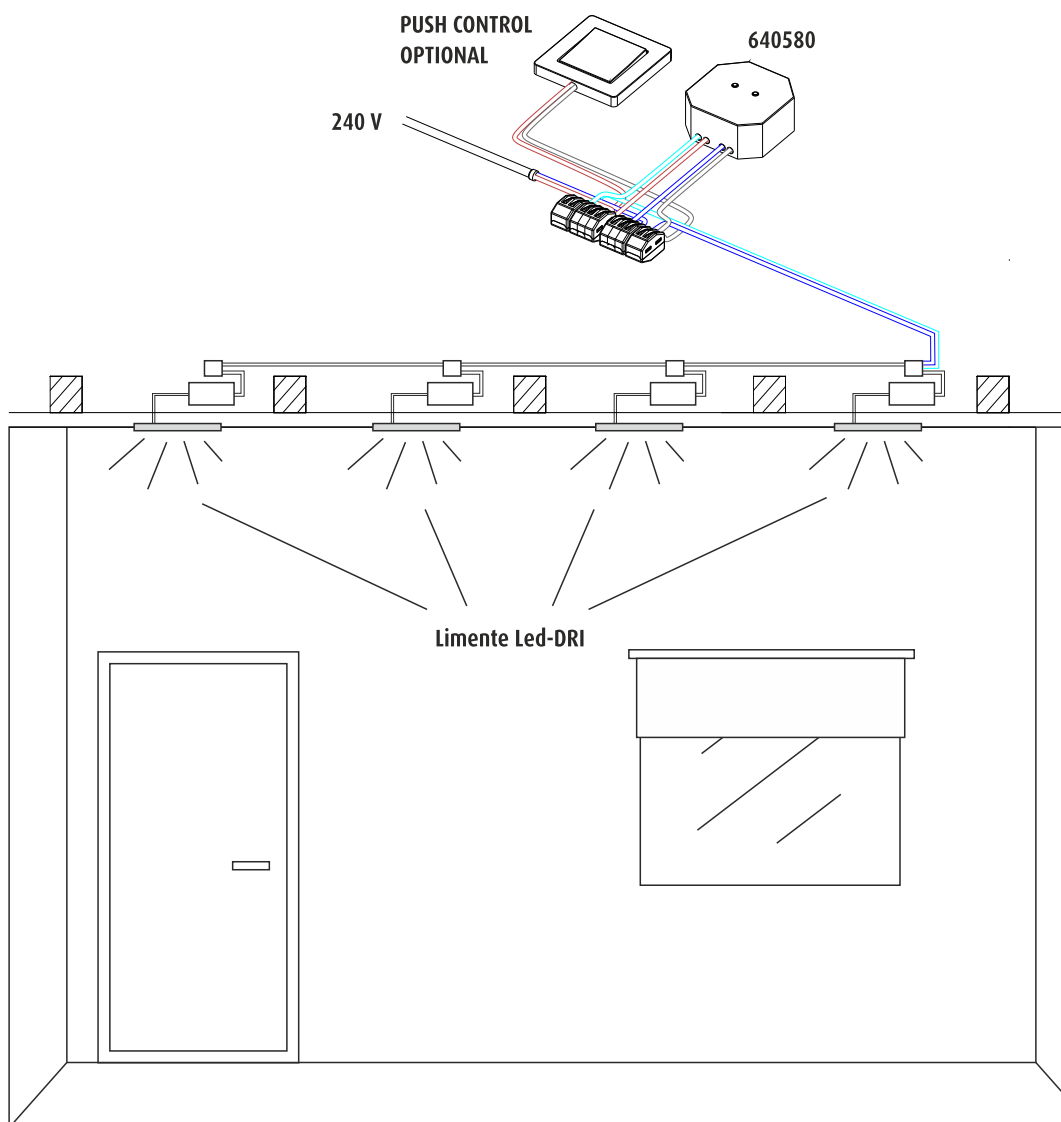
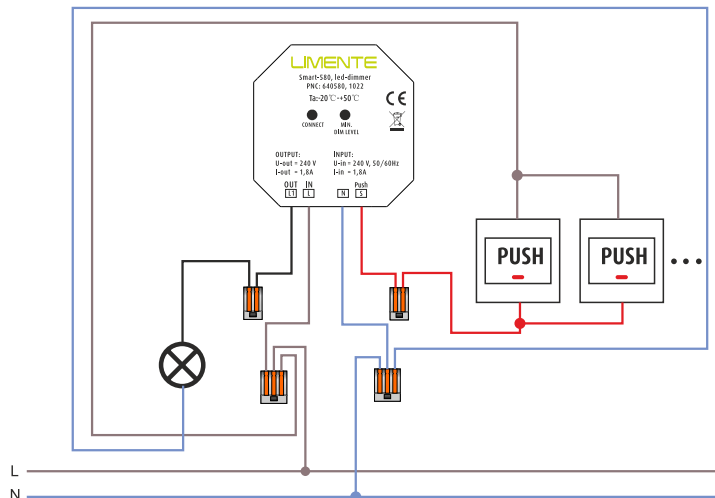
- supports resistive and capacitive loads / trailing edge dimming (reverse phase control)
- transmits received signal to neighbour devices max distance 30 m
- max. allowed cold start inrush current 75A

LIMENTE SMART 580 + PUSH CONTROL

1) 1 x PUSH



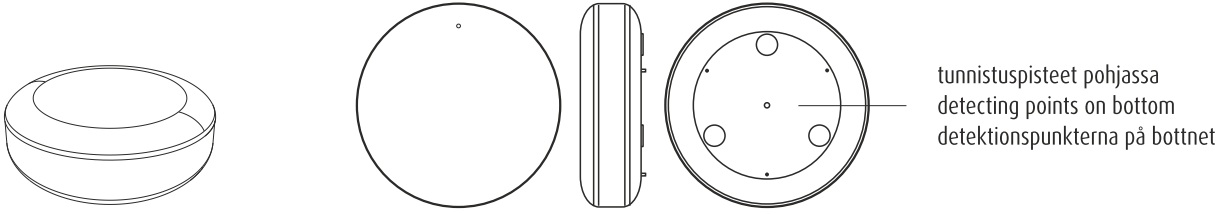
2) 2/3/4/... x PUSH



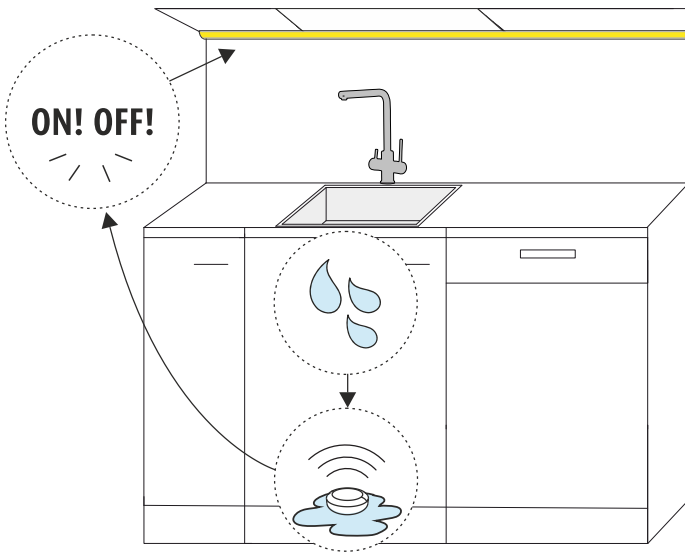
LIMENTE SMART 581

Yhteensopivuus / kompatibilitet / compatibility:
Smart 520, Smart 540

Vesivuotovahti
Water sensor
Vattenlarm



KÄYTTÖ/ANVÄNDNING/USE



Yhdellä vesivuotovahdilla voidaan ohjata max 30 kpl SMART-himentimiä.
Med ett vattenlarm kan man styra max 30 SMART-mottagare.
Max 30 SMART receivers can be controlled with one water sensor.

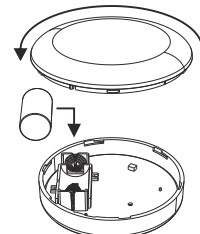
Käyttöjännite / driftspänning / voltage	3 VDC
Käyttötaajuus / drift frekvens / frequency	2,4 Ghz
Käyttöalue / styrområde / working area	30 m

Yhtä Smart-himmennintä kohden voidaan parittaa kahdeksan vesivuotovahtia.
Upp till åtta vattenlarm kan paras ihop med en SMART-mottagare.
Max eight water sensors can be paired with one SMART receiver.

HUOM! Testaa aina vesivuotovahdin hälytystoiminto parituksen jälkeen.
OBS! Testa alltid vattenlarmets larmfunktion efter parning.
NOTE! Always test the water sensor alarm function after pairing.

Patterin vaihto (ER14250)
change of battery (ER14250)
byte av batteri (ER14250)

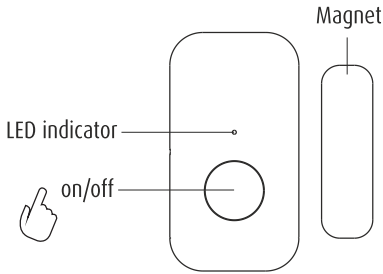
Vesivuotovahti ilmoittaa patterin vaihtotarpeesta piippaamalla kahdesti 30 sekunnin välein.
Vattenlarmet indikerar behovet av att byta batteri genom att pipa två gånger var 30:e sekund.
The water sensor indicates the need to replace the battery by beeping twice every 30 seconds.



LIMENTE SMART 582

Yhteensopivuus / kompatibilitet / compatibility:
Smart 520, Smart 540, Smart 560, Smart 580

ON/OFF -langaton ovikytkin
ON/OFF -wireless door switch
ON/OFF -trådlös dörrbrytare



FI

1. Poista tarran suojakalvo sekä sensorin että vastakappalemagneetin kiinnitysteipistä.
2. Kiinnitä sensori kaapinrunkoon ja vastakappalemagneetti oveen niin, että kiinniasennossa niiden väliin jää maksimissaan 10 mm.

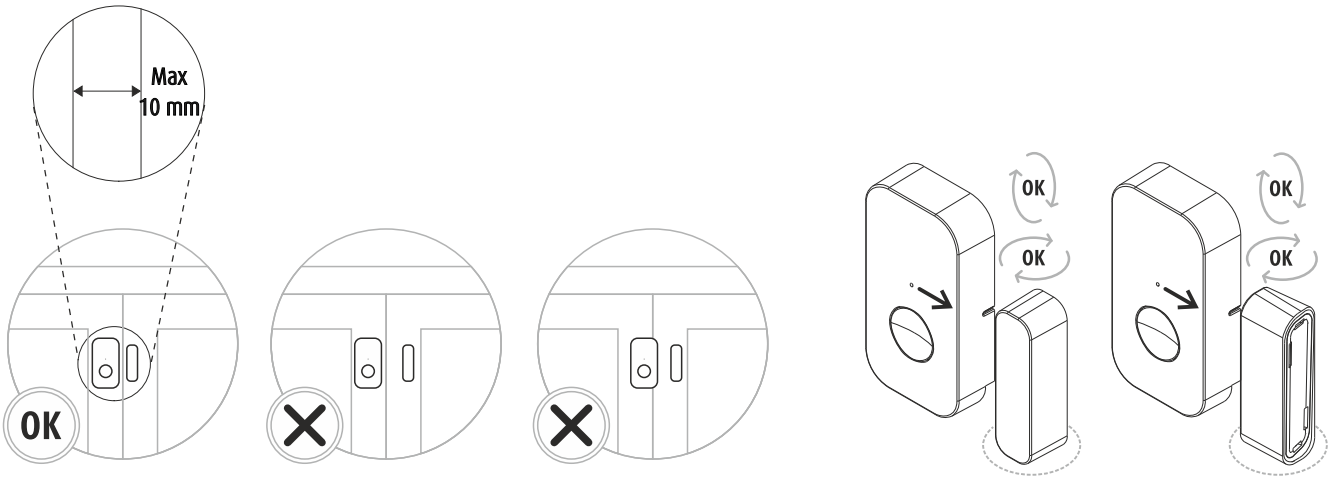
SE

1. Ta bort skyddsfilmerna från den självhäftande tejpens på både sensorn och motpartsmagneten.
2. Fäst sensorn på skåpsramen och motpartsmagneten på dörren så att det är max 10 mm mellan dem i stängt läge.

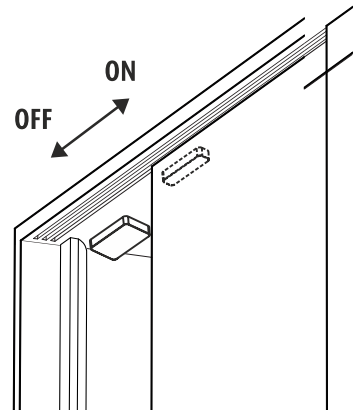
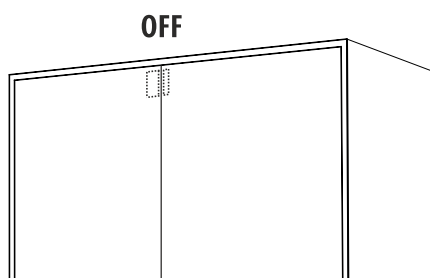
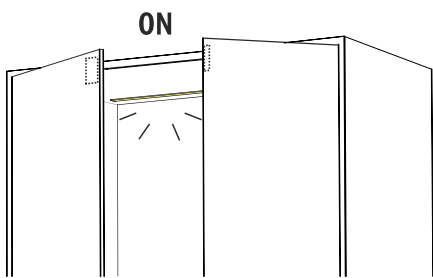
EN

1. Remove the protective film from the adhesive tape on both the sensor and the counter magnet.
2. Attach the sensor to the cabinet frame and the counter magnet to the door so that there is a maximum of 10 mm between them in the closed position.

KIINNITYS/MONTERING/MOUNTING



KÄYTTÖ/ANVÄNDNING/USE

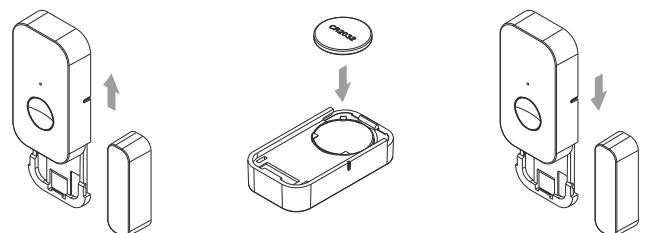


Yhdellä ovikytkimellä voidaan ohjata max 30 kpl SMART-himmentimiä.
Med en dörrbrytare kan man styra max 30 SMART-mottagare.
Max 30 SMART-receivers can be controlled with one door switch.

Yhtä SMART-himmennintä voi ohjata vain yhdellä ovikytkimellä kerrallaan.
En SMART-mottagare kan styras av endast en dörrbrytare åt gången.
One SMART-receiver can be controlled by only one door switch at a time.

Käyttöjännite / driftspänning / voltage 3 VDC
Käyttötaajuus / drift frekvens / frequency 2,4 Ghz
Käyttöalue / styrområde / working area 30 m

Patterin vaihto (CR2032)
change of battery (CR2032)
byte av batteri (CR2032)



LIMENTE SMART PARITUS / PAIRING / PARING

Langattoman ohjaimen (valosäädin/ovikytkin/vesivuotovahti) ja himmentimen parittaminen - voit myös katsoa Limente Youtube kanavalta videon aiheesta Parning av trådlös styrningsenhet (sändare/dörrbrytare/vattenlarm) och mottagaren (dimmern) - du kan också kolla videon på Limente Youtube kanal Pairing a wireless controller (light switch/door switch/water sensor) and receiver (dimmer) - there is also a pairing video on Limente Youtube channel

Kun olet mekaanisesti kytkenyt valaisimet himmentimeen ja himmentimen virtalähteeseen, toimi seuraavasti:

1. Tarvittaessa poista patterin suojakalvo ohjaimen sisällä olevasta paristosta. Smart Greenline valosäätimet eivät sisällä paristoa.
2. Ennen ohjaimen käyttöä himmennin on paritettava ohjaimen kanssa
- 3.1 Pidä himmentimen "CONNECT" painiketta 10 - 15 sekunnin ajan pohjassa kunnes valot välähtävät viisi kertaa ja himmentimeen kytketyt valaisimet jäävät sen jälkeen päälle. Himmennin on nyt palautettu tehdasasetuksiin.
- 3.2 Ota ohjain valmiiksi käden ulottuville.
- 3.3 Paina himmentimen "CONNECT" painiketta lyhyesti ja sen jälkeen noin 5 sekunnin sisällä aktivoi paritettava ohjain. (aktivointi: Valosäädin/ovikytkin=painapainia, vesivuotovahti=ravista laitetta)
- 3.4 Himmentimeen kytketyt valot välähtävät kerran. Nyt ohjain ja himmennin on onnistuneesti paritettu.
Mikäli käytät kaksiosaista valosäädintä (Smart 532, 542, 544 tai 547), muista tehdä kohdat 3.3 ja 3.4 molemmille säädinpainikkeille erikseen.
Mikäli yhdistäminen ei onnistunut, aloita uudestaan kohdasta 3.1.
4. Voit ohjata yhdellä ohjaimella useampaa himmennintä samanaikaisesti. Tee kullekin himmentimelle sama edellä mainittu paritustoimenpide.

När du har kopplat alla lampor till mottagaren (dimmer) och mottagaren till transformatorn, gör följande:

1. Vid behov dra av plastfilmen på batteriet som ligger inuti styrningsenheten. Smart Greenline-sändare innehåller inga batterier.
2. Innan styrningsenheten är färdig att användas behöver du para den med mottagaren.
- 3.1 Håll mottagarens knapp "CONNECT" intryckt i 10-15 sekunder. Mottagaren återställs till fabriksinställningar och lamporna som är kopplade till den blinkar fem gånger och förblir tända.
- 3.2 Ta fram styrningsenheten.
- 3.3 Tryck kort på mottagarens knapp "CONNECT" en gång och därefter inom ca 5 sekunder aktivera styrningsenheten som ska paras ihop. (aktivering: Ljusreglage/dörrbrytare= tryck på knappen, vattenlarm = skaka enheten)
- 3.4 Lamporna som är kopplade till mottagaren blinkar en gång. Nu är styrningsenheten och mottagaren ihopparade.
Ifall du använder dubbelsändare (Smart 532, 542, 544 och 547), kom ihåg att göra punkterna 3.3 och 3.4 för båda knapparna separat.
Ifall parningen inte lyckades, börja om från punkt 3.1.
4. Du kan styra flera mottagare med samma styrningsenhet. Gör ovan parning för varje mottagare.

After connecting all lamps to the receiver and the receiver to the driver, you must do the following to connect the wireless controller with the receiver

1. If needed, remove the plastic film from the battery inside the wireless controller. Smart Greenline switches don't contain a battery.
2. Before using the controller you must pair it with the receiver (dimmer).
- 3.1 Press and hold the "CONNECT" button on the receiver for 10-15 seconds, and the receiver will reset to factory settings. All connected lamps will blink five times and stay on.
- 3.2 Keep the controller close by.
- 3.3 Short-press the "CONNECT" button on the receiver once, and within 5 seconds after that activate the chosen controller.
(Activation: Light switch / door switch = press the button, water sensor = shake the device)
- 3.4 Lights connected to the receiver will blink once. Now you have connected the controller and receiver successfully.
If you have a double switch (Smart 532, 542, 544 and 547), make sure to do points 3.3 and 3.4 for both switch buttons separately.
In case the controller/dimmer does not work properly, repeat the steps 3.1 - 3.4.
4. You can control several receivers at once with one controller. Repeat the procedure above for every receiver.

HUOM! Testaa aina vesivuotovahdin hälytystoiminto parituksen jälkeen.

OBS! Testa alltid vattenlarmets larmfunktion efter parning.

NOTE! Always test the water sensor alarm function after pairing.

LIMENTE
- H E L S I N K I -

www.limente.com

Limente - Helsinki | www.limente.com

IP 20

FC

RoHS
COMPLIANT

CE

