

Produkt & skötselbeskrivning

Produkt

**Tilläggsfront
emaljbadkar**

Artikelnr

	<u>Vit</u>	<u>Svart</u>
130 -	12103	12113
140 -	12104	12114
150 -	12105	12115
160 -	12106	12116
170 -	12107	12117

Allmänt:

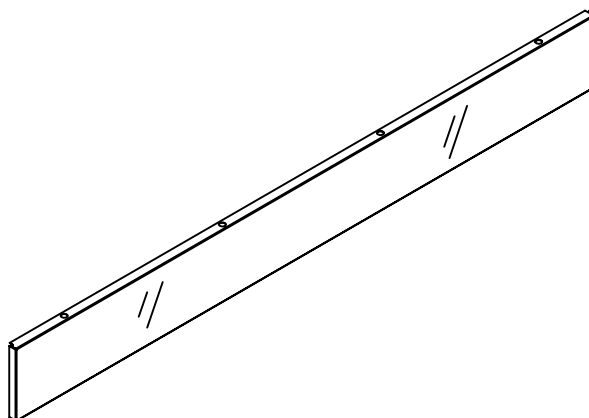
Svedbergs emaljbadkar består i huvudsak av emaljerad plåt, pulverlackerad varmgalvaniserad plåt / aluminiumprofiler. Vid ytbehandlingen sker ett antal olika processer som skall bibehålla och säkerställa möbelns ytfinish och livslängd under lång tid framöver. För att minimera risken att vatten t ex tränger in i skarvar bör man ändå torka bort vatten så snart som möjligt med torr trasa.

Skötselråd:

Rengöring av Svedbergs möbler sker enklast med en fuktig trasa med eventuellt lite vanligt rengöringsmedel. Du bör undvika skurmedel och andra medel som innehåller slipmedel, syror eller ammoniak. Missfärgningar tar man lättast bort med citron - eller vinsyra, som man noga sköljer bort efteråt. För kalkavlagringar kan man använda hushållsättika som värmes till en temperatur av 50 °C. Gnid sedan in ättikan mot kalkfläcken och låt verka. Upprepa behandlingen vid behov. Avtorkning av ytorna bör ske med frottéhanduk eller annat mjukt material.

Produkt kod:

Svedbergs produkter märks med en 4 - siffrig produkt kod, var god och ange den vid kontakt med återförsäljare.





SVEDBERGS®

Produkt- og vedlikeholdsveiledning

Produkt

**Tilleggsfront
emaljbadkar**

Artikkelnr.

	<u>Hvit</u>	<u>Sort</u>
130 -	12103	12113
140 -	12104	12114
150 -	12105	12115
160 -	12106	12116
170 -	12107	12117

Generelt:

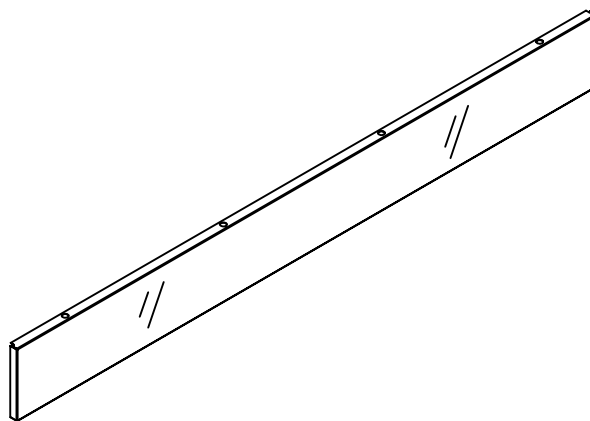
Svedbergs emaljbadkar består hovedsakelig av emaljerad plater, pulverlakkerte og varmgalvaniserte plater / aluminiumsprofiler. Under overflatebehandlingen skjer et antall ulike prosesser som skal bibeholde og sikre møblenes overflatefinish og livslengde i mange år fremover. For å minimere faren for at vann skal trenge inn i skjøter og lignende, bør man likevel tørke vekk vann så fort som mulig med en tørr fille.

Vedlikeholdsråd:

Rengjøring av Svedbergs møbler gjøres enklest med en fuktig fille. Eventuelt kan det benyttes litt vanlig rengjøringsmiddel. Unngå bruk av skuremidler og andre vaskemidler som inneholder slipemidler, syre eller ammoniakk. Misfarging fjerner man lettest med sitron- eller vinsyre, som deretter skylles nøye vekk med rikelig mengder vann. Kalkavleiringer kan fjernes med husholdningseddik som varmes opp til 50 °C. Gni deretter eddiken mot kalkflekken og la det virke en stund. Gjenta behandlingen ved behov. Flatene tørkes av med et frotehåndkle eller andre myke tekstiler.

Produktmerking:

Svedbergs produkter merkes med en produktkode bestående av fire siffer. Vær vennlig å angi denne ved kontakt med forhandleren.



SVEDBERGS AB, Verkstadsvägen 1, 514 63 Dalstorp, Sweden

Tel: 0321 - 53 30 00, Fax: 0321 - 53 30 50

www.svedbergs.no, info@svedbergs.se

2009-01-05

Produkt- og plejebeskrivelse

Produkt

**Tillægsfront
emaljebadekar**

Artikelnr

	<u>Hvid</u>	<u>Sort</u>
130 -	12103	12113
140 -	12104	12114
150 -	12105	12115
160 -	12106	12116
170 -	12107	12117

Alment:

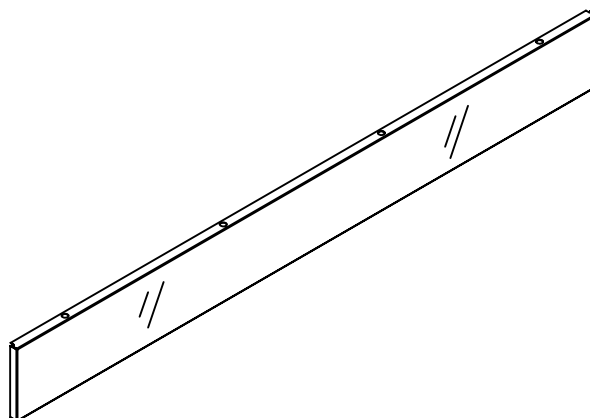
Svedbergs emaljebadekar består hovedsageligt af emaljeret metal, pulverlakeret varmegalvaniseret metal / aluminiumsprofiler. Overfladebehandlingen sker ved et antal forskellige processer for at bibeholde og sikre møblets overflade og levetid lang tid fremover. For at minimere risikoen for, at der skal trænge vand ind i samlingerne, bør man fjerne vand på møblet med en tør klud så hurtigt som muligt.

Råd om pleje:

Rengøring af Svedbergs brusere sker lettest med en fugtig klud med eventuelt med lidt almindeligt rengøringsmiddel. Du bør undgå skuremidler og andre midler som indeholder slipemiddel, syre eller ammoniak. Misfarvninger fjernes lettest med citron- eller vinsyre, og husk at skylle omhyggeligt efter med rent vand. Til kalkaflejringer kan man anvende husholdningseddike som opvarmes til ca. 50°C. Eddiken gnides derefter ind på kalkflagerne og skal sidde et stykke tid. Gentag behandlingen efter behov. Aftørring af overfladerne bør ske med et frottéhåndklæde eller en blød klud.

Produktkode:

Svedbergs produkter er mærket med en 4-cifret produktkode. Ved henvendelse til forhandleren bedes denne kode venligst oplyst.



Tuotekuvaus ja hoito-ohje

Tuote

Lisäetulevy emaliammeet

Tuotenro

Valkoinen

Musta

130 - 12103

12113

140 - 12104

12114

150 - 12105

12115

160 - 12106

12116

170 - 12107

12117

Yleistä:

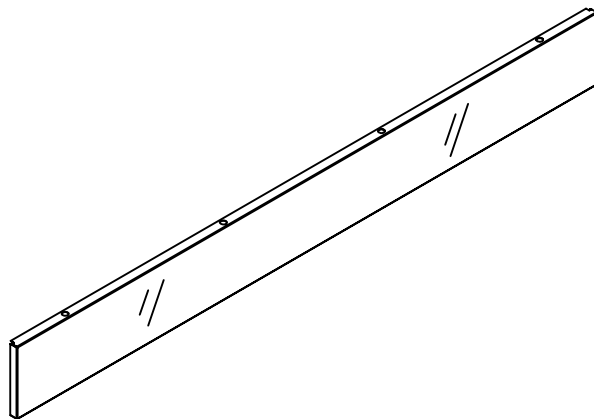
Svedbergs emaliammeet koostuu pääasiassa jauhemaalatusista lämpögalvanoidusta pellistä / alumiiniprofileista. Pintakäsittely koostuu useasta eri prosessista, joiden tarkoituksena on säilyttää kalusteen pinnoite ja varmistaa tuotteen pitkä elinikä. Vesi tulee kuitenkin pyyhkiä pinnalta mahdollisimman nopeasti kuivalla rievulla. Näin minimoidaan esimerkiksi veden tunkeutumiseriski liitoksiin.

Hoito-ohjeet:

Svedbergs suihkujen puhdistus on helppoa. Tarvitset vain kostean rievun ja mahdollisesti vähän tavallista puhdistusainetta. Älä käytä hankausaineita, muita hiovia aineksia, happoja tai ammoniakkeja sisältäviä aineita. Värjäymät on suositeltavaa poistaa tensidejä ja sitruunahappoa sisältävällä puhdistusaineella, joka huuhdellaan lopuksi huolellisesti pois. Kalkkiläiskät on helppoa poistaa talousetikalla, joka lämmitetään 50-asteiseksi. Hankaa sillä kalkkiläiskää ja anna vaikuttaa. Toista käsittely tarvittaessa. Pinnat kuivataan froteepyyhkeellä tai muulla pehmeällä materiaalilla.

Tuotekoodi:

Svedbergs tuotteet merkitään 4-numeroisella tuotekoodilla. Koodi on tarpeellinen mahdollisessa yhteydenotossa jälleenmyyjään.



SVEDBERGS OY AB, Juvan teollisuuskatu 26, 02920 Espoo

Puh. 09-584 10 500, Fax 09-584 10 200

www.svedbergs.fi, info@svedbergs.fi